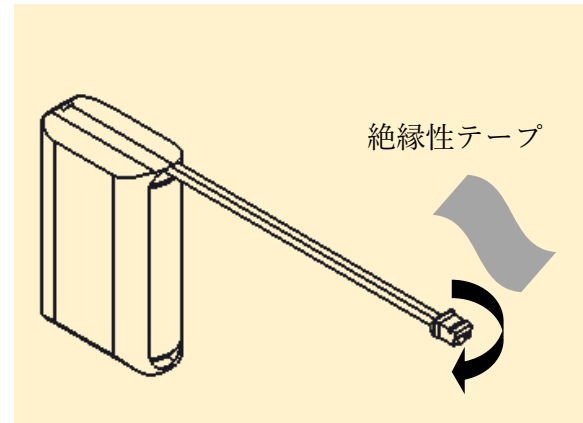
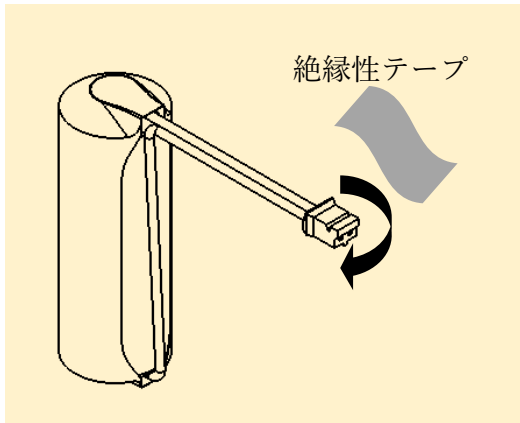




警告 - 廃棄

事業者でないユーザー様がこの電池を廃棄する際(ご家庭で廃棄する場合等)は、下記参考図の要領で電池の絶縁を実施したうえで、お住まいの市町村が指示する分別ルールに従って「使用済みリチウム電池」として廃棄してください。事業者ユーザー様がこの電池を廃棄する際は、下記参考図の要領で電池の絶縁を実施したうえで、「廃棄物の処理及び清掃に関する法律」に従い、事業者ユーザー様ご自身が産業廃棄物処理業者と契約した上で適正に処理されるようお願い致します。ご不明な点がございましたら、弊社までご相談ください。

※ワイヤーコネクタ付き電池の場合:コネクタ部分を絶縁性テープで絶縁ください。



警告 - 廃棄

事業者でないユーザー様がこの電池を廃棄する際(ご家庭で廃棄する場合等)は、下記参考図の要領で電池の絶縁を実施したうえで、お住まいの市町村が指示する分別ルールに従って「使用済みリチウム電池」として廃棄してください。事業者ユーザー様がこの電池を廃棄する際は、下記参考図の要領で電池の絶縁を実施したうえで、「廃棄物の処理及び清掃に関する法律」に従い、事業者ユーザー様ご自身が産業廃棄物処理業者と契約した上で適正に処理されるようお願い致します。ご不明な点がございましたら、弊社までご相談ください。

※ワイヤーコネクタ付き電池の場合:コネクタ部分を絶縁性テープで絶縁ください。

