

## 製品仕様書

書類番号	161C電-184			
発行日付	2016年04月26日			
承認		検討		作成 小林

品名： ブラシレスモータドライバ

品番： S20715A

記号	改定日付	記入者	承認	改定事項

## 目 次

1. 適用 .....	3
2. 取扱注意事項.....	3
3. 備考 .....	3
4. ドライバ回路ブロック図.....	3
5. 結線方法.....	3
6. 仕様 .....	4
6.1. 電氣的仕様.....	4
6.2. 絶対最大定格 .....	4
6.3. 使用環境 .....	4
7. 付属品 .....	5
8. 梱包 .....	5
9. 保証 .....	5

### 1. 適用

本製品仕様書は、Ene-1 KV-40 で使用されるDCブラシレスモータドライバ (S 2 0 7 1 5 A) に適用する。

### 2. 取扱注意事項

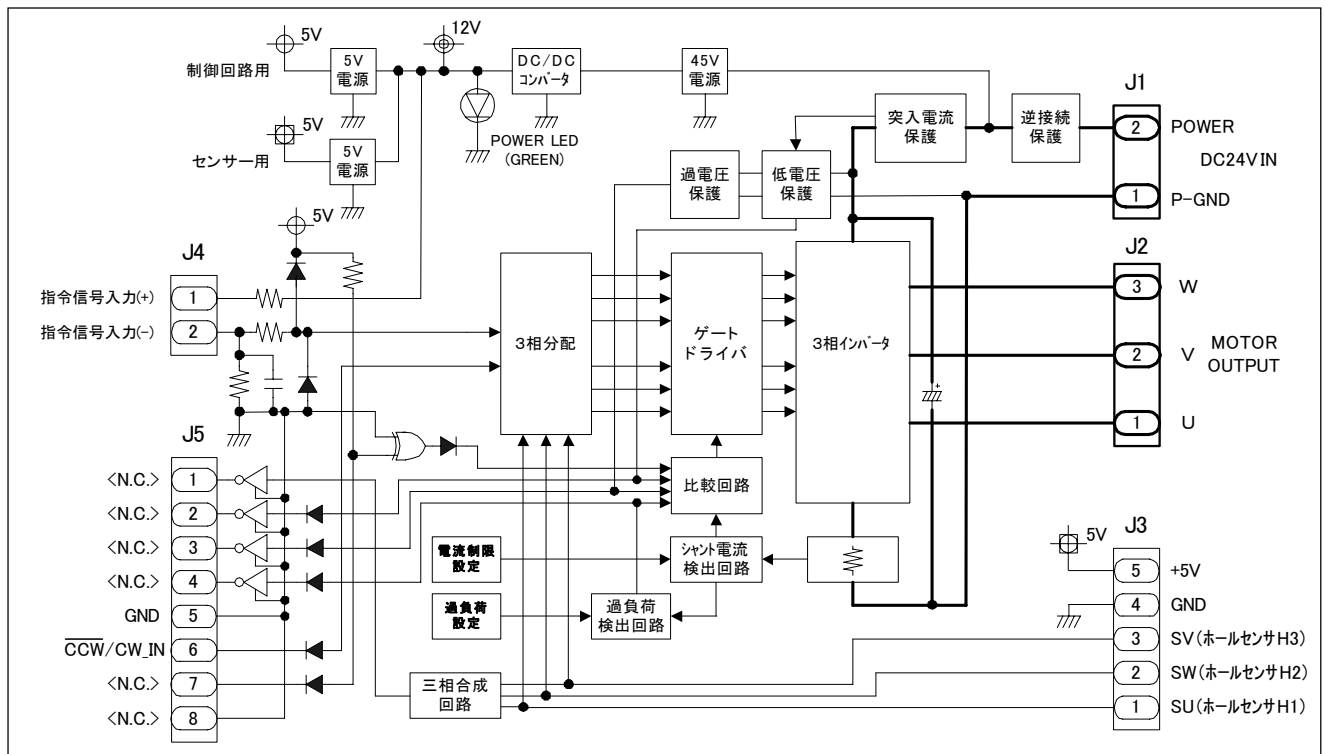
別紙「安全上の注意事項」を参照願います。

### 3. 備考

本ドライバは、Ene-1 KV-40 用に調整したもので、短時間でのブラシレスモータ出力を上げた仕様になっています。

従いましてドライバ及びモータの温度上昇は、使用条件によって様々に変化しますので、ユーザ様の責任に於いて御使用下さい。

### 4. ドライバ回路ブロック図



### 5. 結線方法

勘合コネクタ品番と推奨電線径

番号	名称	勘合コネクタ品番	メーカー	推奨電線径
J1	電源用コネクタ	VLP-02V	JST	AWG16
J2	モータ電力コネクタ	VLP-03V	JST	AWG16
J3	モータ信号コネクタ	XAP-05V-1	JST	AWG22
J4	指令信号コネクタ	XAP-02V-1	JST	AWG22
J5	回転方向設定コネクタ	XAP-08V-1	JST	AWG22

## 6. 仕様

### 6.1. 電気的仕様

項目	規格	
定格入力電圧	DC 24V	
電源電圧範囲	DC 19～60V (電源: バッテリ)	
制御回路方式	三相インバータPWM制御	
速度制御方式	オープンループ (速度フィードバック無し)	
回転方向	一方方向選択 (J5コネクタ無し: CW、J5コネクタ有り: CCW)	
PWM周波数	約25kHz	
定格電流	10.5A (電源電流値)	
電流制限値	約30A (電源電流値、100%Duty時)	約50A (相電流瞬時ピーク値)
速度指令操作	外部ボリューム (10kΩ) 2線式 (PWM Duty 0～100%)	
保護機能	電源逆接続保護	電源極性逆接続時: 非動作
	突入電流保護	電源投入時突入電流抑制: 約15A以下
	低電圧保護	約17V以下: 出力OFF、約18V以上: 出力ON
	過電圧保護	約62V以上: 出力OFF、約60V以下: 出力ON
	ボリューム断線保護	断線時 (又は未接続時): 出力OFF
絶縁抵抗	DC500V メガーにて 10MΩ以上	三相出力部と筐体 (アルミ板) 間
絶縁耐圧	AC1000V 1分間印加し異常無き事 電流感度: 10mA	
外形及び寸法	モータ図面 (S14502-502) 参照	
質量	約330g (付属品は除く)	

### 6.2. 絶対最大定格

項目	規格
電源電圧	DC 65V

### 6.3. 使用環境

	項目	動作時	非動作時
1	温度	0～40℃ (推奨 5～35℃) (凍結・結露なきこと)	-10～50℃  (凍結・結露なきこと)
2	湿度	15～85RH% (凍結・結露なきこと)	95RH% 以下 (凍結・結露なきこと)
3	雰囲気	<ul style="list-style-type: none"> <li>爆発性雰囲気、塩素などの腐食性ガス環境の設置はできません。</li> <li>湯気や油煙が直接接触れるところに設置しないで下さい。</li> <li>周囲に引火性可燃物がある状態では使用しないで下さい。</li> </ul>	

7. 付属品

- 1) J 1用電源ケーブル ASS'Y (L=500mm) : 1本
- 2) J 4用ボリュームケーブル ASS'Y (L=1500mm) : 1本
- 3) J 5用回転方向設定コネクタ ASS'Y : 1個

8. 梱包

- 1) ドライバ (S20715A) : 1台
- 2) 付属品 1式

9. 保証

別紙保証規定に準じます。

本社営業部 〒104-0061  
東京都中央区銀座 1-28-16  
TEL 03(3567)5466 (代)  
FAX 03(3564)5040  
(URL) <http://www.tokushudenso.co.jp>

161C電-184

