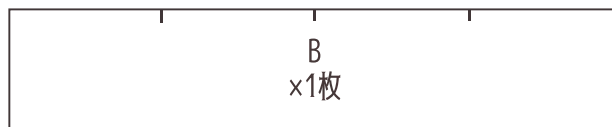
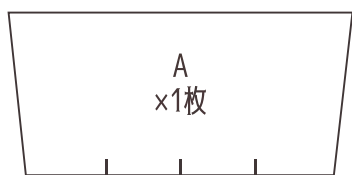


フリルエプロン 型紙と作り方(15cmサイズぬいぐるみ用)



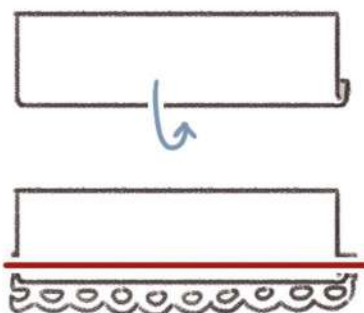
※全て実寸線です。ぬいしろを足して布をカットしてください。
 ※A4印刷推奨。拡大縮小せずそのままのサイズで印刷してください。
 ※ぬいぐるみによっては小さかったり大きかったりします。
 サイズが合わない場合は調節してください。



※合印はフリルを寄せる際にお使いください

表 裏 縫う 折る

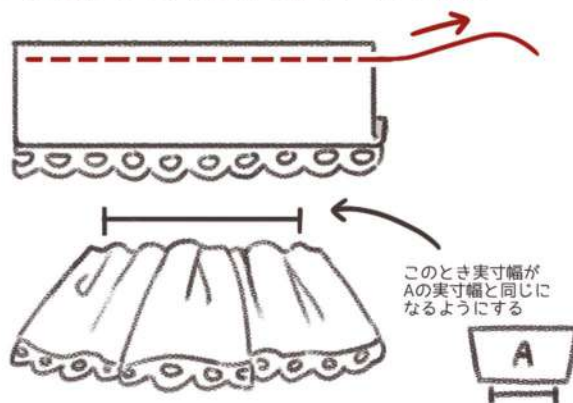
①Bの片方のぬいしろを折り、レースを重ねて縫う。



綿レースがおすすめ



②①をなみぬいして、糸を引っ張りフリルを作る。

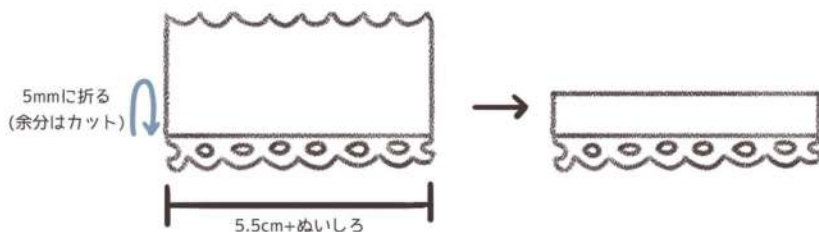


このとき実寸幅がAの実寸幅と同じになるようにする

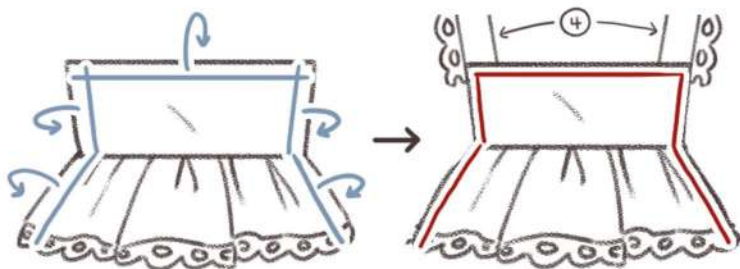
③AとBを中表であわせて縫い、折り返す。



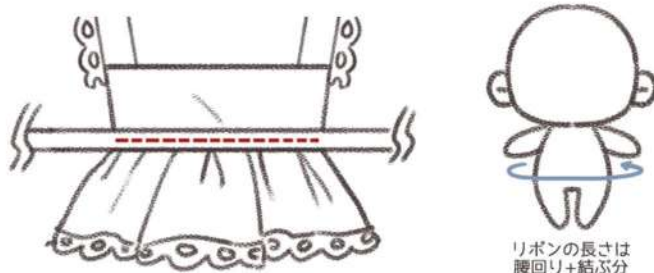
④綿レースを「5.5cm+ぬいしろ」でカットし、5mmの幅に折る。
 または布で「5.5cm+ぬいしろ×5mm幅」を作り、レースと縫い留める。



⑤残ったぬいしろを折り、肩ひも(④)を斜めに重ねて縫い留める。

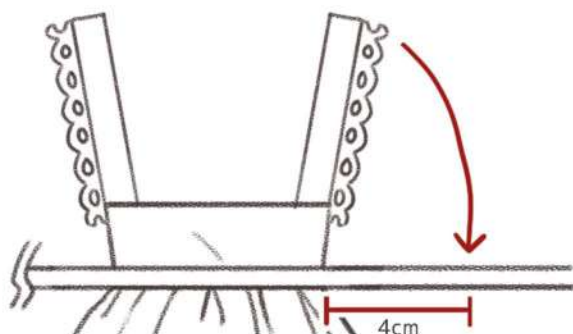


⑥3~5mm幅のリボンを腰部分に縫い留める。



リボンの長さは腰回り+結ぶ分

⑦肩ひも(④)を端から4cm開けた場所に縫いつける。



「サイズを変えて作る場合の肩ひも」
 ④⑤の作業の前に⑥のリボンを仮で合わせて、肩周りの長さを測って④の工程に戻ってください。