

ぬい用ワイシャツ 作り方

材料

好きなシーチング生地
マジックテープ、またはスナップボタン
お好みでぬい用のボタンをご用意下さい。

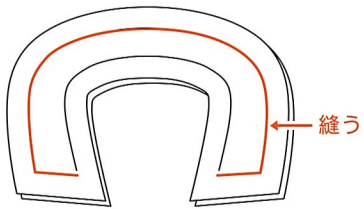
注意

※ 型紙は外側のカットラインと内側の出来上がり線の両方を生地に書き写して下さい。

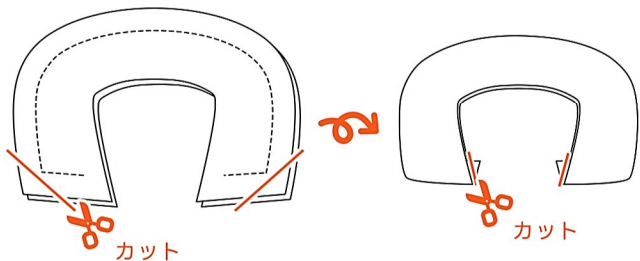
※ この型紙は「手作り推しぬいBOOK」のぬいMサイズ、もしくは「ぬいのボディ」Mサイズ用です。

作り方

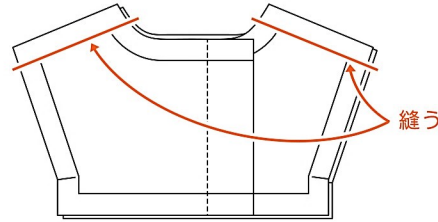
- ① 型紙を生地に写し、カットラインに合わせて生地を裁断する
- ② 襟の生地2枚を重ねて外側部分を縫い合わせる



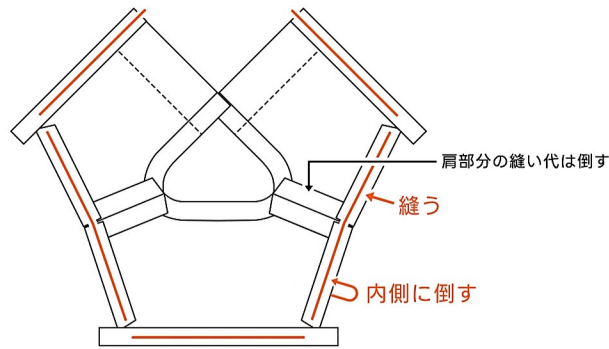
- ③ ②の角を切り落とし、表に戻して形を整える
はみ出た縫い代部分は切り落とす



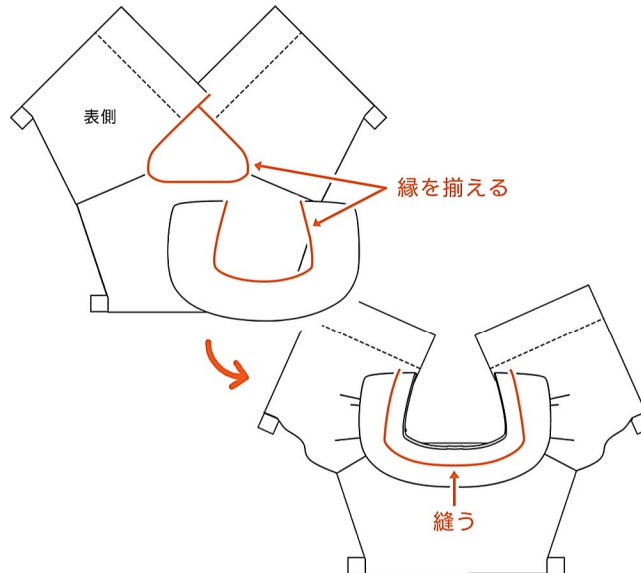
- ④ 前身頃と後ろ身頃の肩部分を縫い合わせる



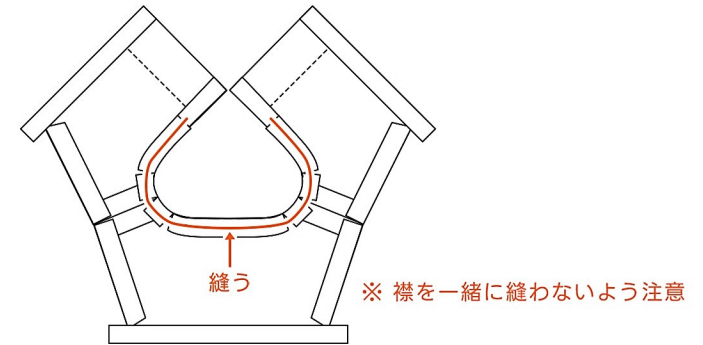
- ⑤ 袖と裾を縫い代で生地の裏側に倒し、端を縫う



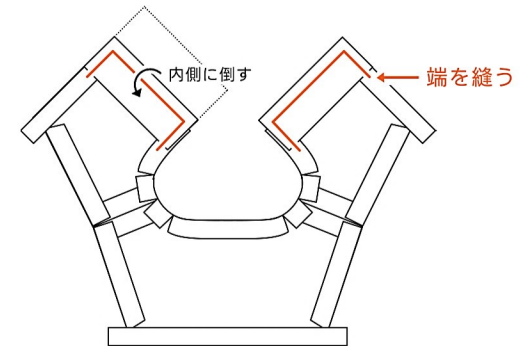
- ⑥ 縫い合わせた身頃と襟を縫い合わせる



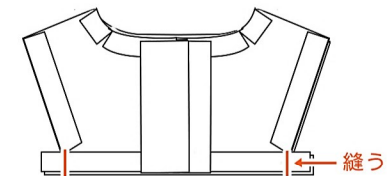
- ⑦ 襟の縫い代が浮かないようにステッチを縫う



- ⑧ 前身頃の前立ての端を1.5cm内側に倒してコの字型に縫う

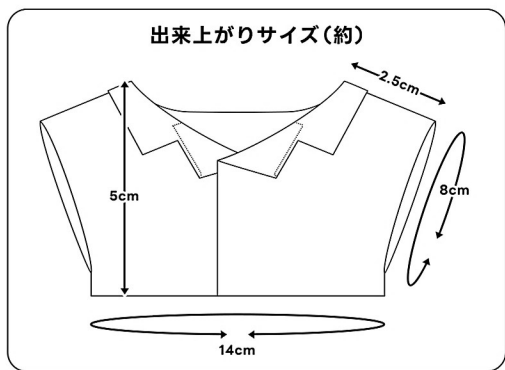


- ⑨ シャツを中表でたたみ、脇を縫う



- ⑩ 表に戻してアイロンで形を整える
- ⑪ 前立てが重なる部分にマジックテープ、もしくはスナップボタンを付ける
- ⑫ お好みでボタンを付けて完成

ぬい用ワイシャツ 型紙 (A4サイズに印刷してご使用ください。)



- カットライン
- 縫い代
- - - 折り線

