

# G-MEN外部電源ユニット 取扱説明書

EPU-UT1  
EPU-UT2

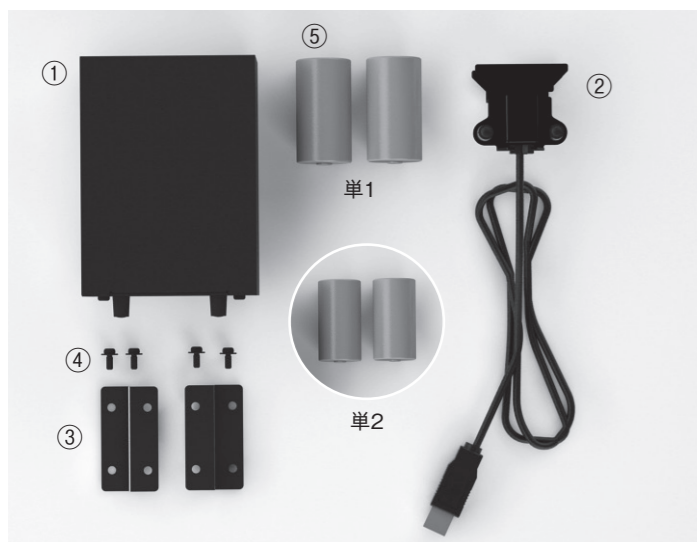


お買い上げありがとうございます。取扱説明書をよくお読みいただき、正しくお使いください。

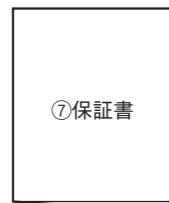
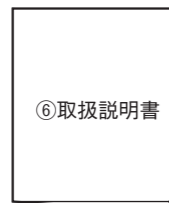
**SRIC** 株式会社スリック  
〒399-0034 長野県松本市野溝東1-2-12  
TEL.0263-28-7001 FAX.0263-28-7117  
<http://www.g-men.jp/>  
info-box@g-men.jp

2014.6

## パッケージ内容



- ①本体
- ②外部電源ケーブル
- ③固定金具
- ④固定ネジ
- ⑤アルカリ乾電池  
(単1もしくは単2)
- ⑥取扱説明書
- ⑦保証書



## 安全のために

この取扱説明書をよくお読みください。  
お使いになるG-MENに付属の取扱説明書をよくお読みください。

### 警告表示の意味

	<b>危険</b>	この表示の注意事項を守らないと火災、感電、漏液、発熱、破裂などにより死亡や大けがなどの人身事故が生じます。
	<b>警告</b>	この表示の注意事項を守らないと火災、感電などにより死亡や大けがなどの人身事故につながる可能性があります。
	<b>注意</b>	この表示の注意事項を守らないと感電やその他の事故によりけがをしたり周辺の家財に損害を与えたりすることがあります。
	<b>警告</b>	この表示の注意事項を守らないと故障の原因となることがあります。

### ご利用の電池について

- アルカリ乾電池を使用してください。
- EPU-UT1は単1アルカリ乾電池
- EPU-UT2は単2アルカリ乾電池

## 電池についての安全上の注意

	<b>危険</b>	液漏れ・破裂・発熱・発火による大けがや失明を避けるため下記の事項を必ずお守りください。
	<b>警告</b>	外部電源装置の電源入力端子にはUSBコネクタ・タイプA(USB 2.0)を搭載しています。
他のUSB外部電源装置を接続するとG-MEN本体が破損します。絶対に接続しない。		
他のUSB充電ACアダプターを接続するとG-MEN本体が破損します。絶対に接続しない。		
液漏れした電池は使わない。 長時間使用しない時は電池を取り外す。 新しい電池と使用済みの電池、種類の違う電池を混ぜて使わない。		

## 本体の各部名称

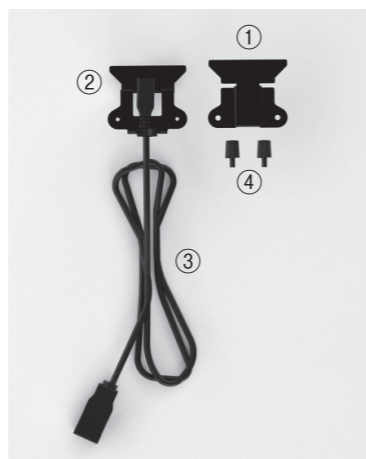
本体



- ①本体
- ②上フタ
- ③電源コネクタ
- ④上フタ固定ノブ
- ⑤電源ケーブルクランプ
- ⑥固定金具

## 外部電源ケーブルの部品類

外部電源ケーブル



- ①天面部固定板
- ②底面部固定板
- ③電源ケーブル
- ④固定ノブ

## 注意

火のそばや直射日光のあたるところ高温多湿の場所での使用、保管、放置をしない。  
指定された種類以外の電池は使わない。  
指定された機器以外に使用しない。

## 使用上の注意

湿気の多いところや温度の高いところ、急激な温度変化は避けてください。  
低温下や高温下での使用は避けてください。  
電池の仕様範囲0~50℃湿度70%RH以下(結露無きこと)で使用してください。  
電池を取り外した状態で保管してください。

## 本体仕様

本体型番	EPU-UT1	EPU-UT2
使用電池	単1アルカリ乾電池	単2アルカリ乾電池
出力電圧	DC3V	
動作温度	0~50℃	
本体寸法	約W81×H111×D50mm(本体のみ)	
本体質量	約570g(電池含)	約520g(電池含)
付属部品	単1アルカリ乾電池×2個	単2アルカリ乾電池×2個
	外部電源ケーブル固定金具付き 取扱説明書 保証書	
対応機種	G-MEN DR01・DR20・DR100 (但し本体乾電池が単3乾電池仕様のもの)	

## サポートセンターへのお問い合わせ

- サポートセンターへのお問い合わせは「ユーザー登録」された方に限ります。  
お知らせいただく内容
- 1.お客様の住所、氏名、電話番号
- 2.ご使用の製品型名
- 3.ご使用環境(接続されている機器の型名)
- 4.現在の症状(こんな場合に、こんな現象になり、現在はこのような状況に)を詳しくお伝えください。

**サポートセンター**  
**TEL0263-27-7723 FAX0263-28-7117**  
お問い合わせ 月曜日～金曜日(祝日、弊社休日は除く)  
9:00～12:00 13:00～17:00

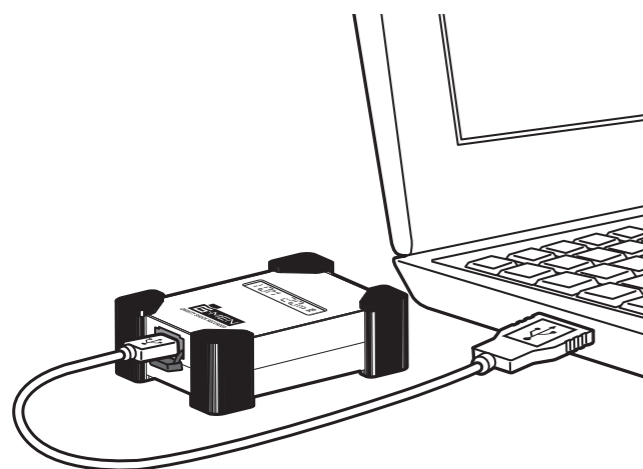
## 修理について

- 製品の修理に関しては、以下の項目をご確認いただき、販売店もしくは弊社へご相談ください。
- お客様から修理品を弊社へ発送いただく場合には原則として、発送費用はお客様負担、修理後の返送費用は、弊社負担とさせていただきます。
- 修理品には、ご使用の環境や現在の状況(お知らせいただく内容)を記載した用紙を添付してお送りください。
- 保証期間中でも下記の内容の場合には有料修理になります。
  - 1.保証書の提出が無い場合
  - 2.保証書の所定の記入が未記入の場合
  - 3.誤った使用方法、またはお買い上げ後の輸送・落下などでの故障の場合
  - 4.本製品を改造・変更を勝手に行った場合
- 修理品の送り先  
〒399-0034  
長野県松本市野溝東1-2-12  
株式会社スリック「G-MEN」修理係 宛

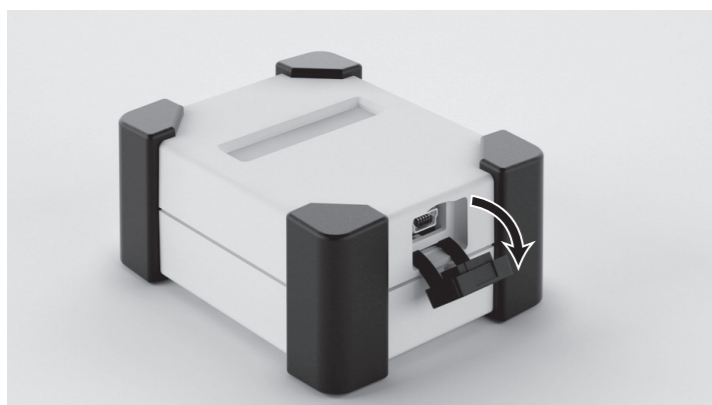
## 外部電源ユニットの取り付け

### 1 G-MEN本体と外部電源ユニットを接続する前に

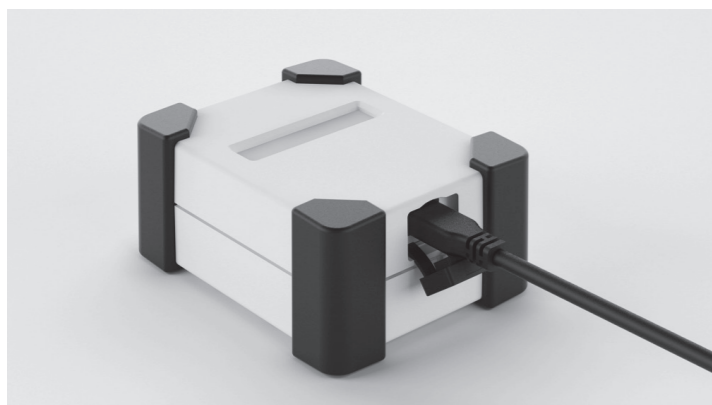
- G-MEN本体にソフト(G-Trace.net)から計測条件設定および開始設定をします。
- G-MENの計測動作を確認してから外部電源ユニットを接続してください。
- 付属電源ケーブルは外部電源ユニット専用配線をしておりますので他の機器に接続をしないようお願い致します。



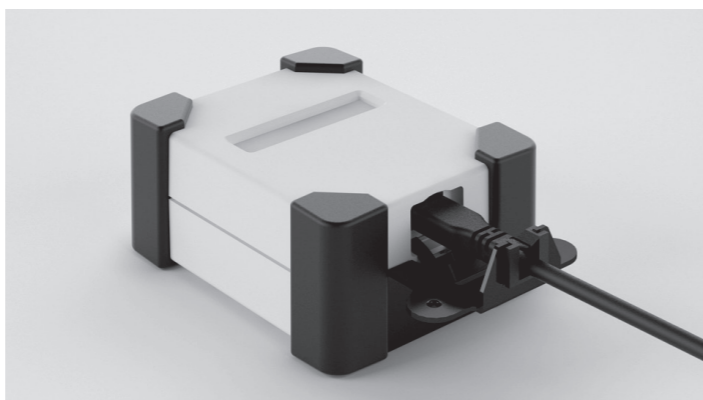
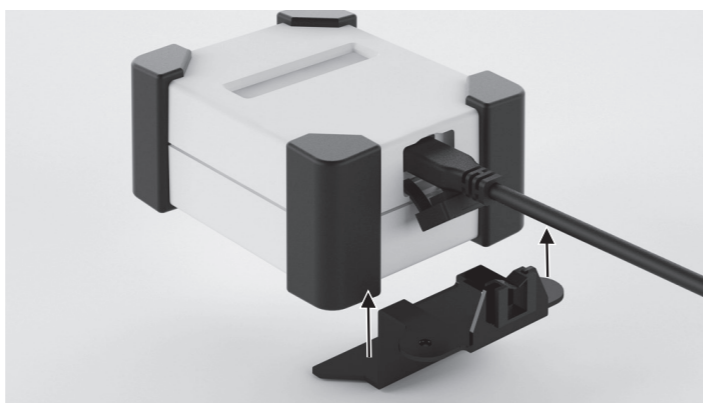
### 2 G-MEN本体のUSBコネクターの保護キャップを外す。



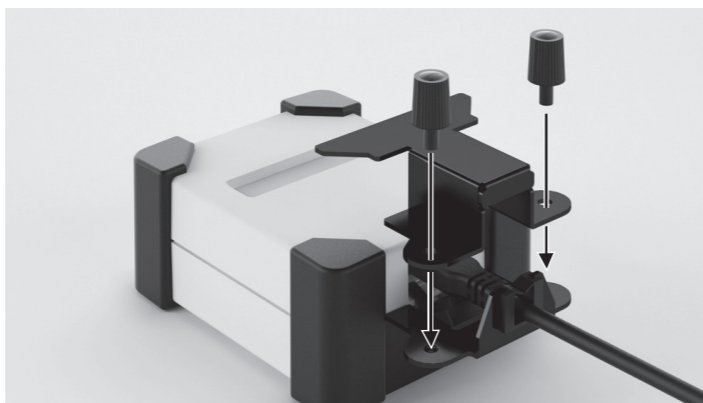
### 3 USBコネクターに電源ケーブル(USB Mini B)を挿入する。



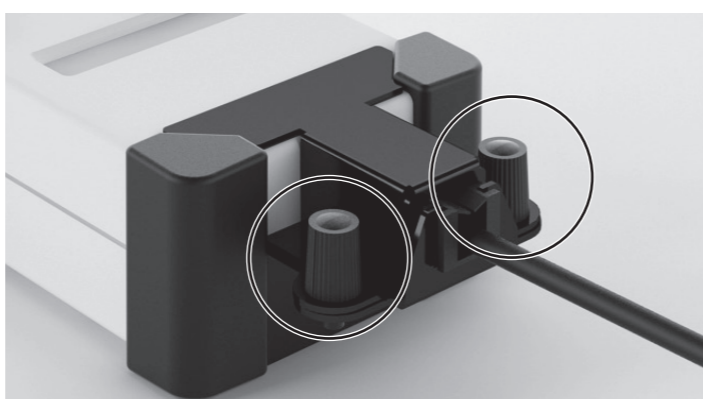
### 4 底面部固定板を装着し、USBポート保護キャップを底面部固定板の逃げ穴に合わせ込む。



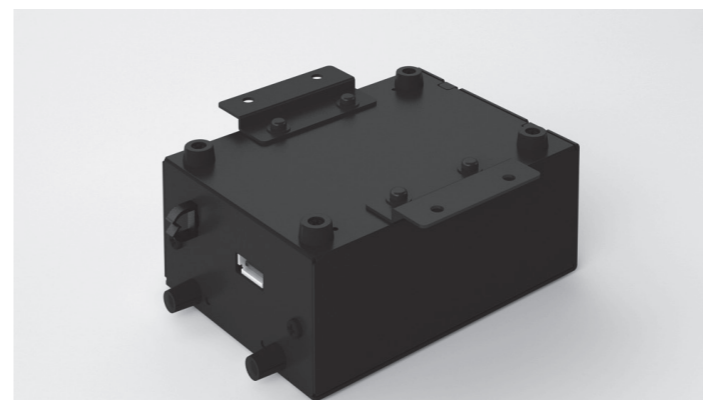
### 5 天面部固定板を装着し、底面固定板とネジ穴を合わせる。



### 6 天面固定板と底面固定板を固定ノブで左右をしっかり固定する。



### 7 本体に固定金具を取り付ける。



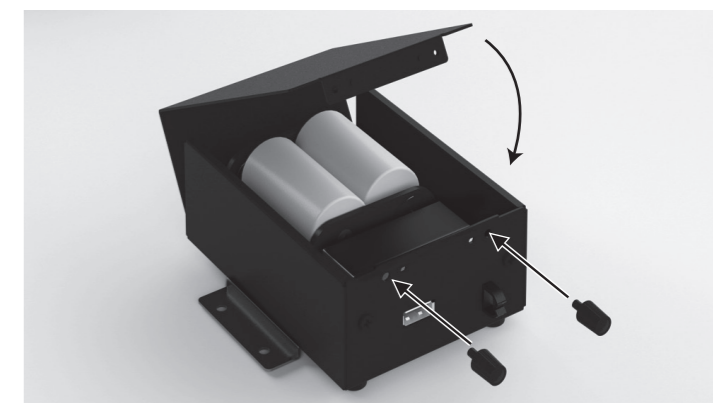
### 8 上フタ固定ノブを外して上フタを開ける。



### 9 アルカリ乾電池の+と-の方向を確認して挿入する。



### 10 上フタ固定ノブで、しっかり固定する。



### 11 本体の電源出力コネクタに電源ケーブルを挿入する。



### 12 本体のクランプに電源ケーブルを挿入する。

