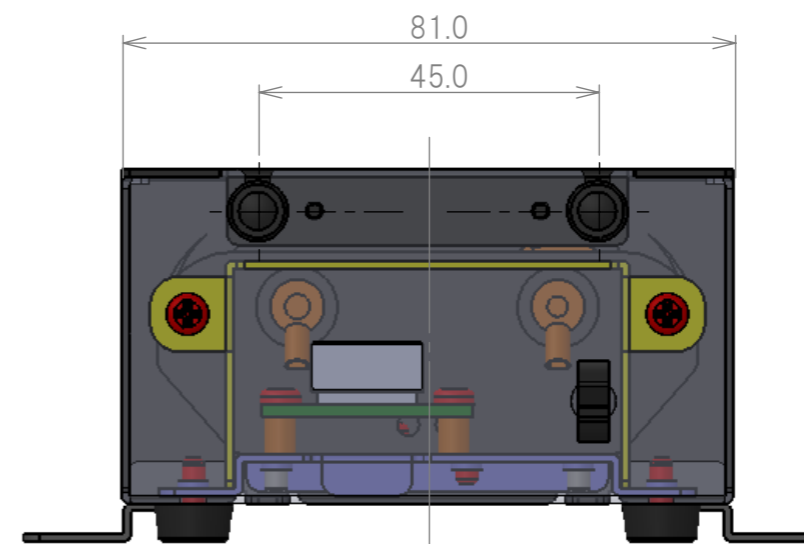
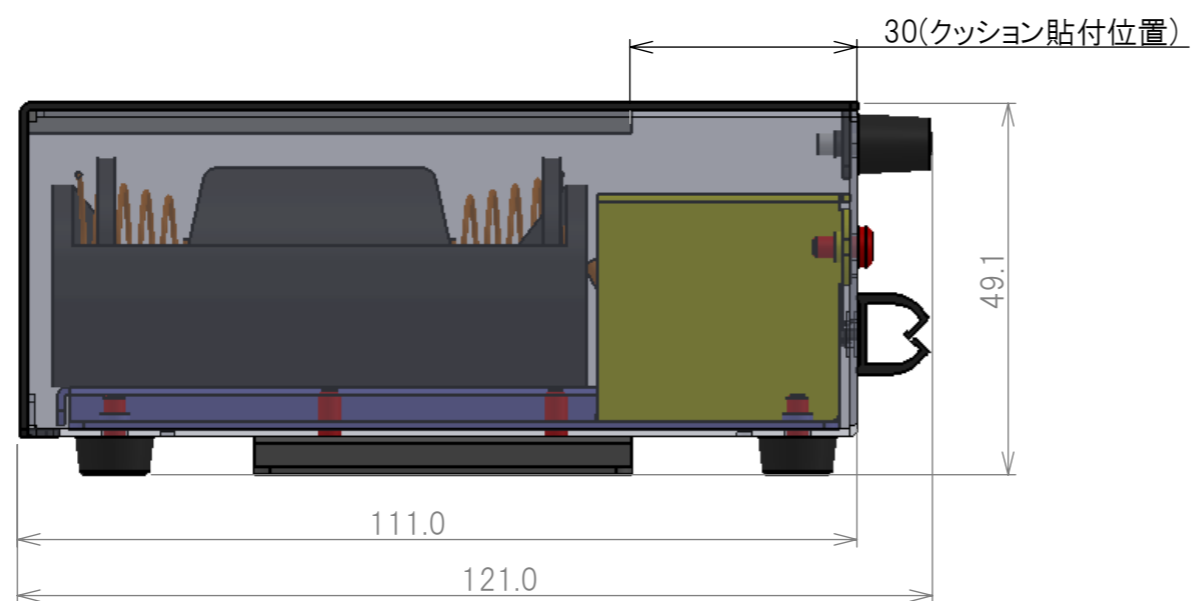
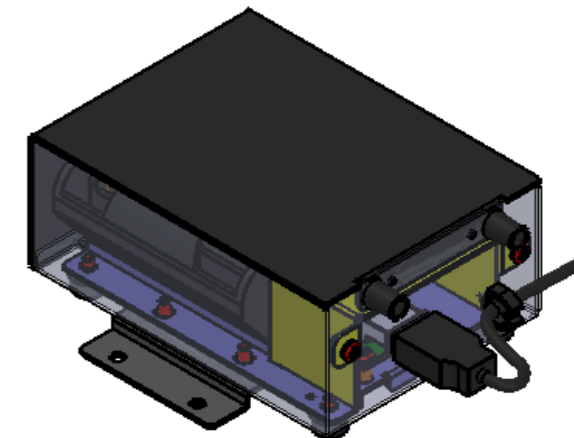
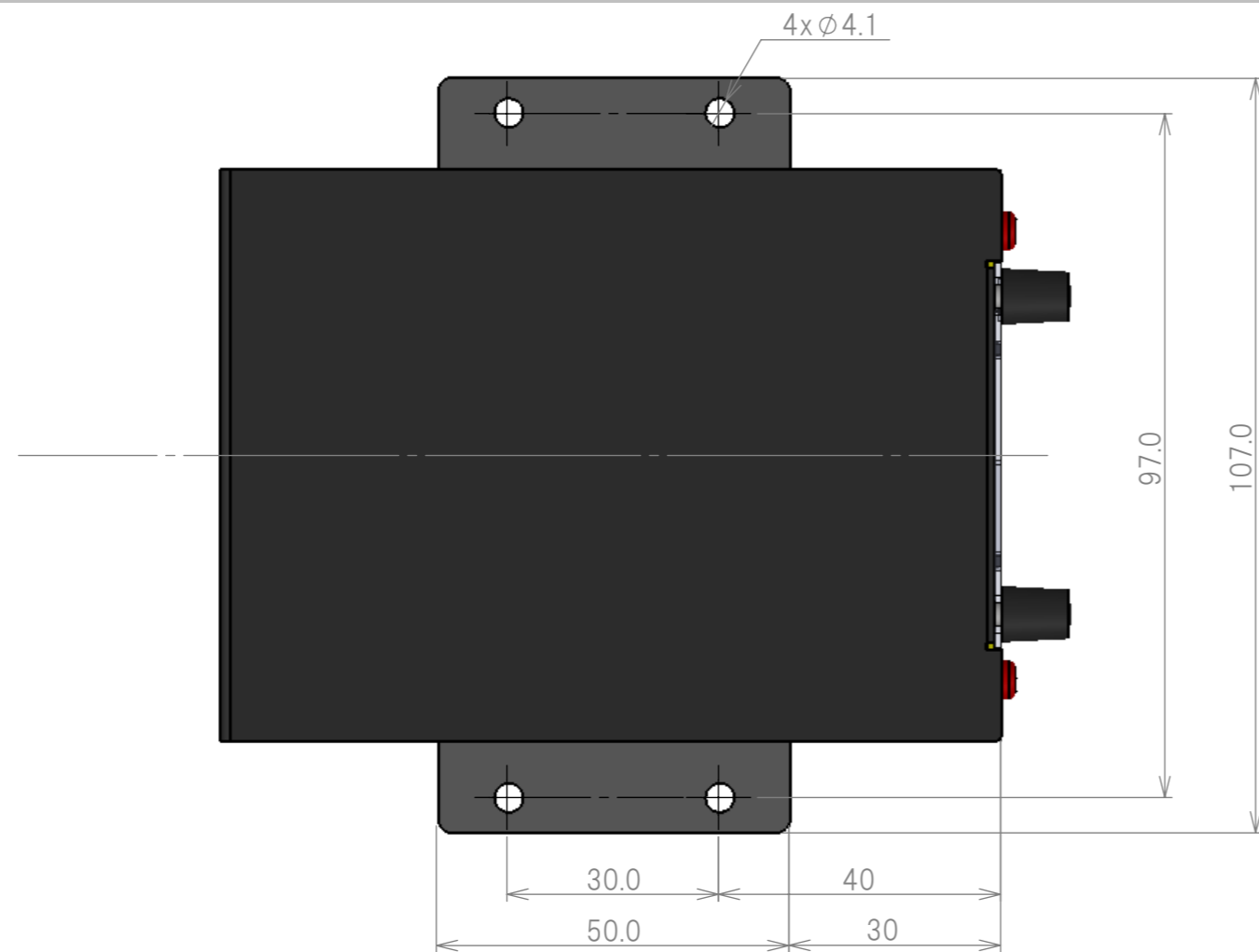


SECTION A-A

部品番号	部品名	注記	個数
1	140311_USB_BKT1		1
2	140311_USB_BKT2		1
3	ねじ	外部電源と共通	2
4	北川工業_EDS-0607M	購入品 最少注文ロット 1kpcs	1

指示なき場合： 寸法はミリメートルとする 表面粗さ： 公差： 寸法： 角度：		仕上げ： <b>電着塗装 黒</b>	バリ取り、鋭角の除去	図面測定不可	改訂
名前			名称： <b>USBプラグ脱落防止金具</b>		
製図			図面番号： <b>ミニUSBプラグブラケット</b>		
検図			A3		
承認			材料： <b>t1.0 SPCC</b>		
製産			重量：		
品管			尺度：1:2		
			葉数 1 / 1		



指示なき場合： 寸法はミリメートルとする		仕上げ：		バリ取り、鋭角の除去		図面測定不可		改訂	
表面粗さ：		-							
公差：									
寸法：									
角度：									
名 前	番 名	日 付				名称：			
製 図	神山	140601	MODIF			単2外部電源 外観			
				材 料：		図面番号：		A3	
				-		寸法図			
				重 量：		尺度：1:1		葉数 1 / 1	