



Best Solution &
Best Members

株式会社 吉川製作所

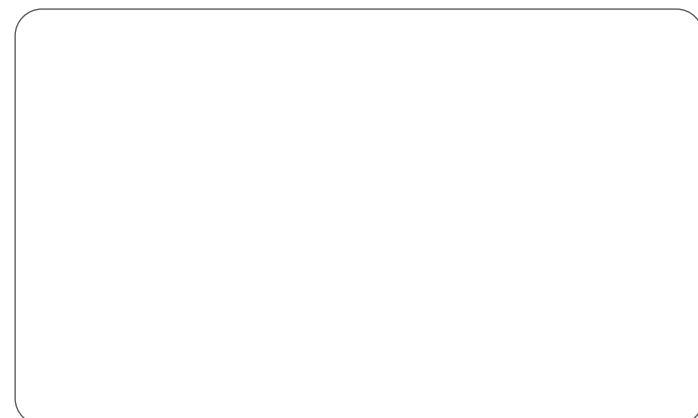
株式会社 吉川製作所 製品カタログ



株式会社 吉川製作所
YOSHIKAWA VACUUM

- 奈良本社・本社工場 奈良県大和高田市大字田井 166-4 番地 TEL 0745-53-3414 FAX 0745-23-0378
- 相模原サービスセンター 神奈川県相模原市中央区田名塩田 1-2-6 TEL 0427-11-4880 FAX 0427-11-4882
- 九州サービスセンター 鹿児島県霧島市国分広瀬 1-25-28 TEL 0995-47-5553 FAX 0995-47-5520

<https://ys-vacuum.com/>



YOSHIKAWA VACUUM PRODUCTS CATALOGUE

YOSHIKAWA
VACUUM
PRODUCTS CATALOGUE

製品カタログ

NW FLANGE SERIES NW フランジシリーズ

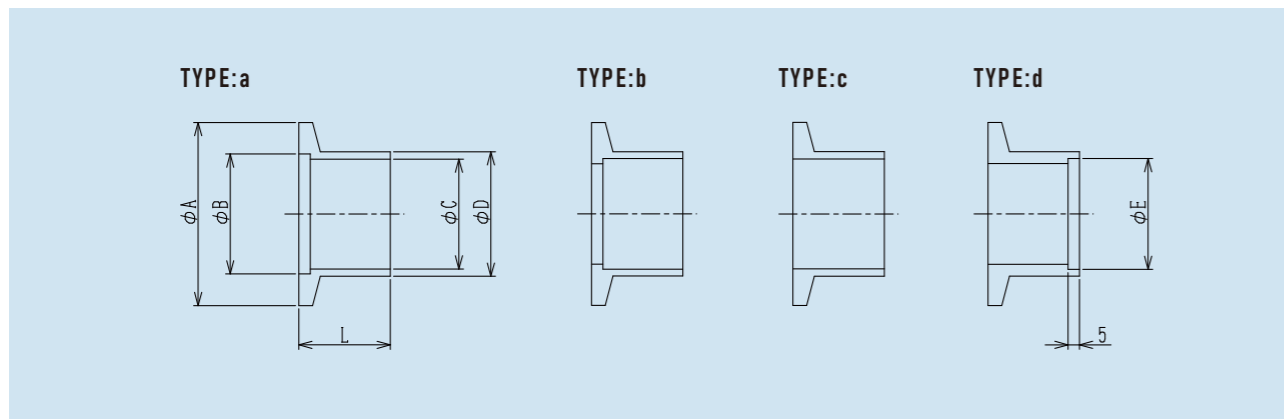
単位(mm)

NW 溶接フランジ



【材質】 SUS304

サイズ / 規格	型番	TYPE	A	B	C	D	E	L
NW16 (φ16.5パイプ用)	NW16-L10-16.5	a	30	17.2	14.5	16.5	—	10
NW16	NW16-L10	a	30	17.2	16	21.7	—	10
NW16	NW16-L20	b	30	17.2	17.5	21.7	—	20
NW16	NW16-L50	b	30	17.2	17.5	21.7	—	50
NW25	NW25-L10	a	40	26.2	23	27.2	—	10
NW25	NW25-L20	a	40	26.2	23	27.2	—	20
NW25	NW25-L50	a	40	26.2	23	27.2	—	50
NW40	NW40-L10	a	55	41.2	38.5	42.7	—	10
NW40	NW40-L20	a	55	41.2	37.1	42.7	—	20
NW40	NW40-L50	a	55	41.2	37.1	42.7	—	50
NW50	NW50-L20	b	75	52.2	54.9	60.5	—	20
NW50	NW50-L50	b	75	52.2	54.9	60.5	—	50
NW63	NW63-L20	c	87	70.2	70.2	76.3	—	20
NW80	NW80-L20	d	114	83	—	98	89.3	20
NW100	NW100-L20	d	134	102	—	118	114.8	20
NW160	NW160-L20	d	190	153.2	—	174	166	20
NW200	NW200-L20	d	252	213	—	222.3	216.3	20



NW BRANK FLANGE SERIES NW ブランクフランジシリーズ

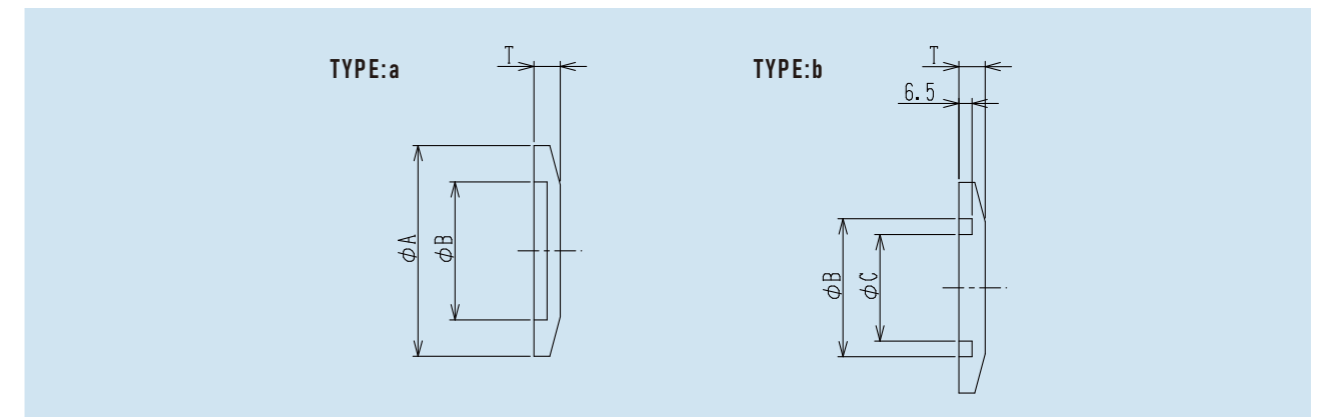
単位(mm)

NW ブランクフランジ



【材質】 SUS304

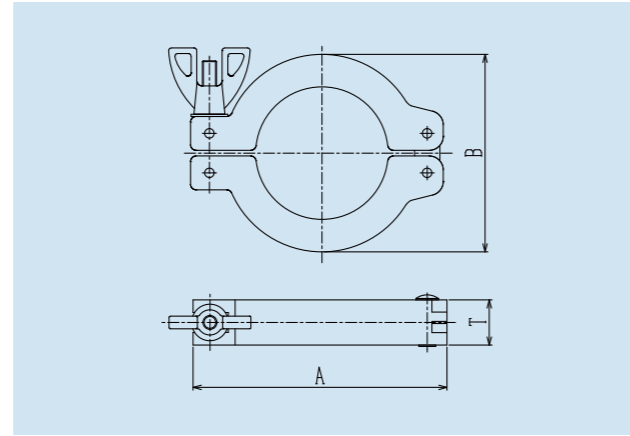
サイズ / 規格	型番	TYPE	A	B	C	T
NW16	NW16-B	a	30	17.2	—	5
NW25	NW25-B	a	40	26.2	—	5
NW40	NW40-B	a	55	41.2	—	5
NW50	NW50-B	a	75	52.2	—	5
NW80	NW80-B	b	114	83	73	11
NW100	NW100-B	b	134	102	92	11



NW CLAMP SERIES NW クランプシリーズ

単位(mm)

NW クランプ



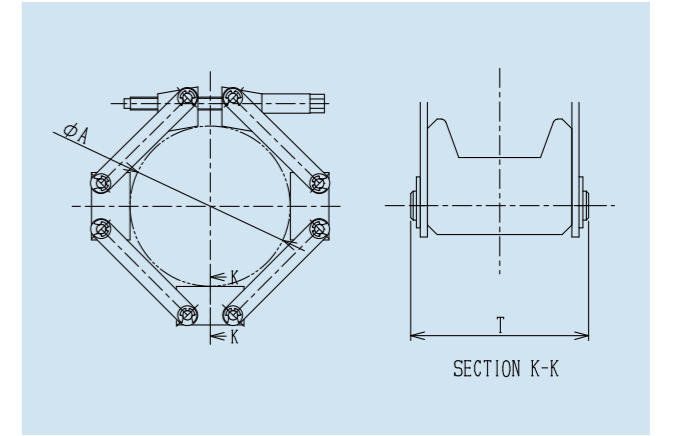
サイズ / 規格	型番	A	B	T
NW10/16	NW16-C	63	42.4	16
NW25	NW25-C	72	54	16
NW40	NW40-C	89.6	70	16
NW50	NW50-C	113	92	20

【材質】 アルミ

NW CLAMP SERIES NW クランプシリーズ

単位(mm)

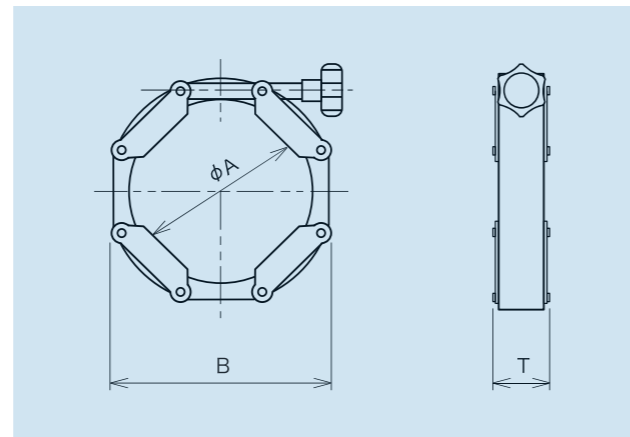
NW 大口径チェーンクランプ



サイズ / 規格	型番	φA	T
NW80	NW80-CC	100	37
NW100	NW100-CC	122	37
NW160	NW160-CC	190	37
NW200	NW200-CC	239	37

【材質】 アルミ+SUS304

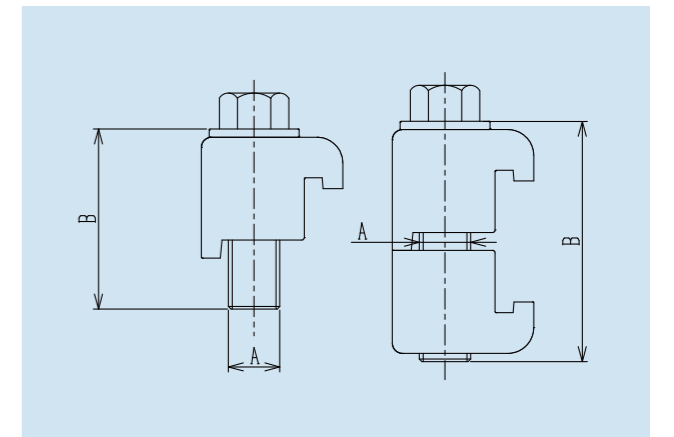
NW チェーンクランプ



サイズ / 規格	型番	φA	B	T
NW10/16	NW16-CC	22	56	20.3
NW25	NW25-CC	32	66	20.3
NW40	NW40-CC	46	80	20.3
NW50	NW50-CC	69	100	20.3
NW63	NW63-CC	78	112	20.3

【材質】 ブロック部アルミ

ISO クロークランプ



サイズ / 規格	型番	A	B
ISO63-100 シングル	IC63-100S	M8	35
ISO63-100 ダブル	IC63-100D	M8	45
ISO160-250 シングル	IC160-250S	M10	35
ISO160-250 ダブル	IC160-250D	M10	45

【材質】 アルミ

NW CENTER RING SERIES NW センターリングシリーズ

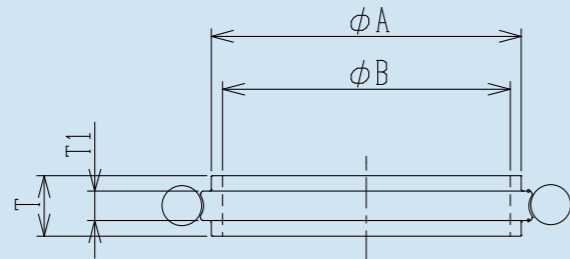
単位(mm)

NW センターリング



【材質】 インナーリング：SUS304
 Oリング：FKM（標準材質）
 Oリング材質は変更可能ですのでご相談ください。

サイズ / 規格	型番	A	B	T	T1
NW10	NW10-CR	12	10	8	3.9
NW16	NW16-CR	17	16	8	3.9
NW25	NW25-CR	26	25	8	3.9
NW40	NW40-CR	41	40	8	3.9
NW50	NW50-CR	52	50	8	3.9



NW CENTER RING SERIES NW センターリングシリーズ

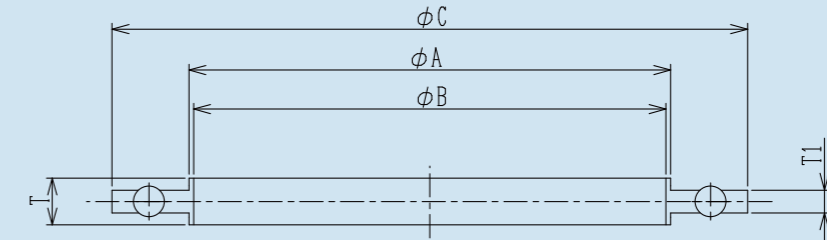
単位(mm)

NW アウターリング付センターリング



【材質】 アウターリング：アルミ
 インナーリング：SUS304
 Oリング：FKM（標準材質）
 Oリング材質は変更可能ですのでご相談ください。

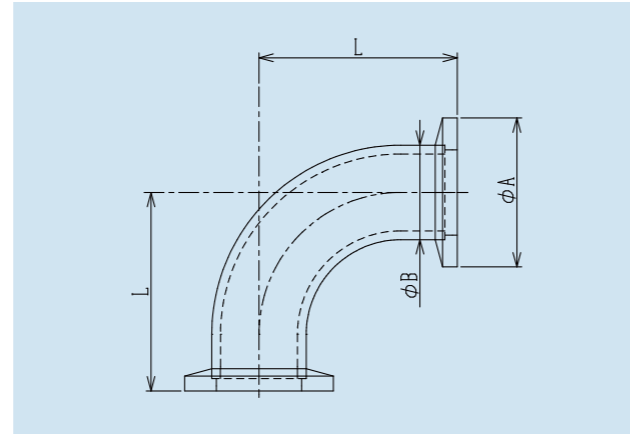
サイズ / 規格	型番	A	B	C	T	T1
NW80	NW80-CRO	82.6	80	105.8	8	3.9
NW100	NW100-CRO	101.6	98	123.8	8	3.9
NW160	NW160-CRO	153	149	177.8	8	3.9
NW200	NW200-CRO	212.5	210	238.8	8	3.9



NW FIXED NW 接続部品

単位(mm)

NW エルボ



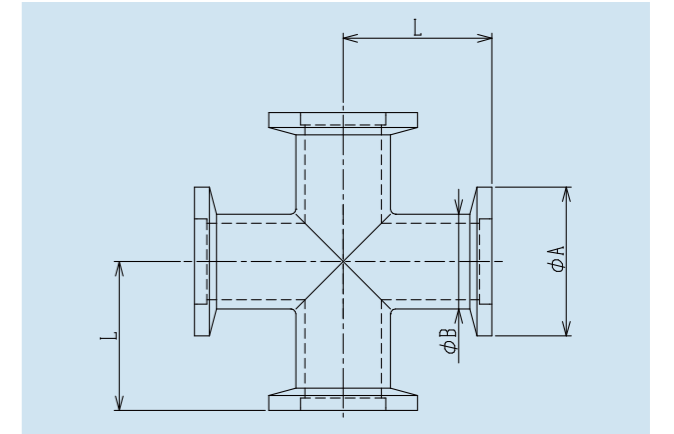
サイズ / 規格	型番	A	B	L
NW16	NW16-E	30	19.05	40
NW25	NW25-E	40	25.4	50.8
NW40	NW40-E	55	38.1	65
NW50	NW50-E	75	50.8	80

【材質】 SUS304

NW FIXED NW 接続部品

単位(mm)

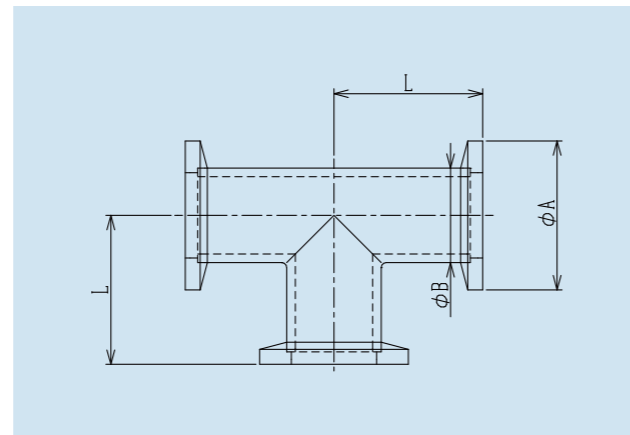
NW クロス



サイズ / 規格	型番	A	B	L
NW16	NW16-X	30	19.05	40
NW25	NW25-X	40	25.4	50
NW40	NW40-X	55	38.1	65
NW50	NW50-X	75	50.8	70

【材質】 SUS304

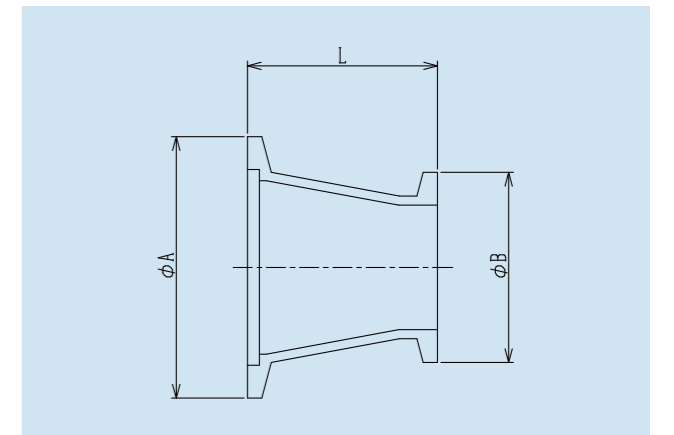
NW ティ



サイズ / 規格	型番	A	B	L
NW16	NW16-T	30	19.05	40
NW25	NW25-T	40	25.4	50
NW40	NW40-T	55	38.1	65
NW50	NW50-T	75	50.8	70

【材質】 SUS304

NW 変換



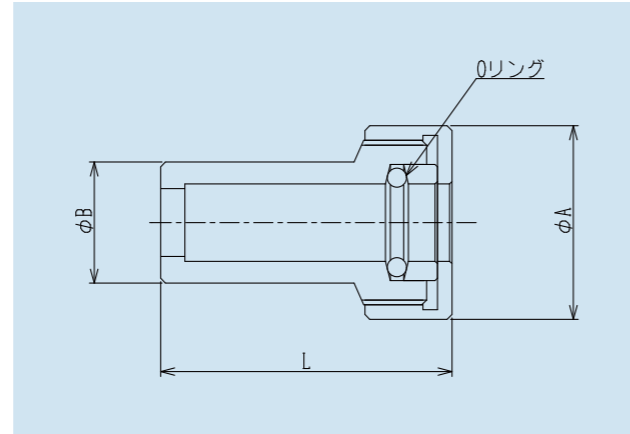
サイズ / 規格	型番	A	B	L
NW10×NW25	NW10-25RE	40	30	35
NW16×NW25	NW16-25RE	40	30	40
NW25×NW40	NW25-40RE	55	40	40
NW40×NW50	NW40-50RE	75	55	40

【材質】 SUS304 削り出し加工品となります。

GP SERIES ゲージポートシリーズ

単位(mm)

ゲージポート溶接アダプタ



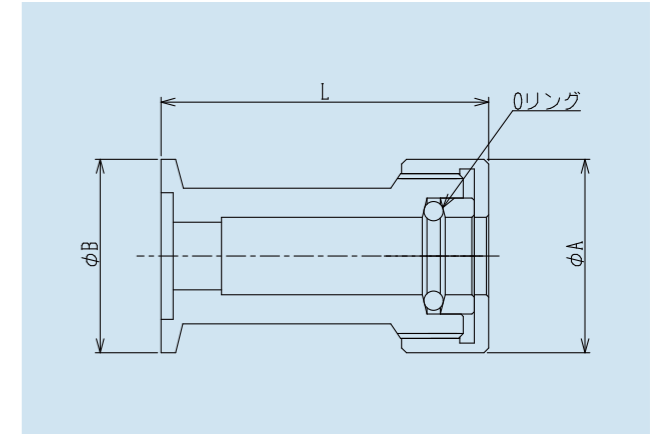
サイズ / 規格	型番	A	B	L
φ15	GP15	40	25	60
φ18	GP18	40	28	55

【材質】 SUS304 削り出し加工品となります。
Oリング : FKM

GP SERIES ゲージポートシリーズ

単位(mm)

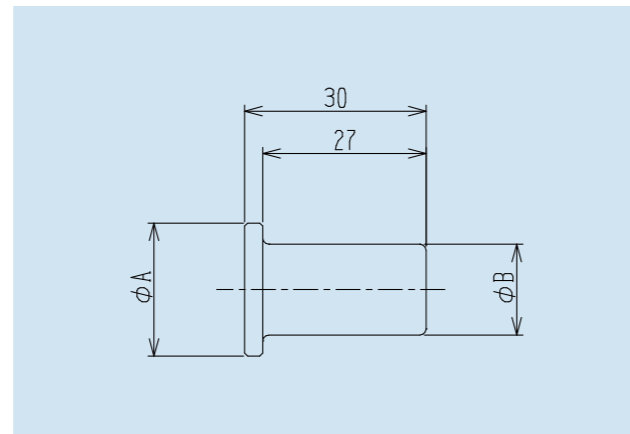
NW ゲージポート変換アダプタ



サイズ / 規格	型番	A	B	L
NW25×φ15	NW25-GP15	40	40	69.5
NW25×φ18	NW25-GP18	40	40	68

【材質】 SUS304 削り出し加工品となります。
Oリング : FKM

ゲージポートプラグ



サイズ / 規格	型番	A	B
φ15	GP15-P	22	15
φ18	GP18-P	26	18

【材質】 SUS304 削り出し加工品となります。

NW ADAPTOR NW アダプタシリーズ

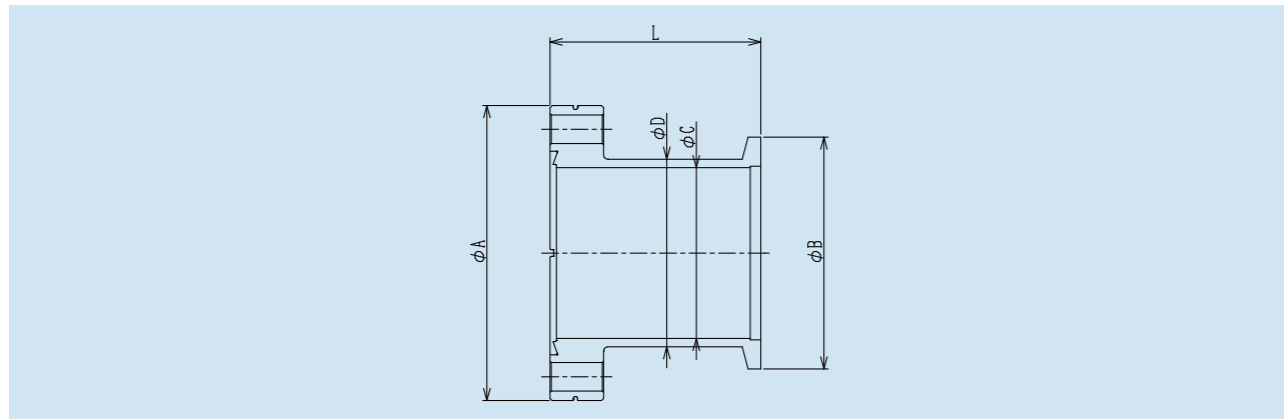
単位(mm)

NW ICF 変換アダプタ



【材質】SUS304 削り出し加工品となります。
※他サイズも製作可能です。

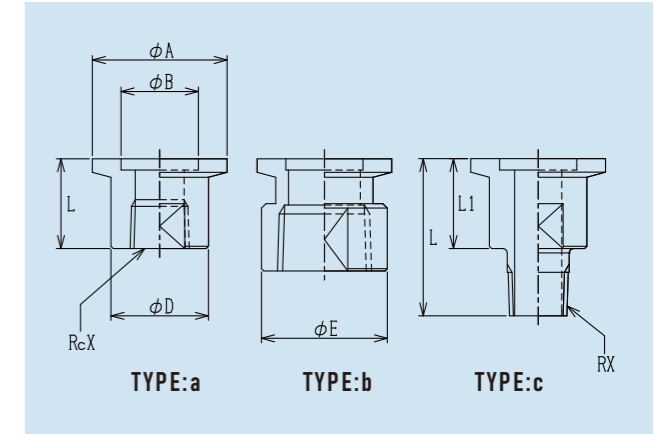
サイズ / 規格	型番	A	B	C	D	L
NW16×ICF34	NW16-ICF34	34	30	13	17	33
NW25×ICF34	NW25-ICF34	34	40	13	17	33
NW16×ICF70	NW16-ICF70	70	30	17.5	21.7	36
NW25×ICF70	NW25-ICF70	70	40	23	27.2	36
NW40-ICF70	NW40-ICF70	70	55	40.5	44.5	50
NW25-ICF114	NW25-ICF114	114	40	23	29	50
NW40-ICF114	NW40-ICF114	114	55	40.5	44.5	50



NW ADAPTOR NW アダプタシリーズ

単位(mm)

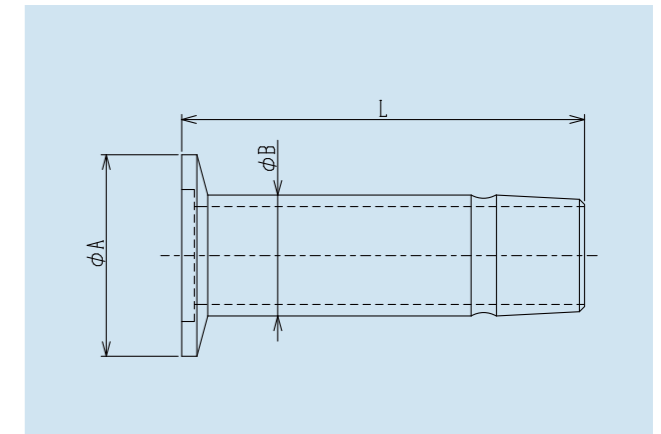
NW R,Rc 変換アダプタ



サイズ / 規格	型番	TYPE	A	B	D	E	L	L1	Rc/R
NW16×Rc1/2 メネジ	NW16-Rc1/2	b	30	17.2	—	28	25	—	Rc1/2
NW16×Rc3/8 メネジ	NW16-Rc3/8	b	30	17.2	—	25	20	—	Rc3/8
NW16×Rc1/4 メネジ	NW16-Rc1/4	a	30	17.2	21.7	—	20	—	Rc1/4
NW25×Rc1/2 メネジ	NW25-Rc1/2	a	40	26.2	28	—	25	—	Rc1/2
NW25×Rc3/8 メネジ	NW25-Rc3/8	a	40	26.2	25	—	20	—	Rc3/8
NW25×Rc1/4 メネジ	NW25-Rc1/4	a	40	26.2	22	—	20	—	Rc1/4
NW25×R3/8 オネジ	NW25-R3/8	c	40	26.2	—	—	35	20	R3/8

【材質】SUS304 削り出し加工品となります。
※他サイズも製作可能です。

NW ゴム管アダプタ



サイズ / 規格	型番	A	B	L
NW16	NW16-GA	30	19	60
NW25	NW25-GA	40	24	80
NW40	NW40-GA	55	38	80

【材質】SUS304 削り出し加工品となります。

ICF FLANGE SERIES ICF フランジシリーズ

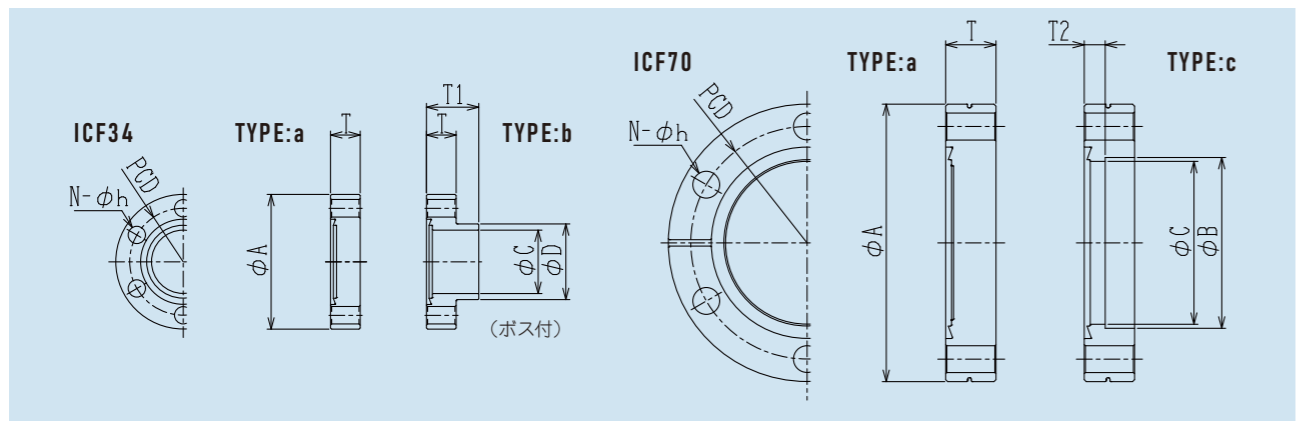
単位(mm)

ICF ミニフランジ



【材質】 SUS304

サイズ / 規格	型番	TYPE	ΦA	ΦB	ΦC	ΦD	T	T1	T2	N	h	PCD	リーク溝	パイプ外径
ICF34	ICF34-B	a	34	—	—	—	7.5	—	—	6	4.4	27	—	—
ICF34	ICF34-BT	a	34	—	—	—	7.5	—	—	6	M4	27	—	—
ICF34 (ボス付)	ICF34-H17.3	b	34	—	14.9	17.3	7.5	13.2	—	6	4.5	27	—	17.3
ICF34 (ボス付)	ICF34-H19.1	b	34	—	16	19.1	7.5	13.2	—	6	4.4	27	—	19.1
ICF34 (ボス付)	ICF34-H19.1T	b	34	—	16	19.1	7.5	13.2	—	6	M4	27	—	19.1
ICF70	ICF70-B	a	70	—	—	—	12.7	—	—	6	6.8	58.7	1.6	—
ICF70	ICF70-BT	a	70	—	—	—	12.7	—	—	6	M6	58.7	1.6	—
ICF70	ICF70-H27.2	c	70	27.5	25.2	—	12.7	—	5.3	6	6.8	58.7	1.6	27.2
ICF70	ICF70-H34	c	70	34.3	32	—	12.7	—	5.3	6	6.8	58.7	1.6	34.0
ICF70	ICF70-H38	c	70	38.5	35.5	—	12.7	—	5.3	6	6.8	58.7	1.6	38.0
ICF70	ICF70-H41	c	70	41.5	38.5	—	12.7	—	5.3	6	6.8	58.7	1.6	41.0
ICF70	ICF70-H42.7	c	70	43.1	41.1	—	12.7	—	5.3	6	6.8	58.7	1.6	42.7
ICF70	ICF70-H34T	c	70	34.3	32	—	12.7	—	5.3	6	M6	58.7	1.6	34.0
ICF70	ICF70-H38T	c	70	38.5	35.3	—	12.7	—	5.3	6	M6	58.7	1.6	38.0
ICF70	ICF70-H41T	c	70	41.5	38.5	—	12.7	—	5.3	6	M6	58.7	1.6	41.0
ICF70	ICF70-H42.7T	c	70	43.1	41.1	—	12.7	—	5.3	6	M6	58.7	1.6	42.7



ICF FLANGE SERIES ICF フランジシリーズ

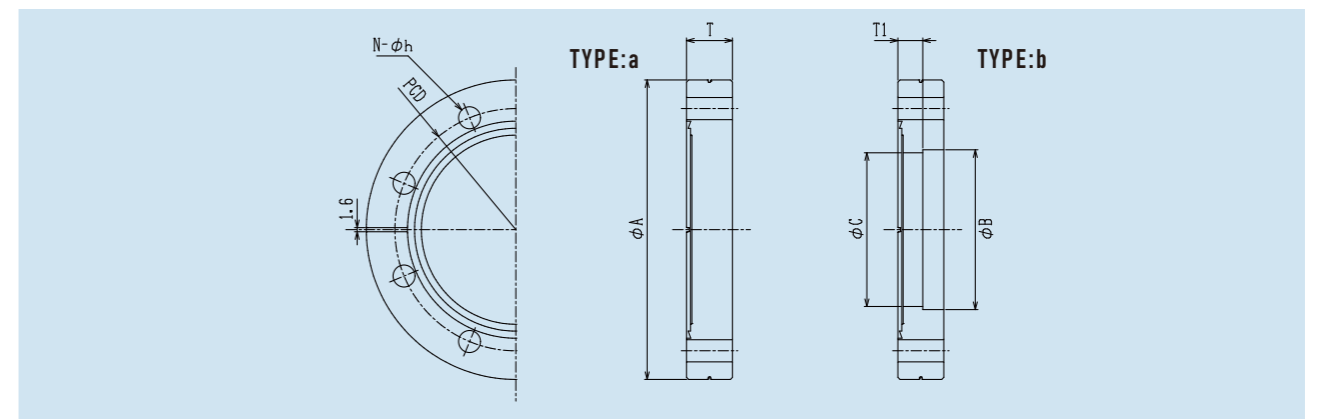
単位(mm)

ICF 標準フランジ



【材質】 SUS304

サイズ / 規格	型番	TYPE	ΦA	ΦB	ΦC	T	T1	N	h	PCD	リーク溝	パイプ外径
ICF114	ICF114-B	a	114	—	—	17.5	—	8	8.4	92.2	1.6	—
ICF114	ICF114-BT	a	114	—	—	17.5	—	8	M8	92.2	1.6	—
ICF114	ICF114-H60.5	b	114	60.8	58.5	17.5	9.5	8	8.4	92.2	1.6	60.5
ICF114	ICF114-H63.5	b	114	64	61	17.5	9.5	8	8.4	92.2	1.6	63.5
ICF114	ICF114-H63.5T	b	114	64	61	17.5	9.5	8	M8	92.2	1.6	63.5
ICF152	ICF152-B	a	152	—	—	20	—	16	8.4	130.3	1.6	—
ICF152	ICF152-BT	a	152	—	—	20	—	16	M8	130.3	1.6	—
ICF152	ICF152-H	b	152	102	97	20	11	16	8.4	130.3	1.6	101.6
ICF152	ICF152-HT	b	152	102	97	20	11	16	M8	130.3	1.6	101.6
ICF203	ICF203-B	a	203	—	—	22	—	20	8.4	181	1.6	—
ICF203	ICF203-BT	a	203	—	—	22	—	20	M8	181	1.6	—
ICF203	ICF203-H	b	203	153.5	148.5	22	12.5	20	8.4	181	1.6	153.0
ICF203	ICF203-HT	b	203	153.5	148.5	22	12.5	20	M8	181	1.6	153.0
ICF253	ICF253-B	a	253	—	—	25	—	24	8.4	231.8	1.6	—
ICF253	ICF253-BT	a	253	—	—	25	—	24	M8	231.8	1.6	—
ICF253	ICF253-H	b	253	203.5	198.5	25	12.5	24	8.4	231.8	1.6	203.0
ICF253	ICF253-HT	b	253	203.5	198.5	25	12.5	24	M8	231.8	1.6	203.0



ICF FLANGE SERIES ICF フランジシリーズ

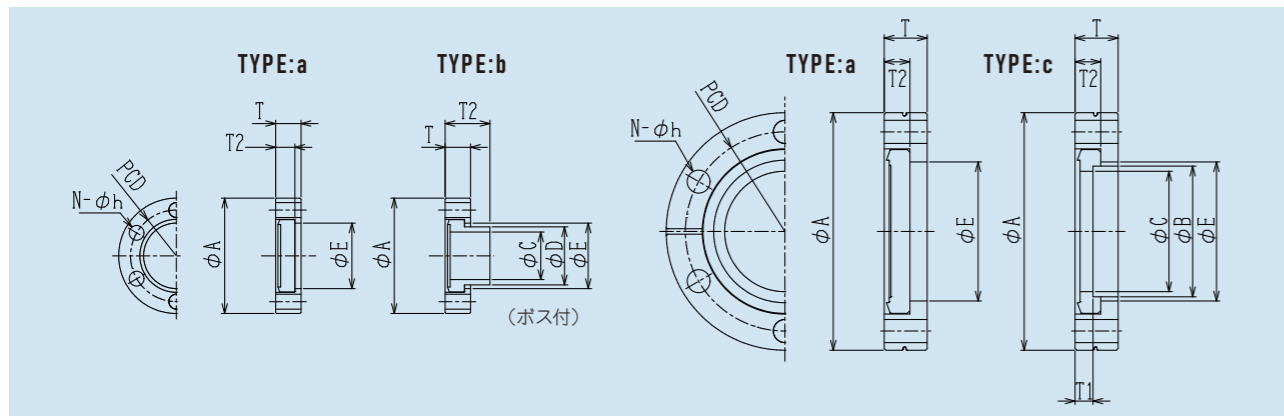
単位(mm)

ICF 回転フランジ



【材質】SUS304

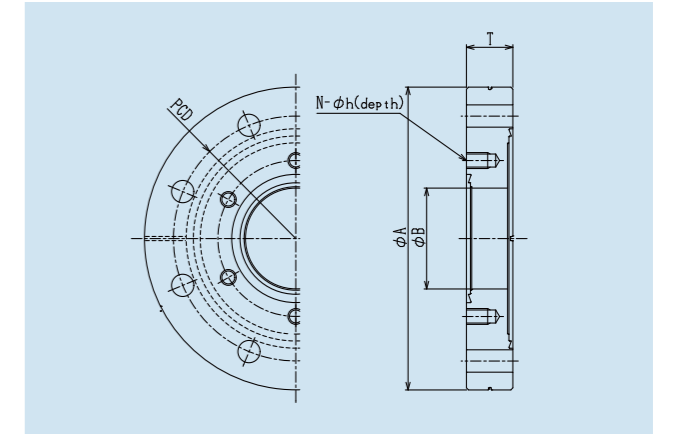
サイズ / 規格	型番	TYPE	ΦA	ΦB	ΦC	ΦD	ΦE	T	T1	T2	N	h	PCD	リーク溝	パイプ外径
ICF34	ICF34-BR	a	34	—	—	—	19.3	7.5	—	5.7	6	4.4	27	—	—
ICF34	ICF34-BRT	a	34	—	—	—	19.3	7.5	—	5.7	6	M4	27	—	—
ICF34 (ボス付)	ICF34-H17.3R	b	34	—	14.9	17.3	19.3	7.5	—	13.2	6	4.4	27	—	17.3
ICF34 (ボス付)	ICF34-H19.1R	b	34	—	16	19.1	19.3	7.5	—	13.2	6	4.4	27	—	19.1
ICF70	ICF70-BR	a	70	—	—	—	39	12.7	—	7.6	6	6.8	58.7	1.6	—
ICF70	ICF70-H27.2R	c	70	27.5	25.2	—	28.5	12.7	5.3	7.6	6	6.8	58.7	1.6	27.2
ICF70	ICF70-H34R	c	70	34.3	32	—	35.5	12.7	5.3	7.6	6	6.8	58.7	1.6	34.0
ICF70	ICF70-H38R	c	70	38.5	35.5	—	39	12.7	5.3	7.6	6	6.8	58.7	1.6	38.0
ICF70	ICF70-H41R	c	70	41.5	38.5	—	42.5	12.7	5.3	7.6	6	6.8	58.7	1.6	41.0
ICF70	ICF70-H42.7R	c	70	43.1	41	—	44.5	12.7	5.3	7.6	6	6.8	58.7	1.6	42.7
ICF114	ICF114-BR	a	114	—	—	—	67	17.5	—	12.7	8	8.4	92.2	1.6	—
ICF114	ICF114-H60.5R	c	114	61	58.5	—	67	17.5	9.5	12.7	8	8.4	92.2	1.6	60.5
ICF114	ICF114-H63.5R	c	114	64	61	—	67	17.5	9.5	12.7	8	8.4	92.2	1.6	63.5
ICF152	ICF152-BR	a	152	—	—	—	105	20	—	14.3	16	8.4	130.3	1.6	—
ICF152	ICF152-HR	c	152	102	97	—	105	20	11	14.3	16	8.4	130.3	1.6	101.6
ICF203	ICF203-BR	a	203	—	—	—	155.5	22	—	15.8	20	8.4	181	1.6	—
ICF203	ICF203-HR	c	203	153.5	148.5	—	155.5	22	11.9	15.8	20	8.4	181	1.6	153.0
ICF253	ICF253-BR	a	253	—	—	—	206.5	25	—	17.2	24	8.4	231.8	1.6	—
ICF253	ICF253-HR	c	253	203.5	198.5	—	206.5	25	11.9	17.2	24	8.4	231.8	1.6	203.0



ICF FLANGE SERIES ICF フランジシリーズ

単位(mm)

ICF 変換フランジ ゼロリングス



サイズ / 規格	型番	ΦA	ΦB	T	PCD	N	h	depth	リーク溝
ICF70×ICF34	ICF70-34Z	70	17	12.7	27	6	M4	6	1.6
ICF114×ICF34	ICF114-34Z	114	17	17.5	27	6	M4	8	1.6
ICF114×ICF70	ICF114-70Z	114	38	17.5	58.7	6	M6	8	1.6
ICF152×ICF34	ICF152-34Z	152	17	20	27	6	M4	8	1.6
ICF152×ICF70	ICF152-70Z	152	38	20	58.7	6	M6	10	1.6
ICF152×ICF114	ICF152-114Z	152	65	20	92.2	8	M8	10	1.6
ICF203×ICF34	ICF203-34Z	203	17	22	27	6	M4	8	1.6
ICF203×ICF70	ICF203-70Z	203	38	22	58.7	6	M6	10	1.6
ICF203×ICF114	ICF203-114Z	203	65	22	92.2	8	M8	10	1.6
ICF203×ICF152	ICF203-152Z	203	103	22	130.3	16	M8	10	1.6
ICF253×ICF70	ICF253-70Z	253	38	25	58.7	6	M6	10	1.6
ICF253×ICF114	ICF253-114Z	253	65	25	92.2	8	M8	10	1.6
ICF253×ICF152	ICF253-152Z	253	103	25	130.3	16	M8	10	1.6
ICF253×ICF203	ICF253-203Z	253	154	25	181	20	M8	10	1.6

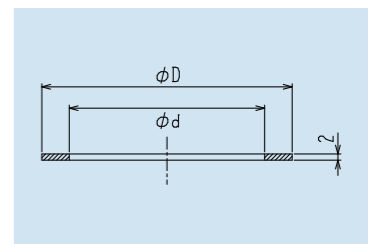
【材質】SUS304

ICF 銅ガスケット



サイズ / 規格	型番	φD	φd
ICF34	ICF34-GS	φ21.3	φ16.3
ICF70	ICF70-GS	φ48.2	φ39.0
ICF114	ICF114-GS	φ82.4	φ64.0
ICF152	ICF152-GS	φ120.5	φ102.0
ICF203	ICF203-GS	φ171.3	φ153.0
ICF253	ICF253-GS	φ222.1	φ204.0

【材質】無酸素銅
個別で真空パック包装になります。



JIS FLANGE SERIES JIS フランジシリーズ

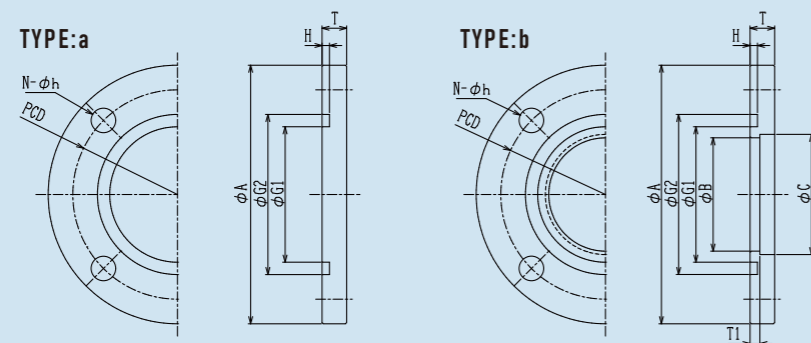
単位(mm)

VG フランジ



【材質】 SUS304

サイズ / 規格	型番	TYPE	ΦA	ΦB	ΦC	ΦG1	ΦG2	Height	T	T1	N	h	PCD
VG25 ブランク	VG25-B	a	90	—	—	40	50	3	8	—	4	10	70
VG25 穴明	VG25-H	b	90	33	34.5	40	50	3	8	4	4	10	70
VG40 ブランク	VG40-B	a	105	—	—	55	65	3	10	—	4	10	85
VG40 穴明	VG40-H	b	105	46	48.8	55	65	3	10	4	4	10	85
VG50 ブランク	VG50-B	a	120	—	—	70	80	3	10	—	4	10	100
VG50 穴明	VG50-H	b	120	57	60.7	70	80	3	10	4	4	10	100
VG65 ブランク	VG65-B	a	145	—	—	85	95	3	10	—	4	12	120
VG65 穴明	VG65-H	b	145	72.8	76.5	85	95	3	10	4	4	12	120
VG80 ブランク	VG80-B	a	160	—	—	100	110	3	12	—	4	12	135
VG80 穴明	VG80-H	b	160	85.1	89.3	100	110	3	12	5	4	12	135
VG100 ブランク	VG100-B	a	185	—	—	120	130	3	12	—	8	12	160
VG100 穴明	VG100-H	b	185	110.3	114.5	120	130	3	12	5	8	12	160
VG125 ブランク	VG125-B	a	210	—	—	150	160	3	12	—	8	12	185
VG125 穴明	VG125-H	b	210	136	140.8	150	160	3	12	5	8	12	185
VG150 ブランク	VG150-B	a	235	—	—	175	185	3	12	—	8	12	210
VG150 穴明	VG150-H	b	235	161.8	166.2	175	185	3	12	5	8	12	210
VG200 ブランク	VG200-B	a	300	—	—	225	241	4.5	16	—	8	15	270
VG200 穴明	VG200-H	b	300	212	217.3	225	241	4.5	16	8	8	15	270
VG250 ブランク	VG250-B	a	350	—	—	275	291	4.5	16	—	12	15	320
VG250 穴明	VG250-H	b	350	262	268.4	275	291	4.5	16	8	12	15	320
VG300 ブランク	VG300-B	a	400	—	—	325	341	4.5	16	—	12	15	370
VG300 穴明	VG300-H	b	400	314.5	319.5	325	341	4.5	16	8	12	15	370



JIS FLANGE SERIES JIS フランジシリーズ

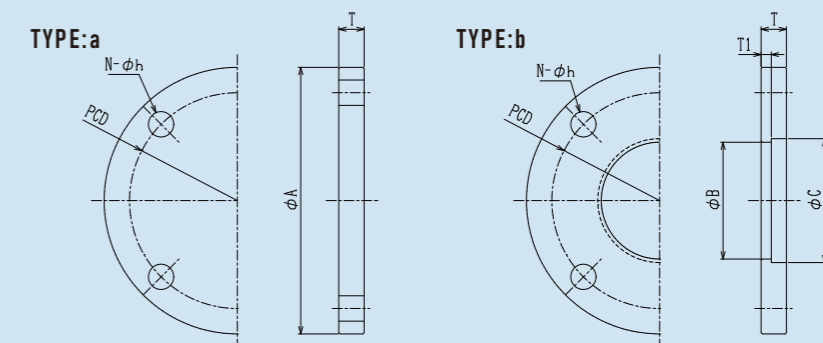
単位(mm)

VF ブランクフランジ



【材質】 SUS304

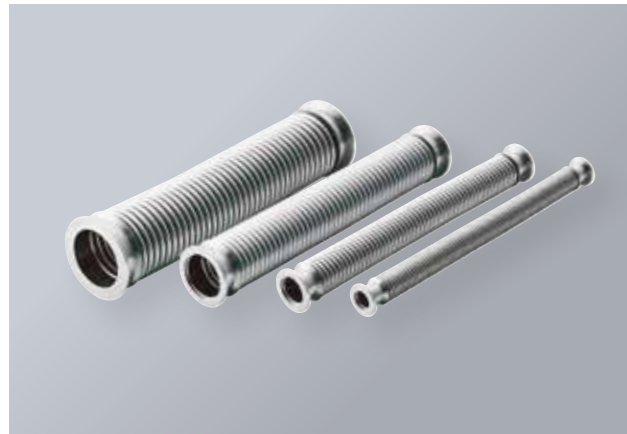
サイズ / 規格	型番	TYPE	ΦA	ΦB	ΦC	T	T1	N	h	PCD
VF25 ブランク	VF25-B	a	90	—	—	8	—	4	10	70
VF25 穴明	VF25-H	b	90	33	34.5	8	4	4	10	70
VF40 ブランク	VF40-B	a	105	—	—	10	—	4	10	85
VF40 穴明	VF40-H	b	105	46	48.8	10	4	4	10	85
VF50 ブランク	VF50-B	a	120	—	—	10	—	4	10	100
VF50 穴明	VF50-H	b	120	57	60.7	10	4	4	10	100
VF65 ブランク	VF65-B	a	145	—	—	10	—	4	12	120
VF65 穴明	VF65-H	b	145	72.8	76.5	10	4	4	12	120
VF80 ブランク	VF80-B	a	160	—	—	12	—	4	12	135
VF80 穴明	VF80-H	b	160	85.1	89.3	12	5	4	12	135
VF100 ブランク	VF100-B	a	185	—	—	12	—	8	12	160
VF100 穴明	VF100-H	b	185	110.3	114.5	12	5	8	12	160
VF125 ブランク	VF125-B	a	210	—	—	12	—	8	12	185
VF125 穴明	VF125-H	b	210	136	140.8	12	5	8	12	185
VF150 ブランク	VF150-B	a	235	—	—	12	—	8	12	210
VF150 穴明	VF150-H	b	235	161.8	166.2	12	5	8	12	210
VF200 ブランク	VF200-B	a	300	—	—	16	—	8	15	270
VF200 穴明	VF200-H	b	300	212	217.3	16	8	8	15	270
VF250 ブランク	VF250-B	a	350	—	—	16	—	12	15	320
VF250 穴明	VF250-H	b	350	262	268.4	16	8	12	15	320
VF300 ブランク	VF300-B	a	400	—	—	16	—	12	15	370
VF300 穴明	VF300-H	b	400	314.5	319.5	16	8	12	15	370



FLEX SERIES FLEX シリーズ

単位(mm)

NW フレキシブルホース



標準仕様

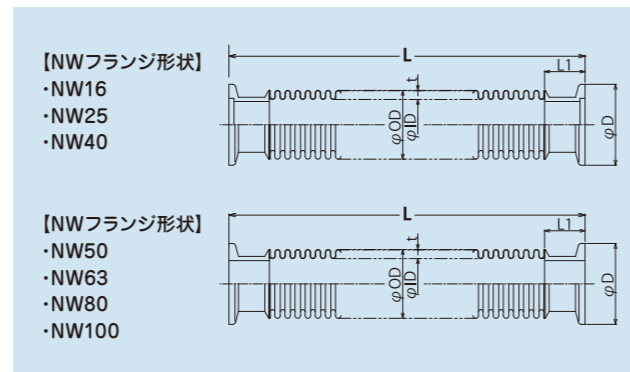
【内部】真空 【外部】大気
 【リークテスト】He ガスリーク 1.0×10⁻⁹ Pa・m³/sec 以下
 【ベローズ材質】SUS304/SUS316L
 ※材質変更可能です。ご相談ください。
 【フランジ材質】SUS304/SUS316/SUS316L
 ※材質変更可能です。ご相談ください。

- ◆ブレード付も製作可能です。
- ◆呼び径NW10も製作可能です。
- ◆呼び径NW125以上も製作可能です。
- ◆内面にテフロンコーティング製品も対応可能です。

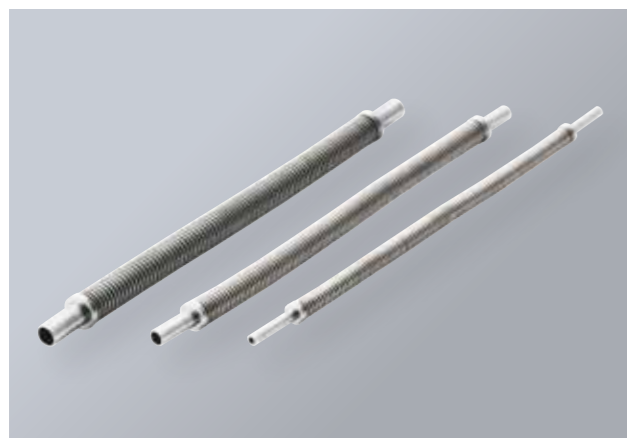
NW フレキシブルホース型番記入例

NW16-FX-2000L	
サイズ/規格-フレキシブルホース-全長(L)	標準材質はSUS304

サイズ/規格	チューブ			フランジ	
	内径(ID)	外径(OD)	板厚(t)	外径(D)	長さ(L1)
NW16	18.7	24.9	0.15	30	20
NW25	25.0	34.0	0.2	40	20
NW40	38.2	50.0	0.25	55	20
NW50	53.3	66.5	0.3	75	20
NW63	67.0	86.0	0.4	87	25
NW80	78.5	100.5	0.3	114	25
NW100	103.5	126.5	0.3	134	25



パイプエンド フレキシブルホース



標準仕様

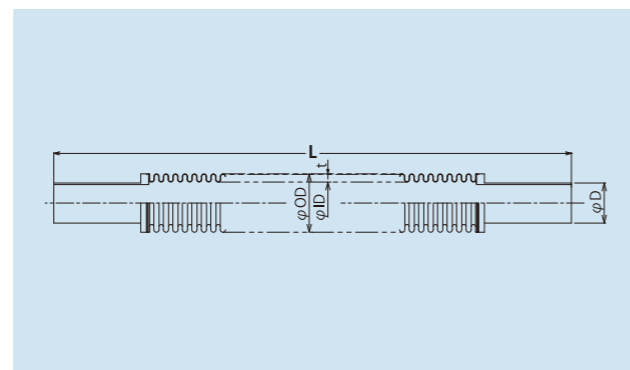
【内部】真空 【外部】大気
 【リークテスト】He ガスリーク 1.0×10⁻⁹ Pa・m³/sec 以下
 【ベローズ材質】SUS304/SUS316L
 ※材質変更可能です。ご相談ください。
 【フランジ材質】SUS304/SUS316/SUS316L
 ※材質変更可能です。ご相談ください。

- ◆ブレード付も製作可能です。
- ◆呼び径¼B以上も製作可能です。
- ◆内面にテフロンコーティング製品も対応可能です。

パイプエンド フレキシブルホース型番記入例

¼B-FX-2000L	
サイズ/規格-フレキシブルホース-全長(L)	標準材質はSUS304

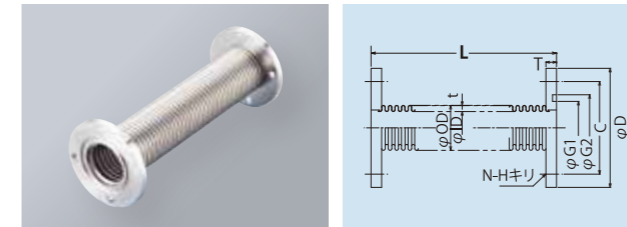
サイズ/規格	チューブ			パイプ
	内径(ID)	外径(OD)	板厚(t)	外径(D)
¼B	7.5	11.0	0.15	6.35
⅜B	10.5	15.2	0.2	9.52
½B	13.3	18.2	0.2	12.7



FLEX SERIES FLEX シリーズ

単位(mm)

VG-VF フレキシブルホース



構造

- ◆標準仕様はフランジが両固定となります。
- ◆両側共VFフランジ又はVGフランジの製作も可能です。

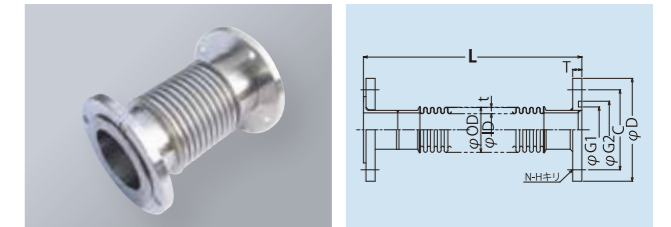
標準仕様

【内部】真空 【外部】大気
 【リークテスト】He ガスリーク 1.0×10⁻⁹ Pa・m³/sec 以下
 【ベローズ材質】SUS304/SUS316L
 ※材質変更可能です。ご相談ください。
 【フランジ材質】SUS304/SUS316/SUS316L
 ※材質変更可能です。ご相談ください。

VG-VF フレキシブルホース型番記入例

JIS20A-FX-AS-2000L	
サイズ/規格-フレキシブルホース-チューブ型番-全長(L)	標準材質はSUS304

VG-VF 回転 フレキシブルホース



構造

- ◆標準仕様はフランジのVF側がルースタイプ・VG側が固定タイプとなります。
- ◆両側ルースタイプも製作可能です。両側共VFフランジ又はVGフランジの製作も可能です。

標準仕様

【内部】真空 【外部】大気
 【リークテスト】He ガスリーク 1.0×10⁻⁹ Pa・m³/sec 以下
 【ベローズ材質】SUS304/SUS316L
 ※材質変更可能です。ご相談ください。
 【フランジ材質】SUS304/SUS316/SUS316L
 ※材質変更可能です。ご相談ください。

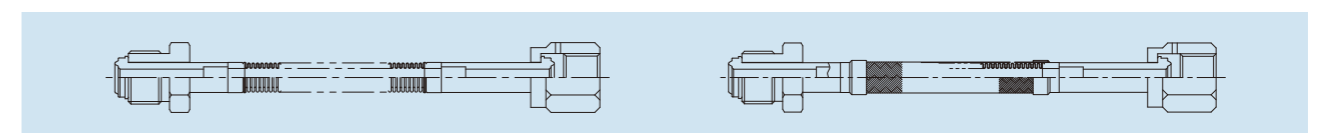
VG-VF 回転 フレキシブルホース型番記入例

JIS20A-FX-R-NC-2000L	
サイズ/規格-フレキシブルホース-回転-チューブ型番-全長(L)	標準材質はSUS304

- ◆ブレード付も製作可能です。
- ◆チューブの型番により柔軟性が異なります。
- ◆内面にテフロンコーティング製品も対応可能です。

サイズ/規格	チューブ				フランジ				
	チューブ型番	内径(ID)	外径(OD)	板厚(t)	外径(D)	厚み(T)	P.C.D(C)	N-H(N)	G1×G2
20A	AS	20.7	30.4	0.3	80	8	60	4-10	34×44
	NC	21.5	29.0	0.2					
25A	AS	27.0	36.5	0.3	90	8	70	4-10	40×50
	NC	26.5	36.0	0.2					
40A	AS	41.0	54.5	0.4	105	10	85	4-10	55×65
	NC	41.5	54.0	0.25					
50A	AS	53.5	70.5	0.4	120	10	100	4-10	70×80
	NC	50.5	65.0	0.25					
65A	AS	67.0	86.0	0.4	145	10	120	4-12	85×95
	NC	66.0	86.0	0.3					
80A	AS	78.5	100.5	0.4	160	12	135	4-12	100×110
	NC	78.0	100.5	0.3					
100A	AS	103.5	126.5	0.4	185	12	160	8-12	120×130
	NC	103.0	126.0	0.3					
125A	AS	128.5	153.5	0.5	210	12	185	8-12	150×160
	NC	129.0	148.0	0.4					
150A	AS	152.0	180.5	0.5	235	12	210	8-12	175×185
	NC	153.0	181.0	0.4					
200A	AS	203.0	233.0	0.5	300	16	270	8-15	225×241
250A	AS	251.0	285.0	0.6	350	16	320	12-15	275×291
300A	DA	300.8	336.0	0.6	400	16	370	12-15	325×341

パイプエンド メタルシール フレキシブルホース

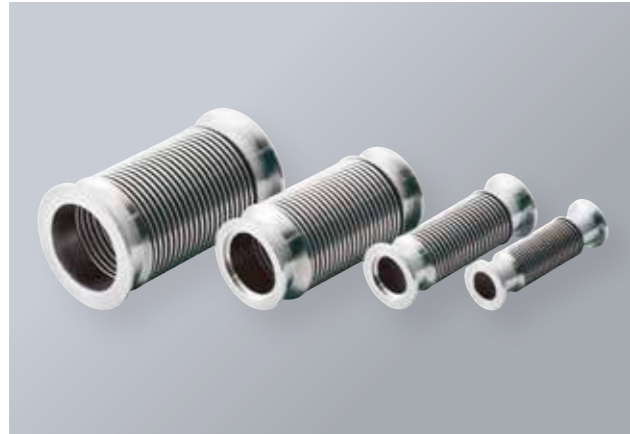


- ◆この型式はパイプエンドにメタルシール継手を溶接したものです。
- ◆継手の型式はメーカー型番を指定ください。
- ◆内面にテフロンコーティング製品も対応可能です。

FLEX SERIES FLEX シリーズ

単位(mm)

NW 成形ベローズ



標準仕様

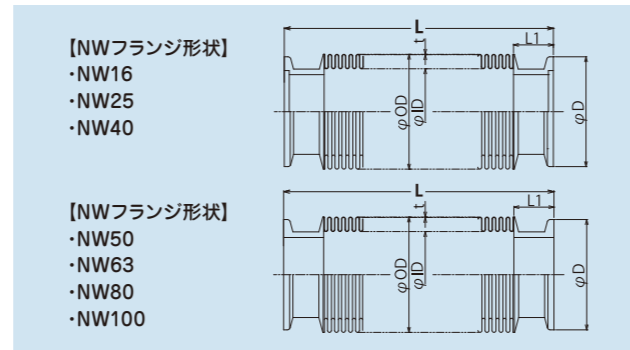
【内部】真空 【外部】大気
 【リークテスト】He ガスリーク 1.0×10^{-9} Pa·m³/sec 以下
 【ベローズ材質】SUS304/SUS316L
 ※材質変更可能です。ご相談ください。
 【フランジ材質】SUS304/SUS316/SUS316L
 ※材質変更可能です。ご相談ください。
 ●ベローズのパネ定数についてはお問い合わせください。
 ●ベローズの板厚は変更可能です。お問い合わせください。

- ◆呼び径NW10も製作可能です。
- ◆呼び径NW125以上も製作可能です。
- ◆内面にテフロンコーティング製品も対応可能です。

NW 成形ベローズ型番記入例

NW16-BE-2000L	
サイズ/規格-ベローズ-全長(L)	標準材質はSUS304

サイズ / 規格	ベローズ			NWフランジ	
	内径(ID)	外径(OD)	板厚(t)	外径(D)	長さ(L1)
NW16	18.0	25.0	0.13	30	20
NW25	24.0	34.0	0.13	40	20
NW40	42.0	57.0	0.15	55	20
NW50	52.0	67.0	0.15	75	20
NW63	71.0	91.0	0.15	87	25
NW80	85.0	105.0	0.15	114	25
NW100	103.0	132.0	0.2	134	25



パイプエンド 成形ベローズ



標準仕様

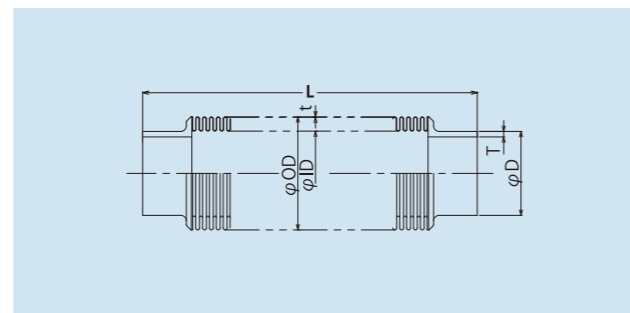
【内部】真空 【外部】大気
 【リークテスト】He ガスリーク 1.0×10^{-9} Pa·m³/sec 以下
 【ベローズ材質】SUS304/SUS316L
 ※材質変更可能です。ご相談ください。
 【パイプ材質】SUS304/SUS316/SUS316L
 ※材質変更可能です。ご相談ください。
 ●ベローズのパネ定数についてはお問い合わせください。
 ●ベローズの板厚は変更可能です。お問い合わせください。

- ◆呼び径½B以下も製作可能です。
- ◆呼び径5B以上も製作可能です。
- ◆パイプの外径・厚み等も変更可能です。
- ◆内面にテフロンコーティング製品も対応可能です。

パイプエンド 成形ベローズ型番記入例

½B-BE-2000L	
サイズ/規格-ベローズ-全長(L)	標準材質はSUS304

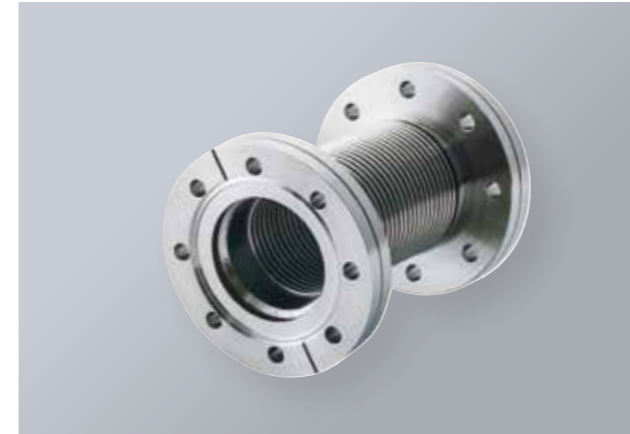
サイズ / 規格	ベローズ			パイプ	
	内径(ID)	外径(OD)	板厚(t)	外径(D)	厚み(T)
½B	18.0	25.0	0.13	21.7	2.1
1B	24.0	34.0	0.13	27.2	2.1
1½B	42.0	57.0	0.15	42.7	2.8
2B	52.0	67.0	0.15	60.5	2.8
2½B	71.0	91.0	0.15	76.3	3
3B	85.0	105.0	0.15	89.1	3
4B	103.0	132.0	0.2	114.3	3



FLEX SERIES FLEX シリーズ

単位(mm)

ICF 成形ベローズ



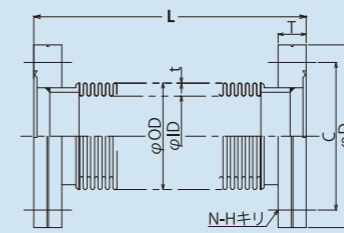
標準仕様

【内部】真空 【外部】大気
 【リークテスト】He ガスリーク 1.0×10^{-9} Pa·m³/sec 以下
 【ベローズ材質】SUS304/SUS316L
 ※材質変更可能です。ご相談ください。
 【フランジ材質】SUS304/SUS316/SUS316L
 ※材質変更可能です。ご相談ください。
 ●ベローズのパネ定数についてはお問い合わせください。
 ●ベローズの板厚は変更可能です。お問い合わせください。

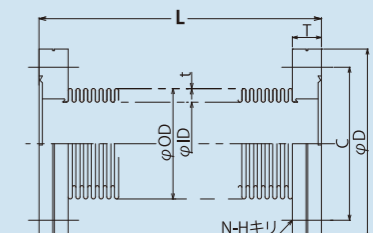
- ◆標準型は固定フランジです。
- ◆回転型も製作可能です。
- ◆ボルト穴はタップに変更できます。
- ◆別作タイプはベローズの寸法が異なります。お問い合わせください。
- ◆内面にテフロンコーティング製品も対応可能です。

サイズ / 規格	ベローズ			フランジ			
	内径(ID)	外径(OD)	板厚(t)	外径(D)	厚み(T)	P.C.D(C)	N-H(N)
ICF34	18.0	25.0	0.13	34	7.5	27	6-4.5
ICF70	24.0	34.0	0.13	70	12.7	58.7	6-6.8
ICF114	52.0	67.0	0.15	114	17.5	92.1	8-8.5
ICF152	103.0	132.0	0.2	152	20	130.2	16-8.5
ICF203	153.0	183.0	0.2	203	22	181	20-8.5
ICF253	203.0	233.0	0.2	253	25	231.8	24-8.5

【標準】
ベローズとリングを溶接しフランジに取り付けるタイプ



【別作】
フランジの内側に直接ベローズを溶接するタイプ



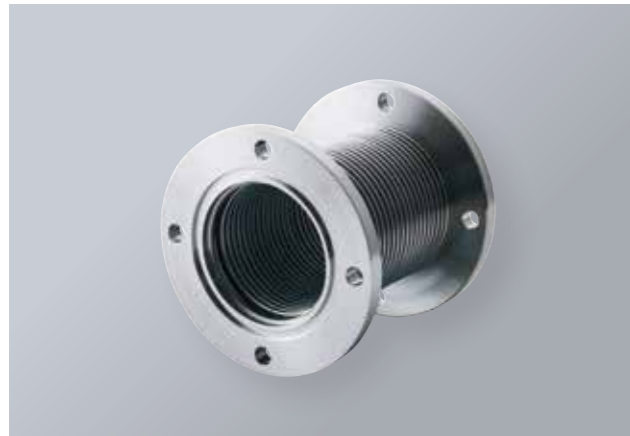
ICF 成形ベローズ型番記入例

ICF34-BE-2000L	
サイズ/規格-ベローズ-全長(L)	標準材質はSUS304

FLEX SERIES FLEX シリーズ

単位(mm)

VG-VF 成形ベローズ



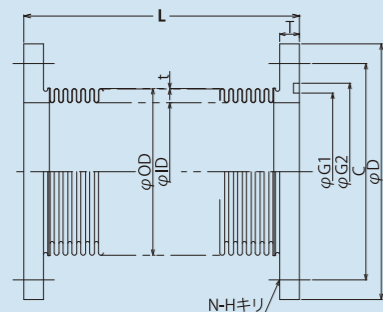
標準仕様

【内部】真空 【外部】大気
 【リークテスト】He ガスリーク 1.0×10^{-9} Pa·m³/sec 以下
 【ベローズ材質】SUS304/SUS316L
 ※材質変更可能です。ご相談ください。
 【フランジ材質】SUS304/SUS316/SUS316L
 ※材質変更可能です。ご相談ください。
 ●ベローズのパネ定数についてはお問い合わせください。
 ●ベローズの板厚は変更可能です。お問い合わせください。

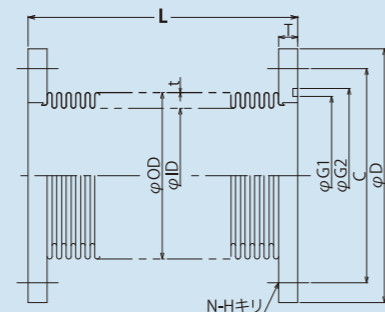
- ◆VG-VG型・VF-VF型も製作可能です。
- ◆呼び径350A以上も製作可能です。
- ◆フランジは回転型(ルーズ型)も製作可能です。
- ◆別作タイプはベローズの寸法が変更になる場合があります。
- ◆内面にテフロンコーティング製品も対応可能です。

サイズ / 規格	ベローズ			VG-VFフランジ				
	内径(ID)	外径(OD)	板厚(t)	外径(D)	厚み(T)	P.C.D(C)	N-H(N)	G1×G2
20A	18.0	25.0	0.13	80	8	60	4-10	34×44
25A	24.0	34.0	0.13	90	8	70	4-10	40×50
40A	42.0	57.0	0.15	105	10	85	4-10	55×65
50A	52.0	67.0	0.15	120	10	100	4-10	70×80
65A	71.0	91.0	0.15	145	10	120	4-12	85×95
80A	85.0	105.0	0.15	160	12	135	4-12	100×110
100A	103.0	132.0	0.2	185	12	160	8-12	120×130
125A	128.0	158.0	0.2	210	12	185	8-12	150×160
150A	153.0	183.0	0.2	235	12	210	8-12	175×185
200A	203.0	233.0	0.2	300	16	270	8-15	225×241
250A	253.0	283.0	0.2	350	16	320	12-15	275×291
300A	303.0	333.0	0.2	400	16	370	12-15	325×341

【標準】フランジに直接ベローズを溶接するタイプ



【別作】フランジの内側に直接ベローズを溶接するタイプ



VG-VF 成形ベローズ型番記入例

JIS20A-BE-2000L
サイズ/規格-ベローズ-全長(L)

標準材質はSUS304

FLEX SERIES FLEX シリーズ

単位(mm)

ISO-MF 成形ベローズ



標準仕様

【内部】真空 【外部】大気
 【リークテスト】He ガスリーク 1.0×10^{-9} Pa·m³/sec 以下
 【ベローズ材質】SUS304/SUS316L
 ※材質変更可能です。ご相談ください。
 【フランジ材質】SUS304/SUS316/SUS316L
 ※材質変更可能です。ご相談ください。
 ●ベローズのパネ定数についてはお問い合わせください。
 ●ベローズの板厚は変更可能です。お問い合わせください。

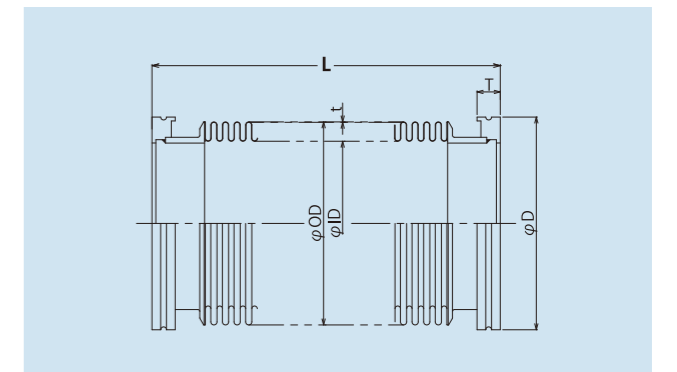
- ◆ベローズの寸法は変更可能です。ご相談ください。
- ◆内面にテフロンコーティング製品も対応可能です。

ISO-MF 成形ベローズ型番記入例

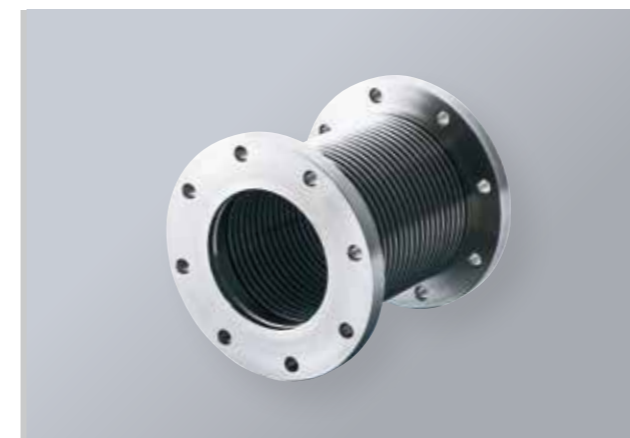
MF63-BE-2000L
サイズ/規格-ベローズ-全長(L)

標準材質はSUS304

サイズ / 規格	ベローズ			MFフランジ	
	内径(ID)	外径(OD)	板厚(t)	外径(D)	厚み(T)
MF63	71.0	91.0	0.15	95	12
MF80	85.0	105.0	0.15	110	12
MF100	103.0	132.0	0.2	130	12
MF160	153.0	183.0	0.2	180	12
MF200	203.0	233.0	0.2	240	12



ISO-BT 成形ベローズ



標準仕様

【内部】真空 【外部】大気
 【リークテスト】He ガスリーク 1.0×10^{-9} Pa·m³/sec 以下
 【ベローズ材質】SUS304/SUS316L
 ※材質変更可能です。ご相談ください。
 【フランジ材質】SUS304/SUS316/SUS316L
 ※材質変更可能です。ご相談ください。
 ●ベローズのパネ定数についてはお問い合わせください。
 ●ベローズの板厚は変更可能です。お問い合わせください。

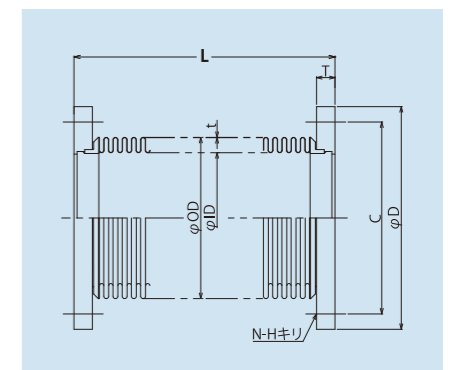
- ◆ベローズの寸法は変更可能です。ご相談ください。
- ◆内面にテフロンコーティング製品も対応可能です。

ISO-BT 成形ベローズ型番記入例

BT63-BE-2000L
サイズ/規格-ベローズ-全長(L)

標準材質はSUS304

サイズ / 規格	ベローズ			BTフランジ			
	内径(ID)	外径(OD)	板厚(t)	外径(D)	厚み(T)	P.C.D(C)	N-H(N)
BT63	71.0	91.0	0.15	130.0	12	110	4-9
BT80	85.0	105.0	0.15	145.0	12	125	8-9
BT100	95.0	124.0	0.2	165.0	12	145	8-9
BT160	145.0	175.0	0.2	225.0	16	200	8-11
BT200	203.0	233.0	0.2	285.0	16	260	12-11



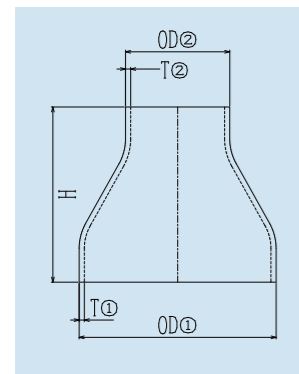
付録 配管用ステンレス鋼管・突合せ式溶接継手寸法表

単位(mm)

配管用ステンレス鋼管寸法表

口径		外径	呼び 厚み 内径							
A	B		Sch5S		Sch10S		Sch20S		Sch40S	
			厚み	内径	厚み	内径	厚み	内径	厚み	内径
10	3/8	17.3	1.2	14.9	1.65	14.0	2.0	13.3	2.3	12.7
15	1/2	21.7	1.65	18.4	2.1	17.5	2.5	16.7	2.8	16.1
20	3/4	27.2	1.65	23.9	2.1	23.0	2.5	22.2	2.9	21.4
25	1	34.0	1.65	30.7	2.8	28.4	3.0	28.0	3.4	27.2
32	1 1/4	42.7	1.65	39.4	2.8	37.1	3.0	36.7	3.6	35.5
40	1 1/2	48.6	1.65	45.3	2.8	43.0	3.0	42.6	3.7	41.2
50	2	60.5	1.65	57.2	2.8	54.9	3.5	53.5	3.9	52.7
65	2 1/2	76.3	2.1	72.1	3.0	70.3	3.5	69.3	5.2	65.9
80	3	89.1	2.1	84.9	3.0	83.1	4.0	81.1	5.5	78.1
90	3 1/2	101.6	2.1	97.4	3.0	95.6	4.0	93.6	5.7	90.2
100	4	114.3	2.1	110.1	3.0	108.3	4.0	106.3	6.0	102.3
125	5	139.8	2.8	134.2	3.4	133.0	5.0	129.8	6.6	126.6
150	6	165.2	2.8	159.6	3.4	158.4	5.0	155.2	7.1	151.0
200	8	216.3	2.8	210.7	4.0	208.3	6.5	203.3	8.2	199.9
250	10	267.4	3.4	260.6	4.0	259.4	6.5	254.4	9.3	248.8
300	12	318.5	4.0	310.5	4.5	309.5	6.5	305.5	10.3	297.9

レデューサ

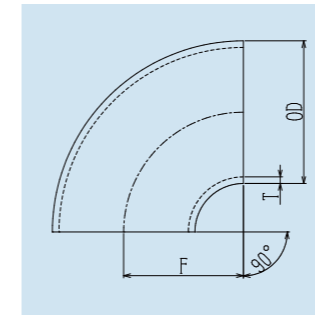


口径 A×B	外径		Sch5S		Sch10S		Sch20S		Sch40S		高さ H	
	OD ①	OD ②	厚み									
			T①	T②	T①	T②	T①	T②	T①	T②		
20×15	3/4×1/2	27.2	21.7	1.65	1.65	2.1	2.1	2.5	2.5	2.9	2.8	38.1
25×20	1×3/4	34.0	27.2	1.65	1.65	2.8	2.1	3.0	2.5	3.4	2.9	50.8
25×15	1×1/2	34.0	21.7	1.65	1.65	2.8	2.1	3.0	2.5	3.4	2.8	50.8
32×25	1 1/4×1	42.7	34.0	1.65	1.65	2.8	2.8	3.0	3.0	3.6	3.4	50.8
32×20	1 1/4×3/4	42.7	27.2	1.65	1.65	2.8	2.1	3.0	2.5	3.6	2.9	50.8
32×15	1 1/4×1/2	42.7	21.7	1.65	1.65	2.8	2.1	3.0	2.5	3.6	2.8	50.8
40×32	1 1/2×1 1/4	48.6	42.7	1.65	1.65	2.8	2.8	3.0	3.0	3.7	3.6	63.5
40×25	1 1/2×1	48.6	34.0	1.65	1.65	2.8	2.8	3.0	3.0	3.7	3.4	63.5
40×20	1 1/2×3/4	48.6	27.2	1.65	1.65	2.8	2.1	3.0	2.5	3.7	2.9	63.5
50×40	2×1 1/2	60.5	48.6	1.65	1.65	2.8	2.8	3.5	3.0	3.9	3.7	76.2
50×32	2×1 1/4	60.5	42.7	1.65	1.65	2.8	2.8	3.5	3.0	3.9	3.6	76.2
50×25	2×1	60.5	34.0	1.65	1.65	2.8	2.8	3.5	3.0	3.9	3.4	76.2
65×50	2 1/2×2	76.3	60.5	2.1	1.65	3.0	2.8	3.5	3.5	5.2	3.9	88.9
65×40	2 1/2×1 1/2	76.3	48.6	2.1	1.65	3.0	2.8	3.5	3.0	5.2	3.7	88.9
80×65	3×2 1/2	89.1	76.3	2.1	2.1	3.0	3.0	4.0	3.5	5.5	5.2	88.9
80×50	3×2	89.1	60.5	2.1	1.65	3.0	2.8	4.0	3.5	5.5	3.9	88.9
80×40	3×1 1/2	89.1	48.6	2.1	1.65	3.0	2.8	4.0	3.0	5.5	3.7	88.9

付録 配管用ステンレス鋼管・突合せ式溶接継手寸法表

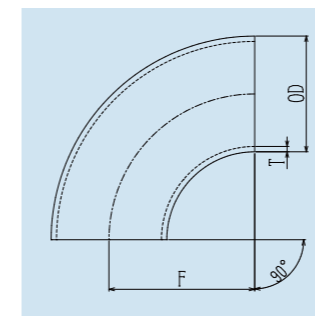
単位(mm)

90°ショートエルボ



口径		外径 OD	Sch5S	Sch10S	Sch20S	Sch40S	中心から端面 F
A	B		厚み T				
25	1	34.0	1.65	2.8	3.0	3.4	25.4
32	1 1/4	42.7	1.65	2.8	3.0	3.6	31.8
40	1 1/2	48.6	1.65	2.8	3.0	3.7	38.1
50	2	60.5	1.65	2.8	3.5	3.9	50.8
65	2 1/2	76.3	2.1	3.0	3.5	5.2	63.5
80	3	89.1	2.1	3.0	4.0	5.5	76.2
90	3 1/2	101.6	2.1	3.0	4.0	5.7	88.9
100	4	114.3	2.1	3.0	4.0	6.0	101.6
125	5	139.8	2.8	3.4	5.0	6.6	127.0
150	6	165.2	2.8	3.4	5.0	7.1	152.4
200	8	216.3	2.8	4.0	6.5	8.2	203.2
250	10	267.4	3.4	4.0	6.5	9.3	254.0
300	12	318.5	4.0	4.5	6.5	10.3	304.8

90°ロングエルボ

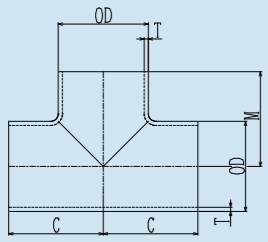


口径		外径 OD	Sch5S	Sch10S	Sch20S	Sch40S	中心から端面 F
A	B		厚み T				
10	3/8	17.3	1.20	1.65	2.0	2.3	38.1
15	1/2	21.7	1.65	2.1	2.5	2.8	38.1
20	3/4	27.2	1.65	2.1	2.5	2.9	38.1
25	1	34.0	1.65	2.8	3.0	3.4	38.1
32	1 1/4	42.7	1.65	2.8	3.0	3.6	47.6
40	1 1/2	48.6	1.65	2.8	3.0	3.7	57.2
50	2	60.5	1.65	2.8	3.5	3.9	76.2
65	2 1/2	76.3	2.1	3.0	3.5	5.2	95.3
80	3	89.1	2.1	3.0	4.0	5.5	114.3
90	3 1/2	101.6	2.1	3.0	4.0	5.7	133.4
100	4	114.3	2.1	3.0	4.0	6.0	152.4
125	5	139.8	2.8	3.4	5.0	6.6	190.5
150	6	165.2	2.8	3.4	5.0	7.1	228.6
200	8	216.3	2.8	4.0	6.5	8.2	304.8
250	10	267.4	3.4	4.0	6.5	9.3	381.0
300	12	318.5	4.0	4.5	6.5	10.3	457.2

付録 配管用ステンレス鋼管・突合せ式溶接継手寸法表

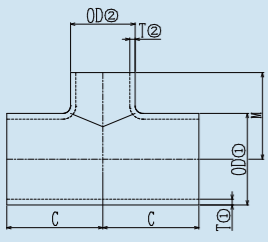
単位(mm)

同径ティ



口径		外径	Sch5S	Sch10S	Sch20S	Sch40S	中心から端面	
A	B	OD	厚み T				C	M
10	3/8	17.3	1.20	1.65	2.0	2.3	23.0	23.0
15	1/2	21.7	1.65	2.1	2.5	2.8	25.4	25.4
20	3/4	27.2	1.65	2.1	2.5	2.9	28.6	28.6
25	1	34.0	1.65	2.8	3.0	3.4	38.1	38.1
32	1 1/4	42.7	1.65	2.8	3.0	3.6	47.6	47.6
40	1 1/2	48.6	1.65	2.8	3.0	3.7	57.2	57.2
50	2	60.5	1.65	2.8	3.5	3.9	63.5	63.5
65	2 1/2	76.3	2.1	3.0	3.5	5.2	76.2	76.2
80	3	89.1	2.1	3.0	4.0	5.5	85.7	85.7
90	3 1/2	101.6	2.1	3.0	4.0	5.7	95.3	95.3
100	4	114.3	2.1	3.0	4.0	6.0	104.8	104.8
125	5	139.8	2.8	3.4	5.0	6.6	123.8	123.8
150	6	165.2	2.8	3.4	5.0	7.1	142.9	142.9
200	8	216.3	2.8	4.0	6.5	8.2	177.8	177.8
250	10	267.4	3.4	4.0	6.5	9.3	215.9	215.9
300	12	318.5	4.0	4.5	6.5	10.3	254.0	254.0

異径ティ



口径		外径		Sch5S	Sch10S	Sch20S	Sch40S	中心から端面					
A	B	OD ①	OD ②	厚み								C	M
				T①	T②	T①	T②	T①	T②	T①	T②		
3/4	1/2	27.2	21.7	1.65	1.65	2.1	2.1	2.5	2.5	2.9	2.8	28.6	28.6
1	3/4	34.0	27.2	1.65	1.65	2.8	2.1	3.0	2.5	3.4	2.9	38.1	38.1
1	1/2	34.0	21.7	1.65	1.65	2.8	2.1	3.0	2.5	3.4	2.8	38.1	38.1
1 1/4	1	42.7	34.0	1.65	1.65	2.8	2.8	3.0	3.0	3.6	3.4	47.6	47.6
1 1/4	3/4	42.7	27.2	1.65	1.65	2.8	2.1	3.0	2.5	3.6	2.9	47.6	47.6
1 1/4	1/2	42.7	21.7	1.65	1.65	2.8	2.1	3.0	2.5	3.6	2.8	47.6	47.6
1 1/2	1 1/4	48.6	42.7	1.65	1.65	2.8	2.8	3.0	3.0	3.7	3.6	57.2	57.2
1 1/2	1	48.6	34.0	1.65	1.65	2.8	2.8	3.0	3.0	3.7	3.4	57.2	57.2
1 1/2	3/4	48.6	27.2	1.65	1.65	2.8	2.1	3.0	2.5	3.7	2.9	57.2	57.2
1 1/2	1/2	48.6	21.7	1.65	1.65	2.8	2.1	3.0	2.5	3.7	2.8	57.2	57.2
2	1 1/2	60.5	48.6	1.65	1.65	2.8	2.8	3.5	3.0	3.9	3.7	63.5	60.3
2	1 1/4	60.5	42.7	1.65	1.65	2.8	2.8	3.5	3.0	3.9	3.6	63.5	57.2
2	1	60.5	34.0	1.65	1.65	2.8	2.8	3.5	3.0	3.9	3.4	63.5	50.8
2	3/4	60.5	27.2	1.65	1.65	2.8	2.1	3.5	2.5	3.9	2.9	63.5	44.5
2	1/2	60.5	21.7	1.65	1.65	2.8	2.1	3.5	2.5	3.9	2.8	63.5	44.5
2 1/2	2	76.3	60.5	2.1	1.65	3.0	2.8	3.5	3.5	5.2	3.9	76.2	69.9
2 1/2	1 1/2	76.3	48.6	2.1	1.65	3.0	2.8	3.5	3.0	5.2	3.7	76.2	66.7
2 1/2	1 1/4	76.3	42.7	2.1	1.65	3.0	2.8	3.5	3.0	5.2	3.6	76.2	63.5
2 1/2	1	76.3	34.0	2.1	1.65	3.0	2.8	3.5	3.0	5.2	3.4	76.2	57.2

その他製作品

吉川製作所の自社工場で真空部品だけでなく、様々な金属加工品を創出。各種設備に必要な精密機械加工、OEMにもお応えします。

5軸複合旋盤をはじめ、マシニングセンタ15台、CNC旋盤11台、3次元測定機、自動プログラミング装置、自動切断機、フライス、ガンドリルマシンなど多様な加工設備を備え、真空部品のみならず、日本のモノづくりに必要不可欠な精密機械部品を製造しています。

また弊社の設計部とコラボレートし、オリジナル部品の設計・製造も手掛けています。お客様の要望に合う真空配管の設計/製作、据付にも対応しており加工から据付までをトータルでサポートしています。金属加工のご要望もぜひご相談ください。



Best Solution & Best Members

株式会社 吉川製作所