



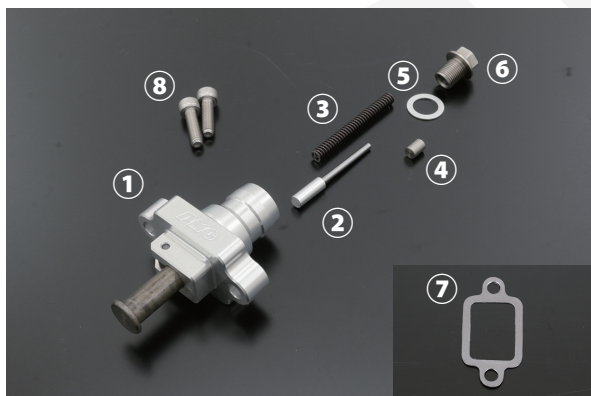
# オートカムチェーンテンショナー

ご使用になる前に必ずお読みください。また本書は製品を破棄するまで大切に保管してください。

■商品番号：72-674

■適合車種：ZEPHYR750/GPZ750F

## キット内容



No	品名	リペア用パーツ品番	個数
①	テンショナーボディ	-	1
②	ガイドロッド	72-621/8	1
③	スプリング	72-621/53	1
④	スペーサー	72-621/7	1
⑤	アルミワッシャ	74-330/4	1
⑥	エンドボルト	72-621/4	1
⑦	テンショナーガスケット	34-92053	1
⑧	キャップボルト M6x20	-	1
⑨	キャップボルト M6x25	-	1

## 取り付けの前に

この度は商品をご購入いただき、誠にありがとうございます。

商品の取り付け、ご使用前に、本取扱説明書及び同梱のコーションラベルを必ず熟読してください。

作業を行う前に付属品の確認、本体、及び付属品の傷及び仕上がり状態の確認を行ってください。

取り付け後の傷及び仕上がりによる返品、交換等はお断りさせて頂く場合がございます。

※必ずエンジンが冷えていることを確認してから作業を行ってください。火傷などの恐れがあります。

※テンショナーボディは非分解部品につき、単品販売は行っておりません。

## 取り付け手順説明

- 1) クランクシャフトの1&4気筒をTDC(上死点)に合わせます。
- 2) サービスマニュアルに従いキャブレター、テンショナーを取り外します。  
残留しているガスケットを綺麗に除去します。
- 3) ノギス、もしくはスケールを使用しシリンダー取り付け面からテンショナーまでの深さを計測します。  
**深さが16mm以下の場合本製品をご使用頂けません。**

- 4) ⑥エンドボルトを取り外し、①テンショナーボディのロックを解除し、プッシュロッドを押し込みます。

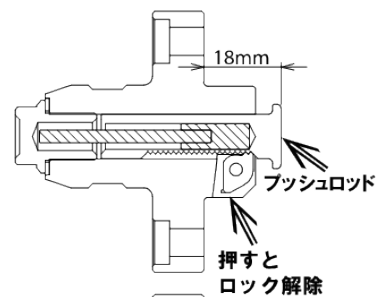


- 5) シリンダー取り付け面に⑦テンショナーガスケットをセットし、⑧および⑨キャップボルトで①テンショナーボディを取り付けます。  
※⑨ 長さ25mmのキャップボルトは上側に使用してください。

6)

【深さ16mm～25mmの場合】

①テンショナーボディに②ガイドロッド→③スプリングの順にセットし、⑥エンドボルトのネジ部へかじり防止剤を塗布し⑤⑤アルミワッシャを使用し取り付けます。

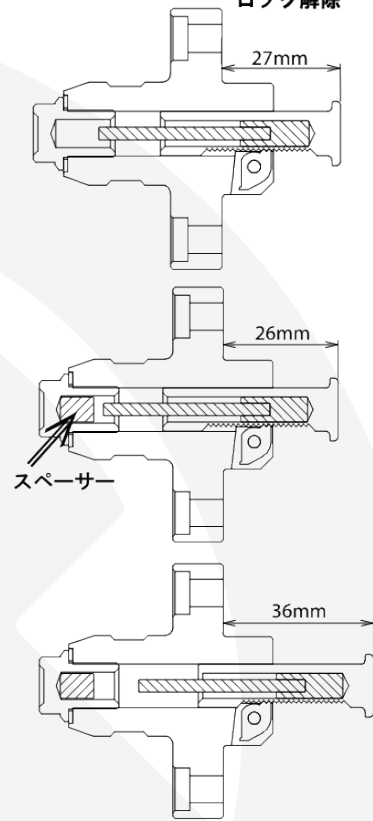


【深さ25mm～34mmの場合】

①テンショナーボディに②ガイドロッド→③スプリング→④スペーサーの順にセットし、⑥エンドボルトのネジ部へかじり防止剤を塗布し⑤アルミワッシャを使用し取り付けます。

※スペーサー以外の部品を用いてスプリングへ過度なテンションを掛けないでください。

スプリング及びエンジンの故障に繋がり重大な事故を起こします。



7) 工具を用いてクランクを4～5回転させスムーズにクランキング出来ることを確認します。

異常がある場合はバルブタイミングがずれている可能性がありますのでご確認ください。

8) 取り外した部品を元通りに組み込み、エンジン始動を行い異常が無いことを確認します。



## 定期点検

取り付け後（約 100 km）再度各部点検を行い、改めて増し締めを行って下さい。

500km 毎に、各部ボルト類の緩みや、各部品に異常が無い事を確認してご使用下さい。

製品に関するご不明点やご質問がございましたら、お気軽に当社までお問い合わせください



本取扱説明書の内容は2022年6月現在のものです。

〒656-2131 兵庫県淡路市志筑3071番地 TEL：0799-60-0101 FAX：0799-60-0202