

【フェンダーレス用荷掛けステー 取り付け説明書】

適合車種 Kawasaki Z900RS/CAFE Parts No.189-1356

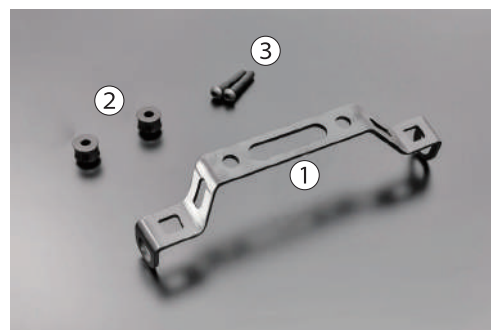
この度はフェンダーレス用荷掛けステーをご購入いただき、誠にありがとうございます。

- ・製品を取り付け・ご使用前に、本説明書及び同梱のコーションラベルをお読みください。
- ・各部品の締め付けトルクは、車両メーカーが発行するサービスマニュアルをご参照ください。

セット内容

①	荷掛けステー本体	1 pc
②	アルミカラー (14mm)	2 pc
③	ボタンヘッドボルト (M 8 x 45mm)	2 pc
必要工具		
	六角棒レンチ (M5)	

※付属品の内容をご確認ください。

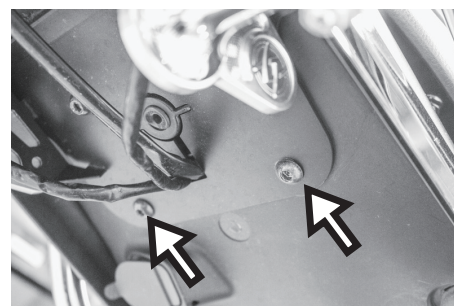


取り付け手順

【01 純正ボルトの取り外し】

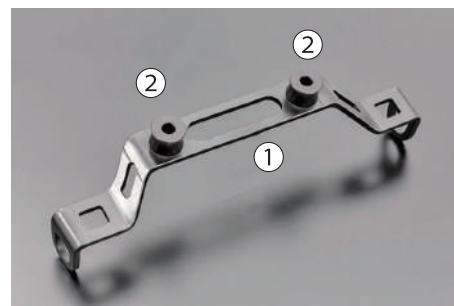
フェンダーレスキットを固定している前方のボルト 2 本を取り外します。

※ナットは再利用いたします



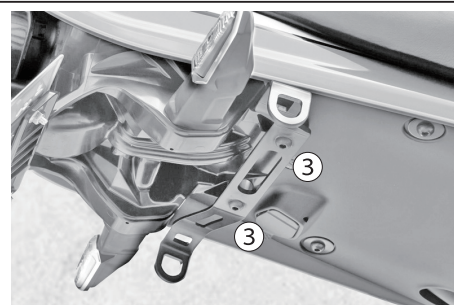
【02 アルミカラーのセッティング】

①荷掛けステー本体上部に②アルミカラーをセットします。



【03 荷掛けステーの取り付け】

③ボルトで【02】でセットした荷掛けステーを取り付けます。ボルトの受けは【01】で外したナットを使用します。



- ・装着後走行 100km で各部点検を行い、改めて規定トルクで増し締めを行ってください。
- ・その後は装着 500km を目安各部ボルトのゆるみの点検や増し締めを行ってください。
- ・製品に関するご不明点等ございましたら、購入店もしくは株式会社ピーエムシーまでお問合せ下さい。

株式会社ピーエムシー

〒656-2131 兵庫県淡路市志筑 3071
TEL0799-60-0101 E-mail : info@win-pmc.com

営業時間 月曜～金曜 + 第 2・4 土曜日 9 : 00 ~ 17 : 00
(第 1・3・5 土曜、日曜、祝日は定休日)