

889/722・702

フルキット・ASSY



889/722・702フルキット・ASSY取扱説明書

このたびはマーシャル889/722ドライビングランプをお買い上げいただき、まことにありがとうございます。
製品を正しく安全にお使いいただくために、ご使用前には本「取扱説明書」をよくお読みください。お客様の安全のために、必ず守ってください。

- お客様へ この商品をほかの人へ譲る際には、必ずこの取扱説明書もあわせてお渡しください。
- 販売店様へ この取扱説明書は、取り付け後必ずお客様へお渡しください。



安全上の注意 *初年度登録が平成18年1月1日以降の車両は、法令によりイエローレンズを装着しての公道の走行はできません。(道路運送車両法の保安基準29条第一項)

警告

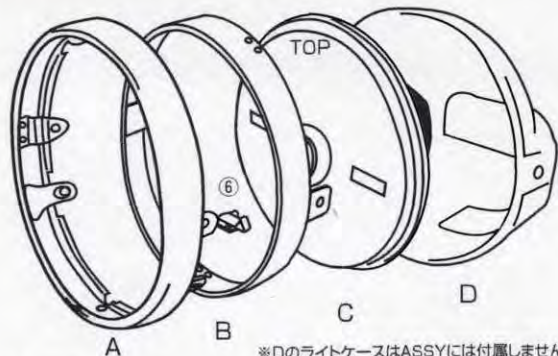
- ヘッドランプの点灯中や消灯直後は、ランプ本体と電球が大変高熱となりますので、手や肌等で直接触れないでください
ヤケドの原因となります。
- ランプ本体と指定電球以外との組み合わせで使用しないでください。指定電球以外の電球を使用した場合、
法令違反または本製品やその他の周辺部品の破損の原因となります。
- 電球はガラス内部の圧力が高いため、落としたり、物をぶつけたり無理な力を加えたり、傷をつけたりしないでください。
また、ランプに装着せず点灯しないでください。破損した場合、ガラスの破片が飛散しケガの原因となります。

注意

- 取り付けの際は作業の安全のため、イグニッションキーおよびランプスイッチ等をOFFにしてバッテリーのマイナス端子(ターミナル)
をはずした上で作業を行ってください
マイナス端子を外さなかったり、プラス端子だけを外して作業を行った場合、ショートして火災やヤケドの原因をなることがあります。
- ランプの交換は、エンジンが十分冷えてから行ってください。
熱い状態で作業を行った場合、ヤケドの原因となることがあります。
- ランプ点灯時、光を近くで長時間見つめないでください。目が痛くなったり、視力障害の原因となることがあります。
- ランプ本体や電球の改造は絶対にしないでください。火災やケガ、配光不良の原因となる事があります。
- レンズ面に物をぶつけたり、無理な力を加えたり、傷を付けたりしないでください。
破損した場合、ガラスの破片が飛散しケガの原因となります。
- 使用済みのランプ本体や電球は、割らずに廃棄してください。破損した場合、ガラスの破片が飛散しケガの原因となります。
- 幼児の手の届くところには置かないでください。割ってケガの原因となることがあります。
- 電球の交換時には指定電球であることを確認してください。適合していないと、
加熱や灯具等の破損の原因となることがあります。
- 点灯中はランプが大変高温となりますので、点灯中や消灯直後の洗車は避けてください。
- エンジン停止時の連続点灯は避けてください。バッテリー上がりの原因となります。
- 事故を誘発する恐れがありますので、取り付け後、ご使用前には、
整備工場等で、光軸を適正位置(法令の定める基準内)に調整してください。

同梱品

お買い求めになった商品と照らし合わせ内容品をご確認の上、組み立て作業をしてください



*DのライトケースはASSYには付属しません

■ 付属品一覧



*フルキットには①~⑧と⑨又は⑩⑪、ユニットには①~③の付属品が同梱されています。

部品番号/名称	梱包内容品	
	ホンダ用フルキット	カワサキ用フルキット
A アウターリム(外リム)	1	1
B インナーリム(内リム)	1	1
C ランプユニット	1	1
D ライトケース (ASSYには付属しません)	1	1
① 外リム/内リムマウントナット	2	2
② 外リム/内リムマウントボルト	2	2
③ 光軸調整用ボルト	1	1
④ 光軸調整用スプリング	1	1
⑤ 光軸調整用ナット	1	1
⑥ 光軸ステー	1	1
⑦ 光軸ステー固定ナット	2	2
⑧ 光軸ステー固定ビス	2	2
⑨ カワサキ・汎用ケースビス	不要	2
⑩ ホンダ用ケースビスカラー	2	不要
⑪ ホンダ用ケースビス	2	不要

ランプユニット組立図

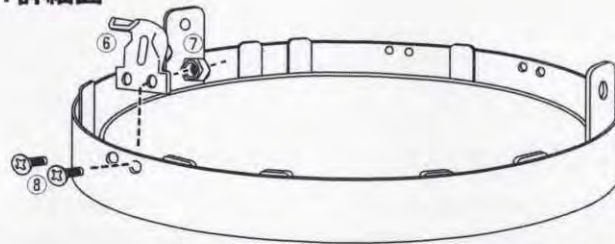


ランプユニットに光軸ステーを取り付けてください(※1詳細図)

光軸ステーはインナーリムの内側に取り付けてください

注) ※1詳細図はホンダ車用の取付け位置です
車輻に合わせて下図を参考に光軸ステーを取付けてください

※1詳細図

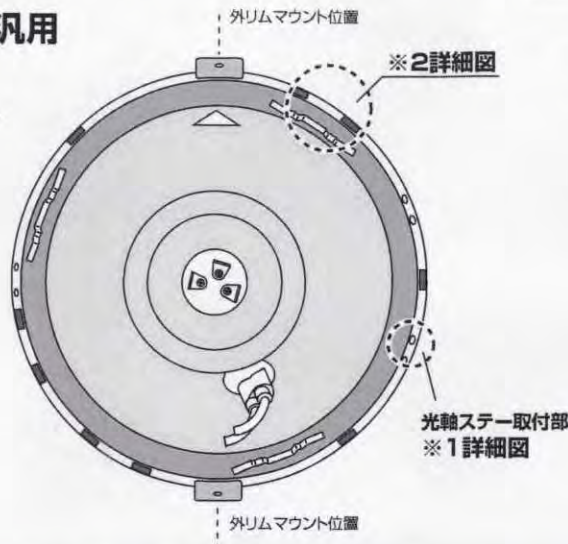


インナーリム(内リム)にランプユニットをセットしてください

注1) ランプを車体に取り付ける際に、電球廻りのダストブーツを必ず装着してください
注2) ※2詳細図の合わせ位置を必ず守ってください

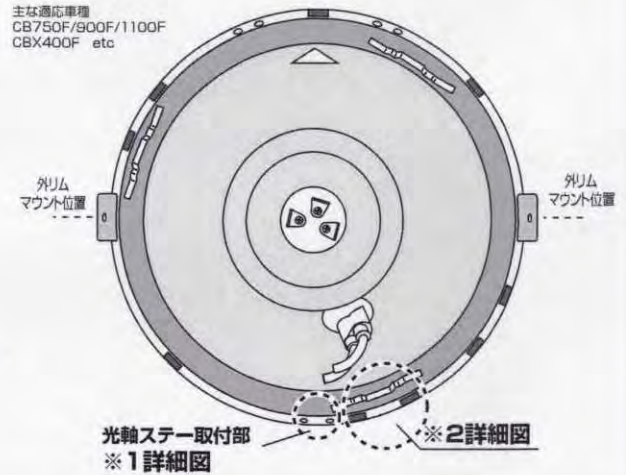
カワサキ・汎用

主な適応車種
Z系FX系 etc
又は
汎用ライトケースを使用し、
車体に取り付ける場合



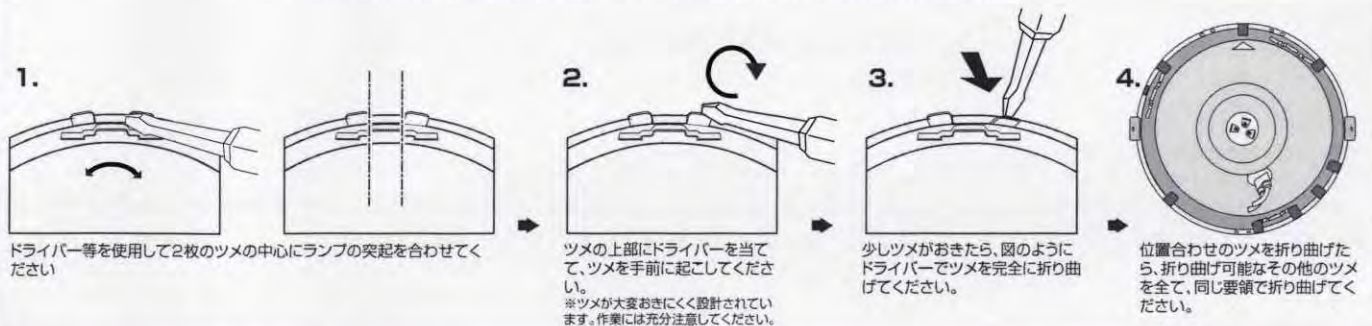
ホンダ旧車

主な適応車種
CB750F/900F/1100F
CBX400F etc



※2詳細図

⚠ 固定ツメはランプユニットの固定のため、高強度の材質を使用していますので折り曲がりにくく設計されており、折り曲げの際には、マイナスドライバー等で怪我などしないよう充分にご注意ください

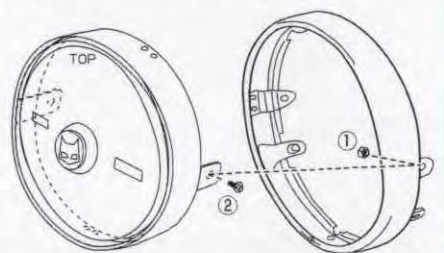
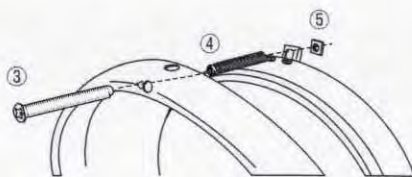


ライトケースへの取付

光軸ステーの取付後は必ず光軸調整ボルトの取付を行ってください。
※順序4の外リムとのマウントを先に行くと光軸調整ボルトの取付が出来ません。

光軸調整ボルトの取付が終わったら、外リムとのマウントの前に、ランプユニットと外リムを概ね平行になるまで光軸調整ボルトを調整してください。

最後に内リムと外リムをマウントすれば完成です。
※ランプユニットの光軸調整のため、マウントボルトのナットは緩み止ナットになっています。マウントボルトの締めすぎに注意してください。強く締めすぎてしまうと光軸調整が出来なくなります。



事故を誘発する恐れがありますので、組立て・取り付け後、ご使用前には整備工場等で、光軸を適正位置(法令の定める基準内)に調整してください。