

### ■ 概要

マイク入力2系統とライン入力2系統を備えたミキサーアンプです。  
学校、オフィス、店舗、工場、レストランなどでのページング放送やBGM放送に最適です。

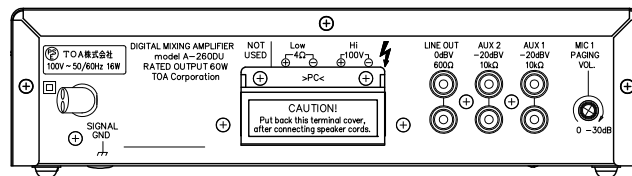
### ■ 仕様

|        |  |
|--------|--|
| 電源     | AC100V 50/60Hz   |
| 定格出力   | 60W  |
| 消費電力   | 100W(定格出力時), 16W(電気用品安全法による)   |
| 周波数特性  | 50Hz~20kHz ±3dB  |
| 歪率     | 1%以下   |
| 入力     | MIC1, 2: -60dB(*1) 600Ω 不平衡 φ6.3ホーンジャック(2P)<br>AUX1, 2: -20dB(*1) 10kΩ 不平衡 RCAピンジャック |
| 出力     | スピーカー: 170Ω(ハイインピーダンス100系) 4Ω<br>AUX: 0dB(*1) 600Ω 不平衡 RCAピンジャック                     |
| S/N比   | MIC1, 2: 60dB以上<br>AUX1, 2: 70dB以上<br>(JIS-A)  |
| ミュート機能 | MIC1の音声入力により, MIC2, AUX1, 2の音量が0~30dB減衰  |
| 表示     | 電源表示灯, 入力表示灯   |
| 使用温度範囲 | 0℃~+40℃  |
| 使用湿度範囲 | 35%~80%RH(ただし結露のないこと)  |
| 仕様     | パネル: ABS樹脂 黒(マンセルN1.0近似色) ヘアライン<br>ケース: 表面処理鋼板 黒(マンセルN1.0近似色) 塗装                     |
| 寸法     | 250(W)×67.6(H)×217.2(D)mm  |
| 質量     | 2.6kg  |
| 付属品    | ボリューム位置表示ラベル(赤, 白)…各10   |

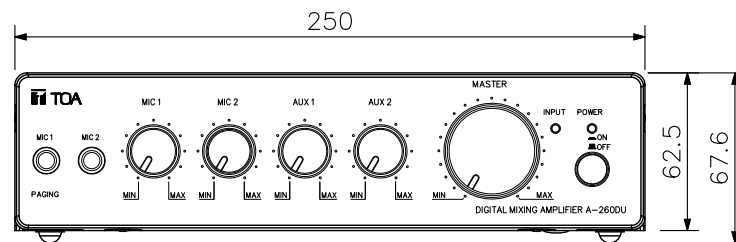
(\*1) 0dB=1V

### ■ 外観図

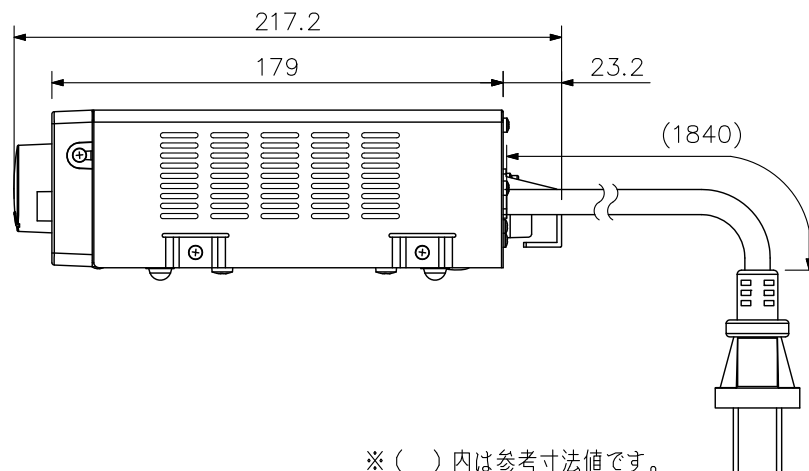
背面図



正面図



側面図



単位: mm 縮尺: 1/3

※ ( ) 内は参考寸法値です。