

DDS-212A 取扱説明書

DDS-212A-TS-1

この度は、ニューエラーDC/DCコンバータDDS-212Aをお買い上げ頂きありがとうございます。ご使用前に必ず本取扱説明書を最後までお読み頂き、いつでも見られるように大切に保管してください。

■用途および概要

・本製品は、バッテリー電源DC24VをDC12Vにするコンバータです。24V車で12V仕様のカーオーディオ機器などを使われる場合にご使用になれます。

■安全上のご注意

ご使用前に、この「安全上のご注意」をよくお読みの上、正しくお使いください。

個々に表示した注意事項は、製品を安全に正しくお使いいただき、危害や損害を未然に防止するためのものです。いずれも安全に関する重要な内容ですので、必ず守ってください。

⚠ 警告

誤った取扱いをすると、人が死亡または、重傷を負う可能性が想定される内容を示しています。

【取扱いについて】

- ・本製品は、DC24V車専用です。取扱いを誤ると火災を起こす可能性があります。入出力コネクタへの配線をまちがえないように確実に配線してください。配線の順番は、本製品入出力端子及びコネクタに配線後、バッテリー端子を接続してください。+-間をショートさせないようにご注意ください。
- ・本製品を車や船舶等でご使用になられる場合は、エンジンをかけてご使用ください。なお、無人状態での使用は、火災や事故の原因となりますのでおやめください。
- ・バッテリーを密閉された場所でご使用しないでください。水素ガス発生による引火爆発の原因となります。
- ・ぬれた手で取扱いは、感電や故障の原因となりますので絶対におやめください。
- ・本製品を水にぬらすことは絶対におやめください。火災の原因となります。
- ・本製品の近くで可燃性スプレーなどのご使用は引火の原因となります。
- ・本製品の通風孔にピンや針金など異物を入れないでください。火災や感電の原因となります。

【設置場所について】

- ・雨や水のかかる場所での使用は、感電や故障の原因となります。
- ・湿気・ほこり・油煙の多い場所での使用は、火災や感電の原因となります。
- ・視界・運転のさまたげになる場所や、急ブレーキ・急カーブ時に人体に危害の与える場所には、設置しないでください。事故の原因となります。

⚠ 注意

誤った取扱いをすると、人が障害を負う可能性が想定される内容及び物的損害の発生が想定される内容を示しています。

【取扱いについて】

- ・ご使用になる前に必ず接続するDC12V機器の定格出力電流が本製品の仕様にあっているか確かめ、取扱説明書を十分理解してからお使いください。
- ・本製品をご使用になる前に、設置状態や配線状態を点検してからお使いください。
- ・入出力ケーブルに無理な力がかからないように、配線には十分ご注意ください。
- ・次のようなご使用などはバッテリーあがりの原因となりますのでおやめください。
 - ◆エンジンを停止した状態でのご使用
 - ◆バッテリー性能が低下している状態でのご使用
- ・本製品は、正常な動作でも多少の発熱はしますが故障ではありません。本体の温度が異常に熱くなった場合はご使用中を中止してください。
- ・本製品が汚れた場合は、乾いた布で拭き取るようにしてください。ぬれた布で拭いたり、水洗いはしないでください。故障の原因となります。
- ・分解・修理・改造は絶対しないでください。故障や事故の原因となります。また改造された場合は保証期間内であっても保証対象外となります。

【設置場所について】

- ・直射日光が当たる場所や、温風吹き出し口の近くなど周囲温度が高湿な場所での放置・使用は故障の原因となります。
- ・本製品は多少発熱しますので、熱で変形・変色するもの近くでは、ご使用しないでください。
- ・泥、水（海水）、油などがかかるところには、設置しないでください。
- ・本機の通風孔をふさぐような場所ではご使用しないでください。故障の原因となります。
- ・本製品をバッテリーと同じケース内に設置しないでください。バッテリーから発生する腐食性のガスの影響により故障の原因となります。

【取付方法について】

- ・市販の6ミリタッピングビスやM6ボルトなどで、4ヶ所確実に固定してください。
- ・入出力ケーブルは市販の締付けバンドなどで固定し、損傷しないようにしてください。

【配線について】

- ・配線が金属など角の鋭利な所に接触する場合は、リード線を傷付けずに絶縁テープなどで保護してください。
- ・入出力コネクタのリード線をギボシ端子などを用いて加工する場合は、専用工具を使って確実に接続してください。
- ・リード線を延長する場合は、同径以上の太さの線材を使用してギボシ端子などで確実に接続した後、必ず絶縁テープなどで処理してください。
- ・配線の取回しは、ヒーターの吹き出し口など高温になる場所は避けてください。
- ・使用しないリード線は、先端を絶縁テープなどで巻きつけて絶縁処理をしてください。
- ・リード線配線後の接続部には、絶縁スリーブや絶縁テープなどを使用して必ず絶縁処理をして下さい。

■保護機能

● ⊕・⊖ 入力逆接続保護回路

入力極性を間違えた場合に内部回路を保護します。

● 出力過電流保護回路

本製品の出力電流が仕様値を超えた場合は、電流制御回路が働き内部回路を保護します。（垂下特性）

● 入出力逆接続保護回路

本製品の出力DC12VラインにDC24Vを入力した場合に内部回路を保護します。

● 入力過電圧保護回路

本製品の入力DC24VにDC32Vを超える過電圧を入力した場合に、本製品の動作を停止して内部回路を保護します。（自動復帰）

■機能説明

● メイン (MAIN) 電源

「24V+」にDC24Vバッテリーから電源が供給されると、「12V+」よりDC13.5Vが出力されます。

● アクセサリー (ACC) 電源

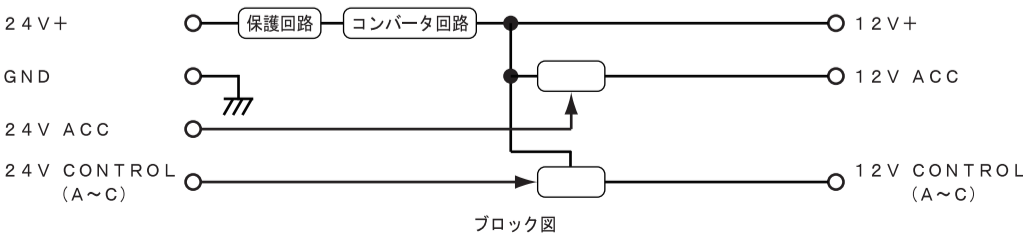
「24V ACC」に供給するDC24V電源をON/OFFすることで、本製品の「12V ACC」出力電源をON/OFFすることができます。

● 制御信号 (CONTROL A~C)

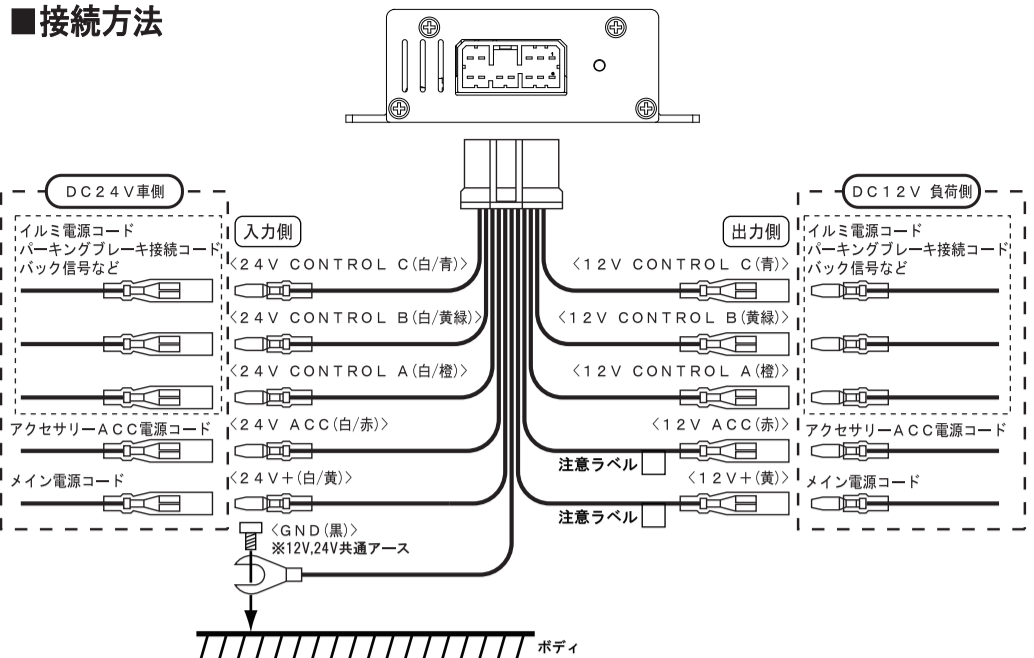
「24V CONTROL」にDC24Vを供給することで、「12V CONTROL」よりDC12.2V/合計250mAが出力されます。

● LED

「24V ACC」にDC24Vを供給することでLEDが点灯し、「12V ACC」の出力がONになっていることを表示します。



■接続方法



- **24V + (白/黄)**
常にバッテリーから電源が供給されるラインに接続してください。
- **24V ACC (白/赤)**
車のエンジンキースイッチをACCの位置にした時に電源が供給されるラインに接続してください。
- **GND (黒)**
車のボディの金属部にネジなどで接続してください。
- **24V CONTROL A~C (白/橙、白/緑、白/青)**
車側から供給される制御信号系ライン（イルミ/リパース/パーキングなど）に接続してください。
- **12V + (黄)**
DC12V機器の+側に接続してください。
- **12V ACC (赤)**
DC12V機器のアクセサリ（ACC）ラインに接続してください。
- **12V CONTROL A~C (橙、黄緑、青)**
DC12V機器の制御信号系ライン（イルミ/リパース/パーキングなど）に接続してください。

※附属のハーネスの先端は何も加工されておりません。ご使用になる場合は、リード線先端にギボシ端子などを圧着させて入出力ラインを間違わないように確実に接続してください。
※必ず車のバッテリーの端子側のケーブルを外してから、各リード線の配線作業を行ってください。
※アースコードの先端はクワ型端子などを圧着させて、アースをするボディ部の塗装を剥ぎ、確実に接続してください。
※使用しないリード線は、先端にビニールテープなどを巻き付けて絶縁処理を行い、結束バンドなどでまとめてください。
※本機入力24Vラインと出力12Vラインをショートしないように注意してください。故障の原因となります。

■仕様

製品型式		DDS-212A
入力電圧		DC24V (DC18~DC32V)
定格出力電圧	12V+ / 12V ACC	DC13.5 ± 1V
	12V CONTROL A~C	DC12.2 ± 1V (250mA時)
定格出力電流	12V+ / 12V ACC	合計: 12A
	12V CONTROL A~C	合計: 250mA
無負荷電流		ACC ON : 約10mA ACC OFF : 5mA以下
変換効率		約95%
保護回路		・入力逆接続保護 ・入出力逆接続保護 ・入力過電圧保護 ・出力過電流保護 (垂下特性)
使用温度範囲		-20°C ~ 60°C
放置温度範囲		-40°C ~ 85°C
耐振性		JIS D 1601 : 67Hz、7G、上下4h、左右・前後各2h
回路方式		スイッチング (PWM) 方式 (非絶縁)
製品寸法		108 (W) × 35 (H) × 102 (D) (mm)
製品質量		約270g
付属品		入出力ケーブル (1m) 取扱説明書

※仕様及び外観は改良のため予告なく変更することがあります。

■保証とアフターサービスについて

- ・本製品の補修用性能部品の最低保有期間は製造打ち切り後5年です。性能部品とは、その製品の機能を維持するために必要な部品です。
- ・アフターサービスに関するご相談、ご不明な点は、お買い上げの販売店に当社にお問い合わせください。
- ・商品の修理・検査のための送料、およびお客様への返送料金は、保証期間内・保証期間経過後を問わず、お客様にてご負担ください。なお商品は輸送中の事故を防ぐためにしっかりと梱包してお送りください。
- ・保証期間経過後の修理については、お買い上げの販売店にご相談ください。

■保証規定

- ・保証期間はお買い上げ日より1年間です。本保証書は再発行いたしませんので、紛失しないように大切に保管してください。
- ・保証期間中に正常な使用状態（取扱説明書などの注意書に従った使用状態）で故障した場合には、当社にて無償修理致します。
- ・保証期間内でも下記の場合は有償修理とさせていただきます。
 - 1) 保証書が無い、又は保証書にお買い上げ日、販売店欄の記入がない場合
 - 2) 保証書が本機のものとは異なる場合、又は本機のものとは確認できない場合
 - 3) 使用上の誤り（お客様の配線ミス等で生じた不具合）、当社製品および当社が認めた製品以外の製品から受けた障害、その他の機器から受けた障害
 - 4) お買い上げ後の移動、輸送、落下、液体や異物の混入などによる故障および損傷
 - 5) 火災、地震、風水害、落雷、その他の公害、塩害、異常電圧、また特に過酷な条件下でご使用された場合による故障および損傷
 - 6) 消耗部品の損傷
- ・本製品の保証は日本国内においてのみ有効です。This warranty is valid only in Japan.
- ・不当な修理や改造、分解による故障や損傷についての修理をお断りいたします。
- ・本規定に定める責任の他、法律の規定により免責が認められない場合を除いて、当社は、この製品の故障などによってお客様が被った損害・費用に対して、一切の責任を負いかねますのでご了承ください。

株式会社 ニューエラー 〒544-0006 大阪市生野区中川東1丁目7番21号
TEL : 06-6754-8585 FAX : 06-6754-3030
HP : http://www.newera.co.jp

DC/DCコンバータ DDS-212A		保証書	New-Era
※お名前		保証期間 1年 ※お買い上げ日 20 年 月 日	
※お客様 ご住所 〒			
TEL			
※販売店 ご住所・貴店名			
TEL			
この保証書は、本書記載内容で無償修理を行うことをお約束するものです。お買い上げの日から上記保証期間中に故障が発生した場合には、商品と本保証書をご提示のうえ、お買い上げの販売店に修理をご依頼ください。 ※印欄に記入のない場合は無効となります。			