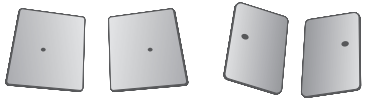


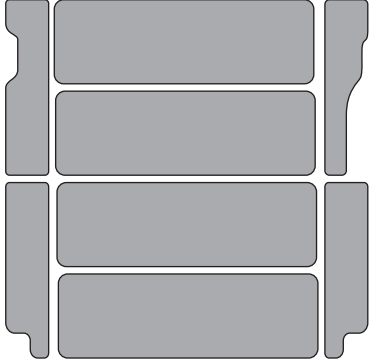
BOXベッドキット 取付説明書

この度は、BOXベッドをお買い上げいただき誠にありがとうございます。
 当商品を安全かつ、未永くご使用いただくために、本取り付け取扱説明書を必ずお読みになってご使用ください

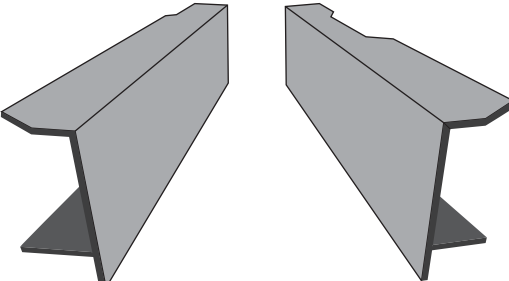
組み立てパーツ(はじめにご確認ください)




スリーブ付き
フラットプレート×4枚




ベッドマット8pcs




左右BOXフレーム



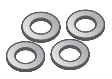
ワッシャー付き
スリーブ×4個



ロングボルト×4本
(M8×70mm)



スプリングワッシャー×4枚
(8mm)



ワッシャー×4枚
(8mm)

● 取付の際にご用意頂く物 12mmと13mmのボックスレンチ

警告

- ・本製品は、ハイエース200系専用となっておりますので、それ以外の車種でのご使用は、ご遠慮ください。
- ・取付の際の事故、取付後の事故・積載物の破損等、天災等の不可抗力やお客様のお取扱い上の不注意・不当な修理・改造による故障・破損等は、一切責任を負いかねますのであらかじめご了承ください。
- ・静止状態でベッドマットに均等に荷重がかかった時のみ、大人3名でご使用頂いても問題ありません。最大荷重300kgまでテスト済みです。走行中は決してベッドとして使用しないでください。

● 取付手順 * 画像はCFカーゴマット【パイン柄】が装着されています。



①



②

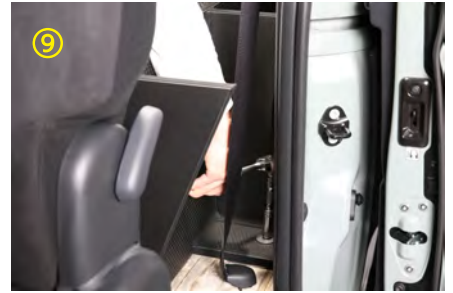


③

④ 部位表記を確認しスリーブが付いている面を下に向けタイダウンフックを取り外した4ヶ所にプレートを設置します。

⑤ プレートの上にBOXフレームを設置します。

⑥ ワッシャー付きスリーブを上から差し込みます。



- ⑦ ロングボルトにスプリングワッシャー → ワッシャー の順に組んでください。
⑧⑨ ⑦のロングボルトを使用しBOXフレームを固定してください。



- ⑩ BOXフレーム取付完成。 ⑪⑫ 写真の様にベッドマットを設置すれば完成です。