




# 取付・取扱説明書

## ハイエーススーパーGL専用カーテンセット ワイドミドルルーフ

この度は当製品をお買いあげいただきありがとうございます。当製品を正しくお使いいただくために本書をよくお読みください。また、今後のメンテナンスのために、本書は大切に保管しておいてください。

●この取付・取扱説明書では次のマークを使用しています。

 <b>警告</b>	安全のために必ず守っていただきたいこと。守らないと死亡や重傷等を負う可能性があるもの。
 <b>注意</b>	安全のために必ず守っていただきたいこと。守らないと傷害や事故につながる恐れがあります。
 <b>アドバイス</b>	取付・取扱上で守っていただきたいこと。その他注意事項。

※記載事項に従わない取付・取扱方法によって発生した不具合につきましては責任を負いかねますのでご了承ください。

### 警告

- タバコやライターの火等、火気を近づけないでください。火災の原因となります。
- 走行中の本製品の使用は危険ですので絶対にしないでください。

### 注意

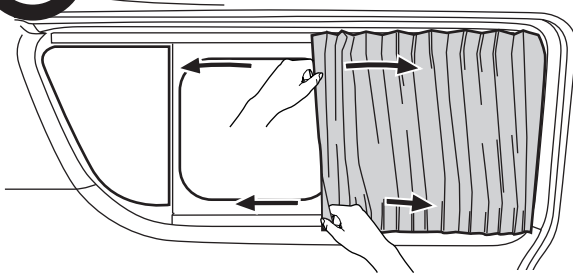
- 運転中は本製品を必ず束ねてください。運転視界を遮り安全運転の妨げになります。
- レールが取れかけているときは、完全に取りはずしてください。
- カーテン/カーテンバンドを強く引っ張る等、負荷を加えないでください。破れ、破損の原因となります。
- 走行中や風の強い日に窓を開けますと本製品がバタつくおそれがあります。ご注意ください。
- 車の乗り降り・窓の開け閉めの際、カーテン/カーテンバンドをドアや窓に挟まないようご注意ください。
- レールを貼り付ける際、よく押し付けてレールの浮きがないようにしてください。レールの貼り付けが不十分な箇所に直射日光が当たると、レールが変形・脱落します。
- 用途以外の目的で本製品を使用しないでください。
- 製品の特性上、糸が出ている場合がありますが無理に引っばらず、はさみ等で切ってください。
- 水がかかったり、濡れたりする状況下では使用しないでください。
- 誤った使い方・分解・改造した場合の破損・故障については当社は一切の責任を負いかねます。

### アドバイス

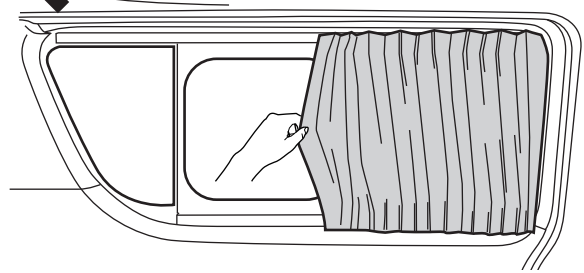
- カーテンを開閉する際は、カーテン上下のランナー付近を持ち、上下同時にレールに沿ってゆっくりと静かに開閉させてください。



良い開閉例



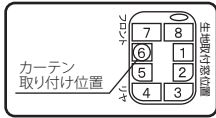
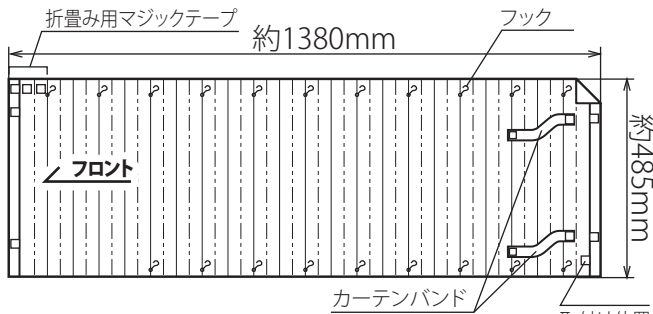
悪い開閉例



- カーテンを洗濯する際は、取り付けと逆の手順でレールからカーテンのみを取りはずしてください。
- 本製品のお手入れは、生地にあるクリーニング表記に従ってください。ベンジン・シンナー・アルコール・塩素系の溶剤類の使用はしないでください。また、色落ちする場合がありますので、他の洗濯物と一緒に洗わないでください。
- 本製品を洗濯すると、生地が縮む場合があります。
- 本製品のサイズは縫製上、多少のバラツキがあります。あらかじめご了承ください。
- 取り付け場所が多少変色したり、取り付け跡が残ったりする場合があります。
- 使用状況や経年変化により、本製品に変色や劣化が発生する場合があります。
- 粘着マジックテープをニット製の衣服に接触させますと、衣服を傷めるおそれがあります。
- この製品の仕様および外観は、改良のため予告なく変更することがあります。

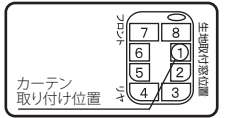
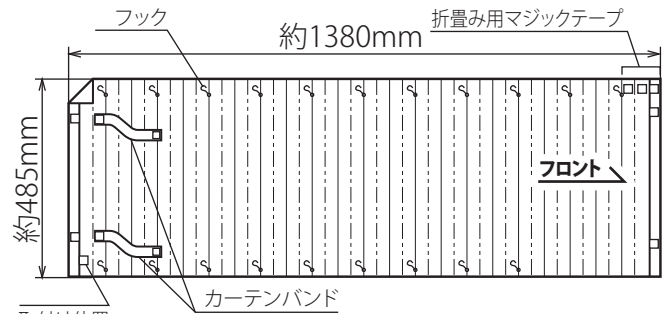
# ■構成部品

## ① 2列目左側用カーテン[HR-16] × 1枚



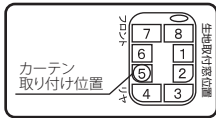
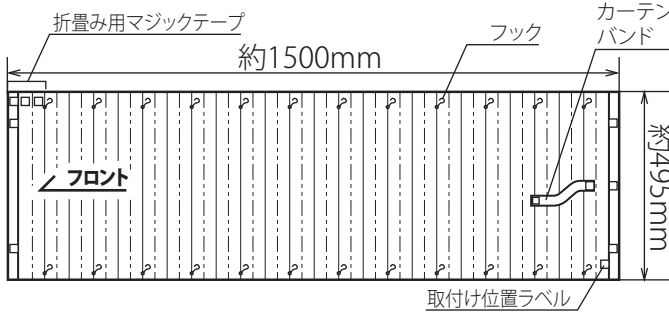
組み合わせるレール		
	長さ	ランナー数
上側	約102cm	10個
下側	約80cm	8個

## ② 2列目右側用カーテン[HR-11] × 1枚



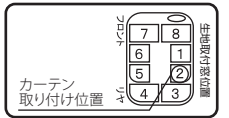
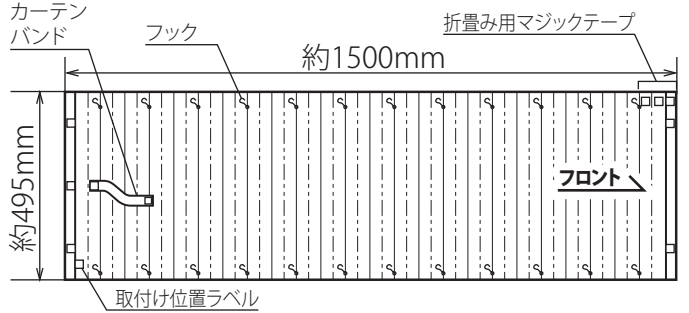
組み合わせるレール		
	長さ	ランナー数
上側	約102cm	10個
下側	約80cm	8個

## ③ 3列目左側用カーテン[HR-15] × 1枚



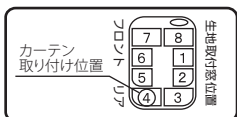
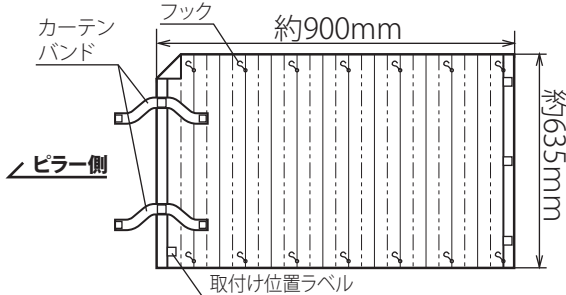
組み合わせるレール		
	長さ	ランナー数
上側	約105cm	11個
下側	約106cm	11個

## ④ 3列目右側用カーテン[HR-12] × 1枚



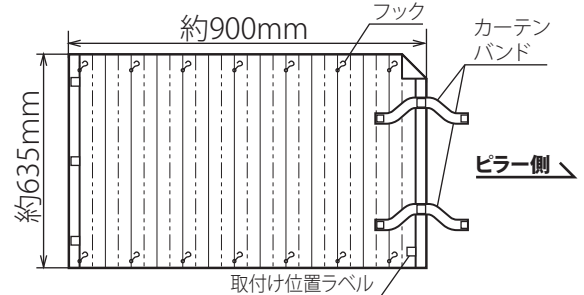
組み合わせるレール		
	長さ	ランナー数
上側	約105cm	11個
下側	約106cm	11個

## ⑤ テールゲートウィンドウ左側用カーテン[HR-24] × 1枚



組み合わせるレール		
	長さ	ランナー数
上側	約130cm	14個
下側	約145cm	14個

## ⑥ テールゲートウィンドウ右側用カーテン[HR-23] × 1枚



### ⑦-1 レール (長さ: 約102cm)



### ⑦-2 レール (長さ: 約80cm)



### ⑦-3 レール (長さ: 約105cm)



### ⑦-4 レール (長さ: 約106cm)



### ⑦-5 レール (長さ: 約130cm)



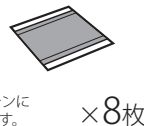
### ⑦-6 レール (長さ: 約145cm)



### ⑧ ランナー



### ⑨ 粘着マジックテープ (グレー)



### ⑩ 両面粘着テープ



### ⑪ プライマー



### ⑫ ねじ付フック



### ⑬ レール用ブラケット



### ⑭ レール用エンド



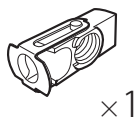
### ⑮ ナベ小ねじ (M4×25mm)



### ⑯ ナベ小ねじ (M4×20mm) リアゲート上部外側用



### ⑰ ターンナット (M4)



**取り付け方** ※取り付け作業に入る前に、構成部品 (P02) を確認してから作業を行ってください。  
 ※1.2の作業は作業台等で準備を行ってください。その際、部品等をなくさないようご注意ください。

**必要な道具** メジャー・マスキングテープ・カッターナイフ等・千枚通し・プラスドライバー・養生テープ

**1. レールの貼り付け準備を行ないます。**

レールの両面テープを貼る面はしっかりと脱脂をし、付属のプライマーを使い両面テープをしっかりと貼ってください。(図1)  
 ※カッターナイフ等を使用する際は、指等にケガをしないよう十分注意してください。

**2. レールを組み立てます。**

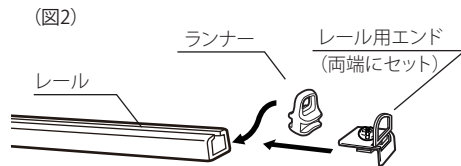
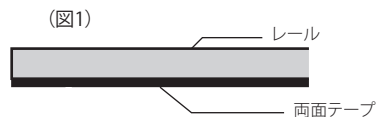
下表を参照し、レールの長さ・ランナーの数を確認後、各レールを組み立ててください。(図2)  
 各レールに指定数のランナーを通し、レールの両端にレール用エンドをはめ込みます。  
 ※レール用エンドは、レールに奥までしっかりとめ込み、ねじを締めて固定してください。

**3. レールの貼り付け位置を決定します。**

下記のイラスト図(図4)を参照し、各レールの貼り付け位置を確認後、窓枠に合わせながら、レール貼り付け位置を決定します。(レールの貼り付け位置については、あらかじめマスキングテープ等で位置決めをしておくとう便利です。)  
 ※各レールは平滑な面に貼り付けます。その際、レール両端がトリムのカーブ部分にかからない位置に決定してください。

**4. レールを貼り付けます。**

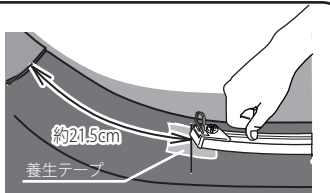
レール貼り付け面のゴミ・油・保護剤等をきれいに拭き取ります。  
 その後、レール裏面にカットした付属の両面テープを貼り、一度でしっかりと貼り付けて24時間以上放置します。  
 ※P04の両面テープ貼り付けに関する注意事項を参照してください。



		レールの長さ	ランナー数	レール用 エンド数	使用本数
2列目 左右	上側	約102cm	10個	2個	2本
	下側	約80cm	8個	2個	2本
3列目 左右	上側	約105cm	11個	2個	2本
	下側	約106cm	11個	2個	2本
テール ゲート	上側	約130cm	14個	2個	1本
	下側	約145cm	14個	2個	1本

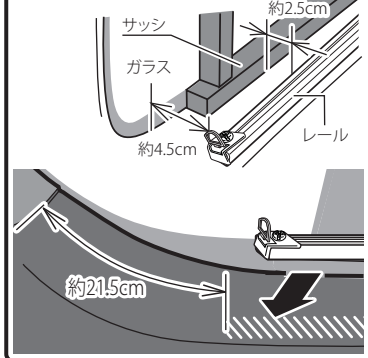
(図4)

※レール貼り付け面の曲線に沿うようレールを上から押さえてください。この際、レールの端で内装を傷付けないよう、養生テープを貼ってから作業を行ってください。

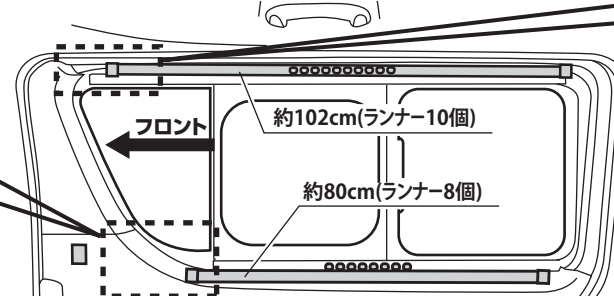


**【下側用レールの貼り付け位置】**

※レールはガラスから約4.5cm、サッシから2.5cm離してください。



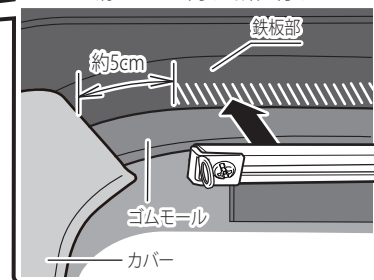
**2列目(図は右側ウィンドウ。左側も同様です)**



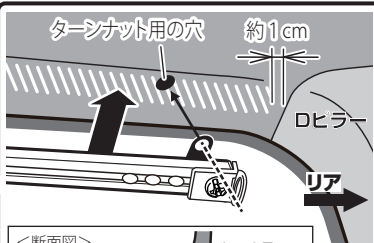
※2列目下側用レールの貼り付け位置について、スライド式ガラス・固定式ガラスどちらとも同じとなります。

**【上側用レールの貼り付け位置】**

図示のゴムモール上部鉄板面(斜線部)にレールの溝をヨコに向けて貼り付け



**【上側用アルミレールの取り付け位置】**



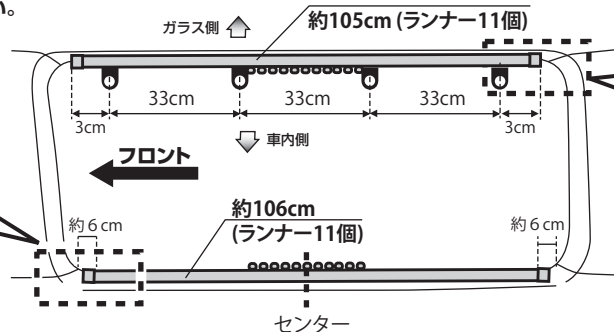
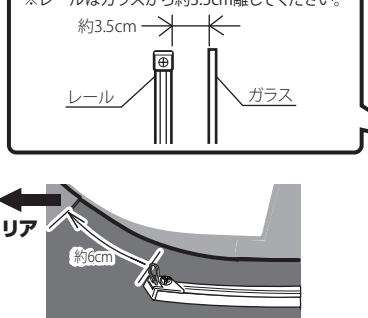
<断面図> レール用ブラケットは全て車内側へ  
 ガラス側 約1cm カバー  
 ※レールはガラスから約1cm離してください。

※3列目ウィンドウへのレールの貼り付けは、窓枠に対してセンター合わせで貼り付けてください。

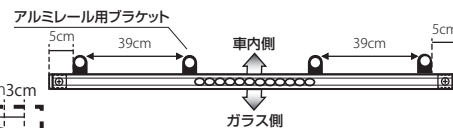
**3列目(図は右側ウィンドウ。左側も同様です)**

**【下側用レールの貼り付け位置】**

※レールはガラスから約3.5cm離してください。



※レール用ブラケットはおおよそ下図の位置にセットしてください。

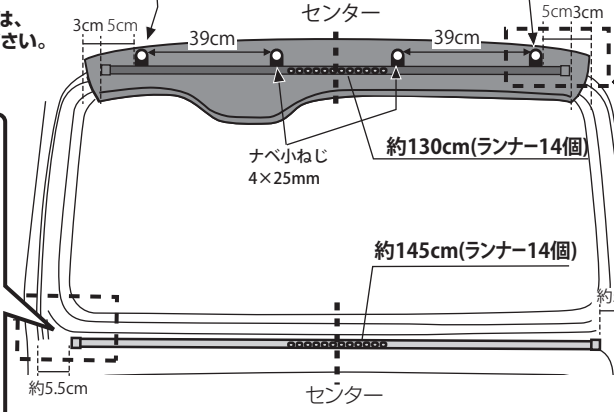
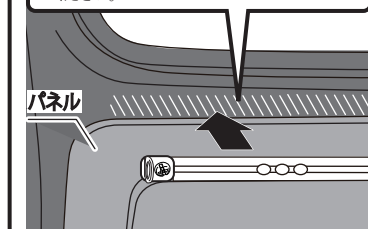


※テールゲートウィンドウへのレールの貼り付けは、窓枠に対してセンター合わせで貼り付けてください。

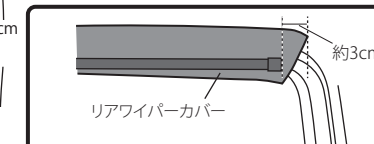
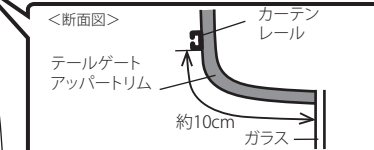
**テールゲートウィンドウ**

**【下側用レールの貼り付け位置】**

※レールはパネルに沿わせて貼り付けます。斜線の部分にスキ間なくピッタリと貼り付けてください。



**【上側用レールの貼り付け位置】**



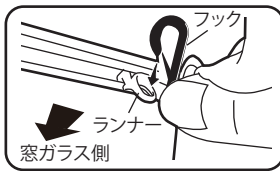
**5. 貼り付けた各ウインドウのレールにカーテンを取り付けます。**

各ウインドウに取り付けるカーテンは構成部品 (P02) を参照してください。

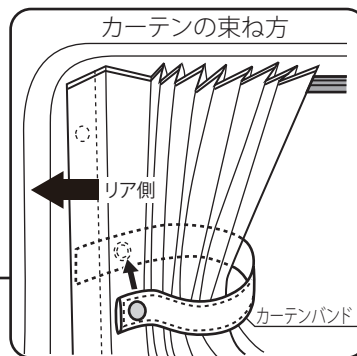
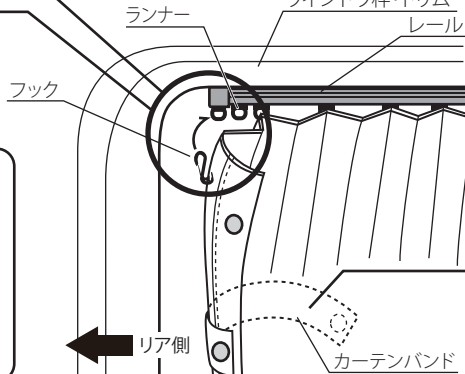
※2列目/3列目ウインドウはテールゲートウインドウ側にカーテンを束ねた方向で取り付けてください。

**フックの取り付け**

※フックをランナーに取り付ける向きが違いますと、カーテンがねじれる恐れがあります。

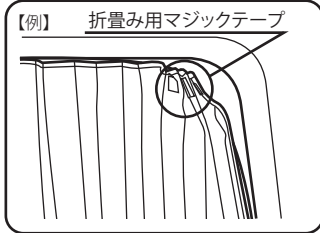


フックをランナーに引っ掛ける



**折畳み用マジックテープについて**

※窓枠の形状に合わせて図のように折畳み用マジックテープを重ね、カーテンを閉じ、形状に合わせます。



**粘着マジックテープ貼り付け位置・カーテン開け方・束ね向**

カーテンに付属の粘着マジックテープの位置を確認してから貼り付けてください。

**●カーテンに付属の粘着マジックテープを車両側に貼り付けます。**

※粘着マジックテープの貼り付け位置は、カーテン側の縫製されているマジックテープの位置に合わせてください。(下図を参照してください。)

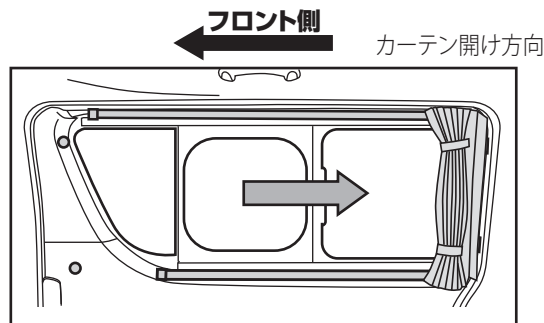
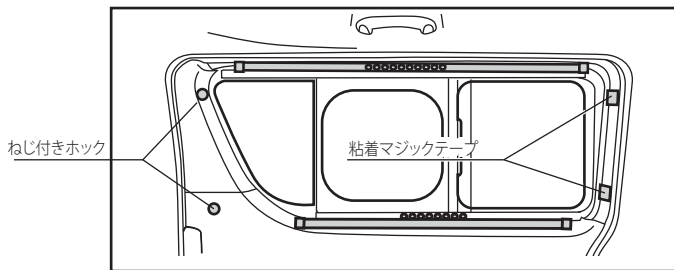
※粘着マジックテープの貼り付け面のゴミ・油・保護剤等をきれいに拭き取ります。その後、粘着マジックテープを貼り付け、24時間以上放置します。

※下記の両面テープ貼り付けに関する注意事項を参照してください。

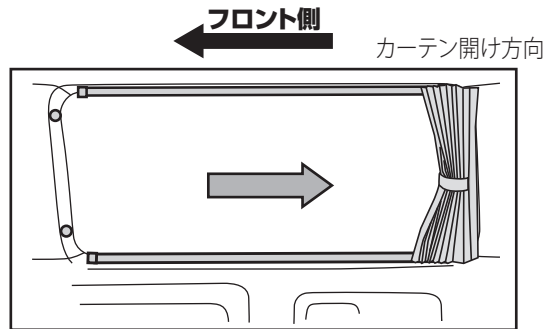
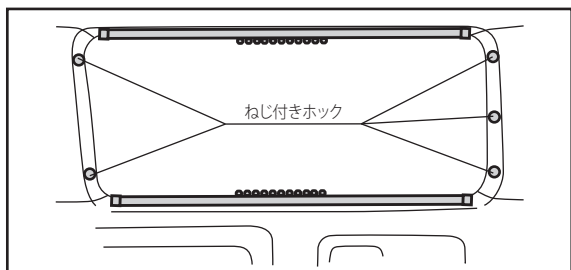
※カーテンを車両側に貼り付けた粘着マジックテープから取りはずす際は、車両側粘着マジックテープを押さえながらゆっくりと取りはずしてください。

車両側粘着マジックテープのはがれの原因となります。

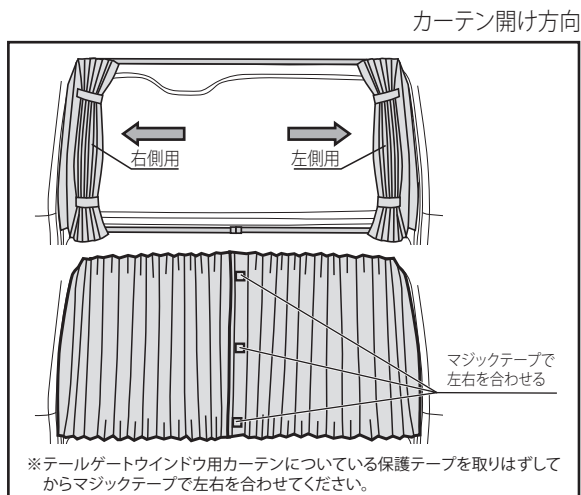
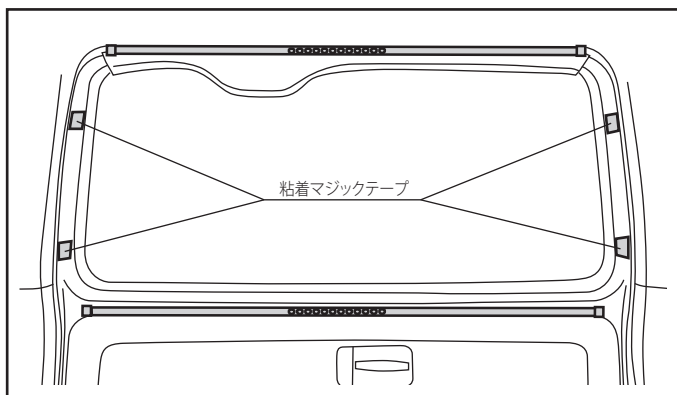
**2列目(図は右側ウインドウ。左側も同様です)**



**3列目(図は右側ウインドウ。左側も同様です)**



**テールゲートウインドウ右側・左側用**



※テールゲートウインドウ用カーテンについている保護テープを取りはずしてからマジックテープで左右を合わせてください。

**両面テープ貼り付けに関する注意事項**

- ・両面テープの粘着面に手を触れたり、ホコリ等を付けたりしないようご注意ください。
- ・両面テープの貼り直しはおやめください。脱落の原因となります。
- ・両面テープは貼り付け後、約24時間で安定します。それまでは強い力を加えたり、水をかけたりしないでください。脱落の原因となります。
- ・製品を取りはずす際は内装を損なわないよう十分注意してゆっくりと取りはずしてください。粘着剤が残ってしまった場合は、市販のノリはがし剤をご使用ください。
- ・革・木・布・塗装面・コーティング剤等が施されている場所には貼り付けしないでください。



株式会社ユーアイ  
大阪府堺市美原区大饗 158-1  
TEL : 072-363-8913 FAX : 072-363-8914  
<https://www.ui-vehicle.com>