



ウィンカーポジションキット 取扱説明書

コントロールスイッチ機能付

このたびは、ユーアイビークル製品をお買い上げいただきまして、誠にありがとうございます。
正しく安全にお使いいただくために、ご使用前に必ず「取扱説明書」をよくお読みください。
そのあと大切に保存し、必要なときにお読みください。
「取扱説明書」に記載以外の取り付け、使用による事故、および製品の故障について一切責任を負いません。
本製品の改造、分解、加工は絶対に行わないでください。
本製品の取り付け、配線には専門の技術と経験が必要です。安全のため必ずお買い上げの販売店に依頼してください。

特に重要な事項や知っておいていただきたいことを、下記のマークを用いて説明しています。

⚠ 警告	取扱いを誤った場合、死亡や重傷に至る重大な事故を起こすおそれのある事項について。
⚠ 注意	取扱いを誤った場合、ケガを負ったり、製品・車両・積載物が損傷するおそれのある事項について。
参 考	取り付け、使用する上で知っておいていただきたいことについて。

1. 安全に関する注意事項

⚠ 警告 本製品はフロントウィンカー専用です。

- ① 本製品は弊社取り扱い以外の LED バルブは故障の原因となるため、使用しないでください。
- ② 本製品はフロントウィンカー 2 灯専用設計のため、サイドウィンカーやテールライトへ分岐し、同時点灯させると過負荷となり、発熱発火の原因となるためおやめください。

⚠ 注意

1. 製品の改造は行わないでください。故障、事故の原因となることがあります。
2. 本製品は国産 12V 車専用です。24V 車、輸入車(12V、24V)には使用できません。
3. 水が常時大量にかかる場所(バンパー下部、フェンダー内)や水没の可能性のある場所へのコントロール BOX の設置は避けてください。
4. 本製品はフロントウィンカー専用です。サイドウィンカー(ドアミラー含む)やリアウィンカーには使用できません。
5. 本製品を高温となるエンジンやマニホールド付近へのコントロール BOX の設置は避けてください。

2. 使用上の注意

使用条件について

本製品は保安基準第 34 条に基づいて設計された車検対応品ですが、適用年式により使用条件がございます。以下の条件を満たした車種、ご使用方法にてご使用ください。満たしていない場合は車検非対応となりますので、ご注意ください。

適応年式：2005 年 12 月 31 日以前の車両

使用条件：純正の車幅灯部分にはウィンカーと同色である市販アンバー球(別売り)をご使用ください。

適応年式：2006 年 1 月 1 日以降の車両

使用条件：車幅灯の色は「白」であること。※アンバー球は使用しないでください。

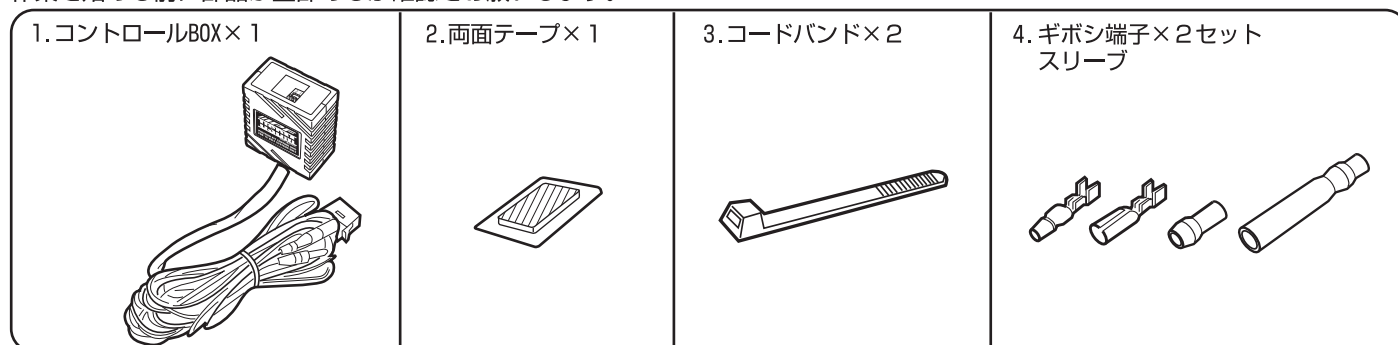
点灯条件：ウィンカー作動時、反対側のウィンカーが点灯しないこと。※「スイッチ 1 をモード 2」にてご使用ください。

⚠ 注意

本製品は保安基準第 34 条に基づいた車検対応品ですが、車検場によっては通常的車幅灯とは異なる発光をしていると判断され、不適合となる場合があります。その場合は車幅灯を純正球に交換し、本製品を「OFF」にしてください。

3. 構成部品

作業を始める前に部品が全部あるか確認をお願いします。



4. 使用工具 (あると便利なものもふくまれます)

ドライバー中④ スパナ ソケットレンチ プライヤー ニッパー 絶縁テープ 検電テスター 電工ペンチ

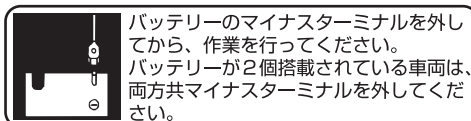


5. 取り付け方法

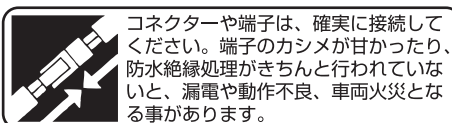
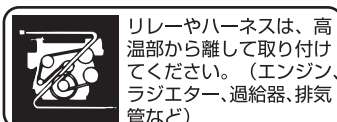
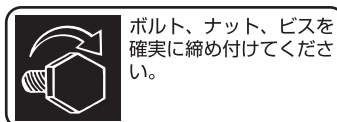
⚠ 注意

1. 取付作業は車両を平坦な場所に止め、パーキングブレーキを引いた状態で行ってください。
2. 取付作業前、車両の電装品が正常に作動することを確認してください (電装品のメモリーを控えておいてください)。
3. 取付終了後、車両の電装品が正常に作動することを確認してください (電装品のメモリーをセットしてください)。
4. 取付作業は作業用手袋を着用し、行ってください。
5. エンジンが完全に冷却してから作業を行ってください。
6. コネクターやバルブを外した状態でランプスイッチを ON にしたり、テスターを当てたりしないでください。車両の警告灯が点灯するおそれがあります。

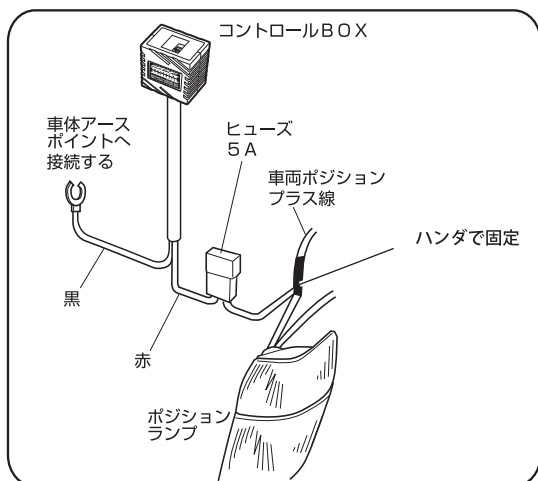
⚠ 警告



⚠ 注意

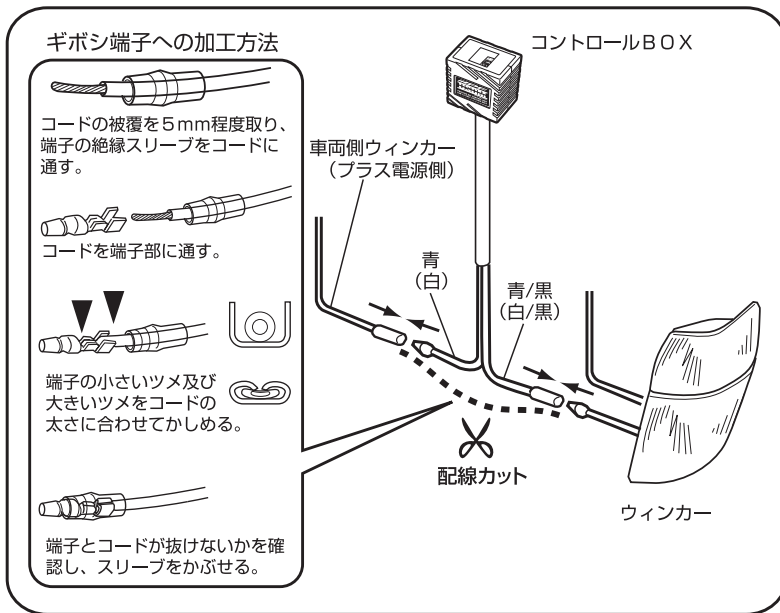


5-1. 配線の取り付け



1. コントロールBOX から出ている赤線を車両ポジションのプラス線へハンダで固定して接続します。
2. コントロールBOX から出ている黒線を車体アースポイントへ接続します。

※ 各車両コードのプラス線を調べるには、市販の検電テスターをご使用ください。

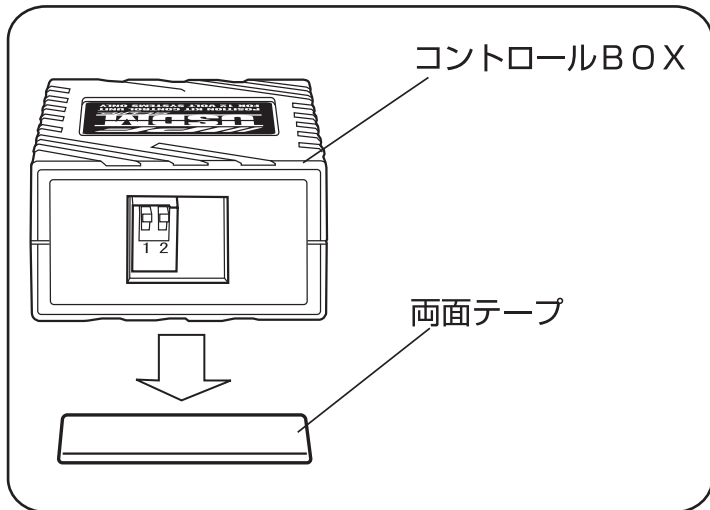


3. 車両フロントウィンカーのプラスコードを切断し、コントロールBOXから出ている青線をウィンカーコードのプラス電源側へ添付ギボシ端子を使用して接続します。さらに青/黒線をウィンカー側へギボシ端子を使用して接続します。
4. もう一方の車両フロントウィンカー側も同様にプラスコードを切断し、コントロールBOXから出ている白線をウィンカーコードのプラス電源側へギボシ端子を使用して接続します。さらに白/黒線をウィンカー側へギボシ端子を使用して接続します。

注意 コントロールBOXからウィンカーへ接続する配線には「組」があります。青↔青/黒、白↔白/黒を誤らないよう注意してください。

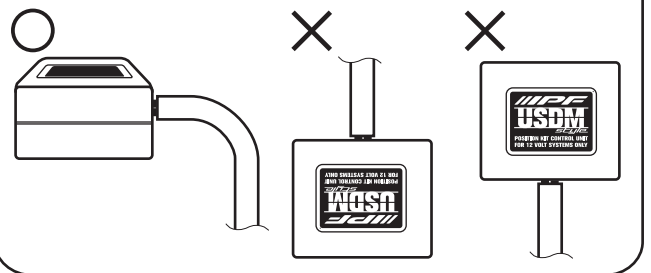
参考 ※コントロールBOXのウィンカーへ接続する配線は、
青、白……………プラス電源側
青/黒、白/黒……………ウィンカー側 となっています。

5-2. コントロールBOXの取り付け

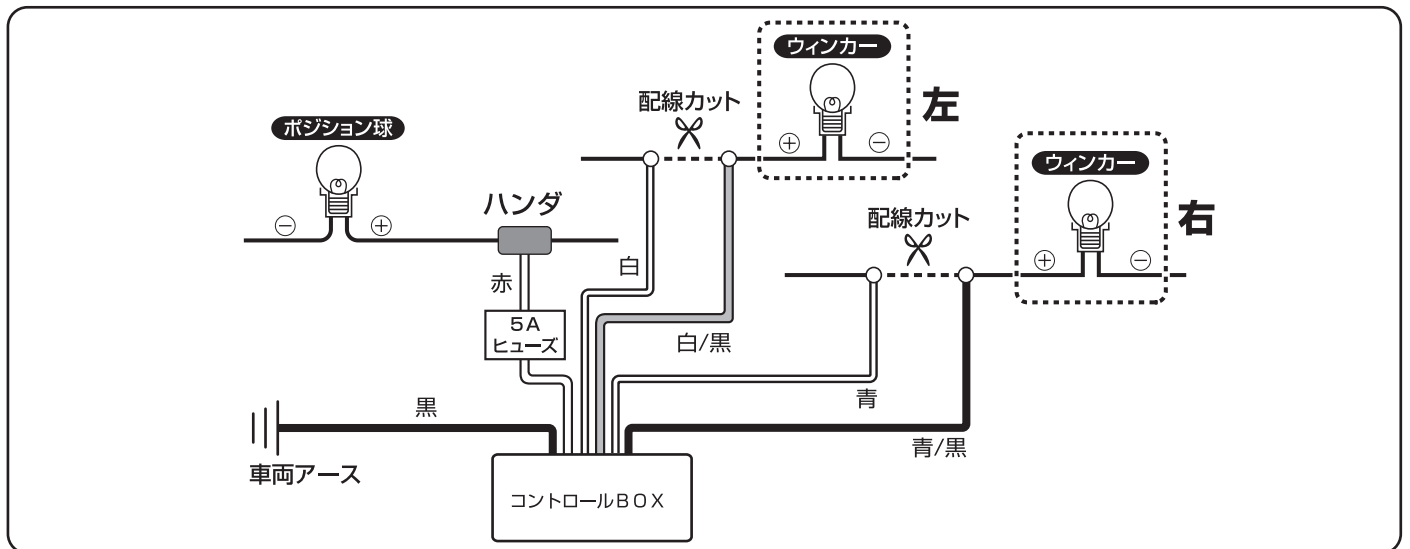


1. エンジンルーム内の水がかからない場所および高温になる場所を避けて、コントロールBOXを付属の両面テープを利用するなどしてぐらつかないようにしっかりと固定します。

※コントロールBOXは配線が横向きになるような位置で取り付けてください。

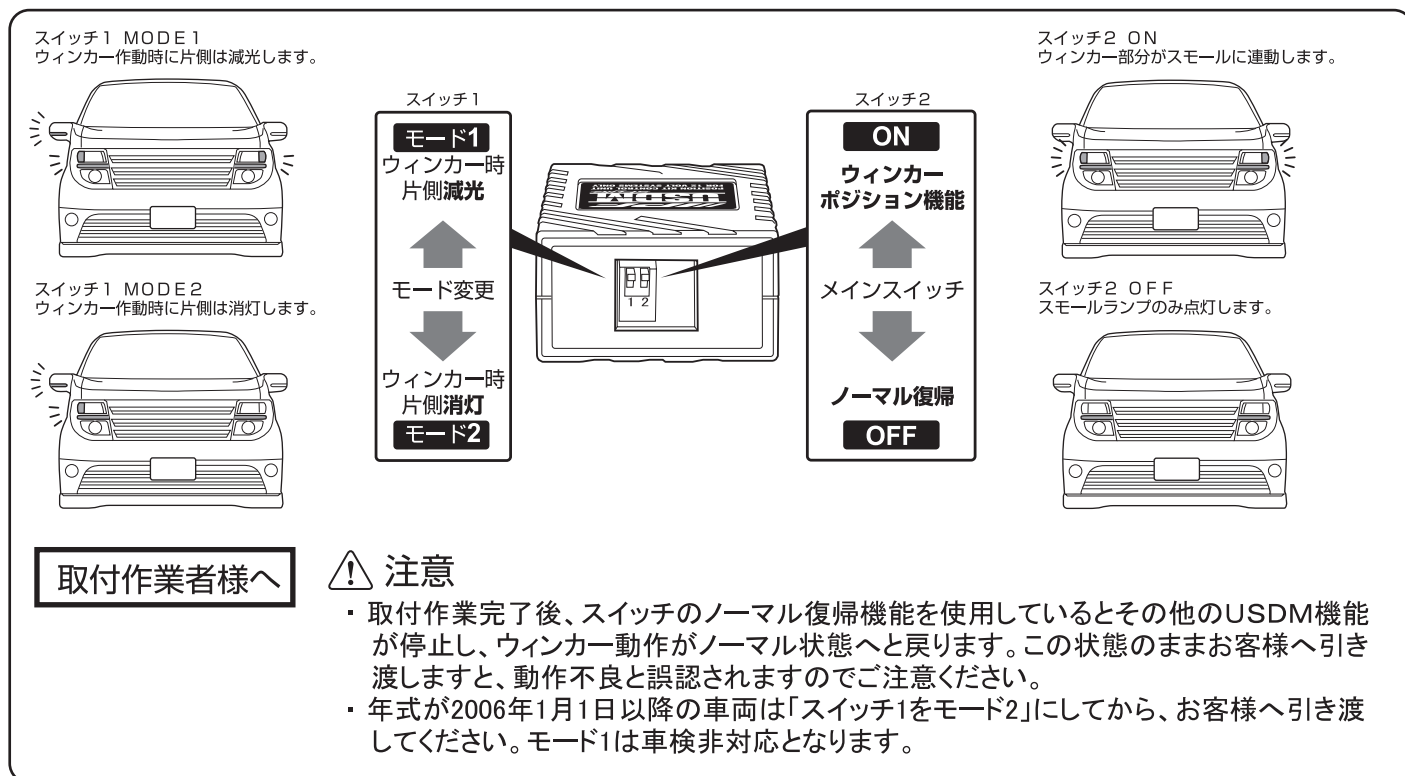


6. 配線図



7. 動作確認

1. 車両バッテリーのマイナスターミナルを接続し、スモールランプスイッチを ON にします。
2. 下図のようにコントロール BOX の切り替えスイッチを操作し、機能が正常に働くかどうかを確認します。また、ハザード機能が正常に働くか確認します。



アフターサービスについて

製品について、ご不明な点がございましたら、お買い上げの販売店または、弊社までお問い合わせください

株式会社ユーアイ
〒587-0063
大阪府堺市美原区大饗158-1

TEL:072-363-8913/FAX:072-363-8914
MAIL:info@ui-vehicle.com
<https://www.ui-vehicle.com>

ハイフラッシャー防止キャンセラー抵抗取付説明書

LED ウィンカーバルブ用

このたびは、ユーアイビークル製品をお買い上げいただきまして、誠にありがとうございます。
正しく安全にお使いいただくために、ご使用前に必ず「取付説明書」をよくお読みください。そのあと大切に保存し、必要なときにお読みください。「取付説明書」に記載以外の取り付け、使用による事故、および製品の故障について一切責任を負いません。本製品の取り付け、配線には技術と経験が必要です。
安全のため必ずお買い上げの販売店に依頼してください。

特に重要な事項や知っておいていただきたいことを、下記のマークを用いて説明しています。

警告	取り付けを誤った場合、死亡や重傷に至る重大な事故を起こすおそれのある事項について。
注意	取り付けを誤った場合、ケガを負ったり、製品・車両・積載物が損傷するおそれのある事項について。
参考	取り付け、使用する上で、知っておいていただきたいことについて。

1. 安全に関する注意事項

警告 本製品はユーアイビークル製LEDウィンカーバルブ専用です。

- 本製品を当社LEDウィンカーバルブ以外と合わせて使用した場合、配線の発煙・発火やLEDバルブの破損に繋がるため、行わないでください。
- 純正白熱球(ハロゲン球)を使用する場合には、キャンセラー抵抗を外し純正配線へ戻してご使用ください。抵抗を装着したまま使用すると、車両の電装品が正しく動作しなくなる可能性があります。
- 本製品はウィンカーのハイフラッシャーを防止するためのものであり、球切れ警告灯をキャンセルすることを主目的にしたものではありません。

2. 構成部品

作業を始める前に部品が全部あるか確認をお願いします。

メタルクラッド抵抗 ×2



3. 使用工具 (あると便利なものも含まれます。)

ドライバー

スパナ

ソケットレンチ

プライヤー

絶縁テープ

検電テスター



4. 取付方法

注意

- 取付作業は車両を平たんな場所に止め、パーキングブレーキを引いた状態で行ってください。
- 取付作業前、車両の電装品が正常に作動することを確認してください。(電装品のメモリーを控えておいてください)
- 取付終了後、車両の電装品が正常に作動することを確認してください。(電装品のメモリーをセットしてください)
- 取付作業は作業用手袋を着用し、行ってください。
- エンジンが完全に冷却してから作業を行ってください。
- 純正部品の外し方は整備要領書に従ってください。

警告



バッテリーのマイナスターミナルを外してから、作業を行ってください。
バッテリーが2個搭載されている車両は、両方共マイナスターミナルを外してください。



ハーネスやコードは可動部でこすれたり、はさまれたり、押しつけられたりしないように取り回してください。
(ペダル、ワイヤー、ドア、ベルト、プリーなど)
ハーネスやコードの被覆が損傷すると火災の原因となることがあります。

注意



ボルト、ナット、ビスを確実に締め付けてください。



リレーやハーネスは高温部から離して取り付けてください。(エンジン、ラジエター、過給器、排気管など)



ハーネスやコネクタは、強く引っ張らないでください。



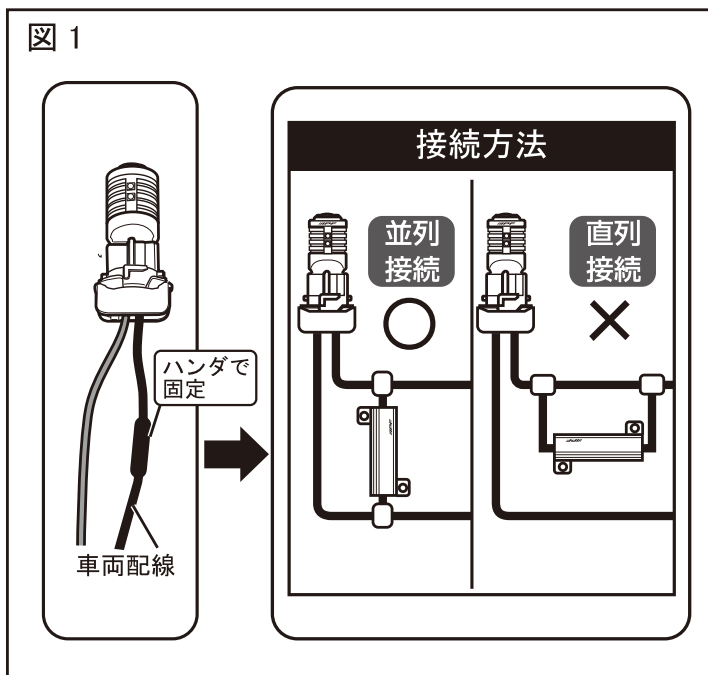
ハーネスやコードはクリップバンドやテープを使用して固定してください。



コネクタや端子は確実に接続してください。
端子のカシメが甘かったり、防水絶縁処理がきちんと行われていないと、漏電や動作不良、車両火災となることがあります。

4-1. 抵抗の接続方法

図 1



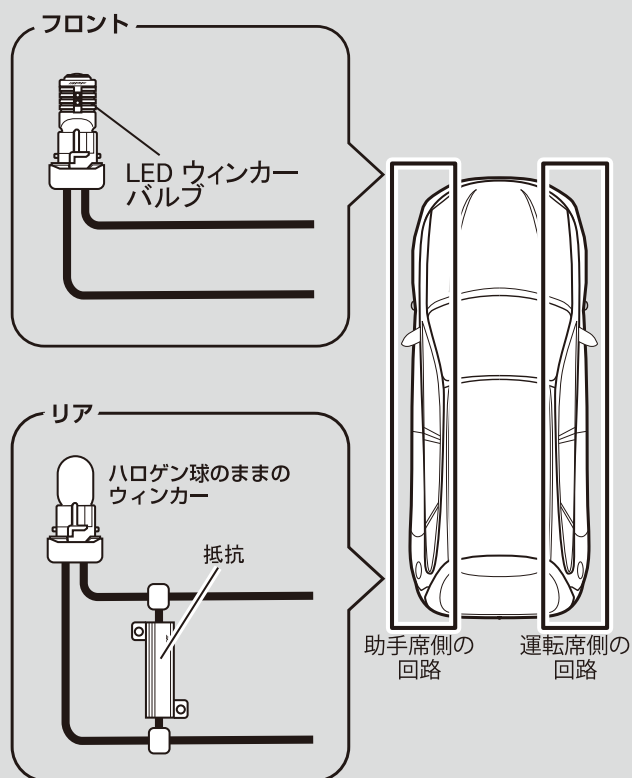
本作業手順はランプ片側を基準に描いていますが、左右の作業は共通です。

1. バッテリーを外してください。
2. 抵抗から出ている配線をハンダを利用して、しっかり固定してください。これを両方の線に行ってください。
3. 車両のウィンカーコネクタから出ている配線に左図1「接続方法O例」のように並列に固定します。
※抵抗には極性がありません。

⚠ 注意

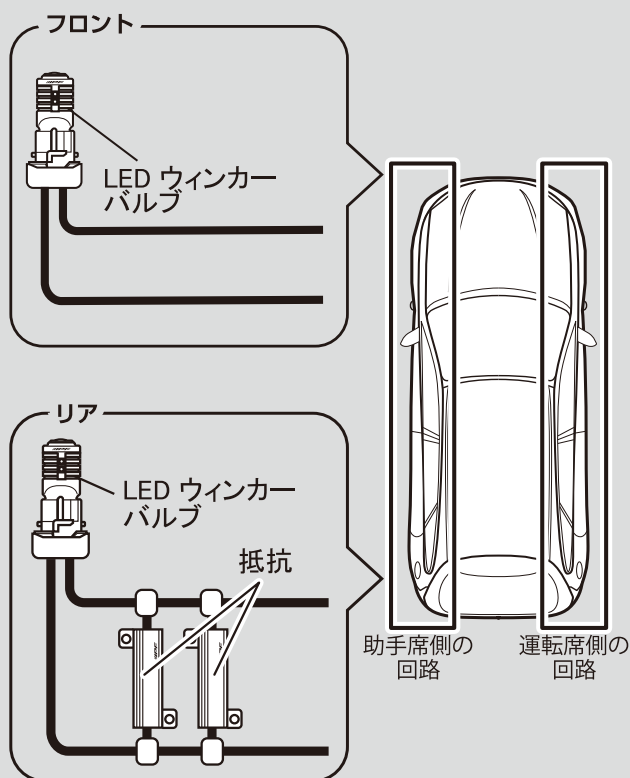
- ・抵抗から出ている2本の配線を、車両側の同じ配線に直列に接続しないでください。(左図1 接続方法×例)。正しく機能しなくなります。

① フロントまたはリアのどちらかを LED ウィンカーバルブに交換した場合



- ① フロントまたはリアのどちらかを LED ウィンカーバルブに交換した場合
→ 抵抗はリアのハロゲン球に1つ取り付けてください。

② フロントとリア両方を LED ウィンカーバルブに交換した場合

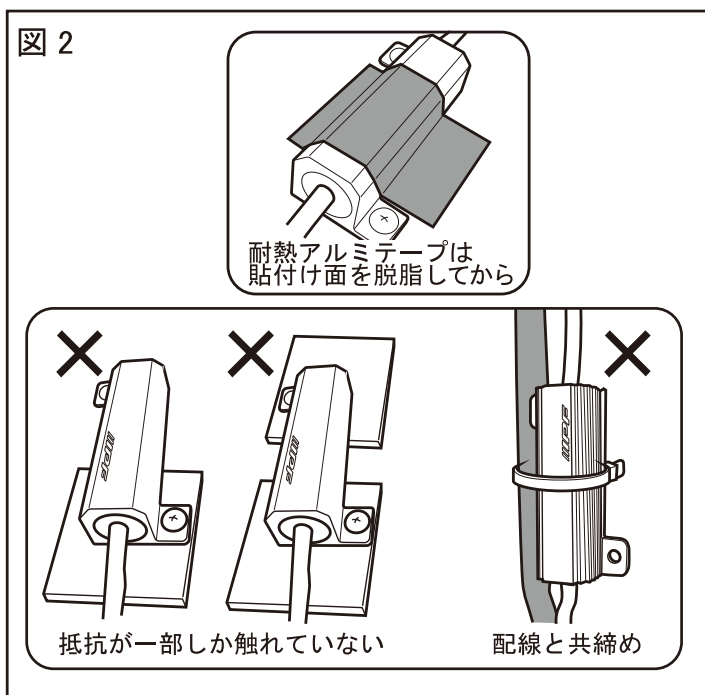


- ② フロントとリア両方を LED ウィンカーバルブに交換した場合
→ 抵抗はリア側 LED バルブに並列で2つ取り付けてください。

⚠ 注意

- ①、②のいずれの場合も、抵抗はリアに取り付けてください。

4-2. 抵抗の固定方法



- 抵抗は高温となるため、必ず以下の点を守った位置に固定してください。
 - ・車両の金属部分に固定する。
 - ・抵抗の裏面（平らな面）が全て接触している。
 - ・近くに熱源（エンジンや排気管等）がない。
 - ・抵抗に配線や樹脂部分が触れていない。（出来る限り距離を離す。最低 1 cm 以上離す）

耐熱グレードのタイラップ、これらが利用できない場合には、車両用耐熱アルミテープを利用し、確実な固定を行ってください。

※推奨耐熱温度：100 [°C] 以上

※テープ止めの場合、必ず貼付け面の脱脂を行ってください。

⚠ 警告

以下のような固定方法は断線・ショート・出火・部品の溶解の原因となるため、絶対に行わないでください。

- ・樹脂部分に固定している。
- ・抵抗がどこにも接していない（空中に浮いている）。
- ・配線に共締めになっている。
- ・金属部分に完全には触れていない（一部浮いている）。
- ・熱源近くに固定している。
- ・抵抗が動いてしまう（固定されていない）。

4-3. 動作確認

1. バッテリーを戻してください。
2. ウィンカーを作動させ、ハイフラッシャーにならないことを確認してください。うまく動作しない場合、以下のトラブルシューティングを実施してください。

○LED ウィンカーバルブが点灯しない場合

キーシリンダーおよびプッシュスイッチが OFF 位置になっていませんか？

YES

ON 位置にしてください。

NO

コネクターは接続されていますか？

YES

- ・コネクターを再接続および端子を確認してください。（LED ウィンカーバルブの取説を参照してください）
- ・ヒューズが切れていないか確認してください。
- ・ウィンカーポジションキットと共着している場合はコントロール BOX から出ている配線との接続を間違えていないか確認してください。また、ギボシ加工がきちんと出来ているか確認してください。

○LED ウィンカーバルブがハイフラッシャーになる場合

配線は確実に取り付けられていますか？

NO

ハンダをご確認ください。

YES

バッテリーの電圧は 12[V] 以上ありますか？

NO

エンジンを始動して確認してください。正常に動作した場合、バッテリーの電圧が足りていません。充電または交換してください。

YES

接続方法や車両側の接続している配線が間違っていないか確認してください。