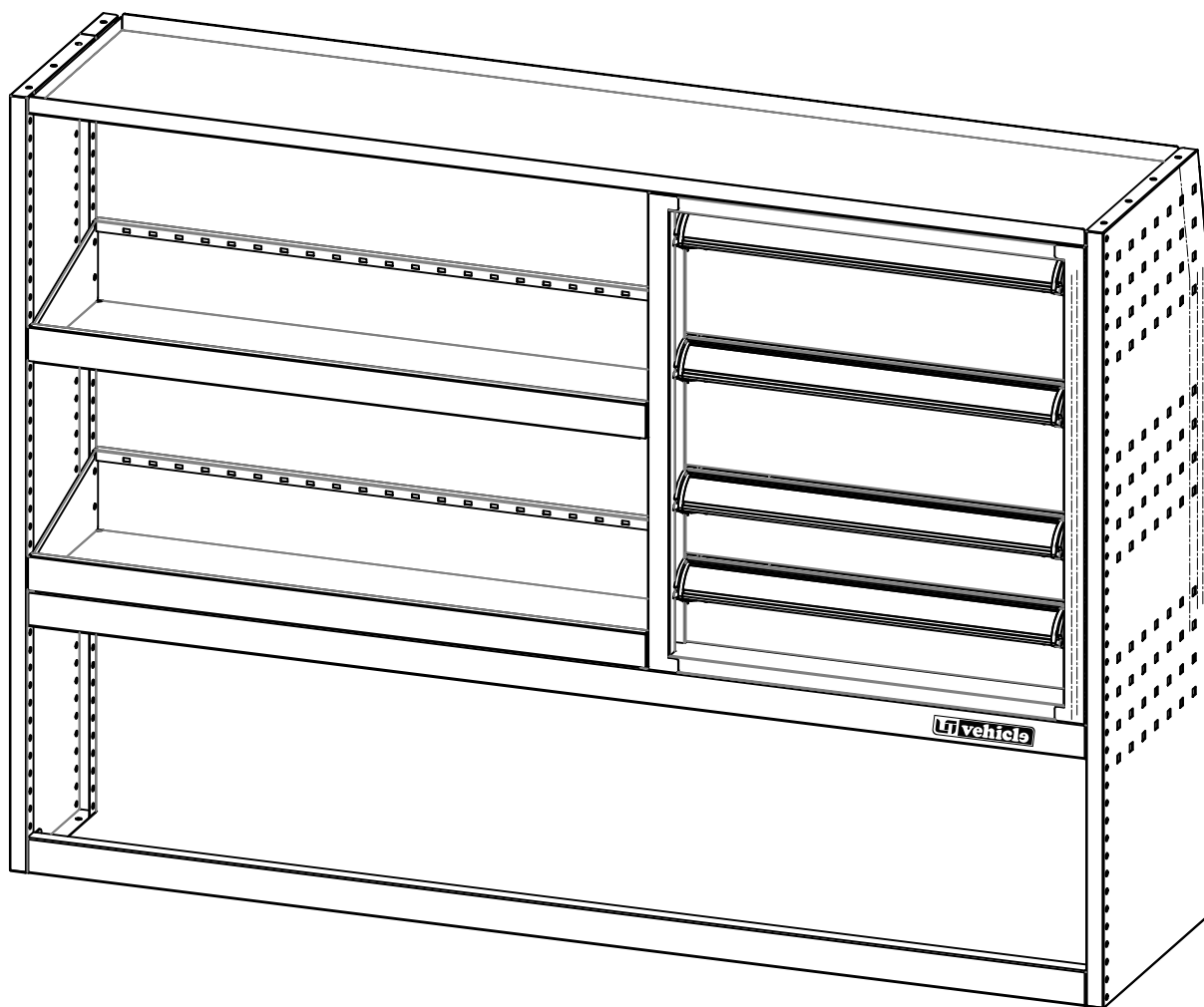


マルチシステムラック

②




V00001-1

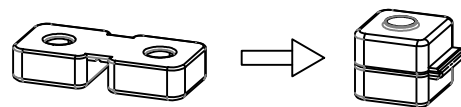


お問い合わせ窓口 : 株式会社ユーアイ

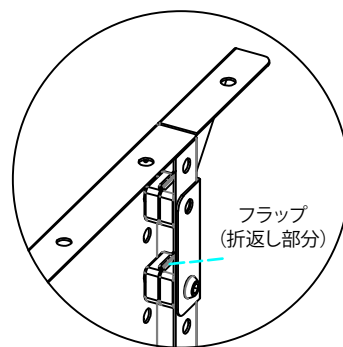
MAIL:info@ui-vehicle.com
http://www.ui-vehicle.com
TEL:072-363-8913/FAX:072-363-8914
〒587-0063 大阪府堺市美原区大饗158-1

付属品

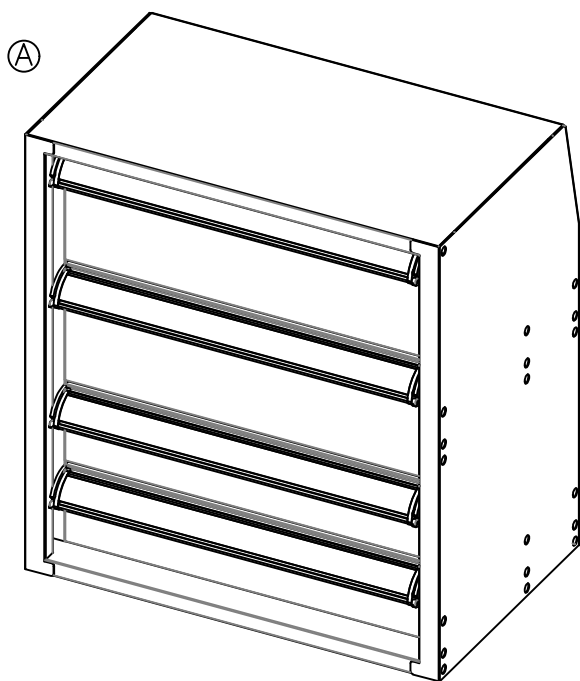
- ①  専用ナット 16個 +1個(予備) (1パック)
- ②  M6×30L 8個 (1パック)
- ③  M6×10L 36個 +1個(予備) (1パック)



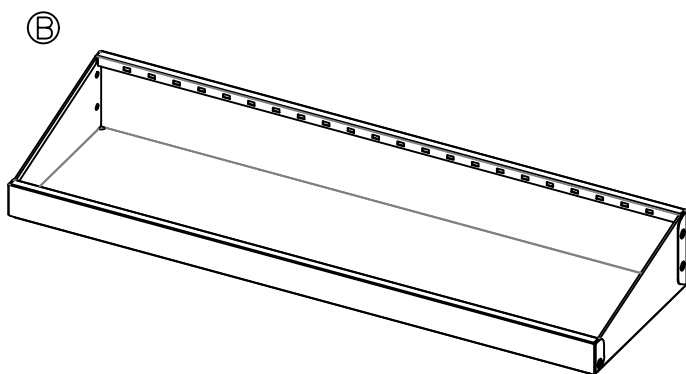
PS: 専用ナットを使用する時は折り曲げる必要があります。



PS: 専用ナットはフラップ(折返し部分)を上又は下の方向に揃えてご利用ください。

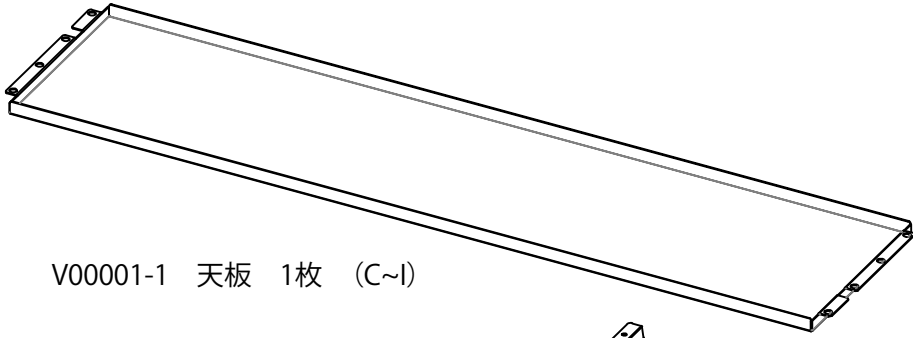


V00001-1 スライドトレイボックス 1セット



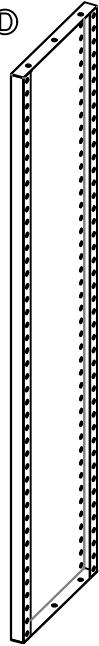
V00001-1 棚 2個

Ⓒ



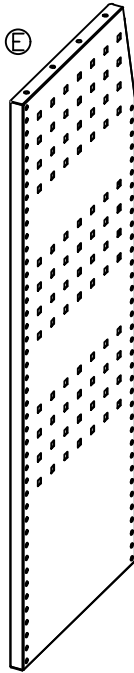
V00001-1 天板 1枚 (C~I)

Ⓓ



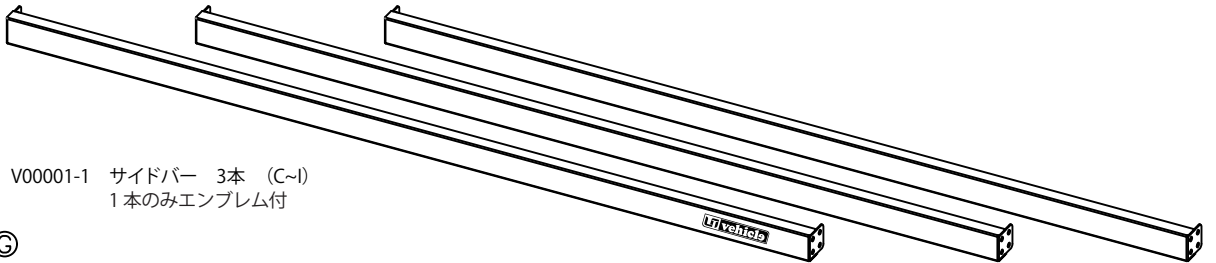
V00001-1 左サイド板 1枚 (C~I)

Ⓔ



V00001-1 右サイド板 1枚 (C~I)

Ⓕ



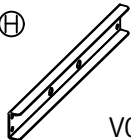
V00001-1 サイドバー 3本 (C~I)
1本のみエンブレム付

Ⓖ



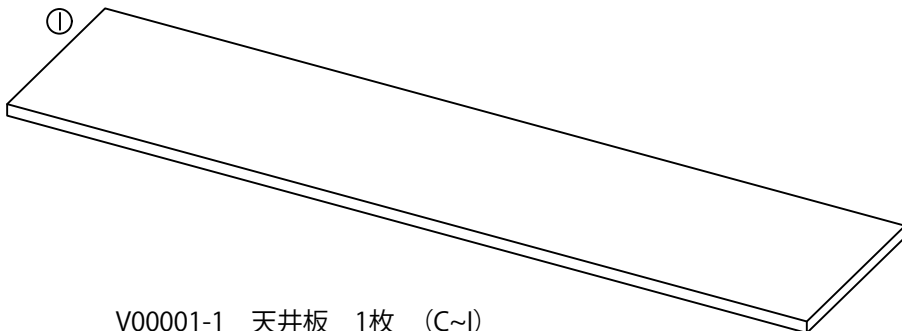
V00001-1 天板ジョイントキット 1個 (C~I)

Ⓖ

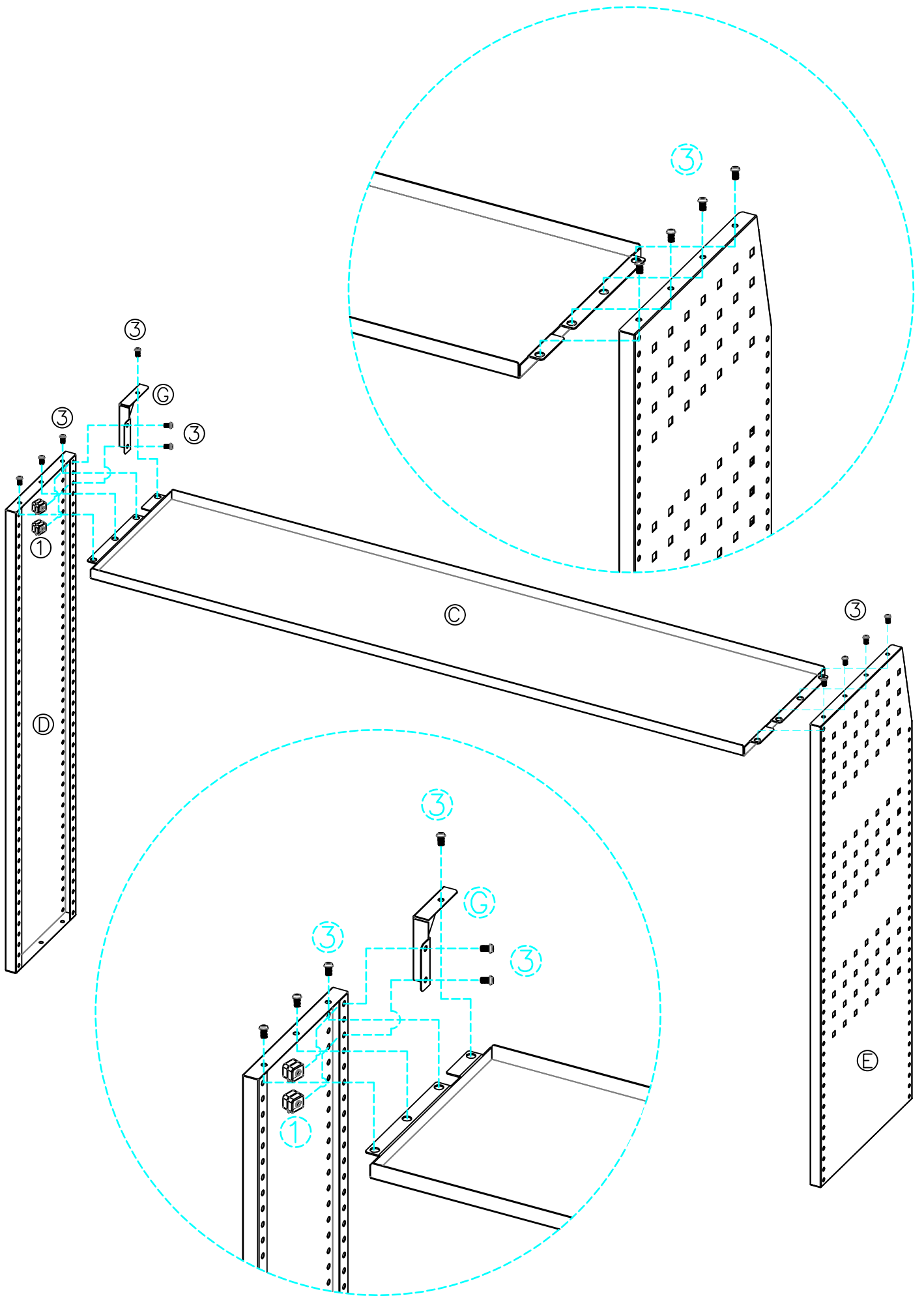


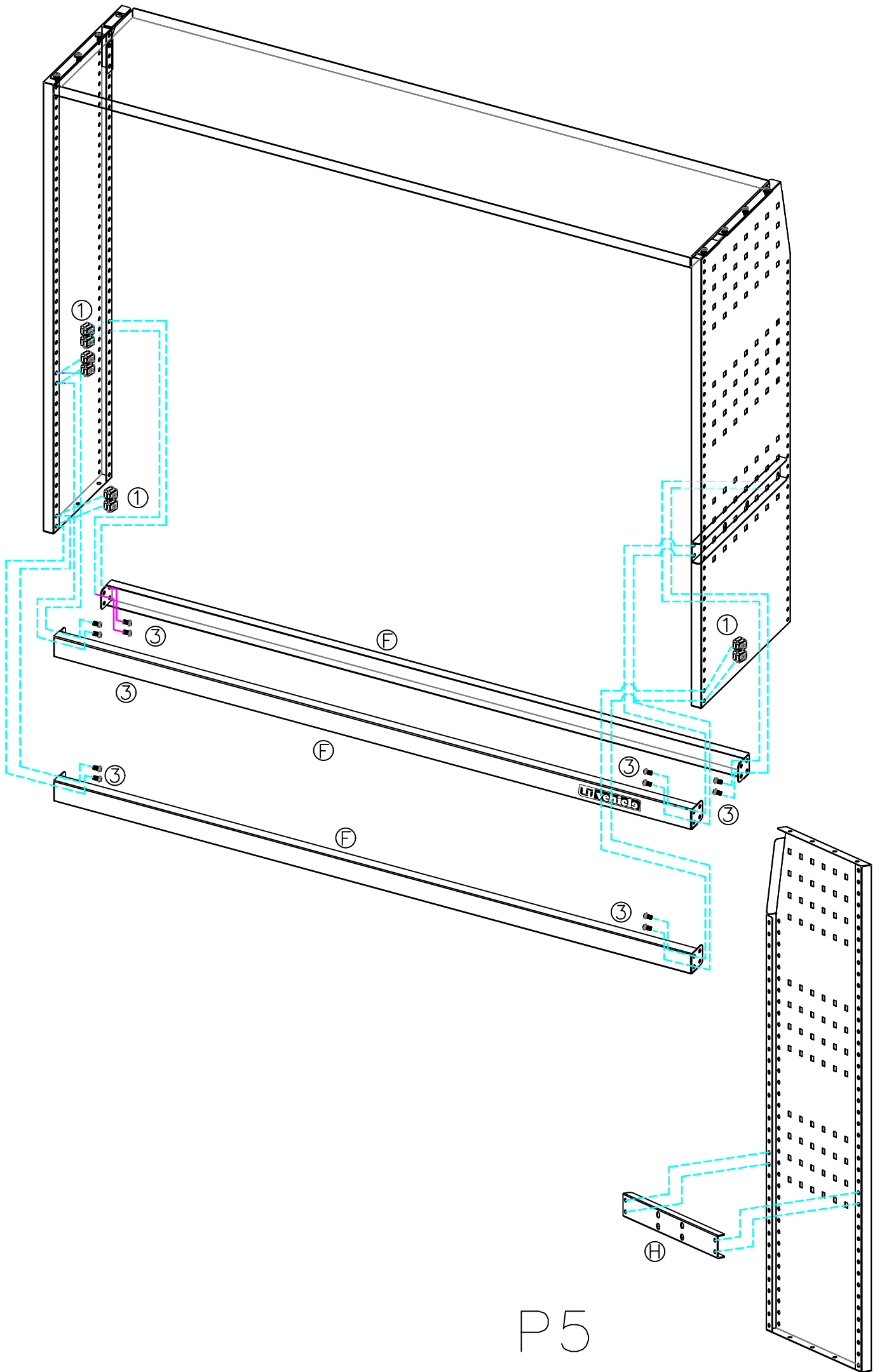
V00001-1 サイドパネル補強キット 1個 (C~I)

Ⓖ



V00001-1 天井板 1枚 (C~I)





P5

