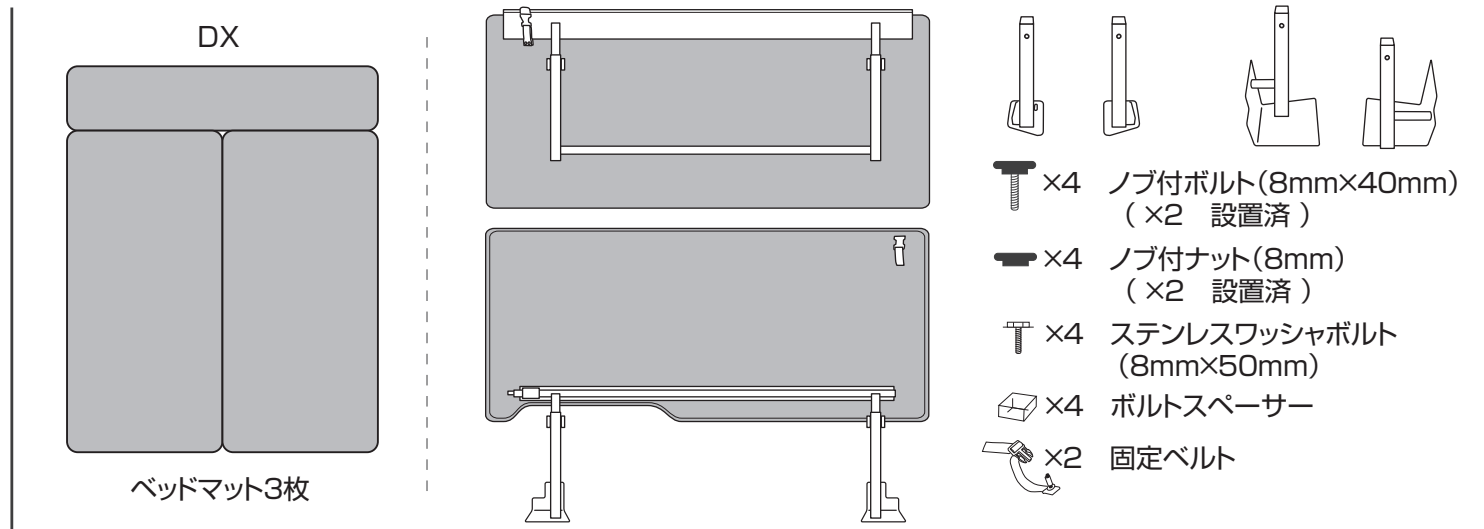


この度は、マルチウェイフォールドベッドキットをお買いいただき誠にありがとうございます。  
当商品を安全かつ、末永くご使用いただくために、本取付取扱い説明書を必ずお読みになり取付・ご使用下さい。

●組立パーツ(はじめにご確認下さい)●



●はじめにご用意頂く物・12mmのメガネレンチ、もしくは12mmのボックスレンチ、プラスドライバー

⚠ 警告

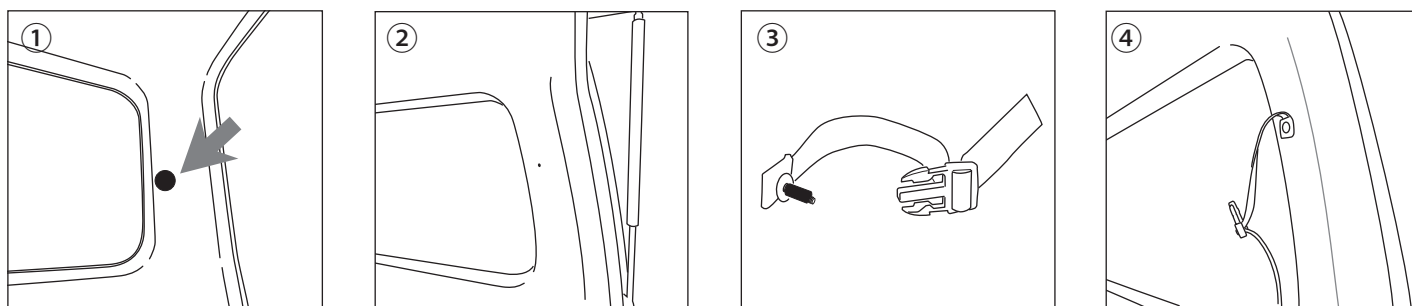
- ・本製品は、ハイエース200系専用となっておりますので、それ以外の車種でのご使用はご遠慮下さい。
- ・取付の際の事故、取付後の事故・怪我・積載物の破損等、天災等の不可抗力やお客様のお取扱上の不注意・不当な修理・改造による 故障・破損等は 一切責任を負いかねますので予めご了承願います。
- ・静止状態でベッドマットに均等に荷重がかかった時のみ、大人3名でご使用頂いても問題ありません。MAX200kgまで、テスト済みです。走行中は決してベッドとして使用しないで下さい。

⚠ 注意

- ・取付後、ベッドを収納する際、ベッド高を変える時等は指等をつめないように十分気をつけて下さい。
- ・伸縮バーは指定の位置以上に伸ばした状態で使用しないで下さい。バーが曲がったり事故の原因となります。

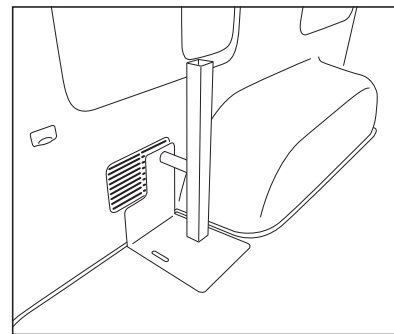
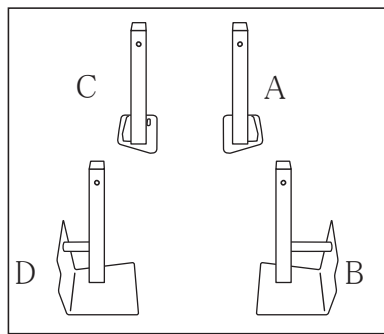
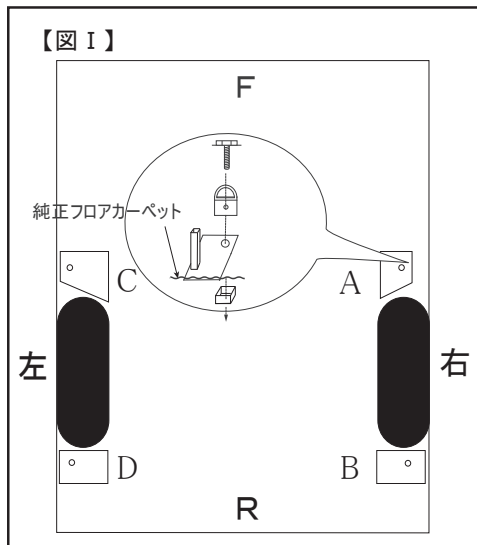
## 固定ベルトの取付

《運転席側》



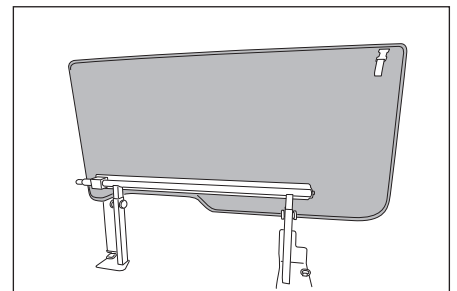
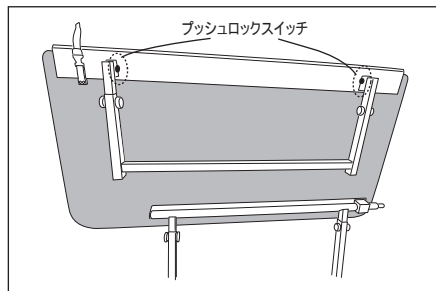
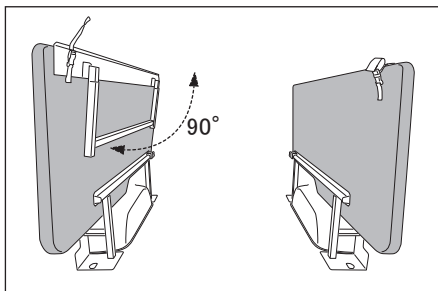
1. 黒色のシールを外して下さい。
2. ボディに穴が開いていますので、その穴を利用します。
- 3~4. 付属の固定ベルトを取り付けて下さい。(左右とも同じ手順で取付けて下さい。)

## ベッドフットの取付



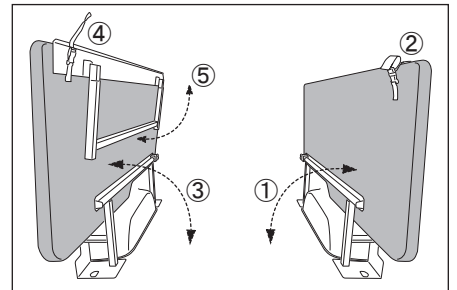
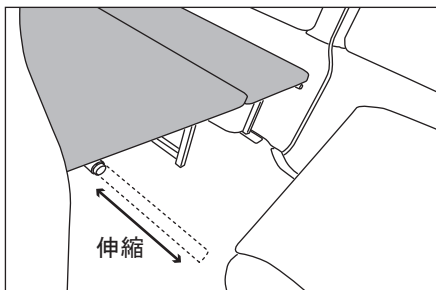
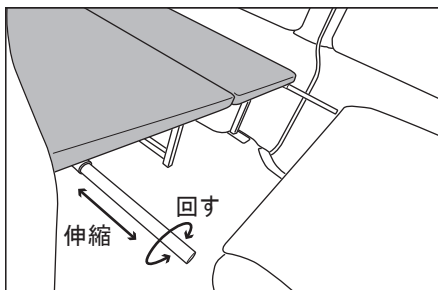
8. 車両のタイヤハウスにある既存のタイダウンフックを取り外し、フック部カーペット裏のスポンジを取り外します。
9. 各ベッドフットを既存(純正)のボルト穴を利用して、ボルトスペーサーとステンレスワッシャボルトで固定します。(図I参照)  
※タイダウンフック部分のフロアカーペットをめくり、ボルトスペーサーを入れてベッドフット・純正タイダウンフックの順番でボルトを取付けて下さい。

## ベッドマットの取付



10. センターのベッドフットが付いている方のベッドマットの脚を手順9で取付けたベッドフットにはめ込んで下さい。
  11. 同様の手順で反対側のベッドマットも取付けて下さい。
- ※センターのベッドフットの出し入れはベッドフット根本のプッシュロックスイッチ2箇所を押しながら90度引き出す(納める)と行えます。

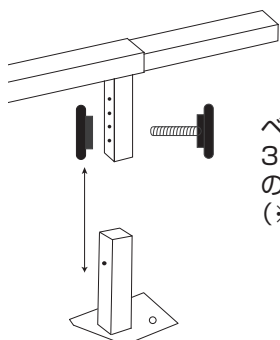
## ベッドフレームの伸縮・ベッドマットの収納



12. フレームの伸縮の際には左回転でバーが緩み、右回転でバーが締まりますので、緩めてからバーを伸縮させ最後は締めて下さい。  
※引き出す際は、バーの出し過ぎに注意して下さい。
13. ベッドマット収納時は①センターのベッドフットが付いていない方から跳ね上げ、②固定ベルトで固定した後に、③センターのベッドフットが付いている方のベッドマットを跳ね上げ、④固定ベルトで固定し、⑤センターのベッドフットを収納して下さい。

## ベッド高変更方法

ベッド下有効スペース高はご使用用途に合わせて変更ができます。  
ノブ付ボルトナットを緩めてベッドフレームを上下にスライドさせ、お好みの高さへ変更後十分に締めて下さい。



ベッドの高さは、下より  
395,445,495,545,595mm  
の計5段階調整出来ます。  
(※標準ルーフ車は545mmまでの4段階)

