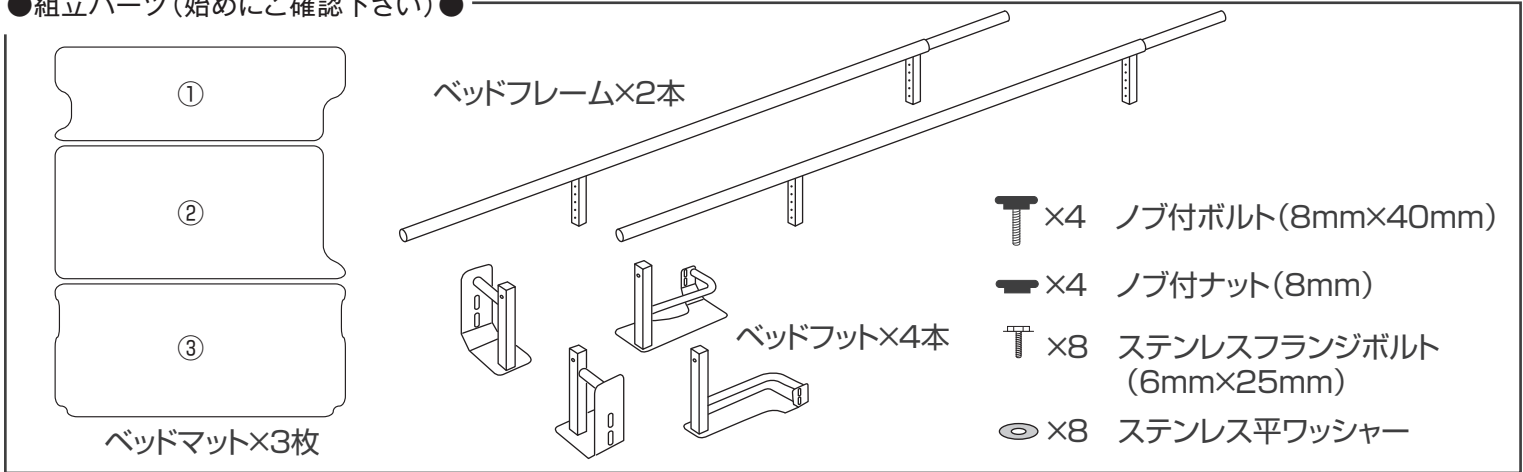


この度は、マルチウェイをお買いいただき誠にありがとうございます。
当商品を安全かつ、末永くご使用いただくために、本取付取扱説明書を必ずお読みになり取付・ご使用下さい。

●組立パーツ (始めにご確認下さい) ●



●始めにご用意頂く物・10mmのメガネレンチ、もしくは10mmのボックスレンチ

1. 車両側面のユーティリティナットのキャップを外し、付属しているステンレスフランジボルトでベッドフットを仮止めして下さい。
(ベッドフットの配置は図1を参照)
2. 左右ベッドフレームをベッドフットに差し込み、上下にスムーズに動く位置でベッドフットを固定して下さい。
3. ベッドフットの固定が終わればフレームをお好みの高さに調整し、ご使用下さい。

【組立図】

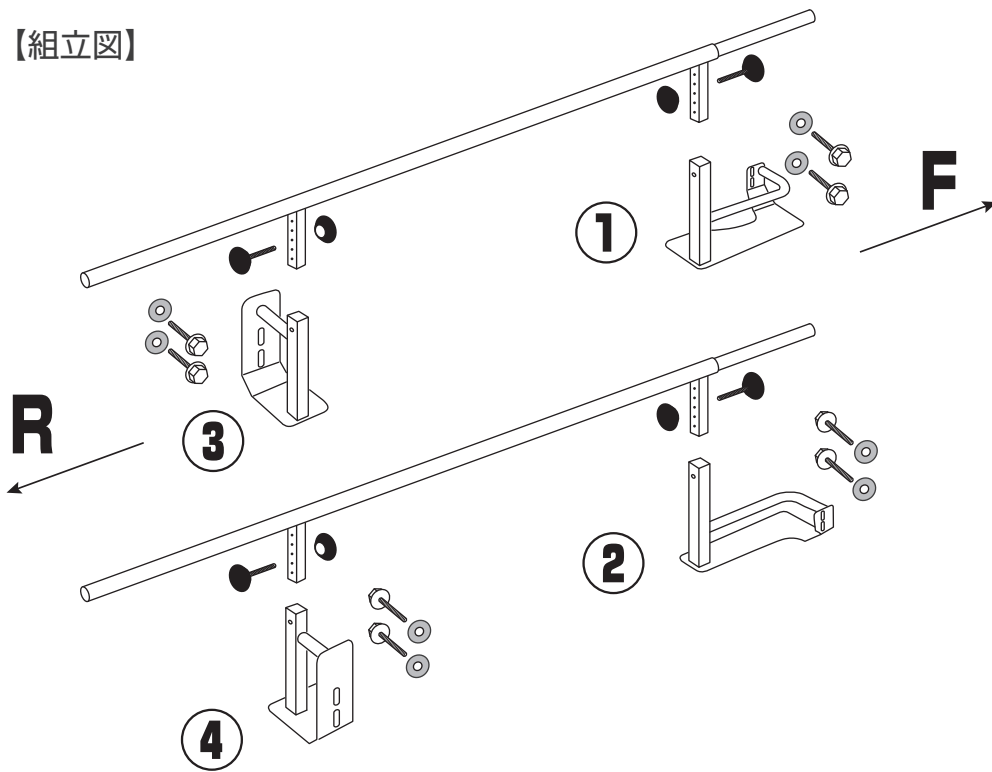
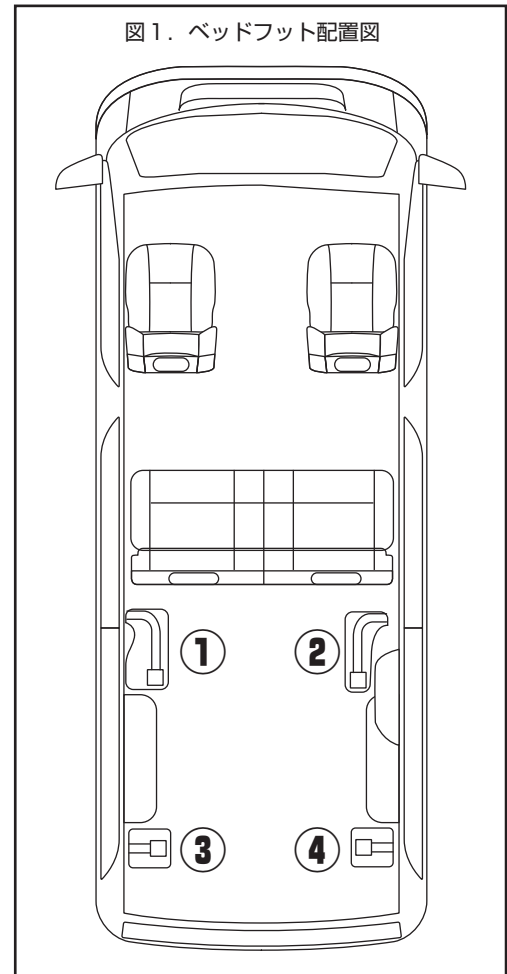
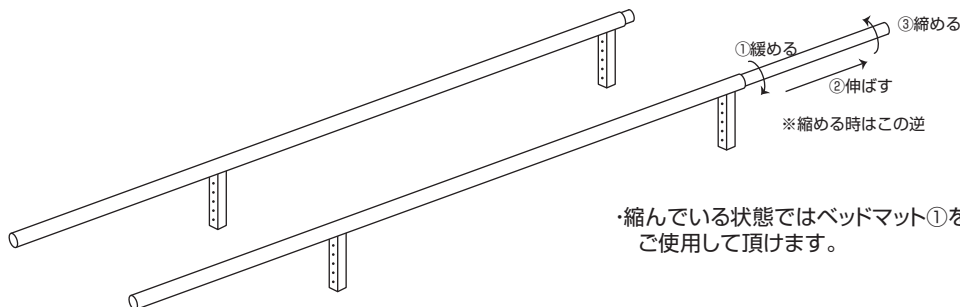


図1. ベッドフット配置図



ベッドフレームは伸縮タイプとなっております。
ベッドマット①を乗せるにはフレームを下記手順①～③で必ず伸ばしてからご使用下さい。



・縮んでいる状態ではベッドマット①を外し、セカンドシートをフルリクライニングさせた状態でご使用して頂けます。

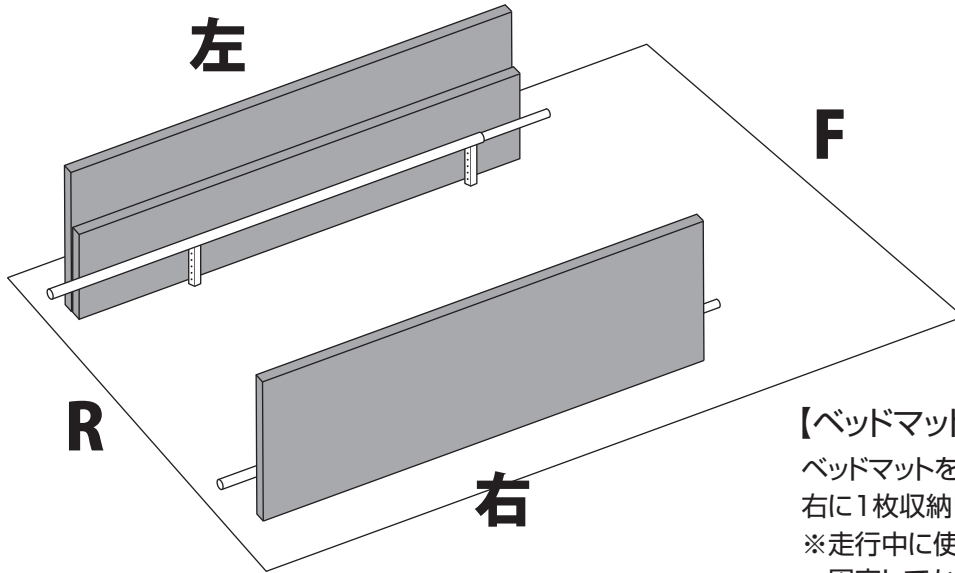
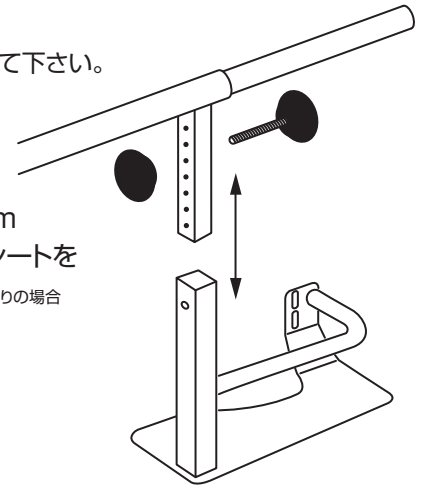
【ベッド高変更方法】

ベッドの高さをご使用用途に合わせて変更ができます。

ノブ付ボルトナットを外してベッドフレームを上下にスライドさせ、お好みの高さへ変更後、固定して下さい。

4本足とも全て同じ高さに合わせ、確実に固定してからご使用下さい。

ベッド高は下から、290,320,350,380,410,440,490mm
となっています。 ※高さ350mm(下から3段目)はセカンドシートを
フルリクライニングさせた高さと同じになります。 ※20mmウレタン入りの場合



【ベッドマット収納方法】

ベッドマットを全て外し、左のベッドフレームと内張の間に2枚、
右に1枚収納して荷台スペースを広くご使用頂けます。

※走行中に使用する際は必ずベッドマットをベルト等で
固定してからご使用下さい。



<<発売元>>

株式会社 ユーアイ 〒587-0063 大阪府堺市美原区大饗158-1 TEL:072-363-8913 FAX:072-363-8914 E-mail:info@ui-vehicle.com