




取付・取扱説明書

ハイエース200系 スーパーロング用

センターカーテン

この度は当製品をお買い上げいただきありがとうございます。当製品を正しくお使いいただくために本書をよくお読みください。また、今後のメンテナンスのために、本書は大切に保管しておいてください。

●この取付・取扱説明書では次のマークを使用しています。

 警告	安全のために必ず守っていただきたいこと。守らないと死亡や重傷を負う可能性があるもの。
 注意	安全のために必ず守っていただきたいこと。守らないと傷害や事故につながるおそれがあります。
 アドバイス	取付・取扱上で守っていただきたいこと。その他注意事項。

※記載事項に従わない取付・取扱方法によって発生した不具合につきましては責任を負いかねますのでご了承ください。

警告

- タバコやライターの火等、火気を近づけないでください。火災の原因となります。
- 走行中の本製品の使用は危険ですので絶対にしないでください。

注意

- 運転中は本製品を必ず束ねてください。運転視界を遮り安全運転の妨げになります。
- レールが取れかけているときは、完全に取りはずしてください。
- カーテン/カーテンバンドを強く引っばる等、負荷を加えないでください。破れ、破損の原因となります。
- 走行中や風の強い日に窓を開けますと本製品がバタつくおそれがあります。ご注意ください。
- 車の乗り降り・窓の開け閉めの際、カーテン/カーテンバンドをドアや窓に挟まないようご注意ください。
- 用途以外の目的で本製品を使用しないでください。
- 製品の特性上、糸が出ている場合がありますが無理に引っばらず、はさみ等で切ってください。
- 水がかかったり、濡れたりする状況下では使用しないでください。
- 誤った使い方・分解・改造した場合の破損・故障については当社は一切の責任を負いかねます。

アドバイス

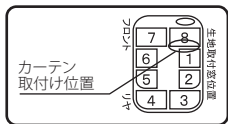
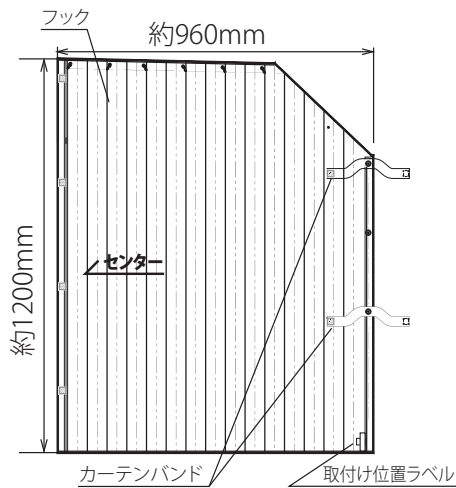
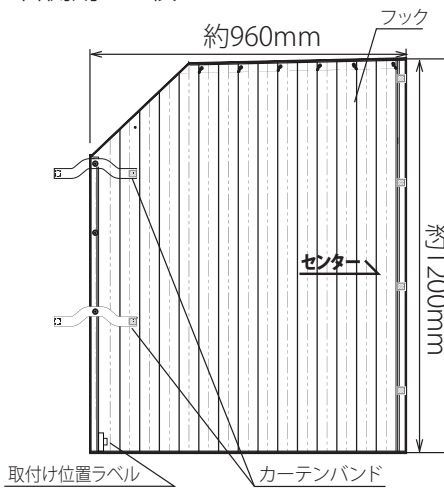
- カーテンを開閉する際は、カーテン上部のランナー付近を持ち、レールに沿ってゆっくりと静かに開閉させてください。
- カーテンを洗濯する際は、取り付けと逆の手順でレールからカーテンのみを取りはずしてください。
- 本製品のお手入れは、生地にあるクリーニング表記に従ってください。ベンジン・シンナー・アルコール・塩素系の溶剤類の使用はしないでください。また、色落ちする場合がありますので、他の洗濯物と一緒に洗わないでください。
- 本製品を洗濯すると、生地が縮む場合があります。
- 本製品のサイズは縫製上、多少のバラツキがあります。あらかじめご了承ください。
- 取付け場所が多少変色したり、取付け跡が残ったりする場合があります。
- 使用状況や経年変化により、本製品に変色や劣化が発生する場合があります。
- 粘着マジックテープをニット製等の衣服に接触させますと、衣服を傷めるおそれがあります。
- この製品の仕様および外観は、改良のため予告なく変更することがあります。



株式会社ユーアイ
大阪府堺市美原区大饗 1 5 8 - 1
TEL 072-363-8913 FAX 072-363-8914
<http://www.ui-vehicie.com>

①センターカーテン右側用×1枚

②センターカーテン左側用×1枚



①アルミレール

②アルミレール用
ブラケット

③アルミレール用
エンド(リング付)

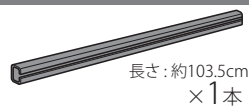
④アルミレール用
ランナー(白色)

⑤スクリュー
キャップ

⑥さら小ねじ
(M4×25mm)

⑦ターン
ナット(M4)

⑧ねじ付き
ホック



■取り付け方

※取り付け作業に入る前に、構成部品を確認してから作業を行ってください。
※レールの組み立て作業は、作業台等で準備作業を行ってください。その際、部品等をなくさないよう注意願います。

必要な道具

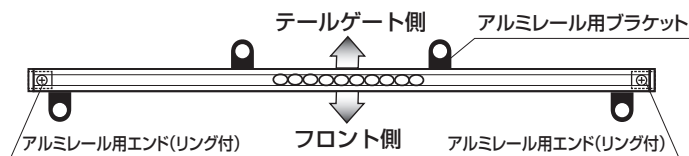
メジャー・布粘着テープ・水性ペン・ドリル(8mm)・プラスドライバー

センターカーテンは左右対称です。説明は主に左側で行ないます。

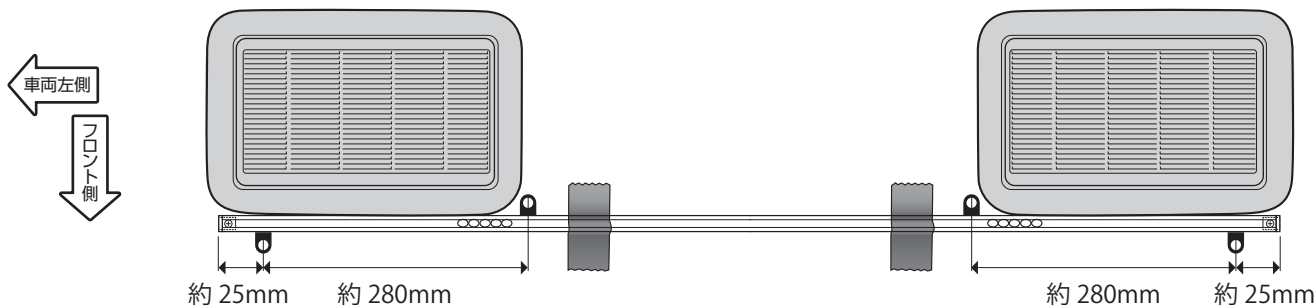
1.カーテンレールの取り付け

上表を参照し、レールの長さ・ランナーの数を確認後、レールを組み立ててください。

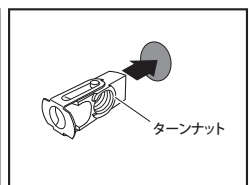
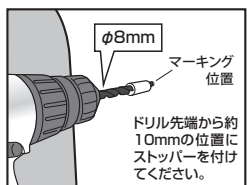
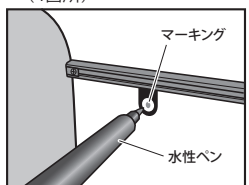
- 1) アルミレールへアルミレール用ランナー(白)を通します。
- 2) アルミレールへアルミレール用ブラケットをセットします。
おおよそ右図の位置にセットしてください。
- 3) アルミレールの両端にアルミレール用エンド(リング付)をセットします。
※アルミレール用エンド(リング付)はレールに奥までしっかりとセットしてください。脱落の原因となります。
- 4) 組み立てたレールを下図の位置にセットし、布粘着テープで仮止めしてください。



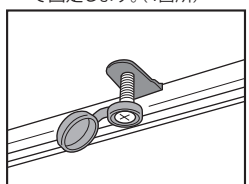
注意
・ヘッドライニングの裏にはエアコン関連の部品があります。正確な位置に穴を開けるため、マーキングは慎重に行ってください。また、ドリルには必ずストッパーを付けてください。



- 5) ブラケットの穴位置をマーキングしてください。(4箇所)
- 6) マーキング位置に8mmの穴を開けます。(4箇所)
- 7) 8mm穴にターンナットを挿入してください。(4箇所)

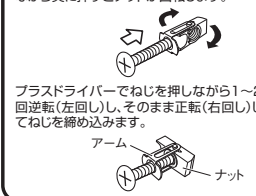


- 8) さら小ねじにスクリューキャップを通し、レール・ブラケットをプラスドライバーで固定します。(4箇所)

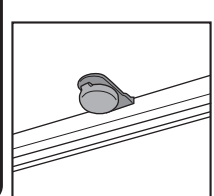


アドバイス ※イラストは他の部品を省略

＜ターンナットの締結要領＞
ターンナットを穴に挿入し、ねじを差し込みながら奥に押し、ナットが回転します。



- 9) スクリューキャップのキャップを閉じてください。(4箇所)



2.カーテンの取り付け

- 1) センターカーテン右側左側ともにガラス側のフックは、アルミレール用エンド(リング付き)のリングに取り付けます。
- 2) 残りのフックをレールのランナーに取り付けます。

フックの取り付け

※フックをの向きが違いますと、カーテンがねじれるおそれがあります。



※取付け位置ラベルに表記してあるカーテンの位置を確認してください。

3.ねじ付きホックの取り付け

- 1) センターカーテンの真鍮ホックの位置に合わせ、ねじ付きホックをプラスドライバーでピラーへねじ込みます。(左右計6箇所)
※センターカーテンのプリーツラインが最もキレイに出る位置にねじ付きホックを取り付けてください。
※ねじ付きホックへ取り付けしたセンターカーテンをはずす際は、車両側へ取り付けしたねじ付きホックを押さえながらゆっくりと取りはずしてください。車両側ねじ付きホック・ピラーの破損の原因となります。

