

取付・取扱説明書

UI2004ハイエース スーパーロングワゴン専用 カーテンセット ハイルーフ

この度は当製品をお買いあげいただきありがとうございます。当製品を正しくお使いいただくために本書をよくお読みください。また、今後のメンテナンスのために、本書は大切に保管しておいてください。

●この取付・取扱説明書では次のマークを使用しています。

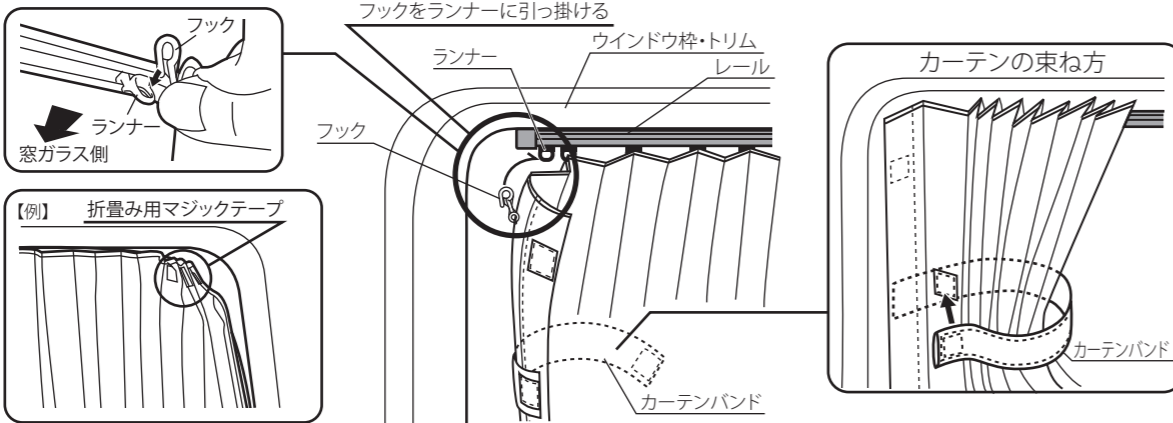
	警告	安全のために必ず守っていただきたいこと。守らないと死亡や重傷を負う可能性があるもの。
	注意	安全のために必ず守っていただきたいこと。守らないと傷害や事故につながるおそれがあります。
	アドバイス	取付・取扱上で守っていただきたいこと。その他注意事項。

※記載事項に従わない取付・取扱方法によって発生した不具合につきましては責任を負いかねますのでご了承ください。

5.貼り付けた各ウインドウのレールにカーテンを取り付けます。
各ウインドウに取り付けるカーテンは構成部品(P02)を参照してください。
※2列目/3列目ウインドウはテールゲートウインドウ側にカーテンを束ねた方向で取り付けてください。

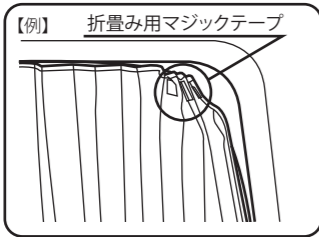
フックの取り付け

※フックをランナーに取り付ける向きが違いますと、カーテンがねじれるおそれがあります。



折畳み用マジックテープについて

※窓枠の形状に合わせて図のように折畳み用マジックテープを重ね、カーテンを閉じ、形状に合わせます。



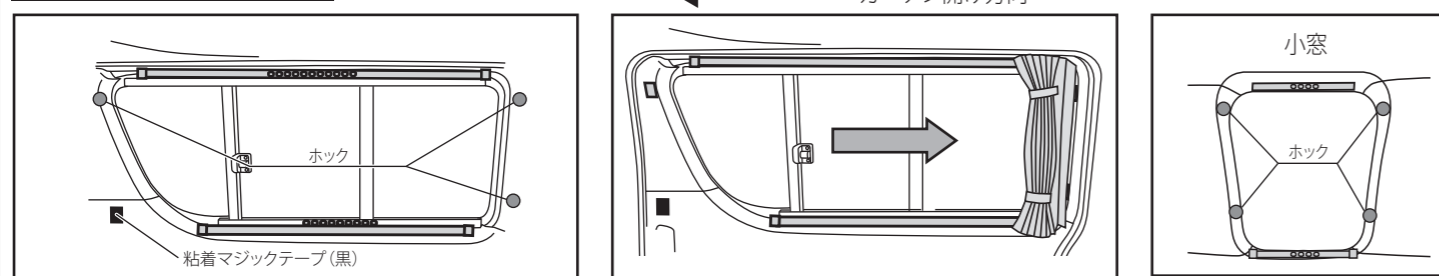
カーテンに付属の粘着マジックテープの位置を確認してから貼り付けてください。

ネジ付きホック取付け位置・カーテン開け方・束ね向き図

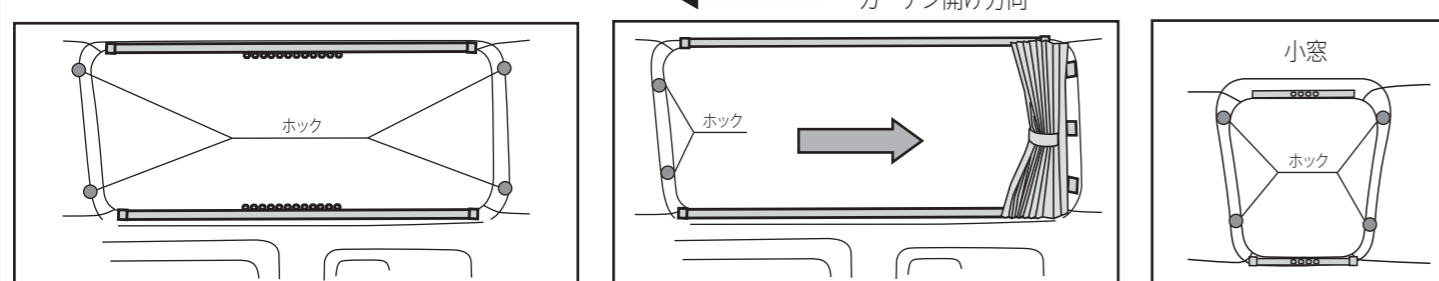
●カーテンに付属の粘着マジックテープを車両側に貼り付けます。

※粘着マジックテープの貼り付け位置は、カーテン側の縫製されているマジックテープの位置に合わせてください。(下図を参照してください)
※粘着マジックテープの貼り付け面のゴミ・油・保護剤等をきれいに拭き取ります。その後、粘着マジックテープを貼り付け、24時間以上放置します。
※下記の両面テープ貼り付けに関する注意事項を参照してください。
※カーテンを車両側に貼り付けた粘着マジックテープから取りはずす際は、車両側粘着マジックテープを押さえながらゆっくりと取りはずしてください。
車両側粘着マジックテープのはがれの原因となります。

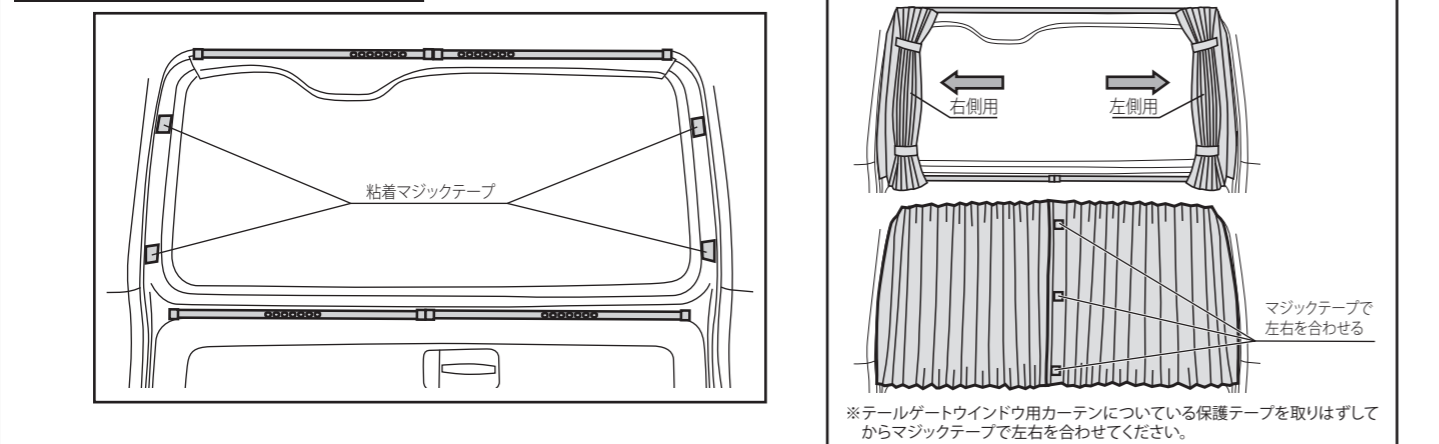
2列目(図は右側ウインドウ。)



3列目(図は右側ウインドウ。左側も同様です)



テールゲートウインドウ右側・左側用



両面テープ貼り付けに関する注意事項

- 両面テープの粘着面に手を触れたり、ホコリ等を付けないようご注意ください。
- 両面テープの貼り直しはおやめください。脱落の原因となります。
- 両面テープは貼り付け後、約24時間で安定します。それまでは強い力を加えたり、水をかけたりしないでください。脱落の原因となります。
- 製品を取りはずす際は内装を損なわないよう十分注意してゆっくりと取りはずしてください。粘着剤が残ってしまった場合は、市販のノリはがし剤をご使用ください。
- 革・木・布・塗装面・コーティング剤等が施されている場所には貼り付けしないでください。



株式会社ユーアイ
大阪府堺市美原区大饗158-1
TEL 072-363-8913 FAX 072-363-8914
h t t p : www.ui-vehicle.com

警告

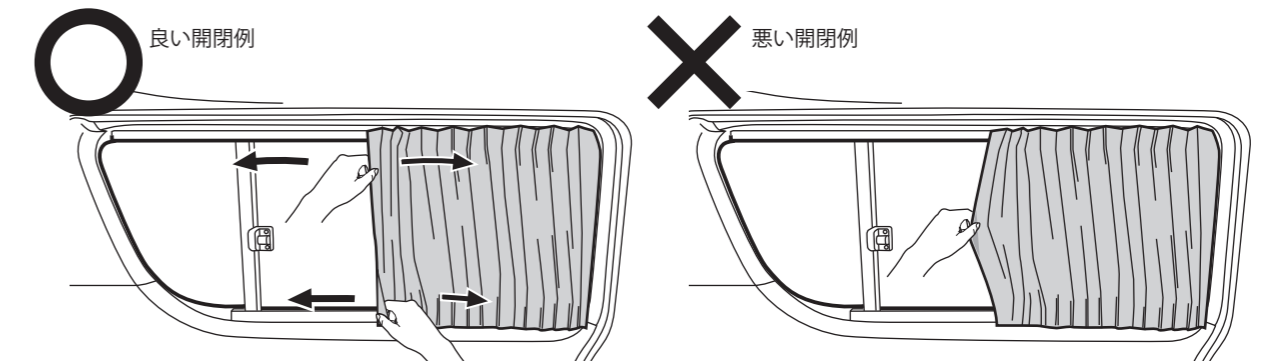
- タバコやライターの火等、火気を近づけないでください。火災の原因となります。
- 走行中の本製品の使用は危険ですので絶対にしないでください。

注意

- 運転中は本製品を必ず束ねてください。運転視界を遮り安全運転の妨げになります。
- レールが取れかけているときは、完全に取りはずしてください。
- カーテン/カーテンバンドを強く引っ張る等、負荷を加えないでください。破れ、破損の原因となります。
- 走行中や風の強い日に窓を開けますと本製品がバタつくおそれがあります。ご注意ください。
- 車の乗り降り・窓の開け閉めの際、カーテン/カーテンバンドをドアや窓に挟まないようご注意ください。
- レールを貼り付ける際、よく押し付けてレールの浮きがないようにしてください。レールの貼り付けが不十分な箇所に直射日光が当たると、レールが変形・脱落します。
- 用途以外の目的で本製品を使用しないでください。
- 製品の特性上、糸が出ている場合がありますが無理に引っ張らず、はさみ等で切ってください。
- 水がかかったり、濡れたりする状況下では使用しないでください。
- 誤った使い方・分解・改造した場合の破損・故障については当社は一切の責任を負いかねます。

アドバイス

●カーテンを開閉する際は、カーテン上下のランナー付近を持ち、上下同時にレールに沿ってゆっくりと静かに開閉させてください。



- カーテンを洗濯する際は、取り付けと逆の手順でレールからカーテンのみを取りはずしてください。
- 本製品のお手入れは、生地にあるクリーニング表記に従ってください。ベンジン・シンナー・アルコール・塩素系の溶剤類の使用はしないでください。また、色落ちする場合がありますので、他の洗濯物と一緒に洗わないでください。
- 本製品を洗濯すると、生地が縮む場合があります。
- 本製品のサイズは縫製上、多少のバラツキがあります。あらかじめご了承ください。
- 取付け場所が多少変色したり、取付け跡が残ったりする場合があります。
- 使用状況や経年変化により、本製品に変色や劣化が発生する場合があります。
- 粘着マジックテープをニット製の衣服に接触させますと、衣服を傷めるおそれがあります。
- この製品の仕様および外観は、改良のため予告なく変更することがあります。

構成部品

①2列目左側用カーテン × 1枚

約1380mm (幅) × 約470mm (高さ)

長さ	ランナー数
上側(アルミレール)	約103.5cm 11個(白色)
下側	約80.5cm 9個

②2列目右側用カーテン × 1枚

約1380mm (幅) × 約485mm (高さ)

長さ	ランナー数
上側(アルミレール)	約106cm 11個(白色)
下側	約80.5cm 9個

③左側小窓用カーテン × 1枚

約510mm (幅) × 約495mm (高さ)

長さ	ランナー数
上側(アルミレール)	約29cm 4個(白色)
下側	約28cm 4個

④右側小窓用カーテン × 1枚

約510mm (幅) × 約495mm (高さ)

長さ	ランナー数
上側(アルミレール)	約29cm 4個(白色)
下側	約28cm 4個

⑤3列目左側用カーテン × 1枚

約1500mm (幅) × 約495mm (高さ)

長さ	ランナー数
上側(アルミレール)	約106cm 12個(白色)
下側	約110cm 12個

⑥3列目右側用カーテン × 1枚

約1500mm (幅) × 約495mm (高さ)

長さ	ランナー数
上側(アルミレール)	約106cm 12個(白色)
下側	約110cm 12個

⑦テールゲートウィンドウ左側用カーテン × 1枚

約840mm (幅) × 約635mm (高さ)

長さ	ランナー数
上側	約65cm 7個
下側	約72.5cm 7個

⑧テールゲートウィンドウ右側用カーテン × 1枚

約840mm (幅) × 約635mm (高さ)

長さ	ランナー数
上側	約65cm 7個
下側	約72.5cm 7個

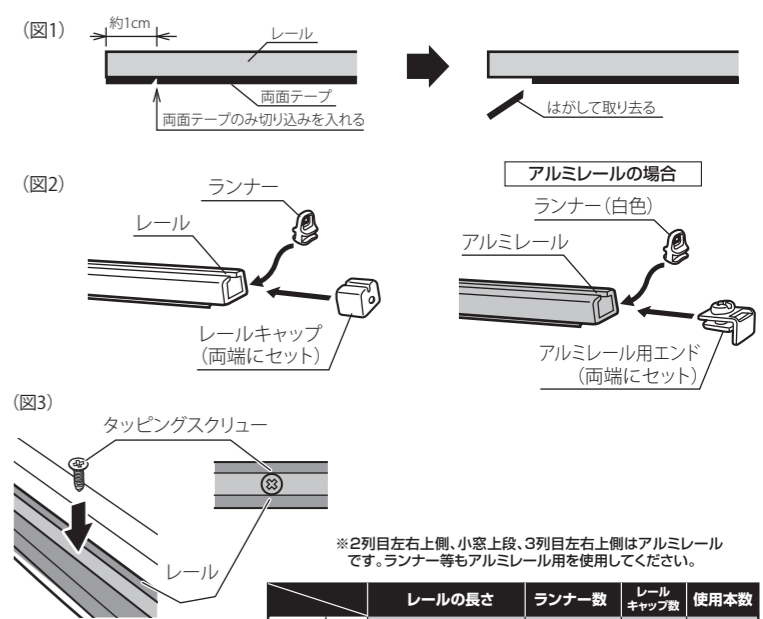
① アルミレール 長さ: 約103.5cm × 1本	② レール(両面テープ付) 長さ: 約80.5cm × 2本	③ アルミレール 長さ: 約106cm × 3本	④ レール(両面テープ付) 長さ: 約110cm × 2本	⑤ レール(両面テープ付) 長さ: 約65cm × 2本	⑥ 小窓アルミレール 長さ: 約29cm × 2本	⑦ 小窓レール(両面テープ付) 長さ: 約28cm × 2本
⑧ レール(両面テープ付) 長さ: 約72.5cm × 2本	⑨ レールキャップ ×22個 ※内スベア2個	⑩ ランナー ×82個 ※内スベア4個	⑪ タッピング スクリュー(φ2×8) ×19個	⑫ 粘着マジックテープ (グレー) ×5枚	⑬ 粘着マジックテープ (黒) ×1枚	⑭ ネジ付ホック 24個
⑮ アルミレール用 ブラケット ×20個	⑯ アルミレール用 エンド(リング無) ×8個	⑰ アルミレール用 エンド(リング有) ×4個	⑱ アルミレール用 ランナー(白色) ×54個	⑲ スクリュー キャップ ×20個	⑳ さら小ねじ (M4×25mm) ×20本	㉑ ターン ナット(M4) ×20個

取り付け方

※取り付け作業に入る前に、構成部品(P02)を確認してから作業を行ってください。
※1.2の作業は作業台等で準備作業を行ってください。その際、部品等をなくさないよう注意願います。

必要な道具 メジャー・マスキングテープ・カッター・ナイフ・千枚通し・プラスドライバー

- 1.レールの貼り付け準備を行いません。**
両面テープがレール端まで貼り付けられている部分は、レール端から約1cmの位置で両面テープのみをカッターナイフ等でカットしてください。(図1)
※既に両面テープがカットされている部分はそのまま結構です。
※カッターナイフ等を使用する際は、指等にケガをしないよう十分注意してください。
※両面テープをカットする際はレールを一緒に切らないようご注意ください。
- 2.レールを組み立てます。**
右表を参照し、レールの長さ・ランナーの数を確認後、各レールを組み立ててください。(図2)
各レールに指定数のランナーを通し、レールの両端に各部品をセットします。
※両端の各部品はレールに奥までしっかりとセットしてください。脱落の原因となります。
- 3.レールの貼り付け位置を決定します。**
下記のイラスト(図4)を参照し、各レールの貼り付け位置を確認後、窓枠にあてがいながらレール貼り付け位置を決定します。(レールの貼り付け位置については、あらかじめマスキングテープ等で位置決めをしておくとう便利です。)
※各レールは平滑面に貼り付けます。その際、レール両端がトリムのカーブ部分にかららない位置に決定してください。
- 4.レールを貼り付けます。**
レール貼り付け面のゴミ・油・保護剤等をきれいに拭き取ります。その後レール裏面の両面テープ剥離紙をはがし、一度でしっかりと貼り付けて24時間以上放置します。
※樹脂トリム部分は、付属のタッピングスクリーンを併用して取り付けすることをすすめます。
タッピングスクリーンで固定する場合は、レールにあらかじめ千枚通し等で穴を開けておくとう便利です。その際、指等にケガをしないよう十分注意してください。(図3)
※P04の両面テープ貼り付けに関する注意事項を参照してください。



窓タイプ	レールの長さ	ランナー数	レールキャップ数	使用本数	
2列目右	上側	約106cm(アルミ)	11個(白色)	2個	1本
	下側	約80.5cm	9個	2個	1本
2列目左	上側	約103.5cm(アルミ)	11個(白色)	2個	1本
	下側	約80.5cm	9個	2個	1本
小窓	上側	約29cm(アルミ)	4個(白色)	2個	2本
	下側	約28cm	4個	2個	2本
3列目左右	上側	約106cm(アルミ)	12個(白色)	2個	2本
	下側	約110cm	12個	2個	2本
テールゲート	上側	約65cm	7個	2個	2本
	下側	約72.5cm	7個	2個	2本

