

この度は、お買い上げいただきまして、誠にありがとうございます。

この商品は、「ねこゴロン」製品のキャットタワー専用のクリアボウルです。単品でのご使用はできません。

安全にご使用いただくために、本製品のご使用前に、この説明書をよくお読みいただき、内容をご理解されてから正しくお使いください。お読みになった後は、説明書を大切に保管してください。

## ■梱包内容 (部品をご確認の上、不良品、不足等がありましたらご連絡ください、該当部品をお送り致します。)

部品	ボウル×1ヶ	フレーム×1ヶ	ブラケット×1ヶ	スパナ×1ヶ	Uボルト×1ヶ	ナット×2ヶ
仕様	<b>【材質】</b> ●ボウル:アクリル樹脂 ●フレーム・ブラケット:スチールにポリエステル粉体塗装 ●スパナ・組立ネジ類:スチールに電気亜鉛メッキ(三価クロメート) <b>【本体サイズ】</b> W380×D443×H150mm <b>【本体重量】</b> 2.4kg <b>【耐荷重】</b> 7kg ※部品の仕様・形状等、予告なく変更する場合があります。			小ネジ(大)×5ヶ	小ネジ(小)×2ヶ	

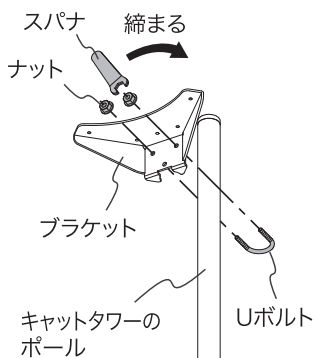
## ■ご準備いただく工具 (製品に付属しておりませんので、事前にご準備ください。)

(+)ドライバー

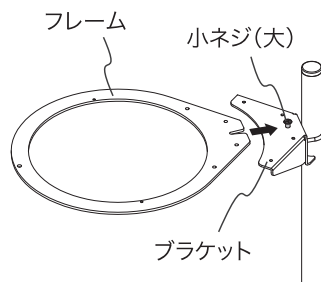


## ■組み立て方

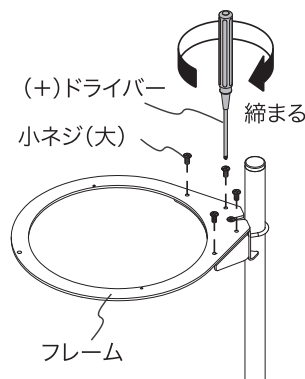
1. ボールにブラケットをUボルトとナットでスパナを使って取り付けます。



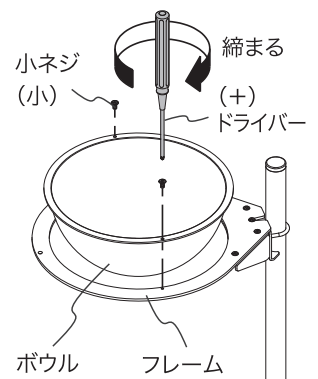
2. ブラケットに小ネジ(大)を1ヶ所、図の位置に仮付けしフレームの溝をはめ込み引っ掛けます。



3. 小ネジ(大)を(+)ドライバーで取り付け、フレームを固定します。



4. ボウルをフレームに小ネジ(小)を(+)ドライバーで取り付けます。



## ■点検について

- ・設置後は、各部のネジに緩みがないことを定期的に点検し、安全確認を行ってください。
- ・製品の破損や、設置の窓枠に異変が生じたら、直ちに使用を中止してください。

## ■お手入れ方法

- ・汚れが目立つ場合、水またはぬるま湯で薄めた中性洗剤で軽く拭き取り、その後洗剤が残らないように、よく水拭きしてから柔らかい布で乾拭きしてください。
- ・漂白剤やアルコール、シンナーなどの使用はおやめください。

製品についてのお問い合わせは右記までご連絡ください。

 **日晴金属株式会社**  
ユニークライフ事業部

〒546-0023 大阪市東住吉区矢田1丁目18番6号

HP: <https://www.nisseikinzoku.co.jp>  
受付時間: 9:00~17:00(土・日・祝日を除く)