

この度は、「ねこゴロン」の製品をお買い上げいただきまして、誠にありがとうございます。
安全にご使用いただくために、本製品のご使用前に、この説明書をよくお読みいただき、内容をご理解されてから正しくお使いください。お読みになった後は、説明書を大切に保管してください。

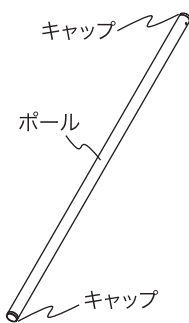
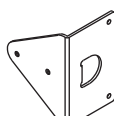

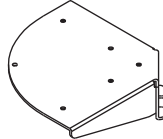
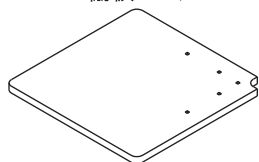
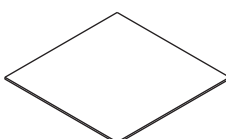
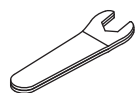
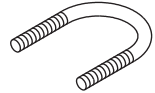
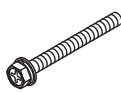



■ご使用になる前に

◎品質には万全を期しておりますが、本製品に破損や欠品などが無いかなど、ご使用前にご確認ください。

⚠警告

- 本製品は猫用の遊具です。猫以外のペットや猫が遊ぶ以外の目的では使用しないでください。
- 乳幼児や子供を製品の近くで遊ばせないでください。
- 本製品は屋内用です。屋外や水の掛かる場所で使用しないでください。
- 耐荷重は製品全体で21kg迄、各棚で7kg迄です。耐荷重を超える猫や物を絶対に乗せないでください。
- 製品に乗ったり、ぶら下がったり、寄りかかるなど体重をかける行為はおやめください。
製品の変形や破損、転倒による事故の原因となります。
- 製品を設置した状態でポールや棚を強く引っ張ったり、ゆすったりしないでください。
- 本製品を改造しての使用や、部品の代用はしないでください。事故や破損の原因となります。
- 火気や暖房器具のそばに設置したり、熱湯をかけないでください。火災や火傷、製品の変形の恐れがあります。
- しっかりとした踏み台や脚立を使用し、二人以上で無理のない姿勢で安全を確認しながら組み立ててください。
- 組立時には手袋を着用し、部品の端部などでケガのないよう注意しながら組み立ててください。
- 本製品は木製の窓枠専用です。設置する窓枠が十分な強度があることをご確認の上、ご使用ください。
- 周辺の天井に照明器具やスプリンクラー、火災報知機などが無いことをご確認の上、設置してください。
- 組立の際は、電動工具は使用しないでください。製品に負荷がかかり、破損やケガの原因となります。
- 設置後、確実に組立・固定されているか再度点検をしてください。
- 製品を取り外す場合、取付方法と逆の手順で行ってください。
- この製品は一般家庭用に作られておりますので、特殊な用途(店舗・業務・屋外)には使用しないでください。
- ペットの予期せぬ行動から発生したケガや事故・損傷に対する保証は致しかねます。

■梱包内容 (部品をご確認の上、不良品、不足等がありましたらご連絡ください。該当部品をお送り致します。)

梱包箱1:KMY-P	梱包箱2:KMY2-B					
・ポール組 ×1ヶ 	・ベース ×2ヶ 	・オサエ ×2ヶ 	・ブラケット ×3ヶ 	・棚板 ×3ヶ 	・マット ×3ヶ 	
	・スパナ ×1ヶ 	・Uボルト ×3ヶ 	・六角ボルト ×4ヶ 	・皿小ネジ ×15本 	・ナット ×6ヶ 	・木ネジ ×4ヶ 

■仕様 (部品の仕様・形状等、予告なく変更する場合があります。)

- 【材質】 ポール・ベース・オサエ・ブラケット: スチールにポリエステル粉体塗装
棚板: パルプ、マット: ポリエステル・アクリル樹脂、キャップ: ポリエチレン
スパナ・組立ネジ類: スチールに電気亜鉛メッキ(三価クロメート)
- 【本体サイズ】 約W680×D432×H1250(最大時: W700×D566×H1250)mm
- 【本体重量】 約6.5kg
- 【耐荷重】 製品全体: 21kg、各棚板: 7kg

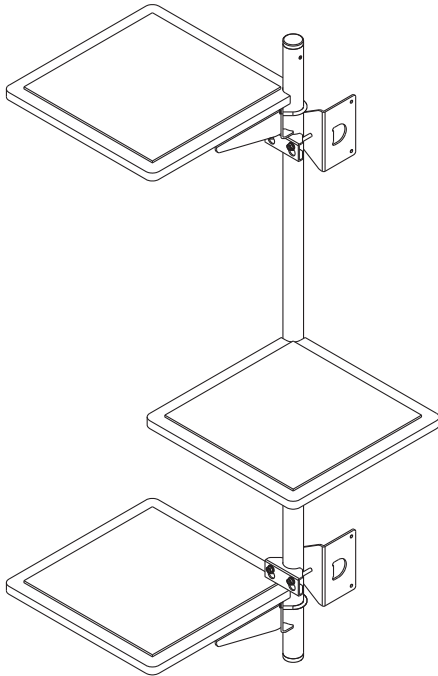
■ご準備いただく工具 (製品に付属しておりませんので、事前にご準備ください。)

- ・(+)ドライバー 

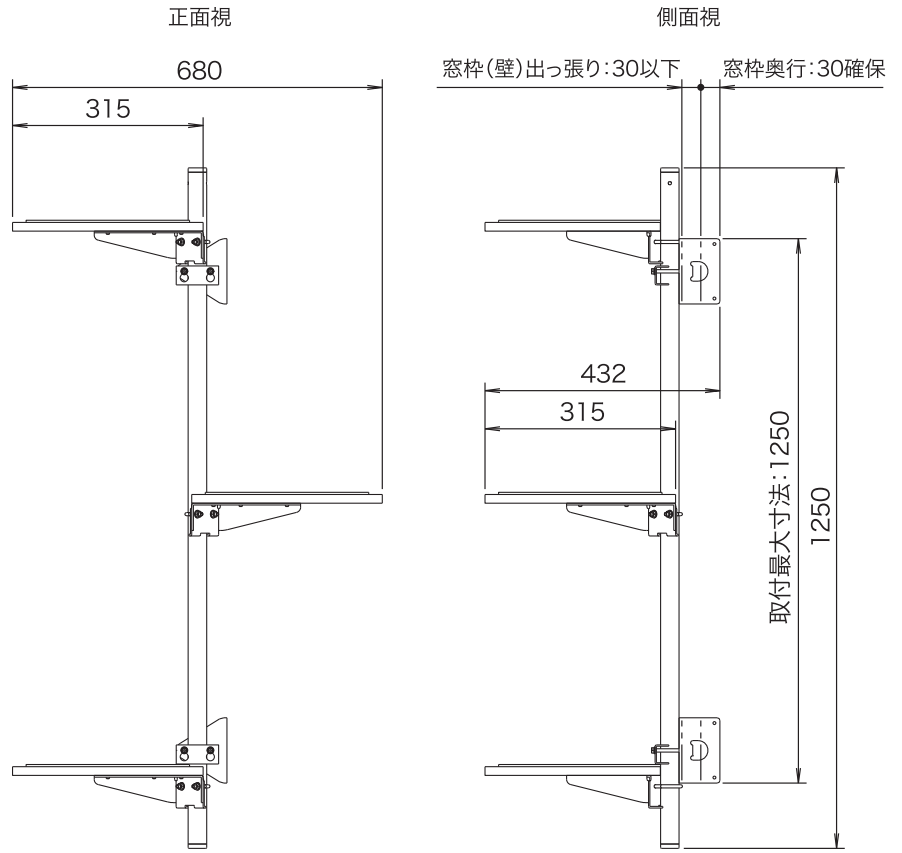
■完成例&外形寸法図 (据え付け前に設置スペースをご確認ください。)

- ・窓枠表面(壁)よりカーテンが30mm以上出っ張っていると設置できません。
- ・窓枠にベースを取り付ける取付最大寸法は、1250mm以下で設置してください。

完成例



外形寸法図

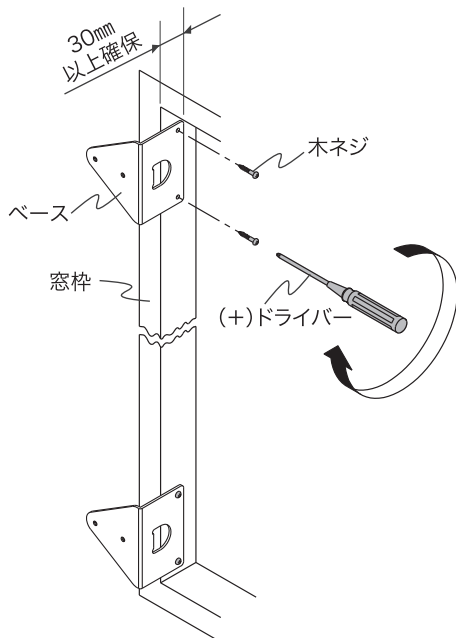


[単位: mm]

■取り付け方法 (窓枠の左側取付の手順になります、右側取付は対称に行ってください。)

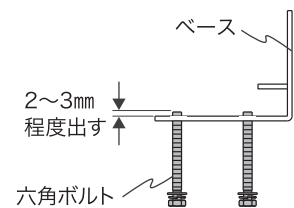
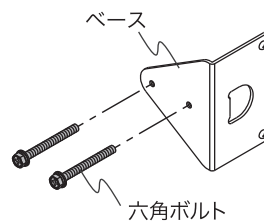
1) 窓枠にベースを取り付け

- ・窓枠横の上下にベースを木ネジで (+)ドライバーを使って取り付けます。
- ※設置面を30mm以上確保し、しっかり固定してください。

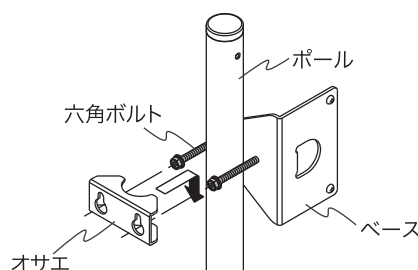


2) ベースにポールをオサエで取り付け

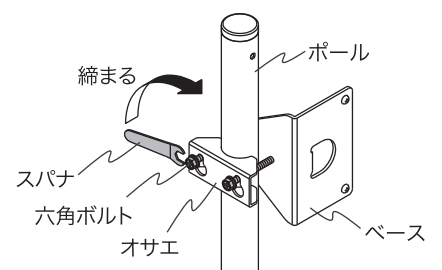
- ①ベースに六角ボルトを仮組みします。
※六角ボルトの先をベースより2~3mm程度出します。



- ②ベースにポールを軽く押し当てながら、オサエを六角ボルトに引っ掛けます。



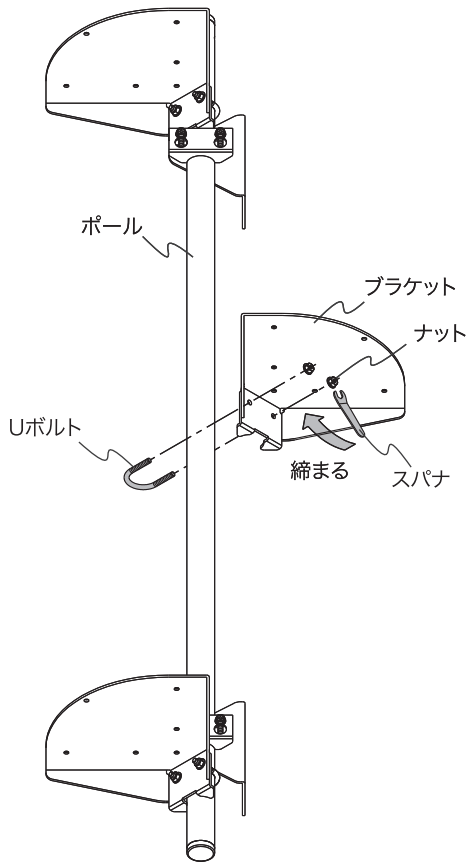
- ③六角ボルトをスパナで締め込み、ポールをオサエで固定します。



■取り付け方法

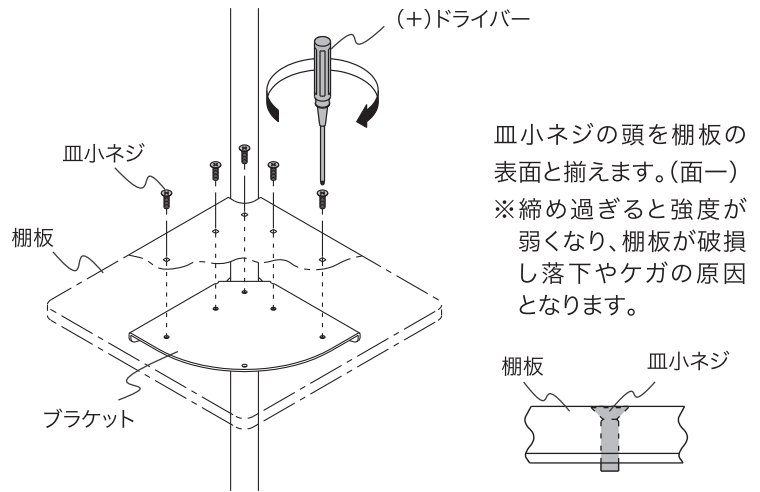
3)ポールにブラケットを取り付け

- ・ブラケットの好みの高さや向きをある程度、決めておきます。
- ・ポールにブラケットをUボルトとナットでスパナを使い取り付けます。



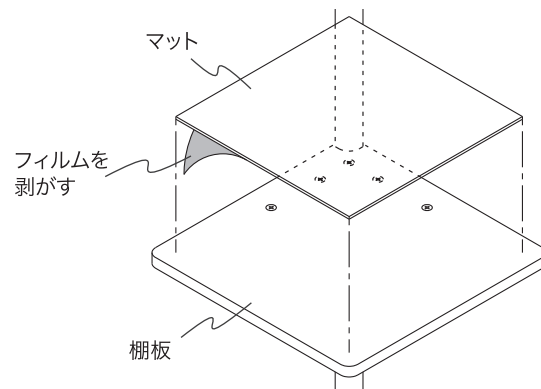
4)ブラケットに棚板を取り付け

- ・ブラケットに棚板を皿小ネジで(+ドライバー)を使い取り付けます。



5)棚板にマットを敷く

- ・マット裏面のフィルムを剥がし、棚板に敷きます。



■点検について

- ・設置後は、各部のネジに緩みがないことを定期的に点検し、安全確認を行ってください。
- ・製品の破損や、設置の窓枠に異変が生じたら、直ちに使用を中止してください。

■お手入れ方法

●ポールなどの金属部品のお手入れ

- ・汚れが目立つ場合、水またはぬるま湯で薄めた中性洗剤で軽く拭き取り、その後洗剤が残らないように、よく水拭きしてから柔らかい布で乾拭きしてください。
- ・漂白剤やアルコール、シンナーなどの使用はおやめください。

●マットのお手入れ

- ・マットに絡みついた猫の抜け毛を取り除く場合、毛玉取りなどで取り除いてください。
- ・マットの汚れがひどい場合、やさしく手洗いしてください。
汚れを除去した後は、乾燥機、アイロン、ドライヤーなどの使用は避け、完全に乾くまで陰干ししてください。
- ・漂白剤や柔軟剤などのご使用はお避けください。

●棚板のお手入れ

- ・棚板は乾いた布やタオルで乾拭きしてください。
- ・棚板はパルプ性のため、水分を含んだ布やタオルなどはお避けください。

製品保証について

本書は本製品に関し、ここに記載の保証期間、保証内容の範囲内において無料で修理を行うことをお約束するものです。保証期間中に故障、損傷などの不具合（以下「不具合」といいます）が発生した場合は、ご購入店または弊社へご連絡ください。また、お買い上げの際の領収書、お買い上げ明細書などは保証開始日の確認のために必要になります。修理の際には、ご提示願いますので大切に保管してください。

○保証期間

ご購入日より1年間

○保証内容

保証の対象は本製品のみです。本製品の不具合に起因する付随的損害は、保証の対象外となります。

取扱説明書に基づく適正なご使用状態で保証期間内に不具合が発生した場合、下記に例示する免責事項を除き無料で修理いたします。

○免責事項

以下の場合、該当する不具合であると当社が判断するものについては、保証の対象外となり、当社が修理する場合には有料となります。

- ①取扱説明書に記載された事項に反した取付けや取扱いによる不具合
- ②お買い上げ後の輸送、移動、落下などによる不具合
- ③製品又は部品の経年変化（使用に伴う消耗、摩耗など）、経年劣化（部材の変質、変色など）又はこれらに伴うサビ、カビ又はその他の不具合
- ④天災その他の不可抗力（例えば、暴風、豪雨、高潮、地震、落雷、洪水、地盤沈下、火災など）による不具合又はこれによって製品の性能を超える事態が発生した場合の不具合
- ⑤犬、鳥、ネズミなどの動物による不具合
- ⑥犯罪などの不法な行為による破損や不具合
- ⑦現地調達品など、弊社純正部品以外の取付による不具合
- ⑧保証期間経過後に申し出たもの、又は保証期間でも初期損傷を当社へ速やかに連絡せず、長期間放置したために生じたことによる不具合
- ⑨お客様自身での修理、改造（必用部品の取外し）に起因する不具合
- ⑩メンテナンス上の不備に起因する製品の不具合（例えば製品・部品を長期間、清掃や適切な維持管理、定期点検等を行わないことによっておこる、腐食、シミ、汚れの発生）
- ⑪本来の使用目的以外の用途に使用された場合の不具合
- ⑫保証書のご提示がない場合
- ⑬保証書にご購入年月日、ご購入店名の記入・捺印又はそれに代わる保証開始時期を証明するもの（お買い上げ領収書など）がない場合

○本保証書は日本国内においてのみ有効です。

○保証期間後の修理、交換などは有料になります。

○返品の際、運賃等の諸経費はお客様にご負担いただく場合があります。

【 ねごロン 保証書 】

フリガナ お名前		ご住所 〒	
電話番号		お買い上げ店／領収書・明細書貼り付け箇所	
お買い上げ日 年 月 日	保証期間 1 年		

製品についてのお問い合わせは右記までご連絡ください。

 **日晴金属株式会社**
ユニークライフ事業部

154-0011 東京都世田谷区上馬1丁目32番12号
ISM 三軒茶屋 6F

HP: <https://www.nisseikinzoku.co.jp>

営業時間: 9:00~17:00

(土・日・祝日を除く)