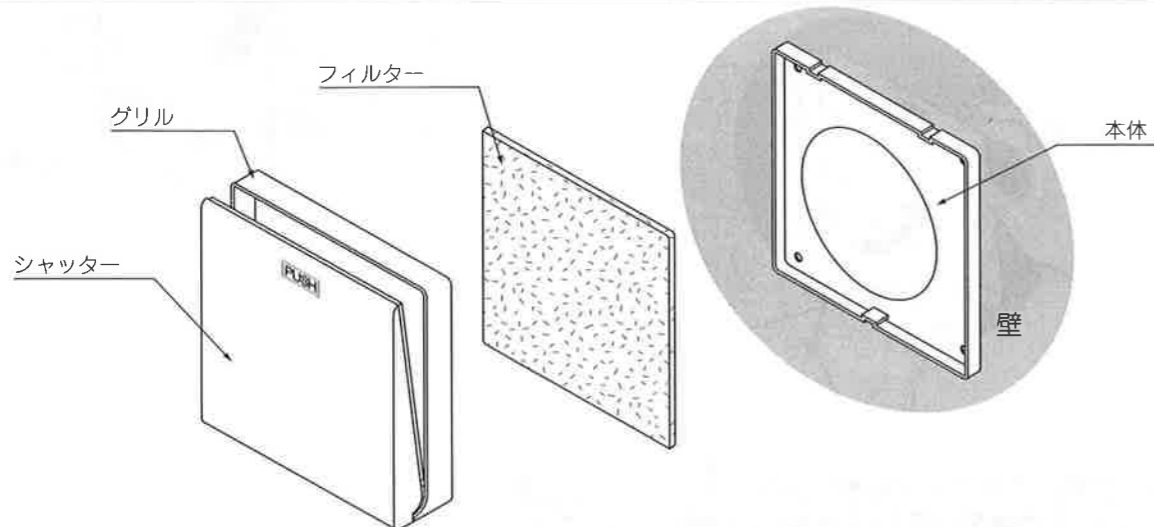


お客様用

自然給気口 取扱説明書

各部の名称



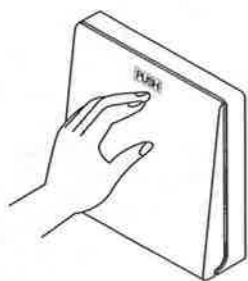
使用方法

24時間換気用の自然換気口ですので、通常時は開放状態を保持してください。状況に応じて開閉する場合は、以下の操作方法を参照しご使用ください。

シャッターの開閉のしかた

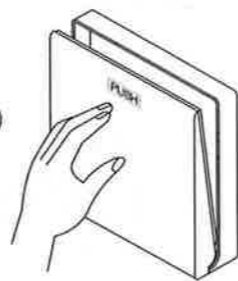
●シャッターの「PUSH」と刻印された部分を押すことでシャッターの開閉を行うことができます。

開く



シャッターが閉の状態ではシャッターを押すと開きます。

閉じる



シャッターが開の状態ではシャッターを押すと閉じます。

お手入れ

●換気性能を保つため、フィルターのお手入れは定期的に(1ヶ月に1回程度)行ってください。

●右記環境条件で使用しますと、本体から水滴が滴下することがあります。本体に水滴が付着したら、乾いた布で拭きとってください。

屋外温度 -5℃以下
室内温度 20℃以上
室内湿度 45%RH以上

●お手入れ(続き)

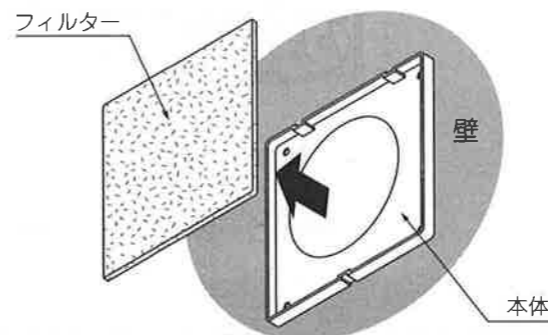
- 1 グリルを取り外してください。
☆グリルのツマミを指で引き上げてはずしてください。
☆グリルを落とさないよう注意してください。

△ご注意

・シャッターを持ってグリルを外さないでください。本機が破損することがあります。



- 2 本体からフィルターを取り外してください。



△ご注意

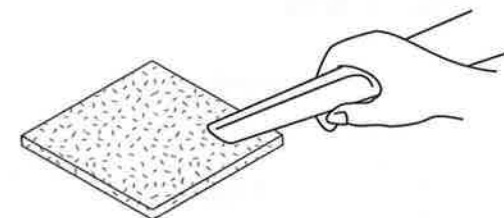
・フィルターにはほこりや虫が付いている場合があります。部屋に落ちない様、そっと外してください。又は、下に新聞紙等でうけてください。

- 3 フィルター・グリルについているホコリを掃除機を使って吸い取ってください。

☆フィルターの汚れがひどい場合は、中性洗剤を溶かしたぬるま湯か水で押し洗いをし、その後、洗剤をよく洗い落としてください。(5~6回使用可能)

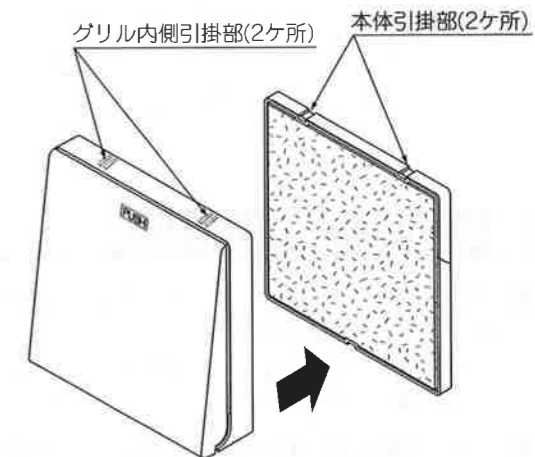
☆グリルの汚れがひどい場合は中性洗剤を溶かした布で拭き、洗剤が残らないようよく拭き取ってください。

☆フィルターはよく乾かしてから取り付けてください。但し、直射日光に当てたり、火にあぶって乾かさないとダメです。フィルター変形、変色等の原因となります。



- 4 フィルターを本体に取り付けてください。

- 5 グリルを本体に取り付けてください。
☆本体引掛部(2ヶ所)にグリル内側の引掛部(2ヶ所)を引っ掛けます。
☆グリル下面をパチッと音がするまで押し込みます。



●交換用フィルター

●フィルターは7枚入りです。

品名	部品番号	標準価格(税込)
シゼンキュウキ100フィルター7マイ	JD90917	3,150円

MAX マックス株式会社 住環境機器営業部
〒103-8502 東京都中央区日本橋箱崎町6-6 TEL 03-3669-8112

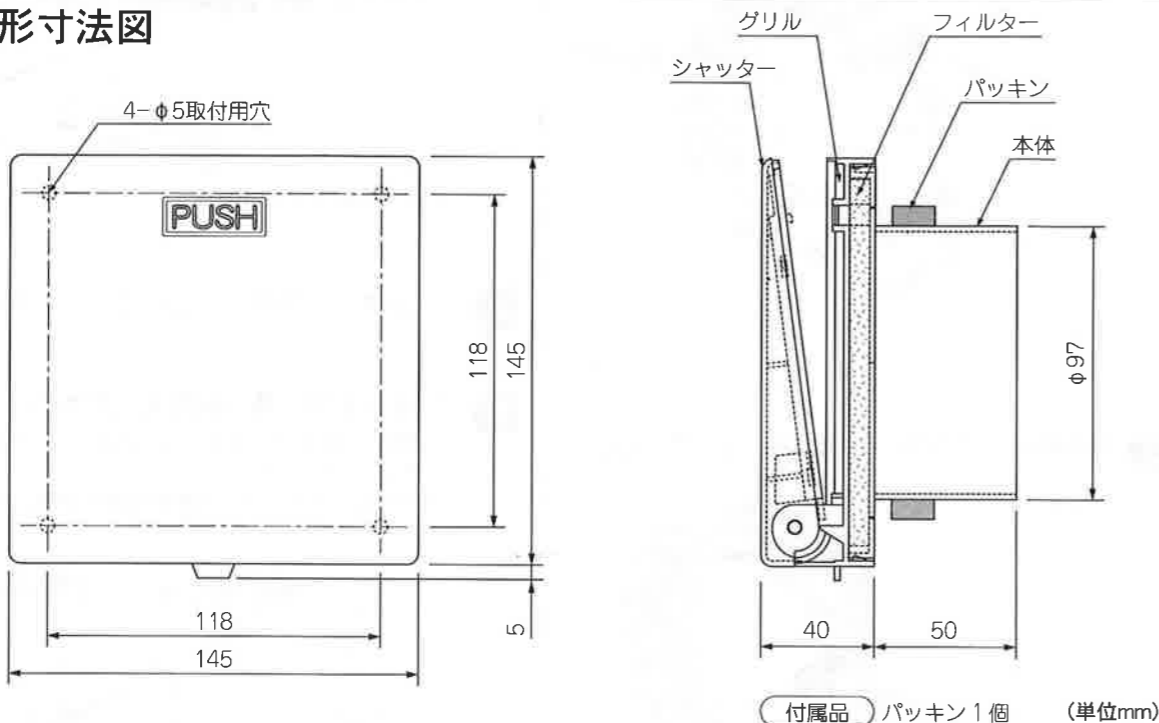
マックスお客様ご相談ダイヤル 0120-228-428
月~金曜日(祝祭日・年末年始を除く)午前9時~午後6時

自然給気口 施工説明書

φ100用〈壁付け型〉VGP100SF

■各部の名称と寸法

外形寸法図



付属品 パッキン1個 (単位mm)

■取り付け前の確認

●下記環境条件で使用しますと、本体から結露水が滴下することがあります。

屋外温度 -5℃以下 室内温度 20℃以上
室内湿度 45%RH以上

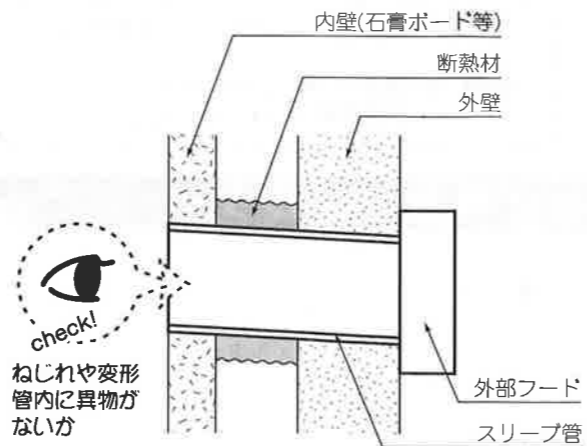
●スリーブ管にねじれや変形がないことを確認する。
※変形があると製品が取り付けられない恐れがあります。

●スリーブ管を清掃する。
※異物があると性能が低下する恐れがあります。

●スリーブ管が仕上がり壁面まで施工されていない場合、延長ジョイントパイプなどを用いて取付部を完全に仕上げる。
※気密性・断熱性が低下すると結露が発生する恐れがあります。

●スリーブ管はスリーブ管内で発生した結露水が部屋内に侵入しないようにする。

●スリーブ管がVU管(内径107mm)の場合、付属のパッキンを本体パイプに装着されているパッキンの上に重ねて巻き付けます。

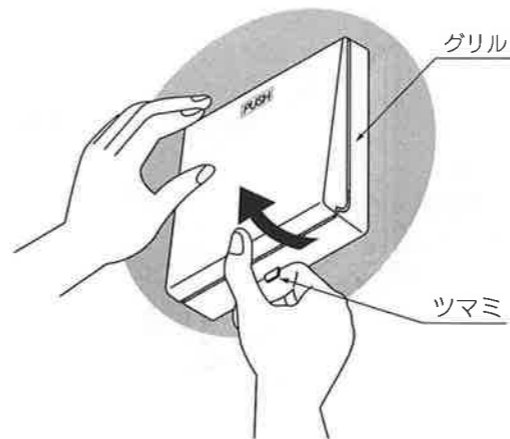


■給気グリルの取付

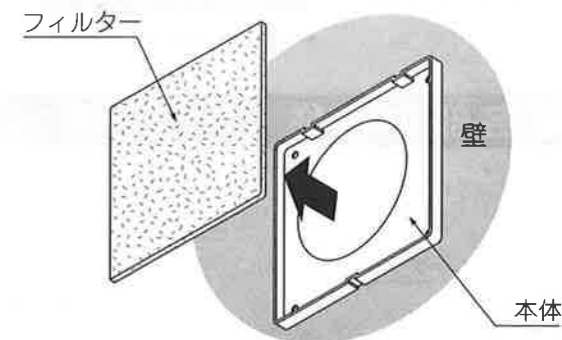
1 グリルを取り外してください。

⚠️ご注意

・シャッターを持ってグリルを外さないでください。本体が破損することがあります。



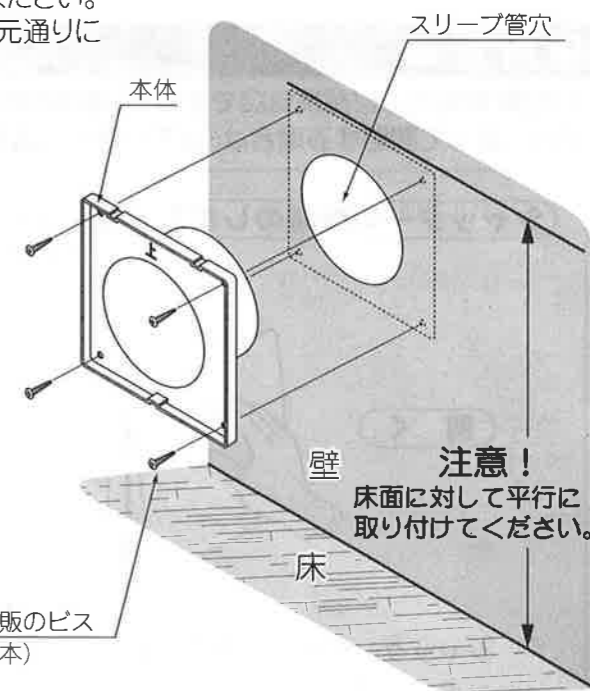
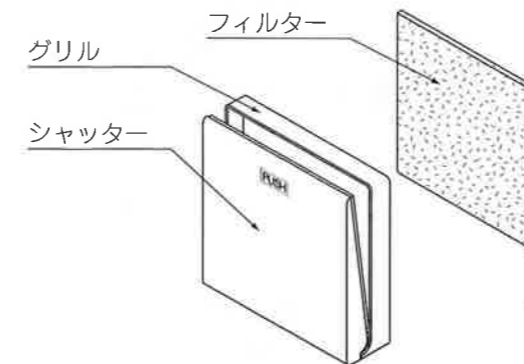
2 フィルターをはずしてください。



3 スリーブ管に本体パイプを差し込み、上マークが上側になるように市販のビス4本で正確に取り付けてください。取り付けが終わりましたら、フィルター、グリルを元通りに組み付けてください。

⚠️ご注意

・水平・垂直方向が傾いて取り付けられないようご注意ください。
・取り付けの際、開閉機構部に無理な力をかけないでください。故障や破損の原因となります。



4 シャッターが閉じている場合は、シャッターの「PUSH」と刻印された部分を押し、シャッターを開いてください。



MAX マックス株式会社 住環境機器営業部
〒103-8502 東京都中央区日本橋箱崎町6-6 TEL 03-3669-8112

マックスお客様ご相談ダイヤル 0120-228-428
月～金曜日(祝祭日・年末年始を除く)午前9時～午後6時