

施工説明書



ルアン ポストあり

このたびは Dea's Garden 製品をお買い上げいただき、ありがとうございます。
正しく組み立てをしていただくために、施工説明書をよくお読みください。

安全上のご注意

◆お使いになる人や他の人への危害、財産の損害を未然に防止するため、必ずお守りください。

⚠️ 注意

- ◆製品の施工には、危険を伴う場合がありますので、必ず専門の工事業者による施工をお願いします。
- ◆施工が不十分だと使用中に転倒する恐れがあります。この施工説明書に従い確実に固定してください。
- ◆強風時など、周囲の安全が確保できない場合は、危険ですので施工しないでください。
- ◆施工の際には手袋を着用してください。

⚠️ お願い

- ◆開梱時に部品の種類と数量をご確認ください。
- ◆商品に異常がないことをご確認ください。
- ◆コンクリートの養生は十分に行ってください。
- ◆製品表面に付着したコンクリートや接着剤は速やかに除去してください。
また、施工中についた汚れは速やかにふき取ってください。
- ◆製品はフィルムが巻かれた状態で梱包されています。
汚れ防止のため、埋め込みの際はフィルムを剥がさずに施工し、
コンクリートが硬化してから壁を傷つけないように丁寧に剥がしてください。



基材の EPS 発泡樹脂が溶けますので、溶剤系接着剤の使用は絶対にしないでください。

- もくじ -

必読

- A** 使用工具…………… P.2
- B** 各種寸法図、梱包明細表…………… P.2~4
- C** 取付可能なアイテムと制限について… P.5~8

ウォールの施工

- D** ベースポールの取付…………… P.9
- E** 配線時の施工について…………… P.10
- F** ウォールの施工…………… P.11~12

施工後のオプション類取付

- G** 照明の取付…………… P.13
→各照明の取付説明書もご覧ください
- H** 表札の取付…………… P.14
→パイプセットAの取付説明書もご覧ください
- I** インターホンの取付…………… P.15~16

基礎参考図

- J** 隣地境界への施工について…………… P.17~18
- K** ウォールの足元に植栽をする場合の施工について…P.19

A. 使用工具

〈使用工具等〉

共通 基礎ブロック、抜け止め用鉄筋、添え木、当て布、コンクリート打設用品、PF管（配線時）、
φ6程度のドリルキリ（水抜き穴加工用）

D ベースポールの取付・・・硬めの接着剤（コンクリートボンド等）、φ3.5のドリルキリ（Lアングル取付用） →P.9

G 照明の取付・・・電動ドリル、結線用工具、+ドライバー、2液性エポキシ接着剤（溶剤系は不可） →P.12

H 表札の取付・・・電動ドリル、2液性エポキシ接着剤（溶剤系は不可） →P.13

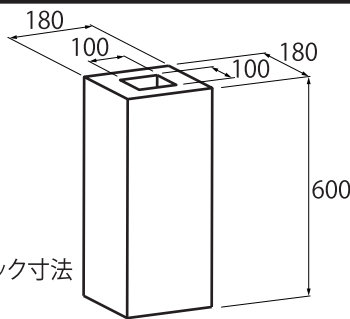
I インターホンの取付・・・防水テープ、配線用パテ（エアコンパテなど）、+ドライバー →P.15

◆推奨接着剤：
2液性エポキシ接着剤
5分～30分硬化型

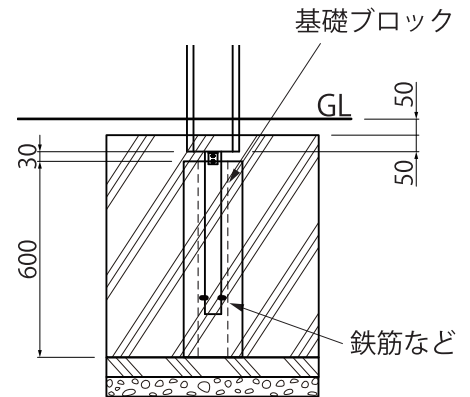
⚠ 溶剤系の接着剤は内部の発泡樹脂が溶けるため、絶対に使用しないでください。

◆ウォールの施工には、
フェンス用基礎ブロックの使用を
お薦めしています。

推奨基礎ブロック寸法
（目安）



◆基礎ブロックを使う場合

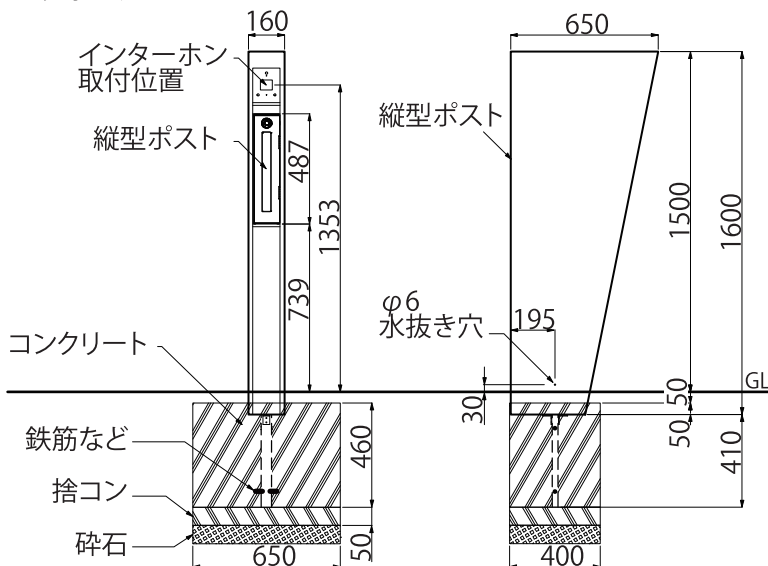


B. 各種寸法図・梱包明細表

- ・開梱時に部品の種類と数量をご確認ください。
- ・商品に異常がないことをご確認ください。

■製品寸法および基礎寸法（単位：mm）

〈ウォールA〉



※本体下部 50 mmはコンクリートで固めてください

※GL 上は 1200 ～ 1500 mmで施工可能です
ただし高さによってはポストやインターホンが使いづらくなります

※水抜き穴はウォールの表裏どちらかにあけてください

■梱包明細

ウォールA [DPA090*]

名 称	数量
ウォールA本体	1
保証書	1
施工説明書	1
取扱説明書	1
ダイヤル錠調整具	1
配線用ワイヤー	2
インターホン用プレート	1
皿小ねじ M4×50	3
なべ小ねじ M4×55	2
ナット M4	9
スプリングワッシャー M4	3
ワッシャー φ19.5×t.1.5	3
インターホン用配線カバー ※1	1
Lアングル	2
なべタッピングねじ M4×16	4

インターホン取付用

※1 インターホンを取付けない場合にご使用ください
取付方法はP.16をご覧ください

ベースポールセットD

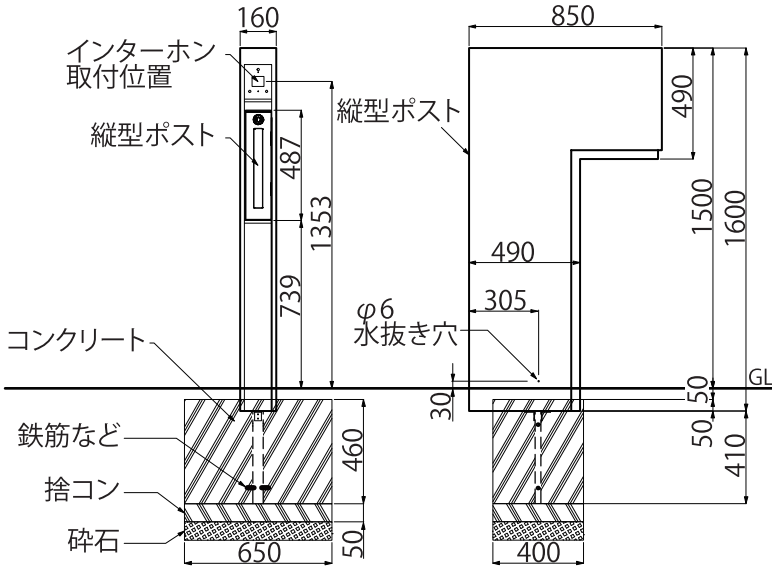
名 称	数量
ベースポールD	1

→寸法はP.4をご覧ください

B. 各種寸法図・梱包明細表

■製品寸法および基礎寸法（単位：mm）

<ウォール B>



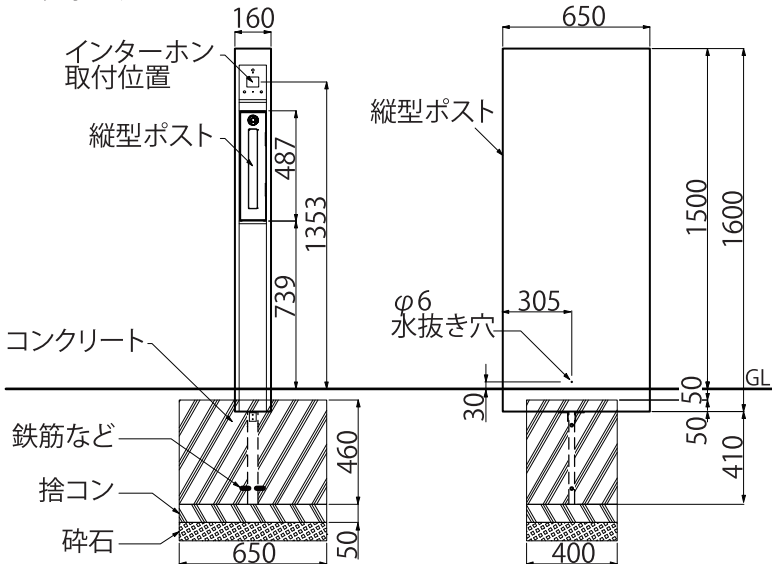
※本体下部 50 mmはコンクリートで固めてください

※GL 上は 1200 ~ 1500 mmで施工可能です
ただし高さによってはポストやインターホンが使いづらくなります

※水抜き穴はウォールの表裏どちらかにあけてください

■製品寸法および基礎寸法（単位：mm）

<ウォール C>



※本体下部 50 mmはコンクリートで固めてください

※GL 上は 1200 ~ 1500 mmで施工可能です
ただし高さによってはポストやインターホンが使いづらくなります

※水抜き穴はウォールの表裏どちらかにあけてください

■梱包明細

ウォールB [DPA0A0*]

名 称	数量
ウォールB本体	1
保証書	1
施工説明書	1
取扱説明書	1
ダイヤル錠調整具	1
配線用ワイヤー	2
インターホン用プレート	1
皿小ねじ M4×50	3
なべ小ねじ M4×55	2
ナット M4	9
スプリングワッシャー M4	3
ワッシャー φ19.5×t.1.5	3
インターホン用配線カバー ※1	1
Lアングル	2
なべタッピングねじ M4×16	4

インターホン取付用

※1 インターホンを取付けない場合にご使用ください
取付方法はP.16をご覧ください

ベースポールセットD

名 称	数量
ベースポールD	1

→寸法はP.4をご覧ください

■梱包明細

ウォールC [DPA0B0*]

名 称	数量
ウォールC本体	1
保証書	1
施工説明書	1
取扱説明書	1
ダイヤル錠調整具	1
配線用ワイヤー	2
インターホン用プレート	1
皿小ねじ M4×50	3
なべ小ねじ M4×55	2
ナット M4	9
スプリングワッシャー M4	3
ワッシャー φ19.5×t.1.5	3
インターホン用配線カバー ※1	1
Lアングル	2
なべタッピングねじ M4×16	4

インターホン取付用

※1 インターホンを取付けない場合にご使用ください
取付方法はP.16をご覧ください

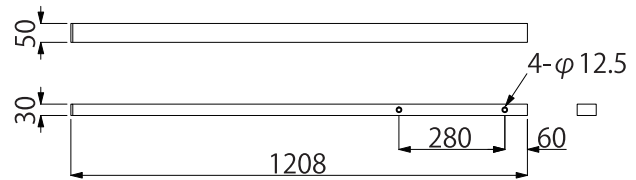
ベースポールセットD

名 称	数量
ベースポールD	1

→寸法はP.4をご覧ください

B. 各種寸法図・梱包明細表

■ベースポール D (単位：mm)



■オプション類 (必要に応じて下記のアイテムをご購入ください)

表札を取付ける場合

アイテム	商品番号
パイプセットA (4個入)	DGGPC03
別途ご準備いただく物	数量
2液性エポキシ接着剤(5~30分硬化型)	-

隣地境界にウォールを施工する場合

アイテム	商品番号
偏心基礎金具セットB	DPP0003

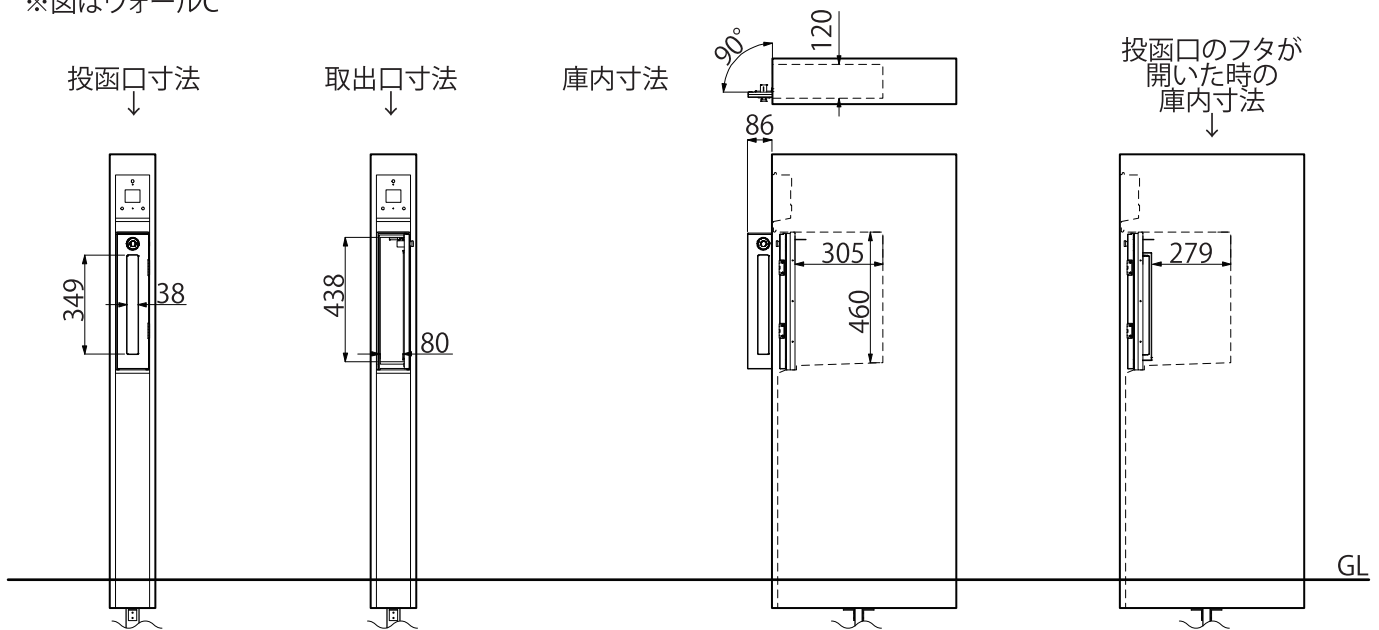
※偏心基礎金具セットBは、ポルタルアンウォールA・B・C 1台につき**1セット**必要になります。

照明を取付ける場合

アイテム	商品番号
カールプラグ取付セットA (2個入)	DGGPC02
別途ご準備いただく物	数量
2液性エポキシ接着剤(5~30分硬化型)	-

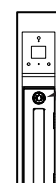
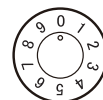
■付属の縦型ポストについて (単位：mm) ウォールA・B・C 共通

※図はウォールC



⚠️ ダイヤル錠が施錠されてしまった場合

※ダイヤル錠の開錠及び、番号設定の方法につきましては
製品に同梱の取扱説明書(別紙)をご覧くださいか、
直接ディーズガーデンへお問い合わせください。



ダイヤル錠

C. 取付可能なアイテムと制限について

■アイテムの取付について① ウォールA・B・C 共通

照明、表札、インターホンについては、必ず各アイテムの取付範囲、条件、方法に従い取付けてください。

照明

[条件]

- ①照明器具の厚み 150mm以内
- ②重さ 1kg以内
- ③取付用のねじ長さ 45mm以内
- 詳しくはP.6をご覧ください

表札

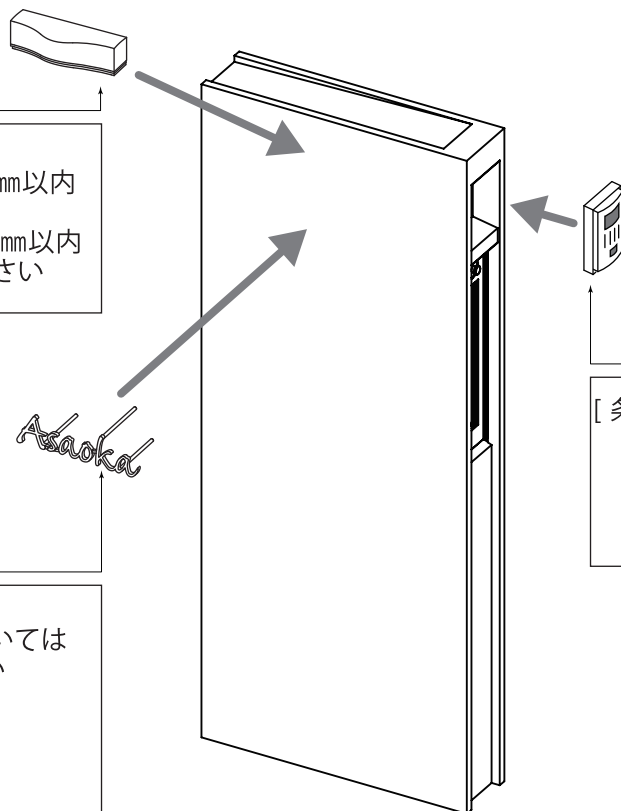
[条件]

- ①取付可能な表札についてはWebをご参照ください

ルアン取付可能
アイテム一覧表
QRコード⇒



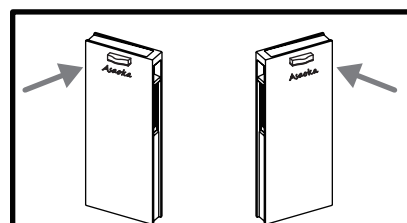
→取付位置はP.7をご覧ください



インターホン(市販品)

[条件]

- ①インターホン高さ 129~133mm
- ②インターホン幅 98~102mm
- ③インターホン厚み 26~43mm
- 詳しくはP.8をご覧ください



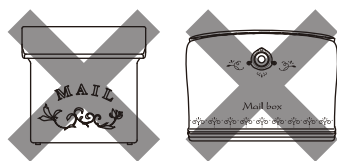
照明と表札はウォール両面
どちらにも取付けることが
できます

両面とも取付範囲は同じです

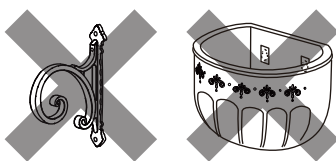
※図はウォールC

※ルアン A・B・C ポストあり には

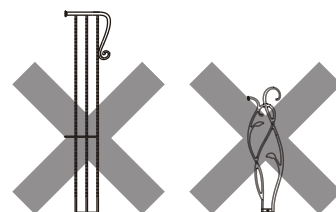
表札、照明、インターホン以外のアイテムは取付できません。



壁掛けポスト



ガーデンアイテム
(フラワーハンガー、プランター、シェルフ等)



ガーデンアイテム
(フェンス類)



※各アイテムの取付位置はそれぞれのページをご覧ください。

※取付方法についての詳細は、各アイテムの取付説明書を参照してください。

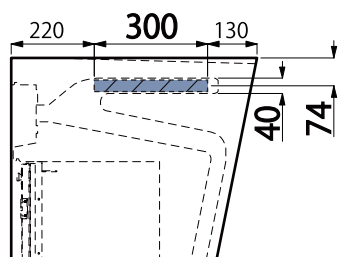
C. 取付可能なアイテムと制限について

■アイテムの取付について② 照明 配線穴・取付位置図・取付条件

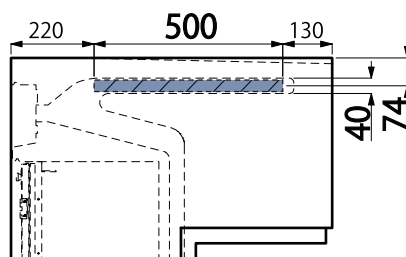
 照明の配線穴があげられる範囲（単位：mm）

※照明はウォール両面どちらにも取付けることができます

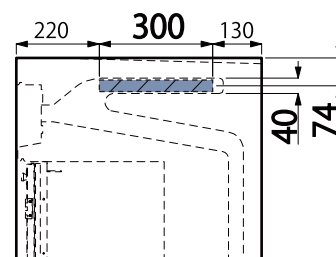
両面とも取付範囲は同じです




ウォール A 本体上部

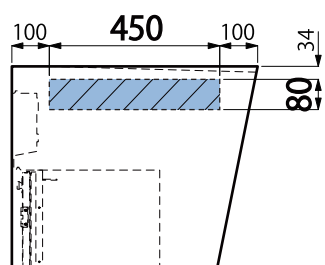


ウォール B 本体上部

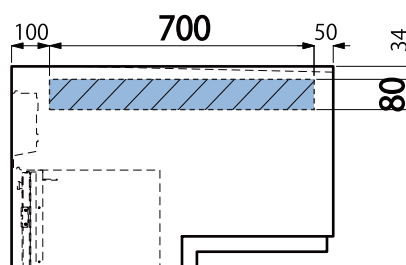


ウォール C 本体上部

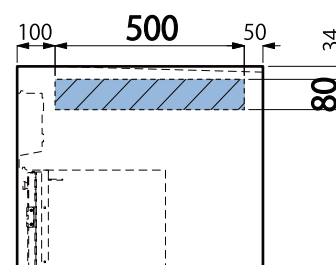
 : 照明が取付けられる範囲（単位：mm）



ウォール A 本体上部



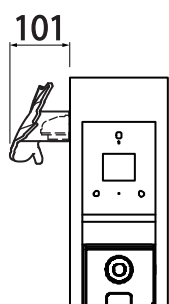
ウォール B 本体上部



ウォール C 本体上部

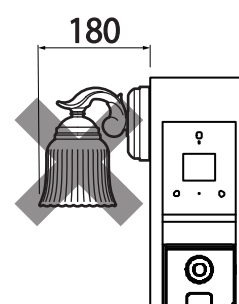
※ルアン A・B・C ポストあり に取付けられる照明の条件は以下の通りです。

- ①照明器具の厚み・・・150 mm以内
- ②重量制限・・・・・・・・1 kg以内
- ③取付用のねじの長さ・・・45 mm以内



例：ディーズライト

ウォールウォッシャー全機種 →取付可能



例：ディーズライトブラケット

ガラスランプ全機種 →取付不可



※取付ける際にはカールプラグ取付セットA(別売)が必要となります。

※配線穴の深さは60mmあげてください。

取付方法は、**G** 照明の取付 (P.13) をご覧ください。

C. 取付可能なアイテムと制限について

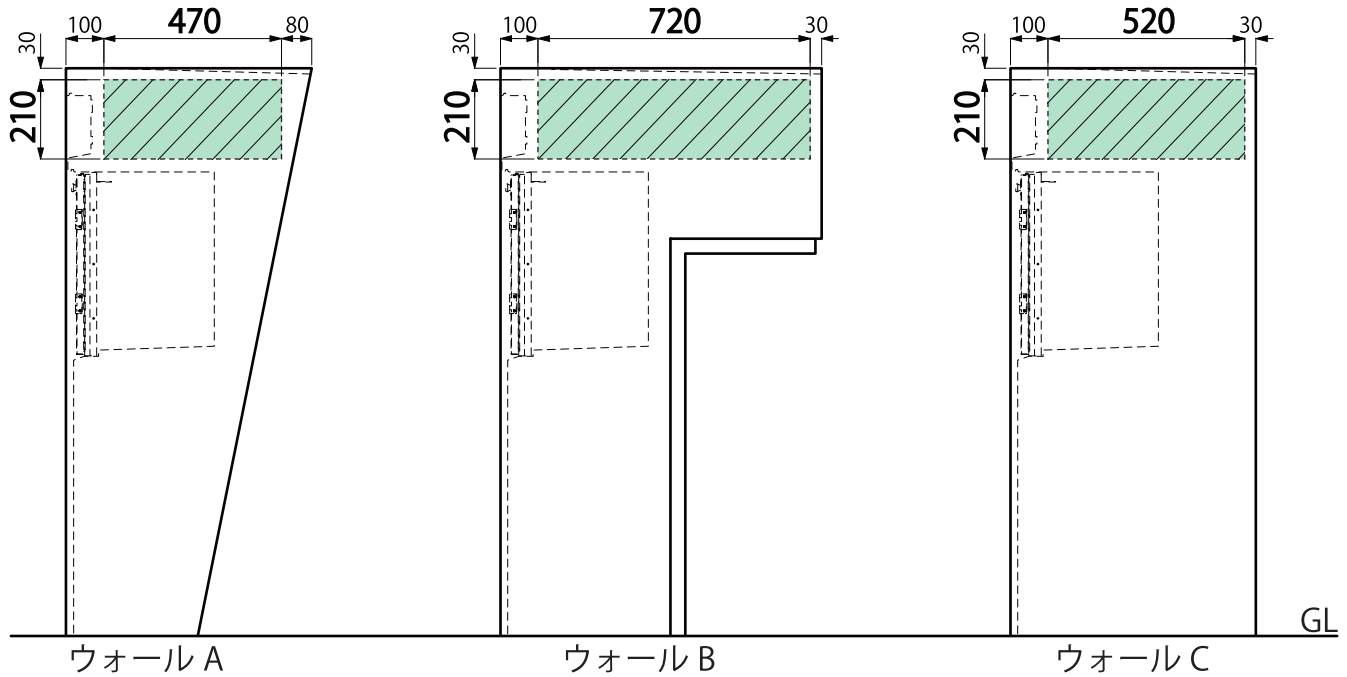
■アイテムの取付について③ 表札 取付位置図・取付条件



表札が取付けられる範囲（単位：mm）

※表札はウォール両面どちらにも取付けることができます

両面とも取付範囲は同じです



※ルアン A・B・C ポストあり に取付けられる表札の条件は以下の通りです。

①取付可能な表札については、Web をご参照ください⇒

ルアン取付可能
アイテム一覧表
QRコード



Asaoka

Yamada



※取付ける際にはパイプセットA(別売)が必要となります。




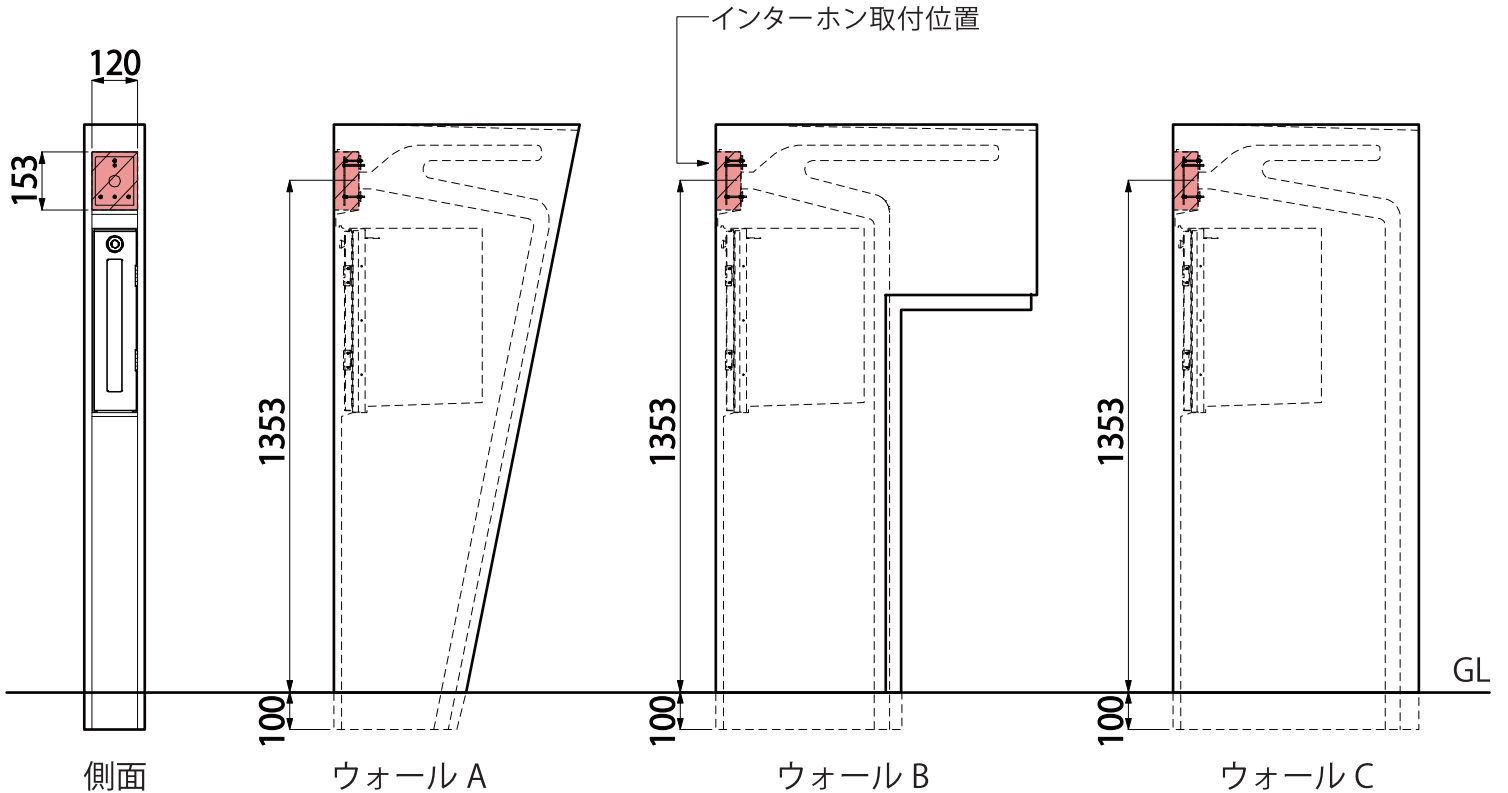
※配線穴まで貫通してしまうため、下穴の深さは45mmまでです。
表札の足が長い場合は切断してください。

取付方法は、**H** 表札の取付 (P.14) をご覧ください。

C. 取付可能なアイテムと制限について

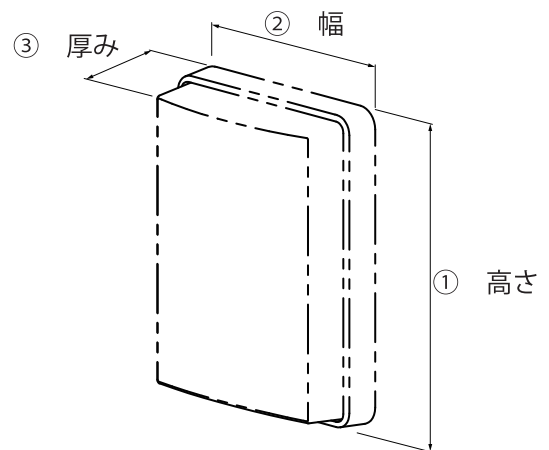
■アイテムの取付について④ インターホン 取付位置図・取付条件

 インターホンが取付けられる範囲 (単位: mm)



※ルアン A・B・C ポストあり に取付けられるインターホンの条件は以下の通りです。

- ① インターホン高さ・・・129 mm～133 mm
- ② インターホン幅・・・98 mm～102 mm
- ③ インターホン厚み・・・26 mm～43 mm



※インターホンを取付けない場合は
同梱のインターホン用配線カバーをご使用ください。

取付方法は、**I** インターホンの取付 (P.15～14) をご覧ください。

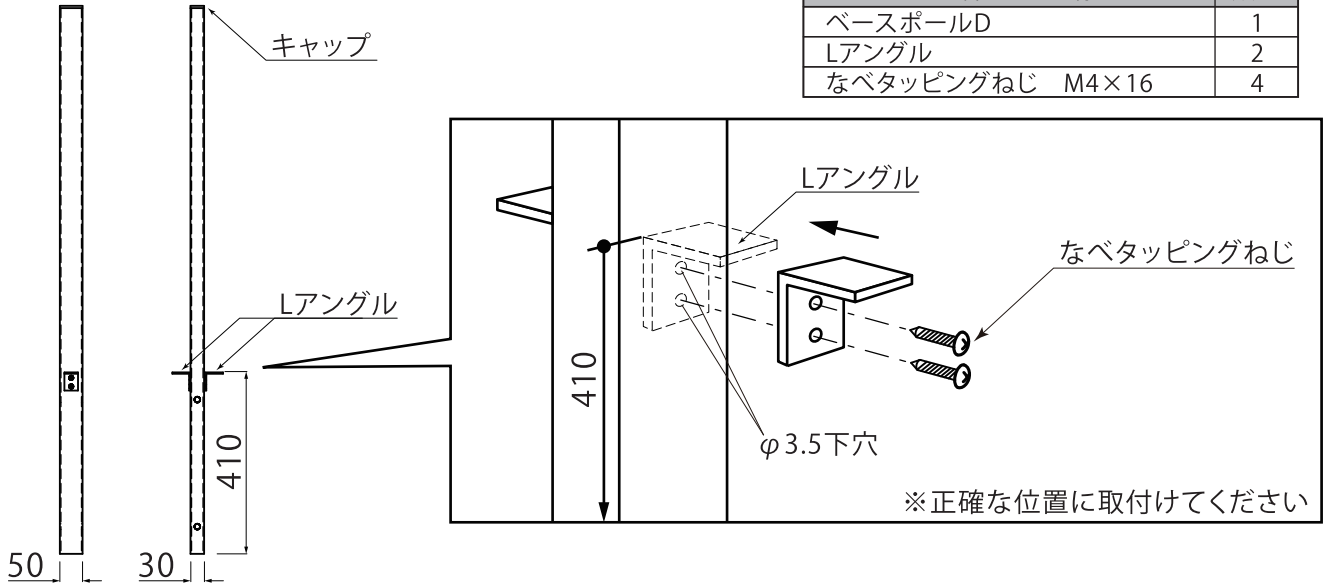
D. ベースポールの取付

■施工手順 (単位: mm) ウォールA・B・C 共通

- 1 ベースポールDの下図の位置にφ3.5の下穴をあけ、Lアングルを2個取り付けます。

使用部材
ベースポールセットD

名 称	数量
ベースポールD	1
Lアングル	2
なべタッピングねじ M4×16	4

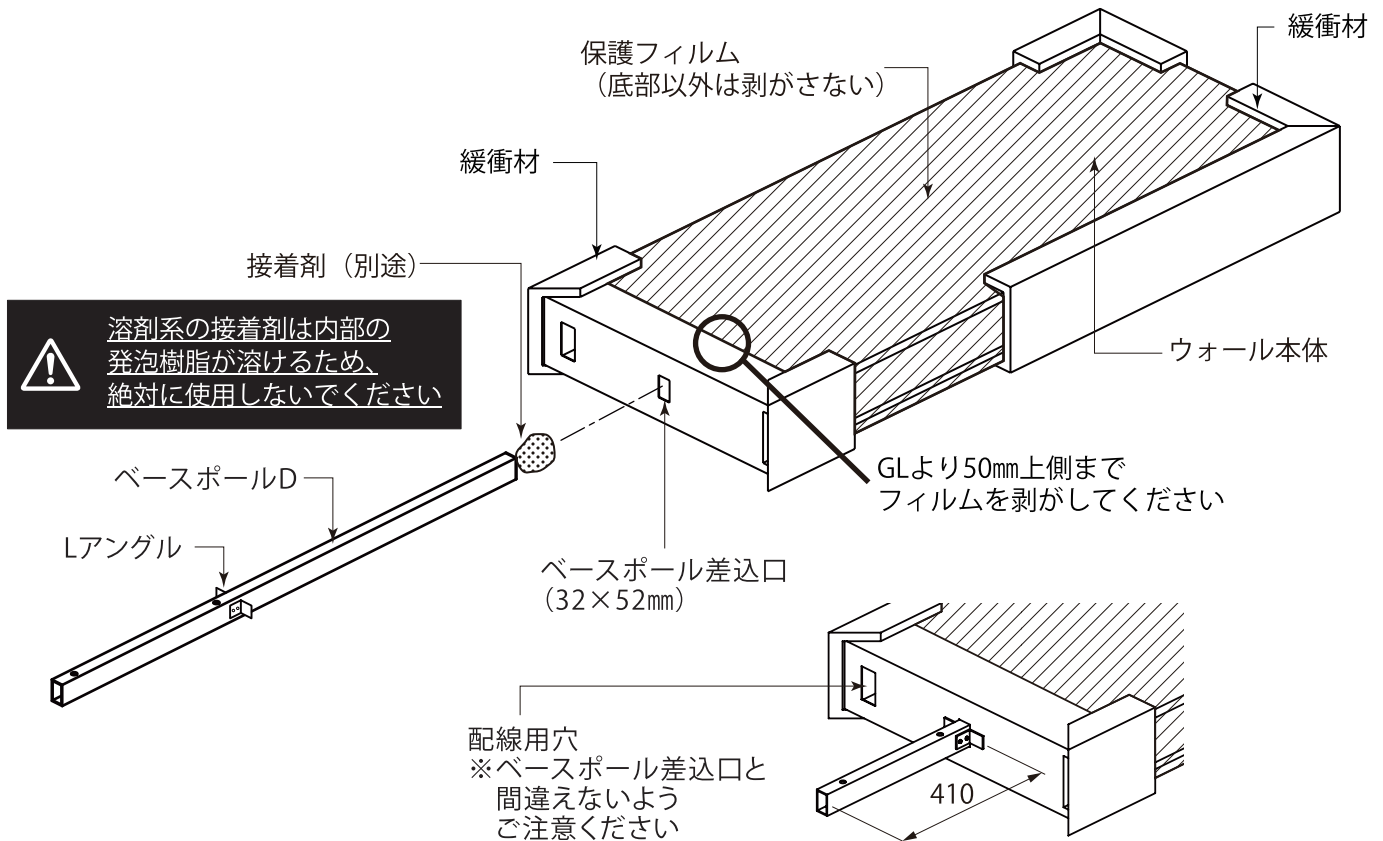


- 2 ウォールに巻かれた保護フィルムと緩衝材は底部のみを剥がします。

使用部材
ウォールA・B・C

名 称	数量
ウォール本体	1

ベースポールDに接着剤を塗布し、底面より挿入します。

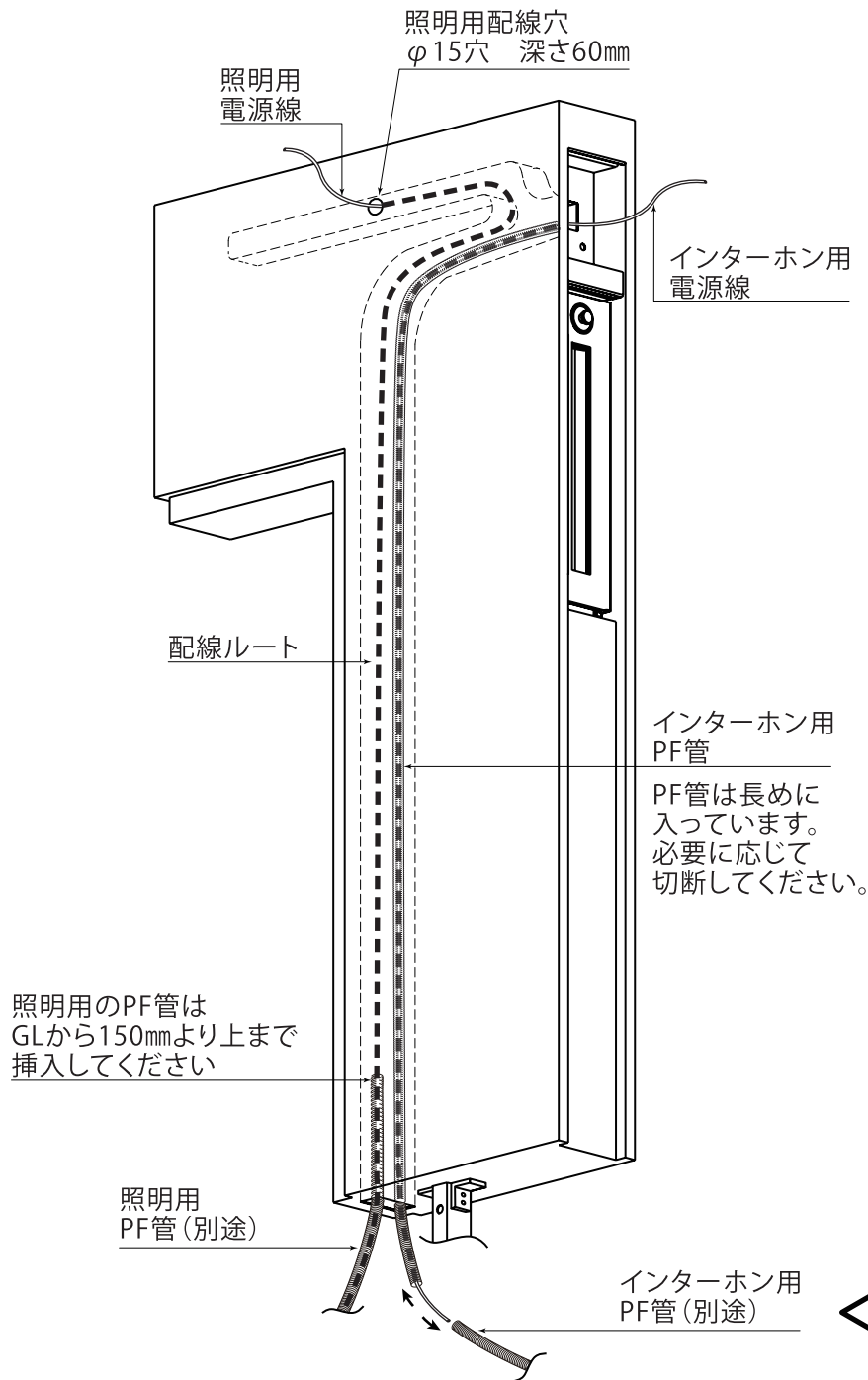


※図はウォールC

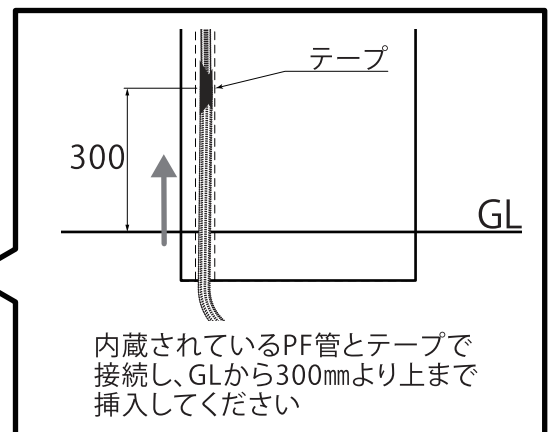
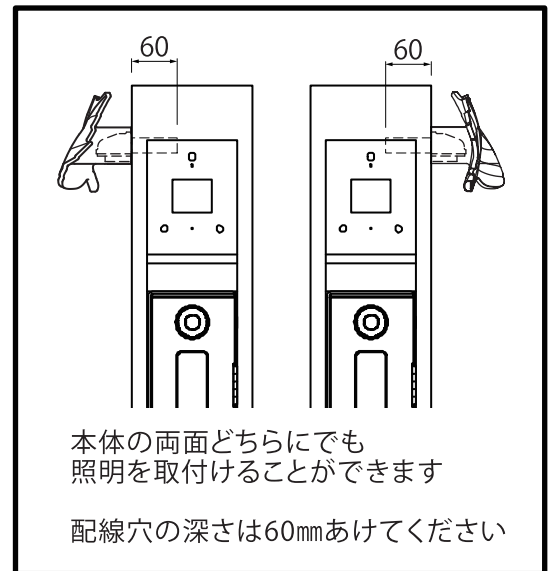
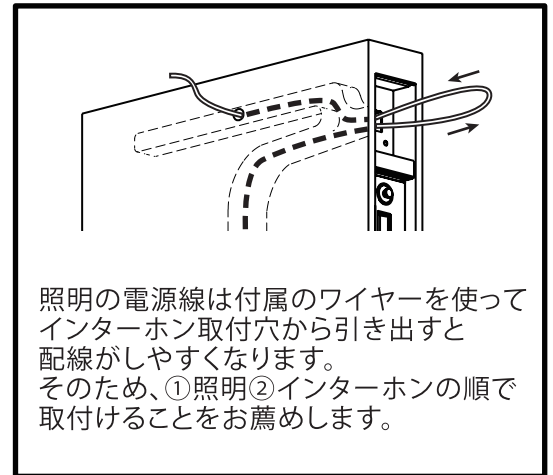
E. 配線時の施工について

配線例

取付可能な範囲・条件については、照明は P.6 を、インターホンは P.8 をご覧ください。



※図はウォールB



※詳しい取付方法は **G** 照明の取付 (P.13) **I** インターホンの取付 (P.15 ~ 16) をご覧ください。



※配線は必ず本体の施工前に行ってください。

※照明とインターホンを取付ける場合、内蔵されているPF管にはインターホンの配線を通してください。

※AC100Vの電気配線に関わる工事は必ず有資格者が行ってください。

F. ウォールの施工

※施工前には必ず製品に異常がないかをご確認ください。(凹み、キズ、割れなど)

※製品保護のため、施工中はフィルムを剥がさないでください。



※コンクリートやモルタルに、塩分を含む砂のご使用はさけてください。

また、混和剤を用いる場合は、非塩素系または非アルカリ系のものをご使用ください。

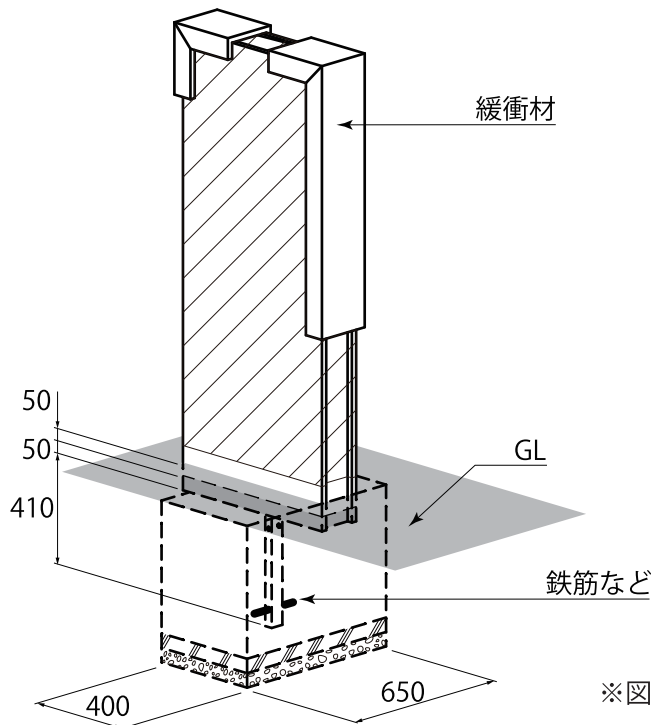
※養生時間を十分に確保し、その間に振動や衝撃を与えないようにしてください。

■施工手順 (単位 : mm) ウォール A・B・C 共通

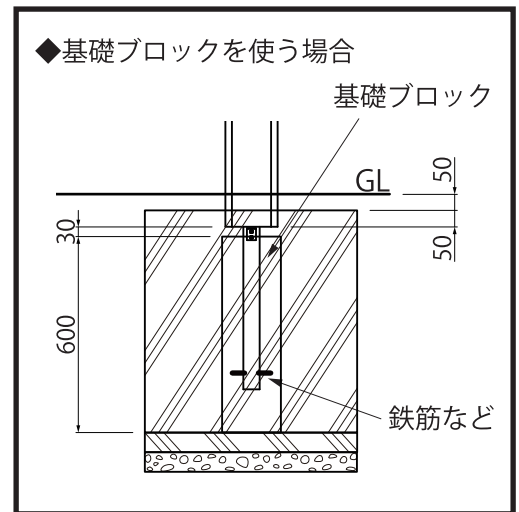
1

基礎寸法図の寸法以上の基礎穴を設け、ウォールを建て込みます。

抜け止めの為にベースポールの下部の穴には鉄筋や寸切りボルトなどを挿してください。



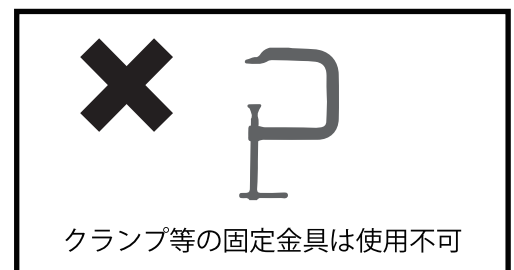
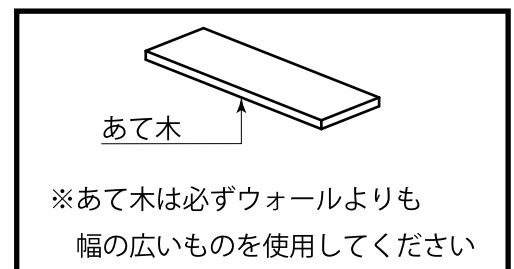
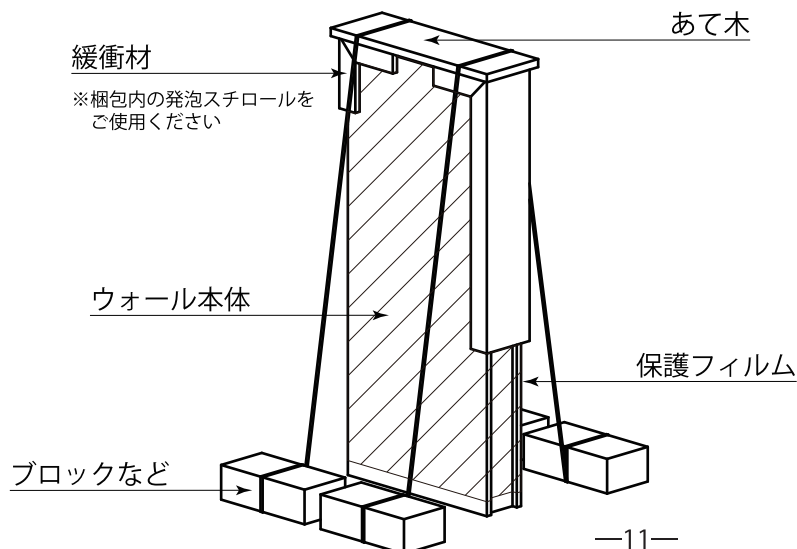
※図はウォールC



2

ウォールを建てる際に、下図を参考に仮固定をしてください。

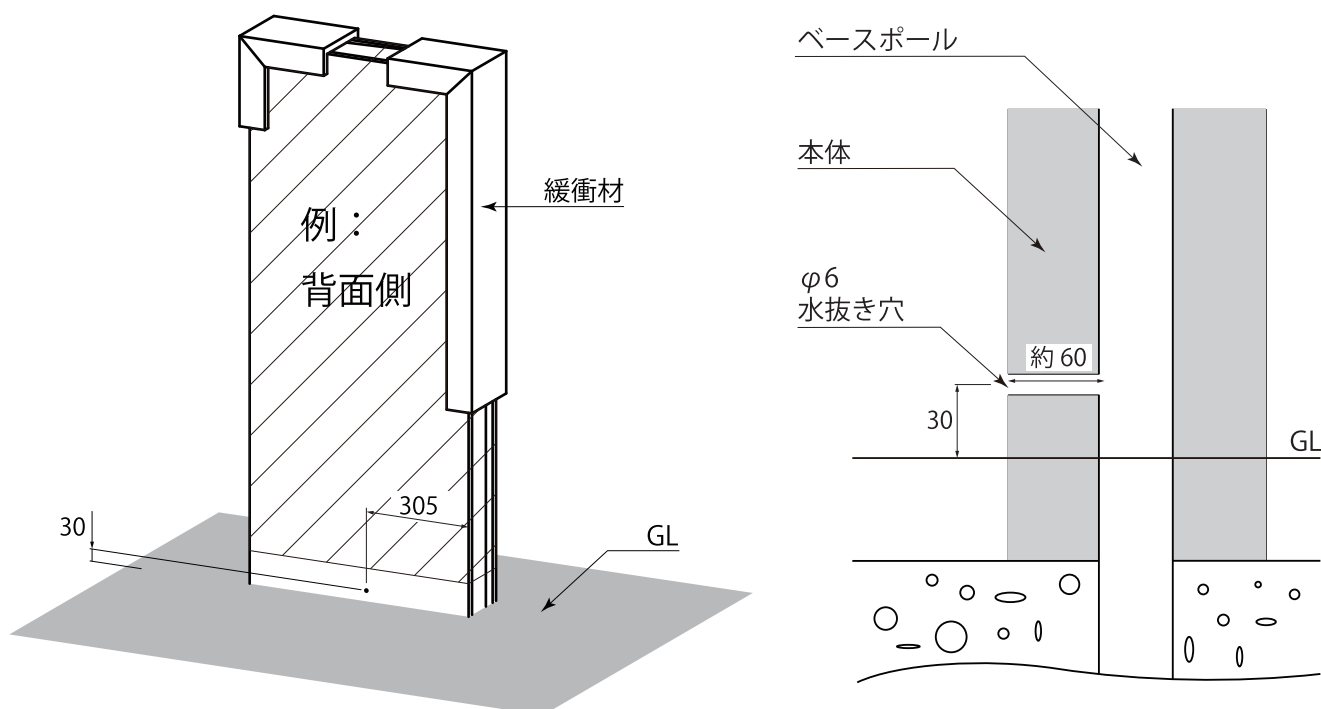
その際、ウォール本体に直接力が加わらないようにご注意ください。



F. ウォールの施工

■施工手順 (単位 :mm) ウォール A・B・C 共通

- 3** ウォールの水平、垂直を確認し、コンクリートを打ちます。
コンクリートが完全に硬化した後、製品の背面になる面から
ベースポールを貫通するまで水抜き穴を下図の位置にあけてください。
水抜き穴の位置は、P.2 と P.3 をご覧ください。



※図はウォールC

※水抜き穴はウォールの表裏どちらからでもあけられます。
施工後、水抜き穴はコンクリート・土などで
塞がらないようにしてください。



水抜き穴はベースポール内部に到達するように
あけてください

- 4** 水抜き穴をあけた後、緩衝材と本体の保護フィルムを丁寧に剥がしてください。

G. 照明の取付

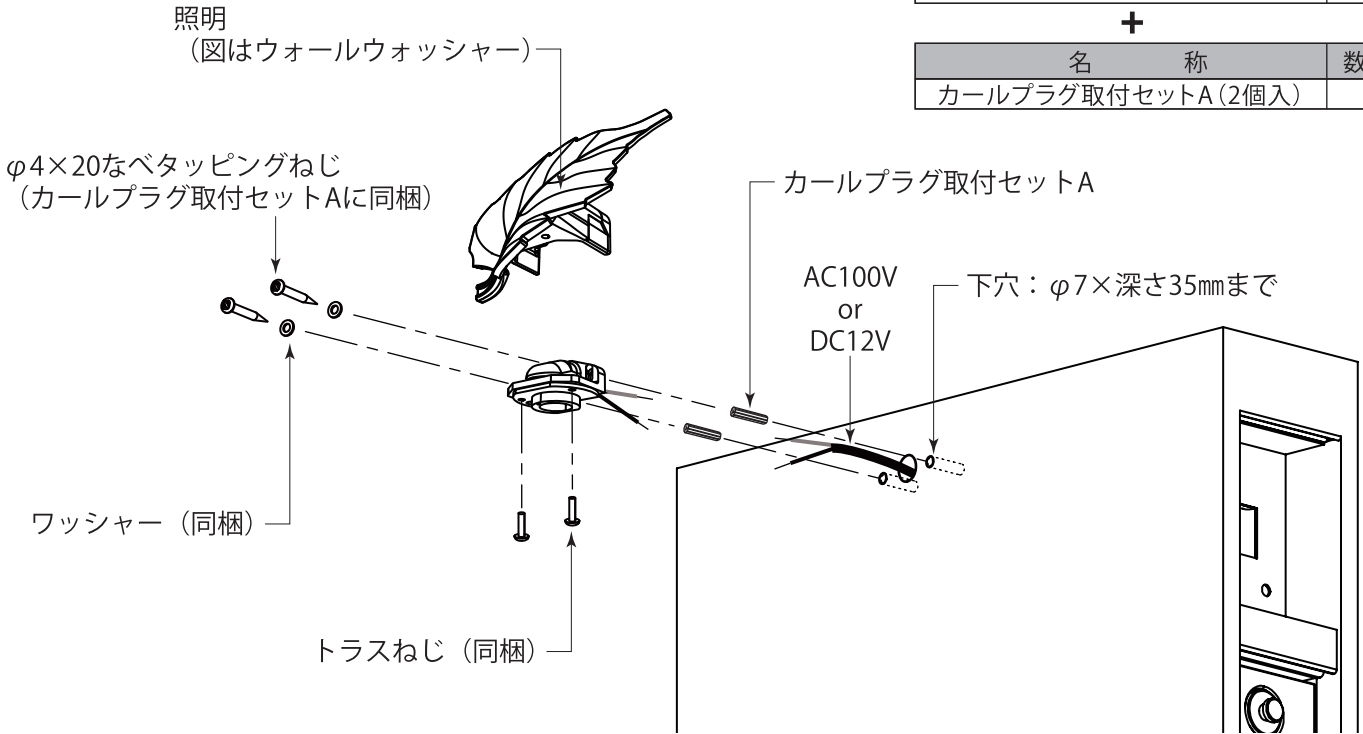
■施工手順 (単位 :mm) ウォールA・B・C 共通

1 照明の施工詳細は、それぞれの取付説明書をご覧ください。

取付位置は、P.6 をご覧ください。

使用部材

名 称	数量
ウォールウォッシャー	1
+	
名 称	数量
カールプラグ取付セットA (2個入)	1



※照明を取付ける際には、カールプラグ取付セットA (別売) が必要となります。

※ウォールウォッシャーはAC100V、DC12Vのものがございますので、電源はそれぞれの器具に合ったものを正しく使用してください。

※P.6の条件・取付範囲内であれば、市販の照明も取付可能です。
ただし、取付ける際には 木ねじ (長さは45mmまで) を別途ご用意いただく必要があります。



※配線穴の深さは60mmあけてください。

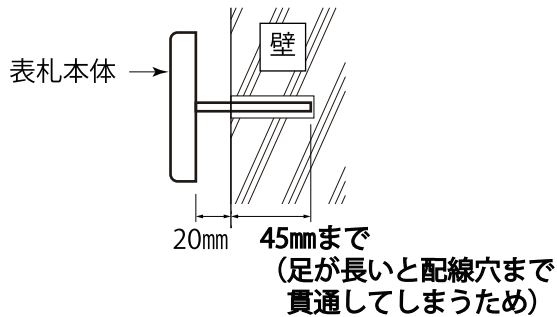
※なベタタッピングねじ (カールプラグ取付セットAに同梱) は必ず手回しで締めてください。
電動ドライバーでの取付けはトルクが強すぎるため共回りする可能性があります。
共回りしてしまった場合、一度カールプラグを抜き、再度接着剤を塗布して取付けてください。その際、溶剤系接着剤は使用しないでください。
推奨接着剤: 2液性のエポキシ接着剤 5分~30分硬化型

H. 表札の取付

■施工手順 (単位 :mm) ウォールA・B・C 共通

1 表札の施工詳細は、パイプセットAと各表札の取付説明書をご覧ください。

取付位置は、P.7をご覧ください。



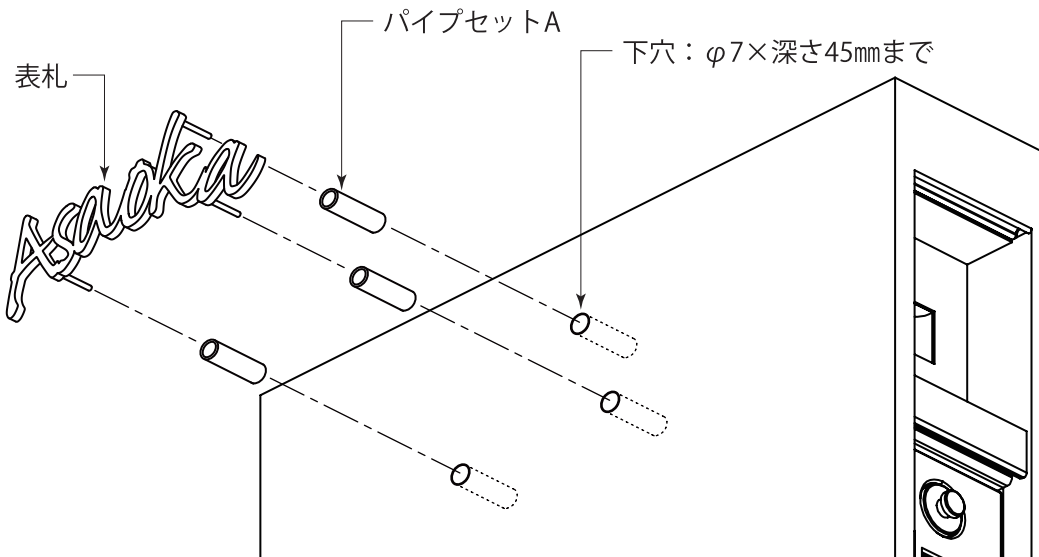
使用部材

名 称	数量
表札本体	1

+

名 称	数量
パイプセットA (4個入)	1

※取付ける表札によっては、部品が余ります。



※表札を取付ける際には、パイプセットA(別売)が必要となります。

※P.7の条件・取付範囲内であれば市販の表札も取付可能です。

※溶剤系の接着剤は使用しないでください。

推奨接着剤:2液性のエポキシ接着剤 5分~30分硬化型



※接着剤を穴に注入する際は汚れ防止のため表札同梱のパッチを使用してください。

※はみ出した接着剤は早めに拭き取ってください。

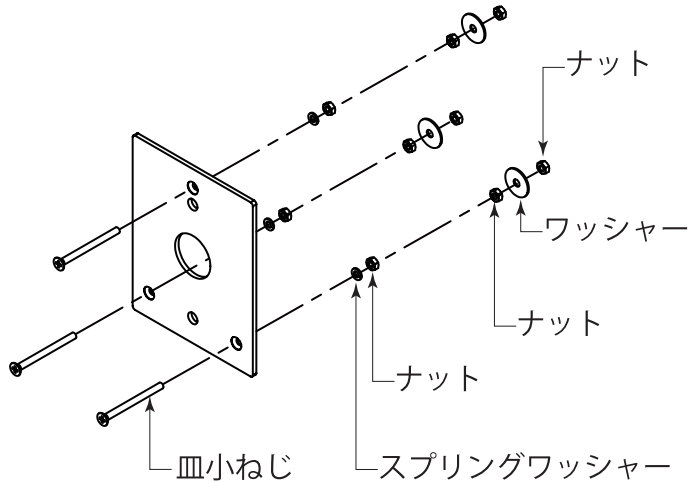
※表札を取付けた後は接着剤が固まるまで動かないようにテープで固定してください。

1. インターホンの取付

■施工手順 (単位: mm) ウォールA・B・C 共通

※詳しくはお手持ちのインターホンの取付説明書を参照してください。

- 1** インターホン用プレートに皿小ねじを差し込み、
 スプリングワッシャーとナットで固定します。
 インターホンの厚みによって前後の出が変わるため、
 ダブルナットで調整します。



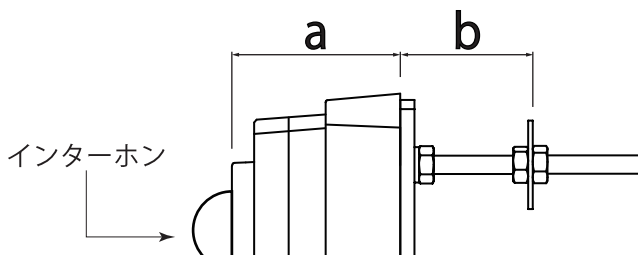
使用部材
 インターホン

名 称	数量
インターホン(市販の物)	1

使用部材

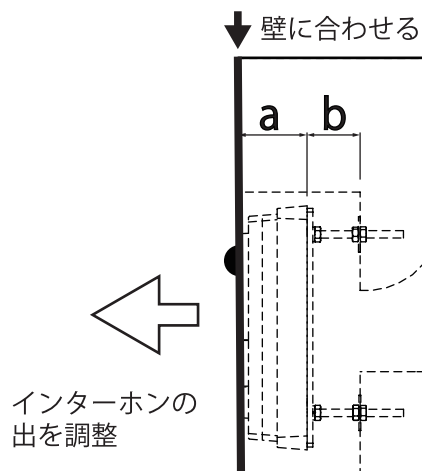
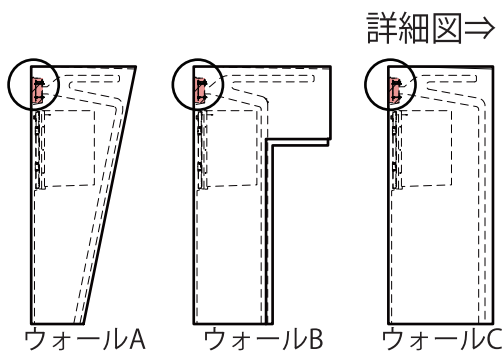
名 称	数量
インターホン用プレート	1
皿小ねじ M4×50	3
ナット M4	9
スプリングワッシャー M4	3
ワッシャー φ19.5×t.1.5	3

ダブルナットでの調整について



調整の目安

a (インターホン厚み) が 右記の場合 (mm)	26	35	42
bの寸法 (mm)	40	31	24



※ bの寸法はあくまで目安です。



a (インターホンの厚み) に合わせて bを調整してください。

※インターホンの厚みはレンズを除いた寸法です。

1. インターホンの取付

■施工手順 (単位 :mm) ウォールA・B・C 共通

- 2** インターホンの電源線に防水テープ (別途) を巻きつけます。
配線穴をパテ (別途) で塞ぎます。

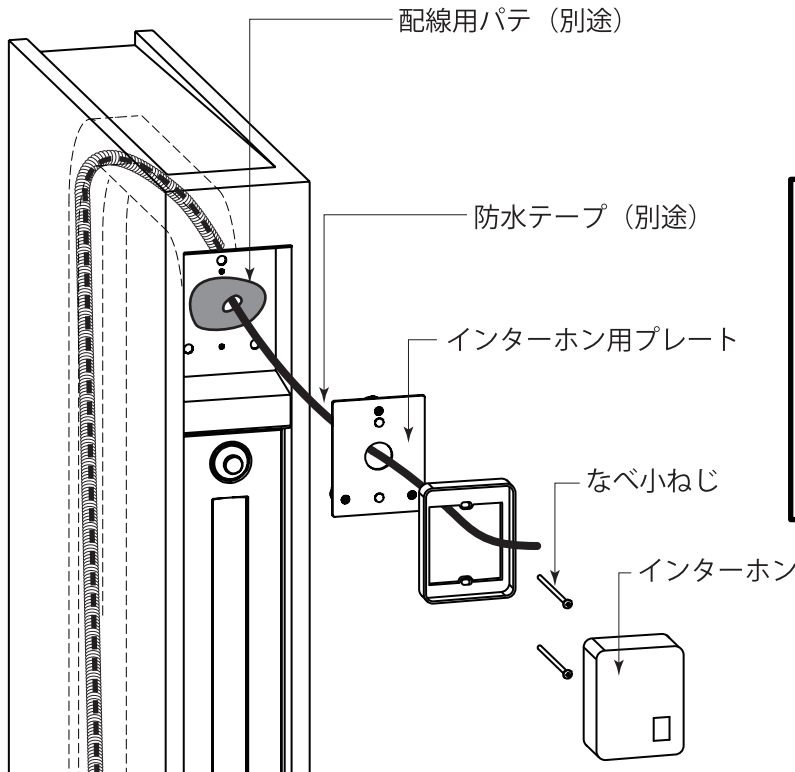
使用部材


名 称	数量
防水テープ (別途ご準備ください)	1
配線用パテ (別途ご準備ください)	1

- 3** インターホン用プレートとインターホンをウォール本体に取付けます。

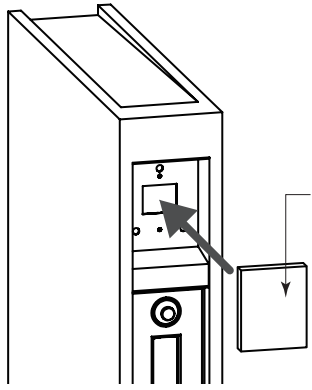
使用部材

名 称	数量
なべ小ねじ M4×55	2





**インターホン位置が奥になると
左右の壁が映り込む場合があります。
必ずモニターで映り込みを
ご確認ください。**




◆インターホンを取付けない場合は、
同梱のインターホン用配線カバーが必要となります。

使用部材

名 称	数量
インターホン用配線カバー	1

(1) 配線カバーの裏面に接着剤を塗布します。
(2) 本体の取付位置に接着します。
完全に養生できるまで固定してください。

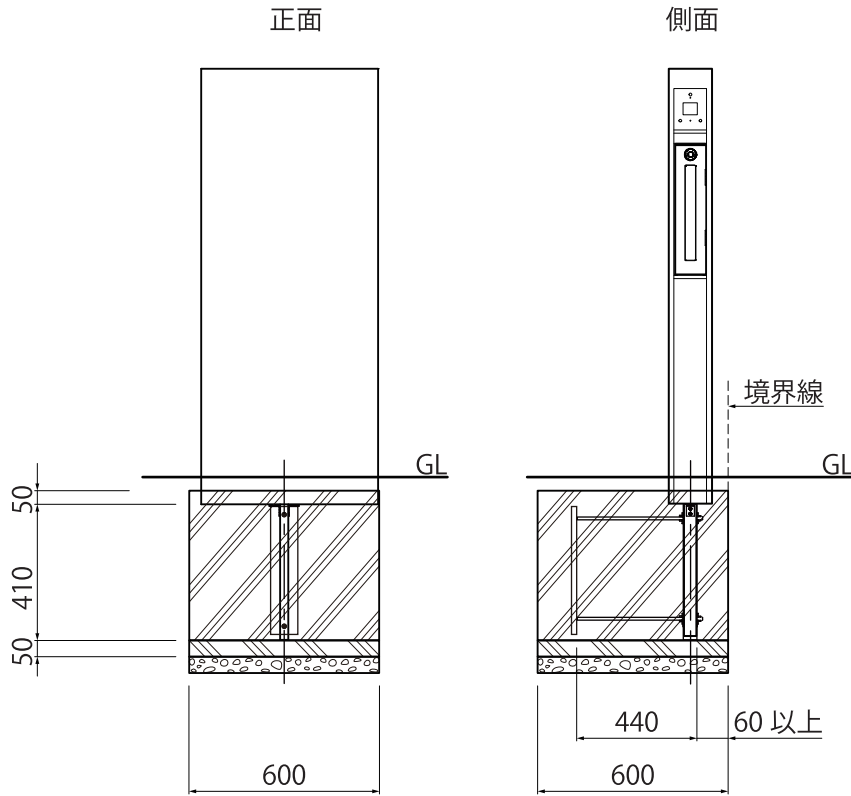
◆推奨接着剤：
2液性エポキシ接着剤
5分～30分硬化型



溶剤系の接着剤は内部の発泡樹脂が溶けるため、
絶対に使用しないでください。

J. 隣地境界への施工について

敷地の隣地境界などに接近してウォールを施工する場合は、
偏心基礎金具セットを用いて、下図のように基礎の端に寄せて施工します。



梱包明細：
偏心基礎金具セットB

名 称	数量
偏心基礎金具	1
M12×490 長ボルト	2
M12 ナット	8
M12 ワッシャー	8

※偏心基礎金具セットBは、
ポルタルアンウォールA・B・C1台につき
1セット必要になります。

■施工手順 (単位 :mm) ウォールA・B・C 共通

- 1 底面よりベースポールDを挿入し、ナットとワッシャーで
M12長ボルトを固定します。
ベースポールDの取付の詳細については、
P.9をご覧ください。

使用部材
ウォールA・B・C

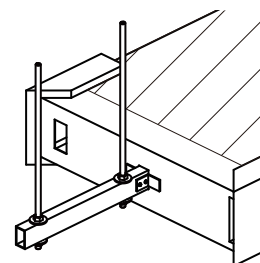
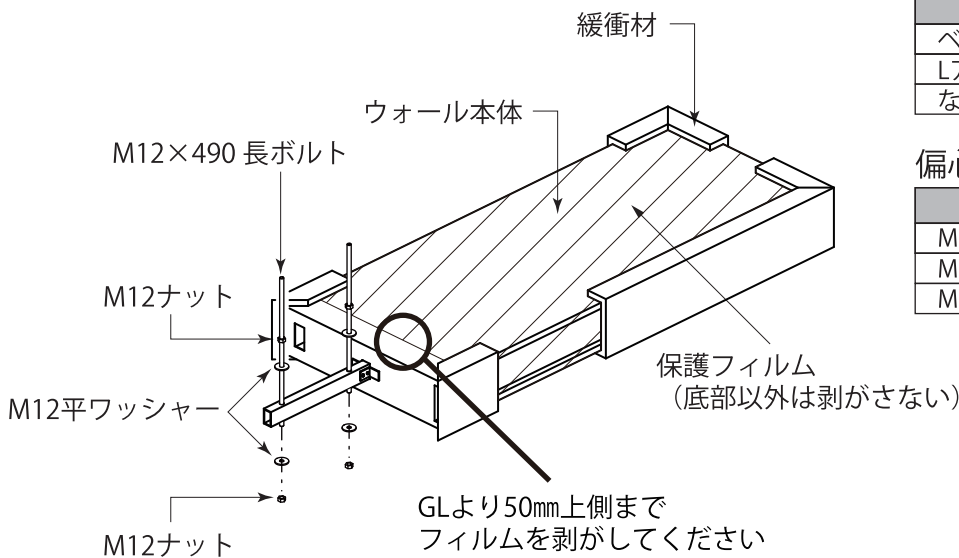
名 称	数量
ウォール本体	1

ベースポールセットD

名 称	数量
ベースポールD	1
Lアングル	2
なべタッピングねじ M4×16	4

偏心基礎金具セットB

名 称	数量
M12×490 長ボルト	2
M12 ナット	4
M12 ワッシャー	4



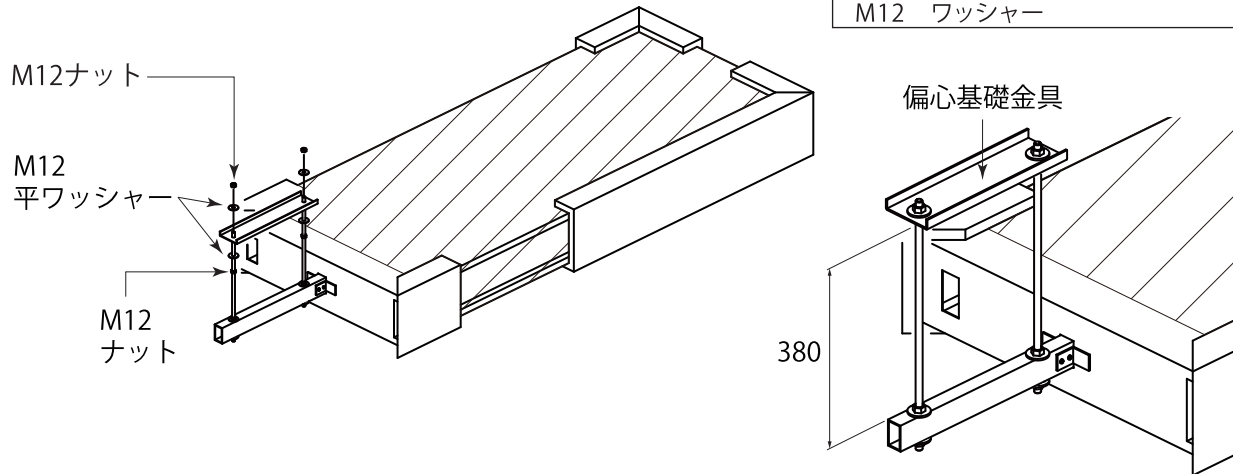
J. 隣地境界への施工について

■施工手順（単位：mm） ウォールA・B・C 共通

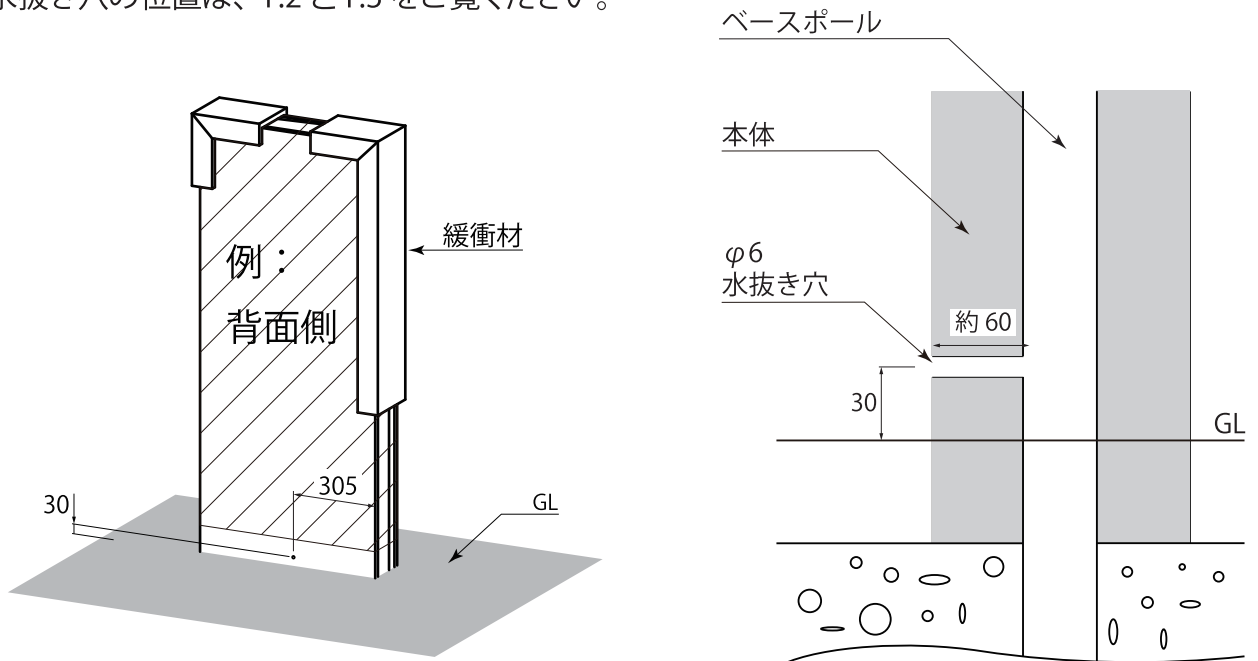
- 2** M12長ボルトに対して、偏心基礎金具を両側からナットとワッシャーで固定します。

使用部材
偏心基礎金具セットB

名 称	数量
偏心基礎金具	1
M12 ナット	4
M12 ワッシャー	4



- 3** 基礎寸法図以上の大きさの基礎穴を設け、ウォールを建て込んでコンクリートを打ちます。コンクリートが完全に硬化した後、製品の背面になる面からベースポールを貫通するまで水抜き穴を下図の位置にあけてください。水抜き穴の位置は、P.2とP.3をご覧ください。



※図はウォールC



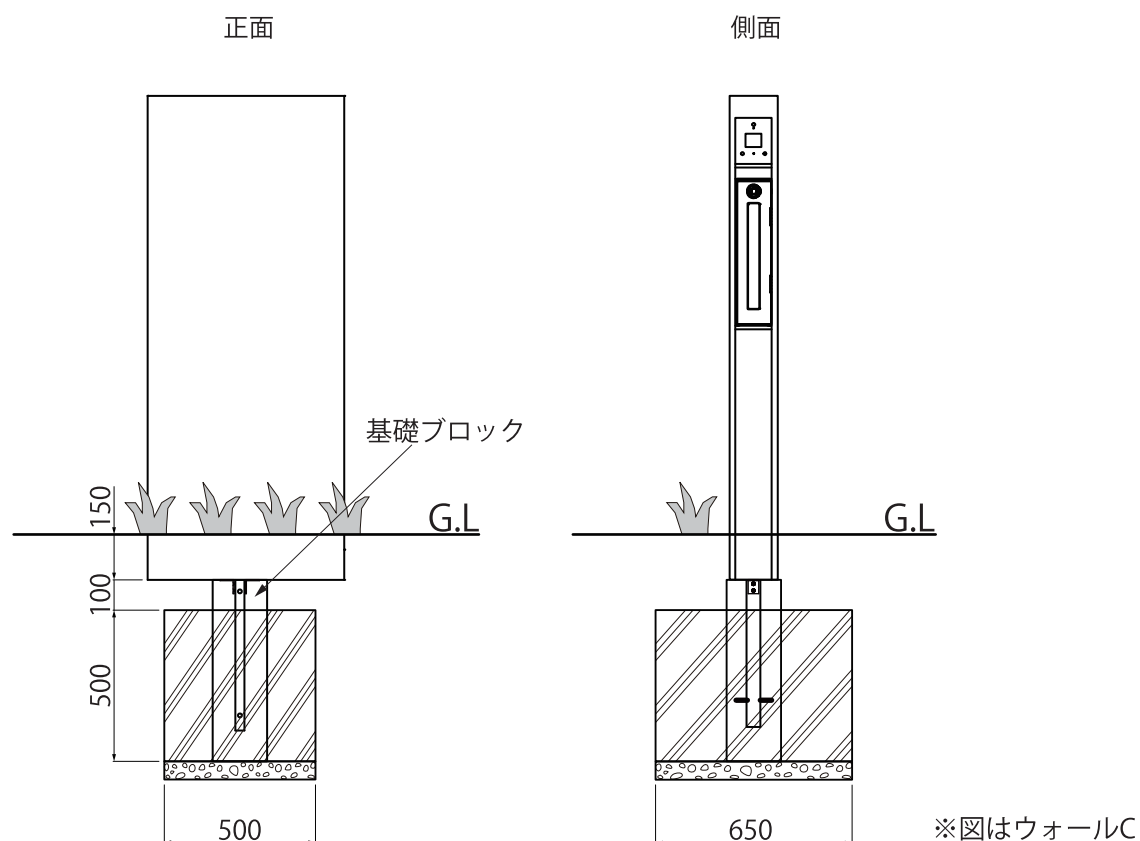
水抜き穴はベースポール内部に到達するようにあけてください

※水抜き穴はウォールの表裏どちらからでもあけられます。施工後、水抜き穴はコンクリート・土などで塞がらないようにしてください。

- 4** 水抜き穴をあけた後、緩衝材と本体の保護フィルムを丁寧に剥がしてください。

K. ウォールの足元に植栽をする場合の施工について

ウォールの足元に植物を植える場合は、土の深さを確保するため、
図を参考にし、基礎ブロックを用いて基礎を通常より地中深くに設けてください。



※製品保護のため、施工中は保護フィルムを剥がさないでください。



※コンクリートやモルタルに、塩分を含む砂のご使用は避けてください。
また、混和剤を用いる場合は、非塩素系または非アルカリ系のものをご使用ください。

※養生時間を十分に確保し、その間に振動や衝撃を与えないようにしてください。

工事店様へ

- ◆改造、変更はしないでください。
- ◆取付け終了後、製品が確実に固定されていることをご確認ください。



〒601-8317 京都市南区吉祥院新田貳ノ段町45
TEL 075-681-2891 FAX 075-662-1190
株式会社 傳來工房

DPA-IM4
2023.03A