

施工説明書



ディーズ デリバリーボックス 接着施工部品

このたびは Dea's Garden 製品をお買い上げいただき、ありがとうございます。
正しく施工をして頂くために、施工説明書をよくお読みください。

安全上のご注意

◆お使いになる人や他の人への危害、財産の損害を未然に防止するため、必ずお守りください。

⚠ 注意

< 施工前に >

- ・部品を宅配ボックスへ取り付ける際、本体を移動する、裏返すなどの作業は2名で行ってください。

⚠ お願い

- ・正しく施工するために、施工前に必ず施工説明書をお読みください。
- ・施工終了後には施工説明書はお施主様にお渡しください。
- ・作業服および保護具(保護帽、安全帯、眼、耳、手、足の保護具)を正しく使用してください。
- ・作業場所の整理整頓を行なうとともに、安全確保を行ってください。

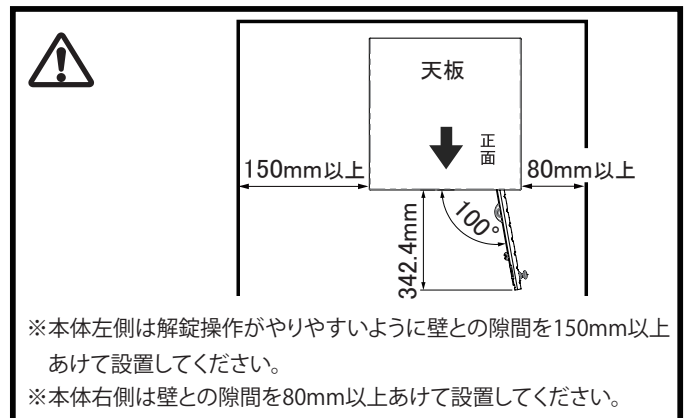
施工上の注意

< 設置場所について >

- ・お施主様との打ち合わせの上、宅配業者の方が目につきやすい場所に設置してください。
- ・通行の妨げとなる場所、危険な高さ、不安定な場所には設置しないでください。
- ・扉の開閉に必要なスペースは十分に確保してください。

< 施工について >

- ・仕様変更、改造は絶対にお止めください。
- ・強度確保のために部材の取付は説明書通りに確実に行ってください。



⚠ 接着剤塗布時の注意点

1. 推奨品または同等以上の接着剤をお使いください。
2. 接着剤の塗布量、用法は施工説明書(P4)、および接着剤の説明書に従い、正しく施工してください。
3. 接着剤は新品を使用してください。

推奨接着剤



・変成シリコーンエポキシ樹脂系接着剤

施工上の注意

⚠ 施工場所の条件

1. **コンクリート、タイル、レンガ、インターロッキングなど**
注意：天然石に接着剤が付着すると変色の原因となるのでご注意ください。
2. **凹凸のない平坦な場所**
3. **水平な場所** (オルレアの足を切断すれば最大15mmの傾斜に対応できます)
4. **土間に砂、砂利、土などが付着していない場所かつ土間が乾いていること**
注意：土間が濡れていたり、砂などが付着していると十分な接着力が得られません。
5. **扉の開閉・施錠が可能な場所**

梱包明細表

◆ ディーズデリバリーボックス 接着施工部品

名 称	数 量
接着施工部品	4
施工説明書	1

1 設置場所を決めて設置面の清掃をする

※砂埃が残っていたり、濡れている面では十分な接着力が得られません。拭き掃除のあとは乾かしてください。

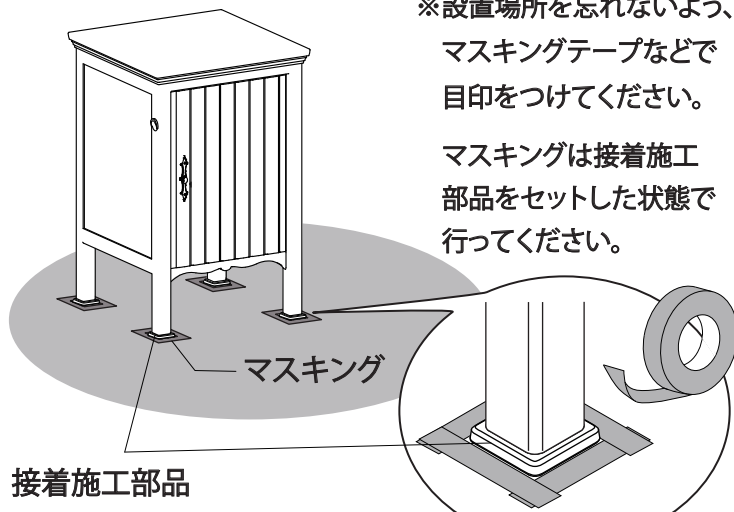


設置面

2 宅配ボックスを設置場所に仮置きする

※設置場所を忘れないよう、マスキングテープなどで目印をつけてください。

マスキングは接着施工部品をセットした状態で行ってください。



マスキング

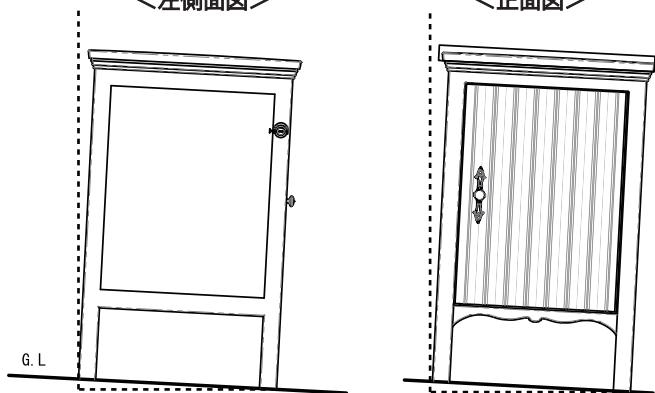
接着施工部品

(例)マスキングテープ

3 傾きを確認する

<左側面図>

<正面図>



G. L

傾きを確認し足の切断が必要かを判断する。

- 傾きが気になる場合 →4へ 足を切断する
- 傾きが気にならない場合 →7へ そのまま設置する

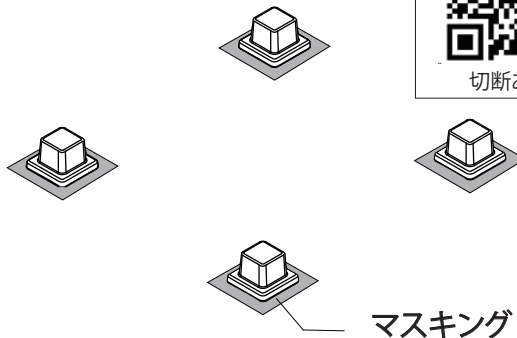
足切断の手順

4 接着施工部品を設置場所に置く

施工動画



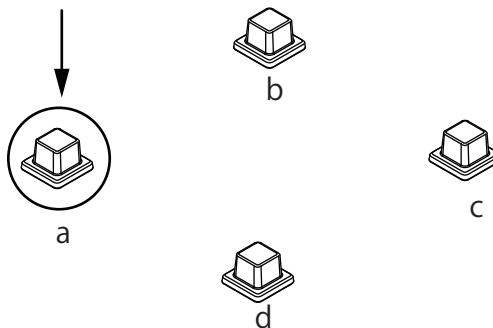
切断あり



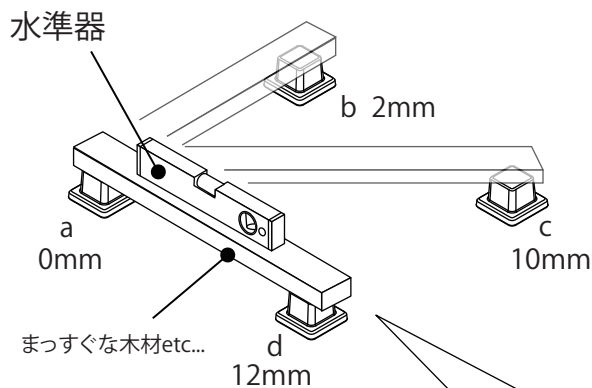
マスキング

5 傾き具合を計測する

①一番高い場所を探す



② a を基準として高低差を計測する(例)



まっすぐな木材etc...

※水平にした際の隙間の距離を計測する
(水準器はスマホアプリにもあります)

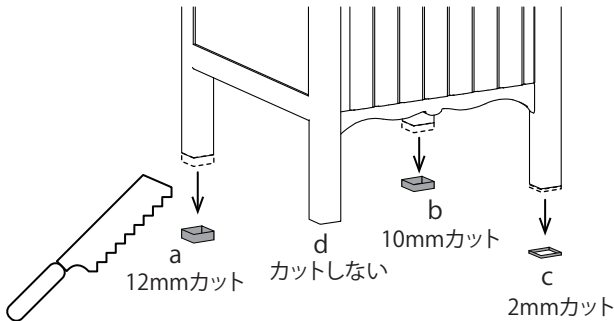
接着施工部品の施工手順(寸法単位:mm)

足切断の手順(続き)

6 足を切断する

※切断長さは次のように計算する
(一番低い位置 d は切断しない)

	計測値	切断	計算式
a	0mm	12mm	d - a 12-0=12
b	2mm	10mm	d - b 12-2=10
c	10mm	2mm	d - c 12-10=2
d	12mm	0mm	d - d 12-12=0

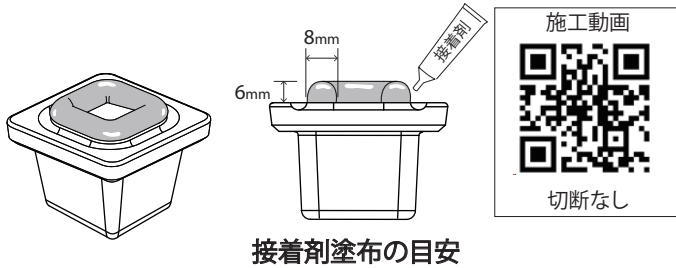


※手鋸もしくはグラインダーを用いて切断してください

7 接着施工部品を施工場所に接着する

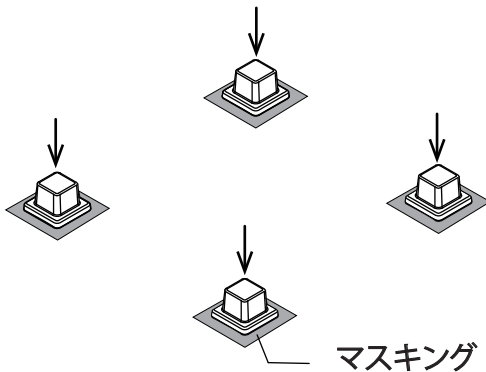
①接着施工部品の底面に接着剤を塗布する

※推奨接着剤はP1のQRコードを参照



接着剤塗布の目安

②接着施工部品を施工場所に接着する



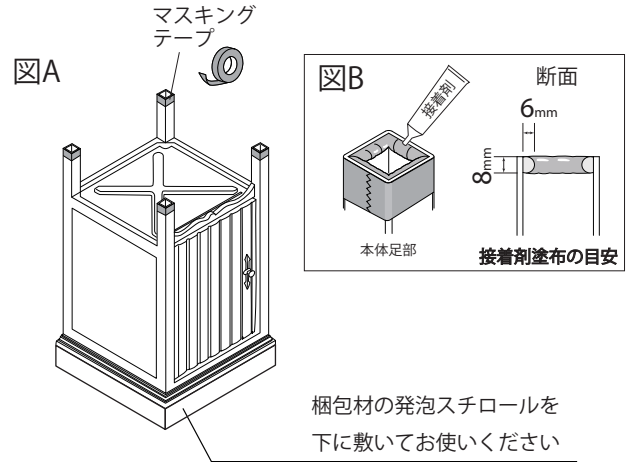
マスキング

8 各部に接着剤を塗布する

※推奨接着剤はP1のQRコードを参照

1. 宅配ボックスを図Aのように配置し、足部の端にマスキングテープを貼る。(図A)
2. 足の内側(図B)に接着剤を塗布する。

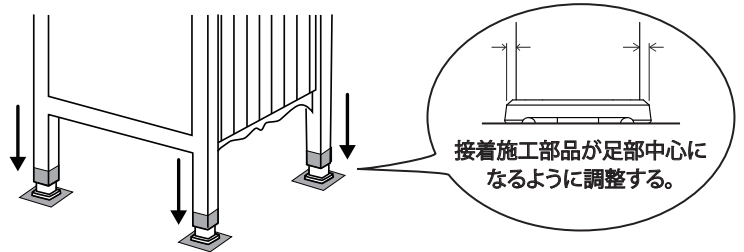
※接着剤に記載されている「使い方」「使用上の注意」などを確認してください。



9 宅配ボックスを設置場所に接着する

接着剤が広がるように押さえる。

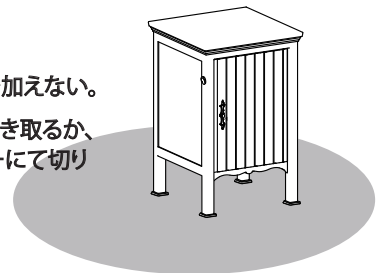
がたつく場合は接着剤が固まる前に浮いている接着施工部品を床に接するまで手で押し下げて調整してください。



24時間程度養生

注意:接着剤の硬化中は力を加えない。

注意:はみ出した接着剤は拭き取るか、接着剤硬化後、カッターにて切り取ってください。



工事店様へ

- ◆改造、変更はしないでください。
- ◆施工終了後、製品が確実に固定されていることをご確認ください。

〒601-8317 京都市南区吉祥院新田式ノ段町45
TEL 075-681-2891 FAX 075-662-1190
株式会社 傳來工房

DSAD-IM3
2024.04A

