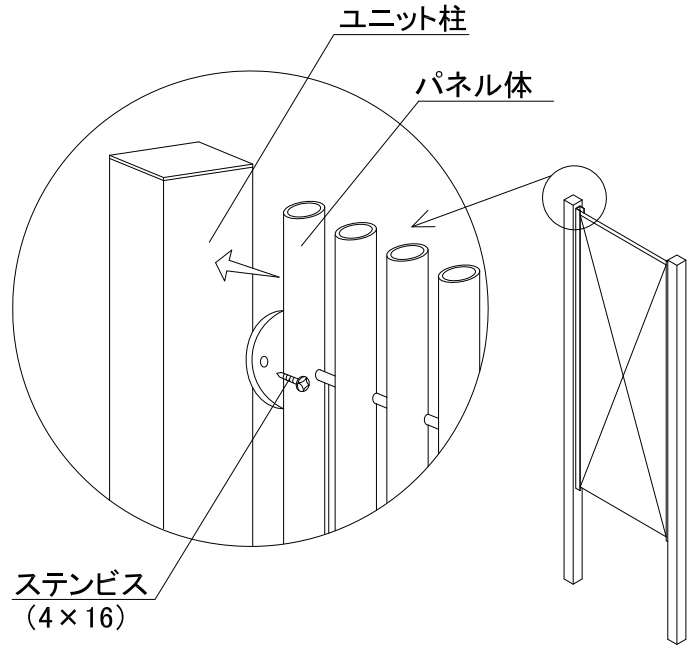
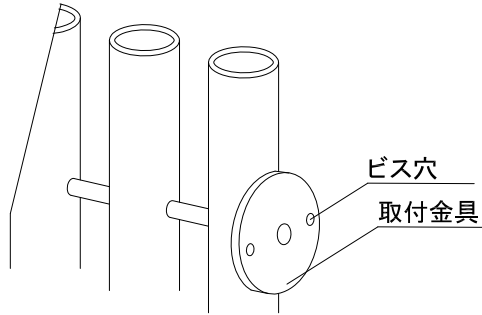


ユニットシリーズ



(しま)
文様シリーズ 縞モダン
施工説明

- ①ユニット柱をモルタル等で固定して下さい。
- ②パネル体についている金具を調整して、ビス穴を水平にします。
- ③付属のステンレスビスでパネルユニットを柱に固定して下さい。



【完成参考図】

埋め込み深さが500mm(H1800),650mm(H2400)で
GLと丸竹の下端が50mm開くのが標準となります。

