

ユニットシリーズ



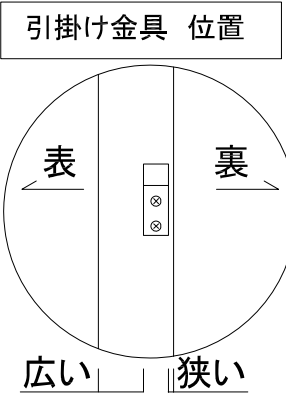
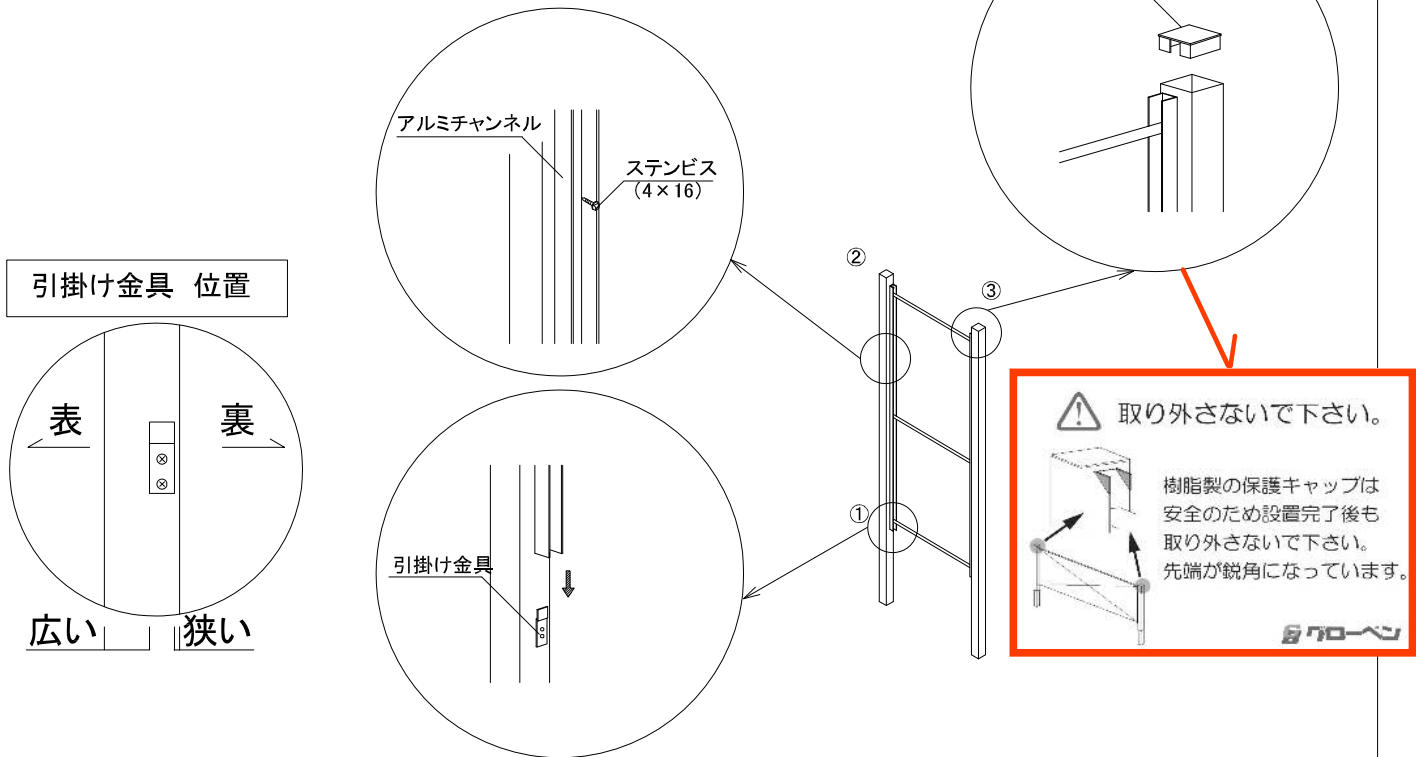
(しま)  
縞クラシック  
縞シンプル滝/千筋  
施工説明

※記載してある寸法はすべて規格サイズです。

i ユニット柱をモルタル等で固定して下さい。(埋め込み長さ、柱間のピッチはb図参照)

- ① パネルユニットを、柱ユニットの引掛け金具に差し込んで下さい。  
※柱の左右に注意して下さい。下図参照
- ② パネルユニットを引掛け金具に差し込んだら、パネルユニット内側より付属のステンビス(4×16)で柱ユニットに固定して下さい。(片側5本b図参照)
- ③ 柱にキャップを取り付けます。

※フェンスに表裏がありますので  
柱の金具位置が左右で異なります。



【 b図 完成参考図 】 ※アルミチャンネルに下穴が空いています。

