

## プラド：スクリーン

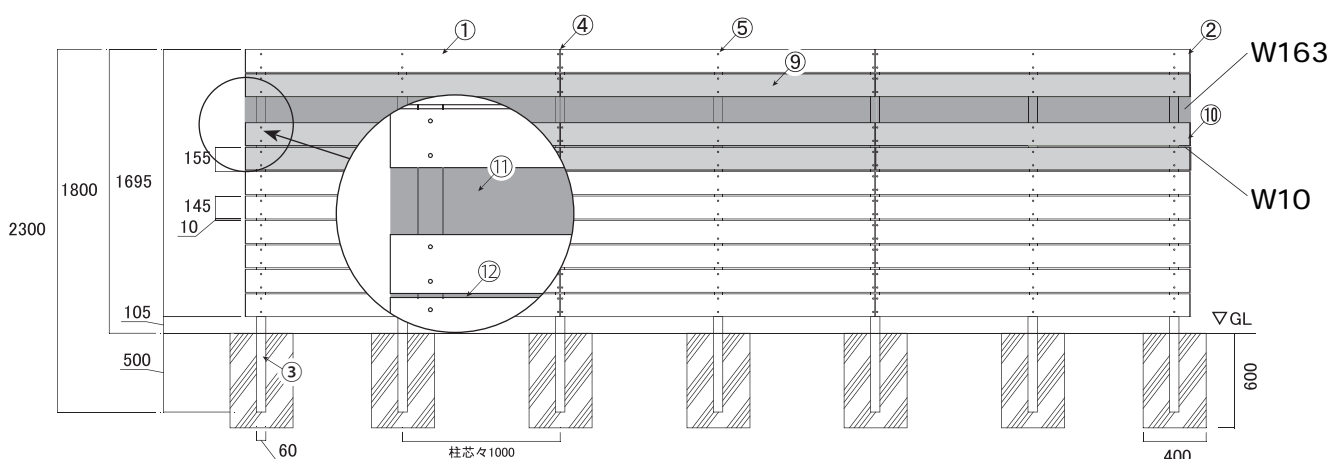
rich用オプション

この度はプラド：スクリーンをご購入頂きありがとうございます。  
ご使用前に本書をよく読み、下記の注意事項を守りご使用下さい。  
また、本書は大切に保管しておいて下さい。  
万一不具合、不明な点がございましたら、弊社までお問合せ下さい。

本施工説明書は、「rich スクリーンオプション」の説明書です。

- ・フェンスの仕様はプラド/richに準じています。  
合わせて、プラド/richの施工説明書もご参照下さい。
- ・スクリーン（ポリカ板）の上下は専用のスクリーン用板材になります。
- ・スクリーン（ポリカ板）の仕上がり幅W163、W10は  
既存プラド/richフェンスから取り替えも可能です。  
（すき間10mm仕様の場合）
- ・スクリーン用板材の取り付け手順は下から順に取り付けます。  
その他はプラド/richに準じて施工して下さい。

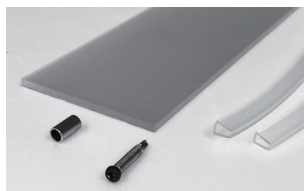
プラド/screen W163遮蔽1段 W10遮蔽1段  
フェンス板材10段H1800 L6000



No.	部品	商品コード	数量
①	プラド/rich 板材	G30HF2000LB	21
②	小口キャップ (2個入/袋)	G50HLK020LB	7
③	柱 (60角)	G50LB0625K	7
④	キャップ (60角)	G50LKA060K	7
⑤	ビス 40mm 長 (20本入/袋)	G50HLB254WB	10
⑥	スペーサー (10個入/袋)	G30HLC010K	1

No.	部品	商品コード	数量
⑦	穴加工器具	G30HLC008	1
⑧	板材用クリーナーパッド	G30HLC003	1
⑨	スクリーン用板材	G40HDF020LB	9
⑩	小口キャップ (2個入/袋)	G50HLK420LB	3
⑪	W163 スクリーン用部品	G50HG143G	3
⑫	W10 スクリーン用部品	G50HG010G	3

## スクリーン用部品セット



- ・ポリカ板：1枚
- ・パッキン(コの字型)：2本
- ・SUSパイプφ5.3×L10：1本
- ・専用ビス：1本

## スクリーン用板材



- ※スクリーン用板材は、横に溝のあるデッキ材をフェンスとして使います。
- ※両側面に溝があります。最上段に使用する際は溝を見えなくするため、笠木セットを追加して下さい。



## 取り付け手順

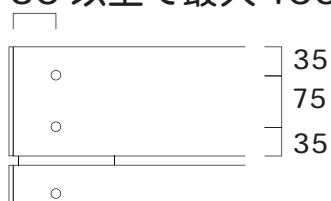
- 1：柱を立てます
- 2：板材、ポリカ板をカットします
- 3：板材に下穴をあけます
- 4：ポリカ板にパッキンを取り付けます
- 5：ポリカ板下段の板材を取り付け
- 6：板材の溝にポリカ板を入れます
- 7：ポリカ板上段の板材を固定します
- 8：SUSパイプにビスを通して、柱の中間部に固定します
- 9：板材にキャップを取り付けます

注：ポリカ板にビスは打たないで下さい

## スクリーン用板材：穴位置

### 端部

30 以上で最大 100 まで



### 連結部

