

取付説明書

ディーズサイン

鋳物表札

(A-03S / A-03R / A-04S / A-04GS / A-07 / ミニオーナメント)

切文字コレクション

このたびは Dea's Garden 製品をお買い上げいただき、ありがとうございます。
正しく施工していただくために、取付説明書をよくお読みください。

<施工上のご注意>

- ◆ 取付けが不十分ですと、使用中にはずれる恐れがあります。この取付説明書に従い、確実に固定してください。
- ◆ コンクリートボンド及びエポキシ接着剤の養生は十分に行ってください。
- ◆ 製品表面に付着したコンクリートボンド及びエポキシ接着剤は速やかに除去してください。
- ◆ 施工の際には手袋を着用してください
- ◆ 鋳物・切文字表札は落とすと割れたり曲がったりする恐れがあります。お取扱いにはご注意ください。



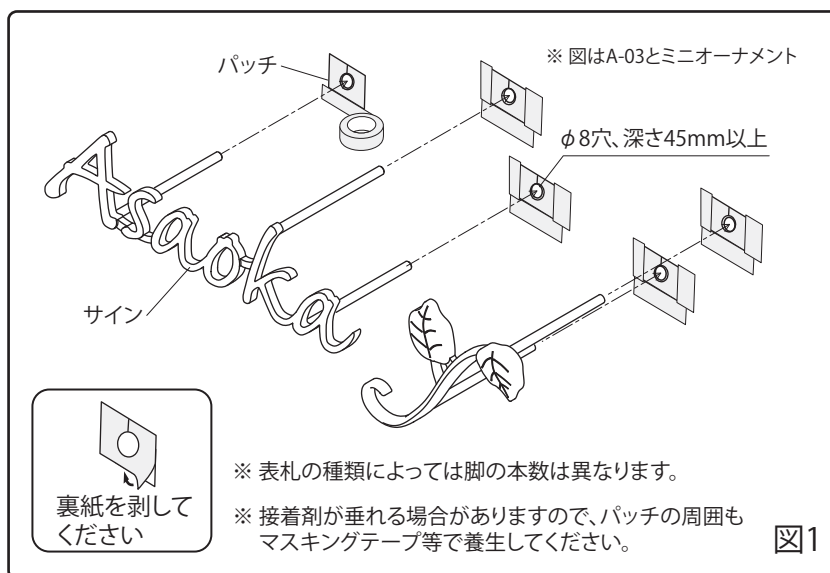
梱包明細表

- ・開梱時に部品の種類と数量をご確認ください。
- ・商品に異常がないことをご確認ください。

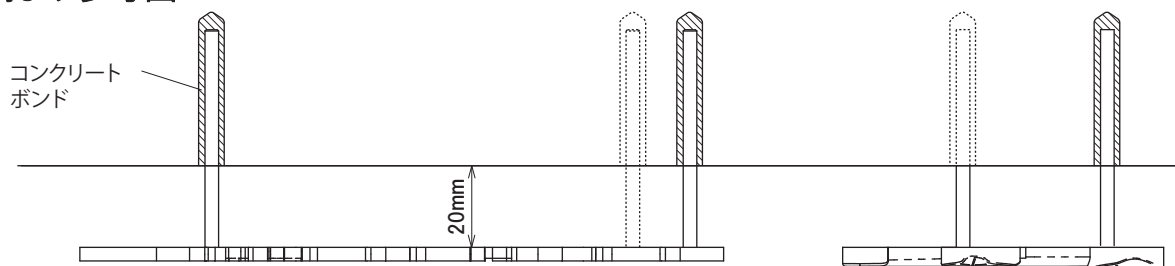
名称	数量
サイン	1
パッチ	6
取扱説明書	1
取付説明書	1
保証書	1

■ 施工手順 (壁面に取付ける場合)

- [1] サインを取付ける位置を決定します。
- [2] サインを壁に当ててボルト位置を壁に
けがきます。(図1)
- [3] 振動ドリルで取付穴位置に穴を開けます。
(φ8、深さ45mm以上) (図2)
- [4] 取付穴の周囲にパッチを貼ります。(図1)
- [5] コンクリートボンドを穴に充填してから
サインの脚を差し込みます。(図2)
サインのずれ・落下防止のため、
コンクリートボンドが硬化するまで
しっかり養生してください。
- [6] はみ出したコンクリートボンドとともに、
パッチとマスキングテープを剥がして
ください。



◆ 納まり参考図



■ 施工手順 [ファンクションティンバーに取付ける場合] ※必ずエポキシ接着剤を使用してください。

- 【1】サインを取付ける位置を決定します。
- 【2】サインをファンクションティンバーに当ててボルト位置をけがき、ドリルで穴を開けます。(深さ35mm) (図3)

⚠ 注意

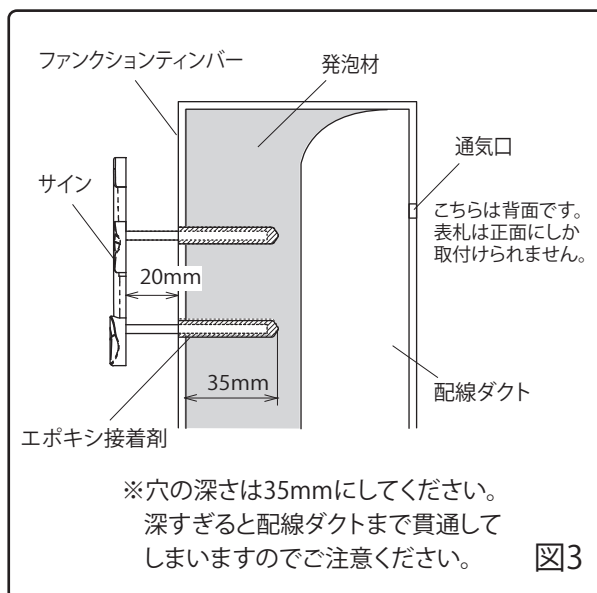
- ※ 表札は寸法にばらつきがありますので、必ず現物を当てて穴位置をけがいてください。
- ※ 穴径はサインの種類により異なります。下記の表をご覧ください。

サイン穴径一覧表

表札機種	穴径
A-03S/03R/07S ミニオーナメント	φ7mm
A-04/04G	φ8mm

※ 切文字コレクションはファンクションティンバーには取付できません。

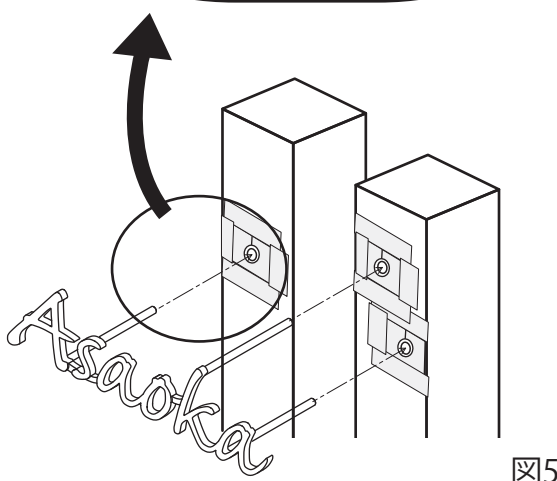
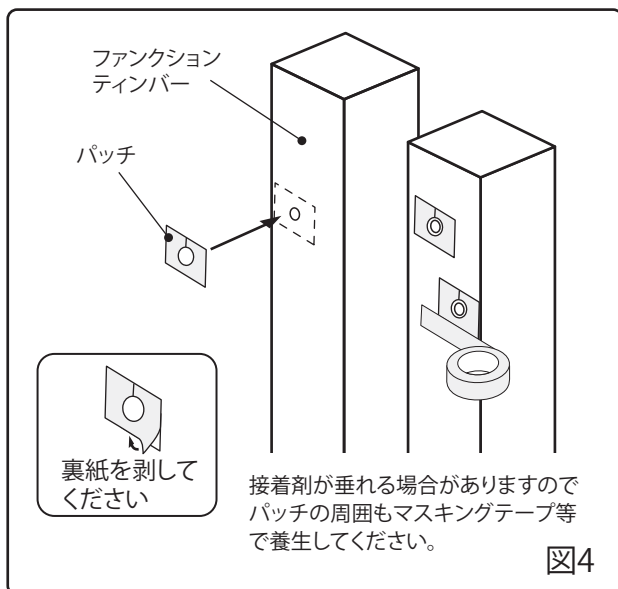
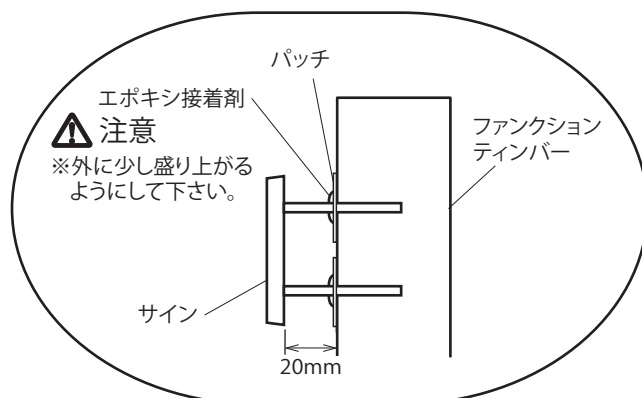
◆ 納まり参考図



- 【3】取付穴の周囲にパッチを貼ります。(図4)
- 【4】2液性のエポキシ接着剤を割り箸等で穴の内側、サインの脚に丁寧に塗布して穴に差し込みます。(図5)
- 【5】サインが動かないよう、テープ等でしっかり養生してください。
- 【6】接着剤が垂れない程度まで固まったら、はみ出した接着剤とともにマスキングテープとパッチを剥がしてください。

⚠ 注意

- ※ 接着剤が完全に硬化してしまうとマスキングテープやパッチが剥がれにくくなります。ご注意ください。



工事店様へ

- 改造、変更はしないでください。
- 取付け終了後、サインが確実に固定されていることをご確認ください。
- 保証書、取扱説明書は必ず施主様にお渡しください。



〒601-8317 京都市南区吉祥院新田式ノ段町45
TEL 075-681-2891 FAX 075-662-1190
株式会社 傳來工房

DHA-IM2
2024.08A