

ins-BR1760-2301 お客様へ お買い上げ有り難うございます。ご使用前にお読みのうえ、正しくお使いください。本冊子は必ず保管してください。尚 説明図は、抽象化した共通図です。

対象商品 BR1760 シリーズ

ランプの交換・お手入れ

△ 注意 必ず電源を切ってください。感電の原因となります。

ランプの交換について

電球は、付属ランプまたは以下の条件を満たすものをご使用下さい。
指定以外の電球を使用すると、火災の原因となる場合があります。

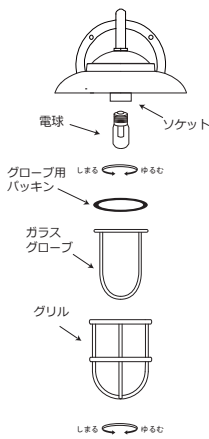
- ・口径E17
- ・屋外使用の場合、屋外対応のもの
- ・消費電力40W以下
- ・ガラスグローブに干渉しないサイズ
- ・密閉器具対応型
- サイズの目安：外径 35mm × 高さ 70mm

交換方法

1. 電源を切り器具の温度が下がってから行ってください。やけどや感電の原因となる場合があります。
2. グリル、ガラスグローブを外す。
3. ランプを交換する。
4. 本体にグリル、ガラスグローブを付ける。
取付が不完全な場合、感電・落下の原因になります。均等に締め付けられない場合、また過剰に締め付けた場合ガラスが破損する場合があります。

お手入れについて

- ・明るく安全にご使用いただくために定期的に清掃、点検してください。(6ヶ月に1回程度)
- ・ガラスグローブ：中性洗剤で汚れを洗い落として乾燥させてから取付けてください。
- ・本体、グリル：石けん水にひたした布をよくしぼってふき取り、乾いた柔らかい布で仕上げてください。
- ・サンナー、ベンダー等揮発性のものや、殺虫剤をかけないでください。変色・破損の原因となります。
- ・照明器具の取り替え時期の目安は、通常のご使用状態において約8年から10年です。安全に使用するために、5年に1回程度の器具の点検および、6ヶ月に1回程度の清掃を行うようにしてください。
- ・大雨の嵐や、湿度の高い日などはガラス内側に水滴がつく現象(結露)が発生する場合があります。器具を点灯させたり、時間を置くことで自然に乾燥する仕様となっておりますが、結露が気になる場合はタオルなどで拭くなどメンテナンスしてください。



安全に関するご注意

警告

- 器具を改造したり部品交換をしないでください。火災・感電・落下によるけがの原因となります。
- 異常を感じた場合、速やかに電源を切ってください。工事店、販売店にご相談ください。
- 器具や電球(ランプ)を布や燃えやすいもので覆わないでください。火災、感電の原因となります。

注意

- 本体の取付、取外しは、工事店、販売店に依頼してください。
- 点灯中や消灯直後のランプにさわらないでください。ランプやその周辺が加熱しておりやけどの原因になります。
- 器具の近くにストーブなど、温度の高くなる物を置かないでください。火災の原因となります。
- LEタイプ付属のLEDランプはホテルスイッチ等のオフライト付きの壁スイッチを使用した場合、不点灯や点滅等の不具合が発生する場合があります。その際は、お客様でお使いの壁スイッチに適合するLEDランプに交換をお願い致します。また、LEDランプの交換が困難な照明器具の場合は壁スイッチをオフライト無しのタイプに交換対応をお願い致します。

防雨仕様

直接雨の当たる場所でお使いいただけます。詳しくは、以下の施工説明書をご覧ください。

使用電圧 AC100V	BR1760 ミニクリプトン球 E17 40W	BR1760 LE ミニ電球型LED E17 2W	BR1760 NO 電球付属無し
----------------	----------------------------	------------------------------	---------------------

安全に関するご注意

器具の施工には、電気工士の資格が必要です。必ず工事店、電器店に依頼してください。

警告

- この器具は、防雨型直付け照明器具です。下記の使用環境、条件では使用しないでください。
- 感電・火災・落下の原因となります。
- ・常時、周囲温度が35℃以上になる所。
- ・風呂場など、常に湿気の多い(85%以上)所。
- ・振動・衝撃の激しい所や、腐食性ガス・可燃性ガスの生じる所。
- ・粉塵の多い所。
- ・床面、天井面への取付。
- 器具の施工は、施工説明書にしたがい確実に行ってください。施工に不備があると火災、感電、落下の原因となります。
- アース工事は、電気設備基準にしたがって確実に行ってください。
- アースが不完全な場合は、感電の原因となります。
- 凹凸の激しい面には、取付しないでください。防水性能が、損なわれ、火災・感電・漏電の原因となります。
- 取付方向の指示をまもってください。指示以外の取付をすると火災・落下してけがの原因となります。

注意

- 器具に表示された電源電圧の±6%以内で使用してください。火災・感電の原因になります。
- 温度の高くなる物の上に取付しないでください。ガス機器やその排気管の付近に取付しないでください。火災の原因となります。
- BR1760 LEに付属のLEDランプは調光器付きの回路には使用できません。
- LEタイプ付属のLEDランプはホテルスイッチ等のオフライト付きの壁スイッチを使用した場合、不点灯や点滅等の不具合が発生する場合があります。その際は、お客様でお使いの壁スイッチに適合するLEDランプに交換をお願い致します。また、LEDランプの交換が困難な照明器具の場合は壁スイッチをオフライト無しのタイプに交換対応をお願い致します。

各部の名前と付属部品

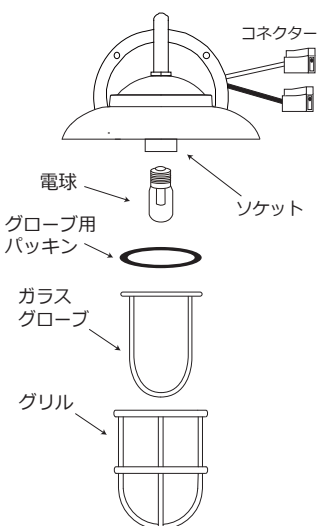
△ 注意 施工前に部品をご確認ください。

付属部品

- 本体(真鍮製) = 1ヶ
- ガラスグローブ = 1ヶ
- グリル(真鍮製) = 1ヶ
- グローブパッキン = 1ヶ
- コネクター = 2ヶ
- 取付ビス = 4ヶ
- 樹脂製アンカー = 4ヶ

付属ランプ

- BR1760
LE表記の無いタイプは
ミニクリプトン球 E17 40W
- BR1760 LE
LE表記のあるタイプは、
ミニ電球型LED E17 2W
- BR1760 NO
NO表記のあるタイプは
付属ランプなし



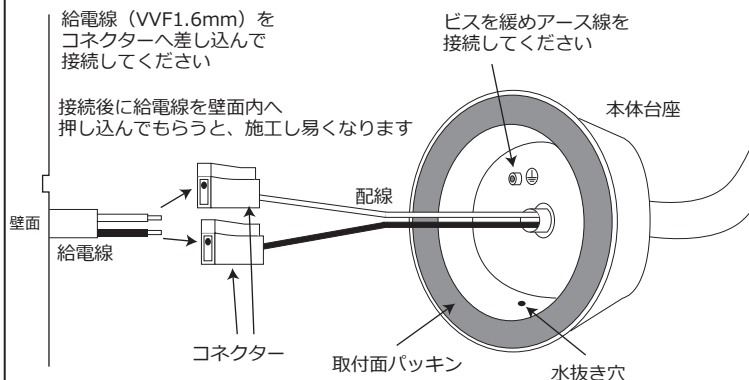
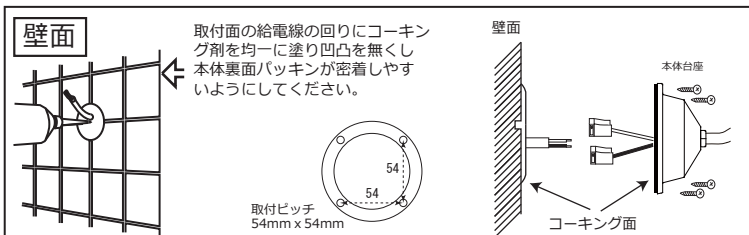
取付方法 壁面取付例

△ 注意 必ず電源を切ってください。感電の原因となります。

取付け前の確認

ランプの交換など器具の保守・点検の際にかかる力に耐えるよう、十分強度のある壁面に取付けてください。やむをえず、付属の取付ビスとは別のビスで取付ける場合はステンレス製のナベビスを使用してください。ユニクロ製、鉄製のビスは腐食するため使用禁止です。

△ 注意 取付が不十分の場合ビス部分からの雨水の浸入、落下の原因となります。また過度の締め付けは、ビスの破損の原因となります。電動ドライバーを使用する場合はトルクに注意してください。



注意

- ：屋外に設置する場合、取付面パッキンが壁面と完全に密着するように、必ずコーキング剤をパッキン全面に塗布してください。
- ：水抜き穴をコーキング剤などで、塞がないようにしてください。
- ：配線はトグロを巻くように本体台座内に収め、パッキンと壁面に挿まれないように注意してください。
- ：コンクリート面、タイル面への施工の場合、付属の樹脂製アンカーを使用して取付けてください。

取付方向の指示

取付方向につきましては、垂直面、正立方向にて取付願います。上下逆、床面傾斜面には、取付けできません。

本製品の保証および
免責事項について

本製品の保証について

- 保証期間は商品のお買い上げ日より1年間とします。
- 保守期間中に正常な使用状態において、万一製造上に起因する故障が生じた場合は、当社にて無償で修理します。