

HEARTH GATE

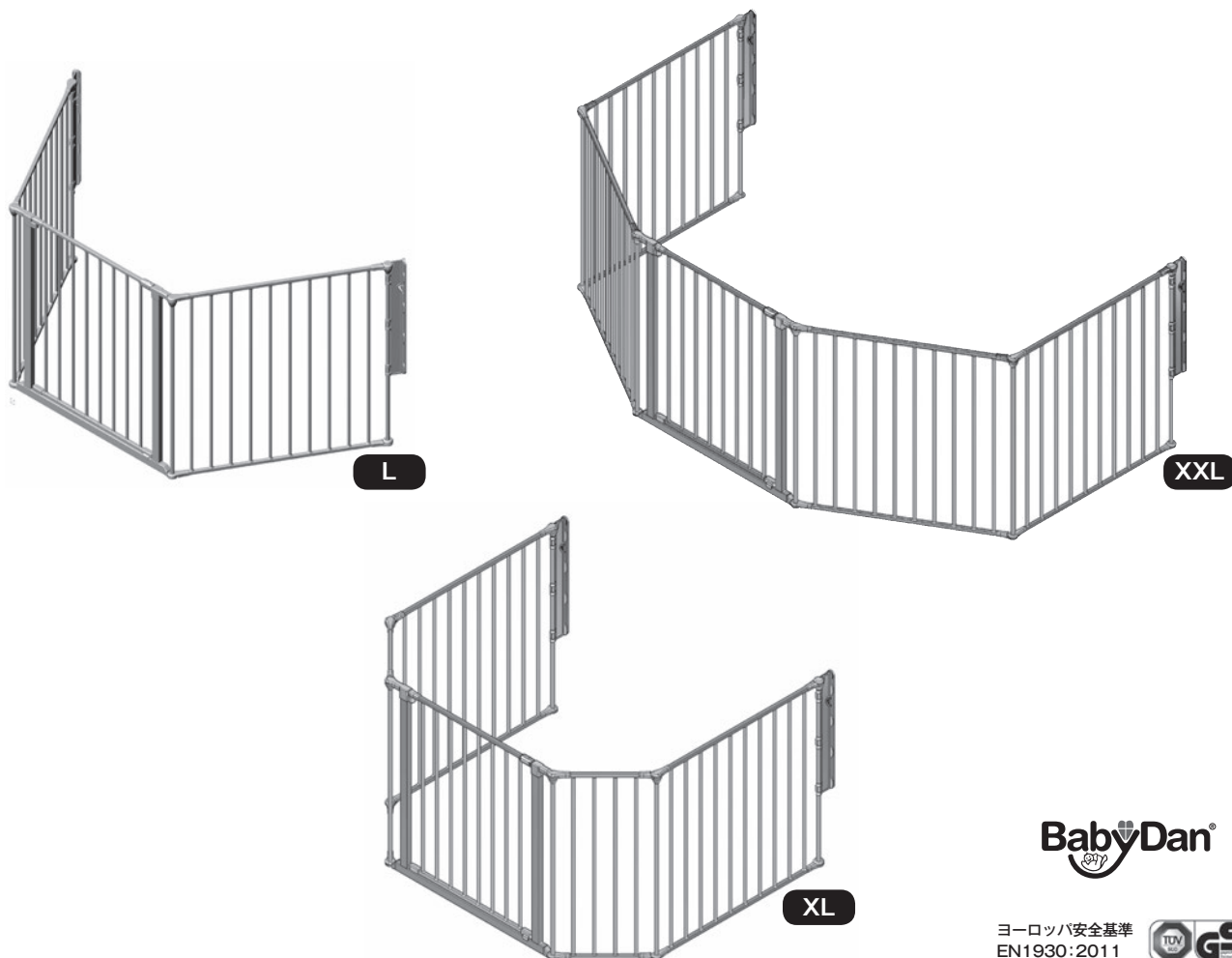
[ハースゲート]

取扱説明書

L・XL・XXL 共通

この度は『ハースゲート』をお買い上げいただきありがとうございます。
安全に正しくお使いいただくために、ご使用前に本書をよくお読みください。
本書は今後のご使用の手引きとして必ず保管してください。
品質には十分注意しておりますが、万一、破損が見つかった場合は
製品をご使用にならずに、お手数ですがお買い求めの販売店へご連絡ください。

取扱説明書に従って正しく取付けられた場合
本製品はヨーロッパ安全基準 (EN1930:2011) に適応します。



BabyDan®

ヨーロッパ安全基準
EN1930:2011





ご使用前に必ずお読みください。

- 本製品はお子様やペットをストーブなどに近づかせず、安全な距離を確保するために設置します。
- 本製品の対象は生後6ヶ月頃から24ヶ月以内の幼児です。お子様の成長に合わせて使用をご判断ください。
- 本製品の対象となるペットは小型犬から大型犬ですが、
 柵の幅5.5cmを通り抜けてしまう場合はご利用いただけません。
- 本製品は屋内用です。一般家庭で家屋の柱や壁に固定して設置します。
- 階段の降り口や窓の開口部など、本製品が外れた場合に危険だと思われる場所には設置しないでください。



XL

目次



特に注意していただきたいこと	4
お手入れ、材質	5
各部の名称と部品構成	6
組み立て上の注意	9
セクションの配置(配列)を構想する	10
組み立て	11
ゲートの開閉方法	15



XXL

特に注意していただきたいこと

ご使用の前に、この「特に注意していただきたいこと」をよくお読みいただき、正しくお使いください。

警告表示について

この取扱説明書は、製品を安全に使用していただくためのものです。

「警告」、「注意」の表示は、これらの注意事項が守られなかった場合に予想される、危険・損害の切迫度や大きさにより区分したもので、大変重要な内容です。必ずお守りください。

警告表示の意味

警告

取扱を誤った場合、死亡や重傷を負う恐れがある内容を示しています。

注意

取扱を誤った場合、人が傷を負うことが想定される、または物的損害の発生が想定されるものを示します。



この表示は、「禁止」されている内容です。








この表示は、「注意」していただく内容です。











この表示は、必ずしていただく「指示」内容です。

安全に正しくお使いいただくために

警告

-  本製品はあらゆる事故を防ぐものではありません。必ず保護者または飼い主の目の届く場所でご使用ください。
-  階段の降り口や窓の開口部など、本製品が外れた場合、人やペットが転落する恐れがある場所には設置しないでください。
 5 ページ「階段への設置について」
-  ハースゲートの一部が破損、または取付け場所に異常がある場合は絶対に使用しないでください。
-  ゲートの開閉は手動で行います。ゲートが正しく閉まりロックされているか常に確認を行ってください。

注意

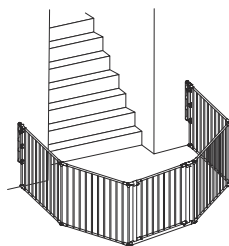
-  お子様やペットがハースゲートに乗る、寄りかかる、ぶら下がる、揺らすなどの行為をしないようにご注意ください。事故や破損の原因になります。
-  ハースゲートを乗り越えることができるような踏み台となる物をそばに置かないでください。
-  本製品を改造して使用しないでください。事故の原因になります。
-  転倒防止のためにハースゲートの端は、必ず壁などに固定して使用してください。
-  壁への固定用に木ネジが同梱されています。木材以外の壁に取付ける場合は販売店へご相談ください。
-  レンガや石など、取り付ける壁の表面が平らでない場合や、石膏ボードなどのように柔らかい場合は、販売店へご相談ください。確実に固定できない場合には使用しないでください。
-  常に平らな床の上に直接設置してください。
-  ハースゲートを片づける場合は、お子様の手が届かない場所や、ペットの触れられない場所に保管してください。

⚠️ 注意

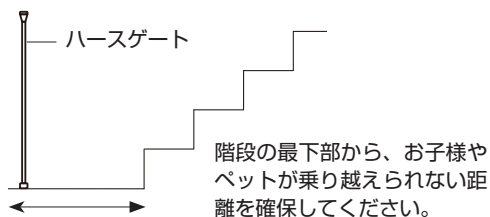
- ⚠️ 定期的にハースゲート及び、固定部分に破損、ガタツキがないことを確認してください。異常がみられる場合はご使用をおやめください。
- ⚠️ ゲートの開閉は、必ず保護者または飼い主の方が行ってください。
- ⚠️ ゲートの開閉の際に手、足や指をはさまないようにお気をつけください。
- ⚠️ ゲートの開閉時は、お子様やペットが後からついてこないかなど、周囲の安全を確認してください。
- ⚠️ 本製品は構造上、下部にフレームがありますので、ゲートを出入りする際はつまづかないようにご注意ください。
- ⚠️ 本製品は木ネジを使用して固定するため、壁材などに穴が開きます。ハースゲートを撤去する際、穴や跡あとが残りますのでご了承ください。
- ⚠️ 本製品を組み立てる際、お子様やペットが近くにいないことをご確認の上、作業を行ってください。

階段への設置について

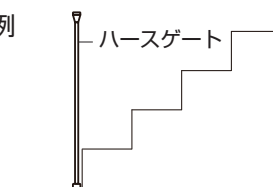
- ⊘ 危険があるため、階段の降り口に設置しないでください。
- ⚠️ 階段の登り口付近に設置する場合は、お子様やペットが最下段からハースゲートを乗り越えられないように距離を設けてください。



◎ 良い例



× 悪い例



お手入れ

- ・洗剤を入れたぬるま湯に布を浸し、よく絞ってから拭いてください。
- ・金属たわしや漂白剤は使わないでください。
- ・製品が錆びるおそれがあるため、ペットのフンやオシッコなどがかった場合は速やかに拭き取ってください。
- ・修理が必要な場合には、本製品を購入した販売店にご相談ください。
(修繕用部品の用意があります。)

材質

材質：鉄（黒塗装／白塗装）、樹脂

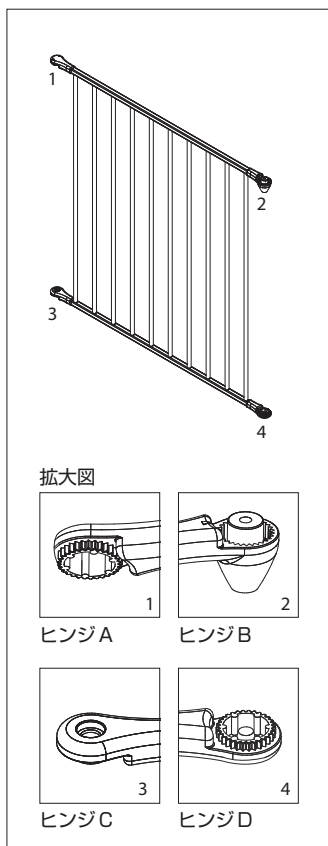
各部の名称と部品構成

本製品を取り付ける前に、お手元の商品サイズをご理解の上、下記の部品をご確認ください。
万一同梱されていない場合には、お手数ですがお買い求めの販売店へお問い合わせください。

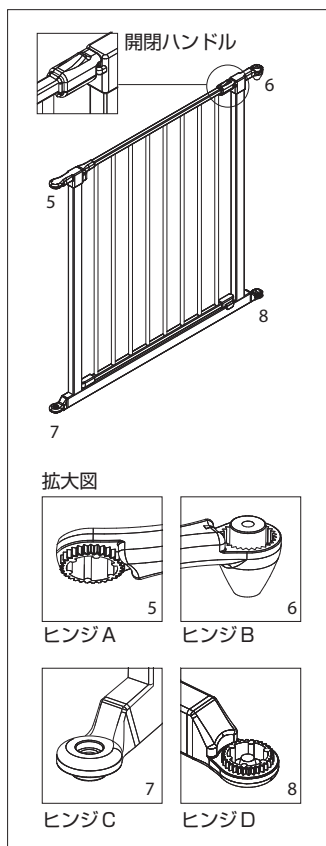


■ 取扱説明書（本書）

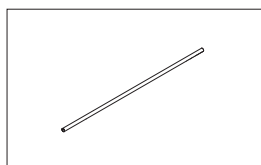
■ ワイドセクション× 2



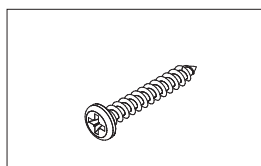
■ ゲートセクション× 1



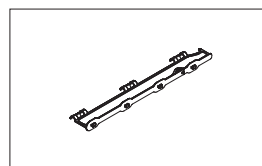
■ バー× 4



■ 木ネジ× 8



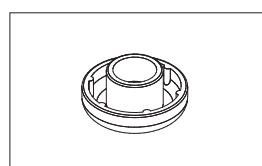
■ 固定ジョイント× 2



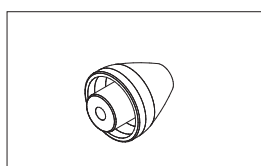
■ 壁取付板× 2



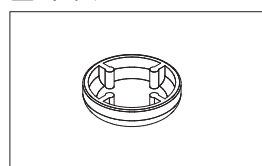
■ キャップA× 1



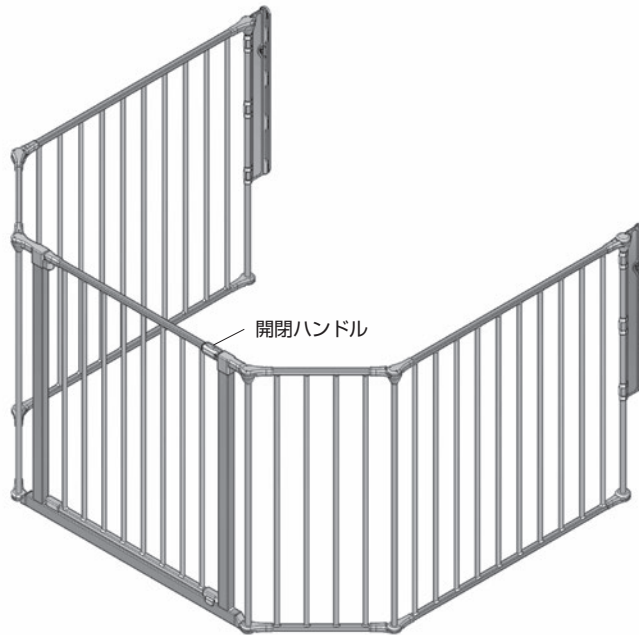
■ キャップB× 1



■ キャップC× 2

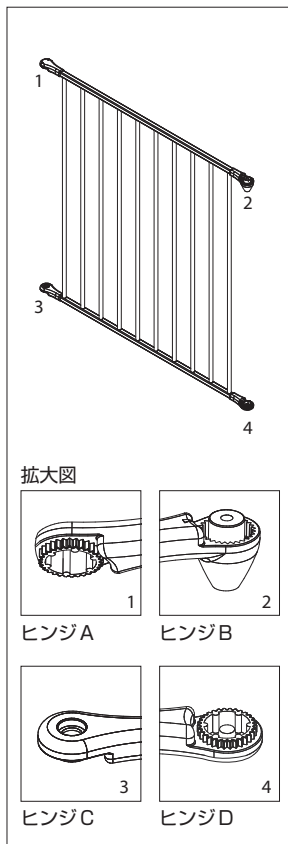


XL

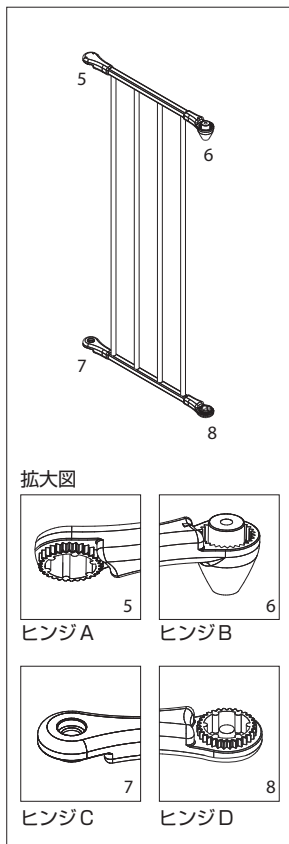


■ 取扱説明書（本書）

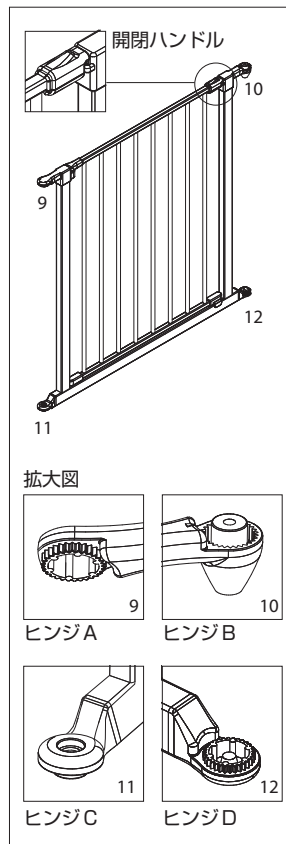
■ ワイドセクション× 2



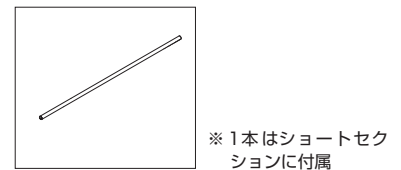
■ ショートセクション× 2



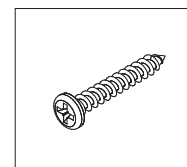
■ ゲートセクション× 1



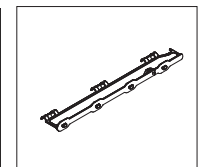
■ バー× 6



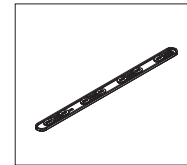
■ 木ネジ× 8



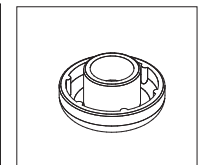
■ 固定ジョイント× 2



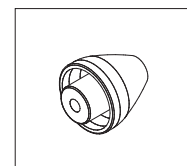
■ 壁取付板× 2



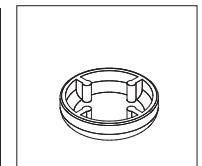
■ キャップA× 1



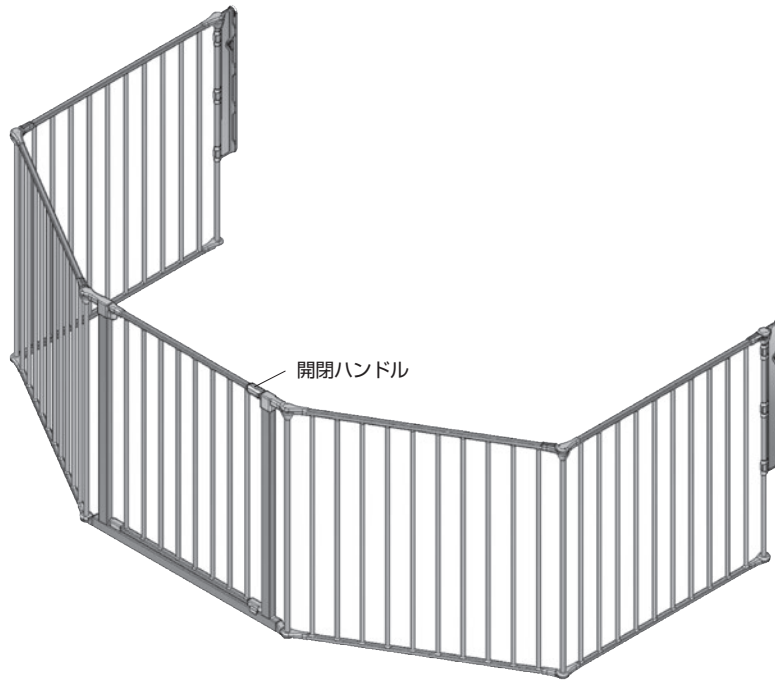
■ キャップB× 1



■ キャップC× 2

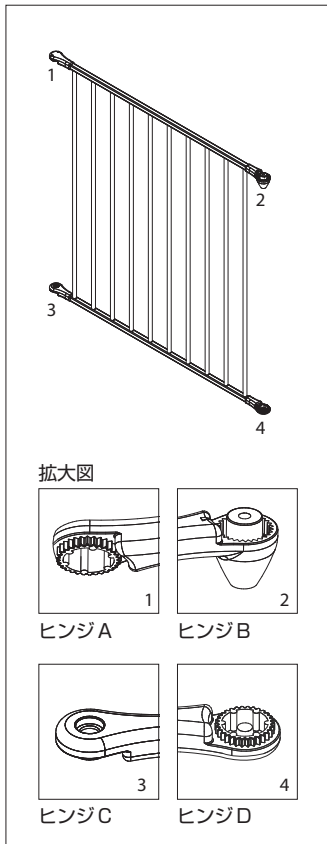


XXL

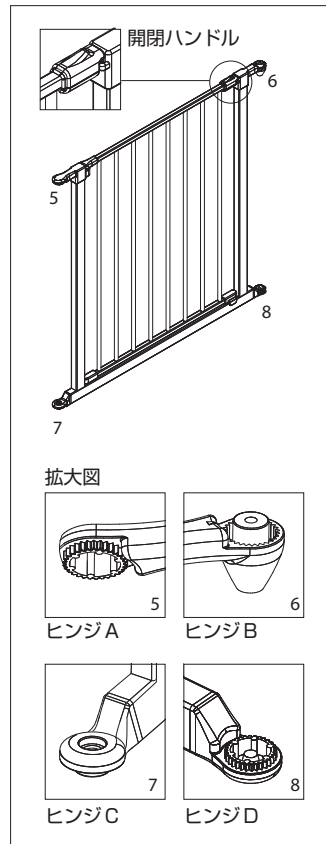


■ 取扱説明書（本書）

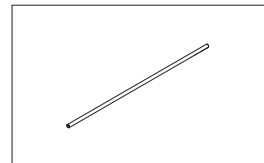
■ ワイドセクション× 4



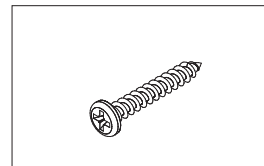
■ ゲートセクション× 1



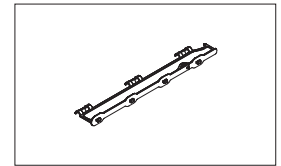
■ バー× 6



■ 木ネジ× 8



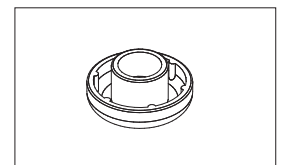
■ 固定ジョイント× 2



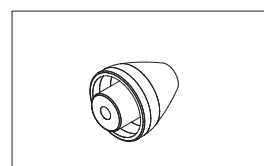
■ 壁取付板× 2



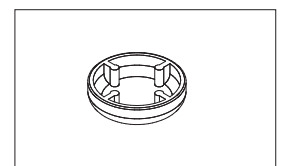
■ キャップA× 1



■ キャップB× 1

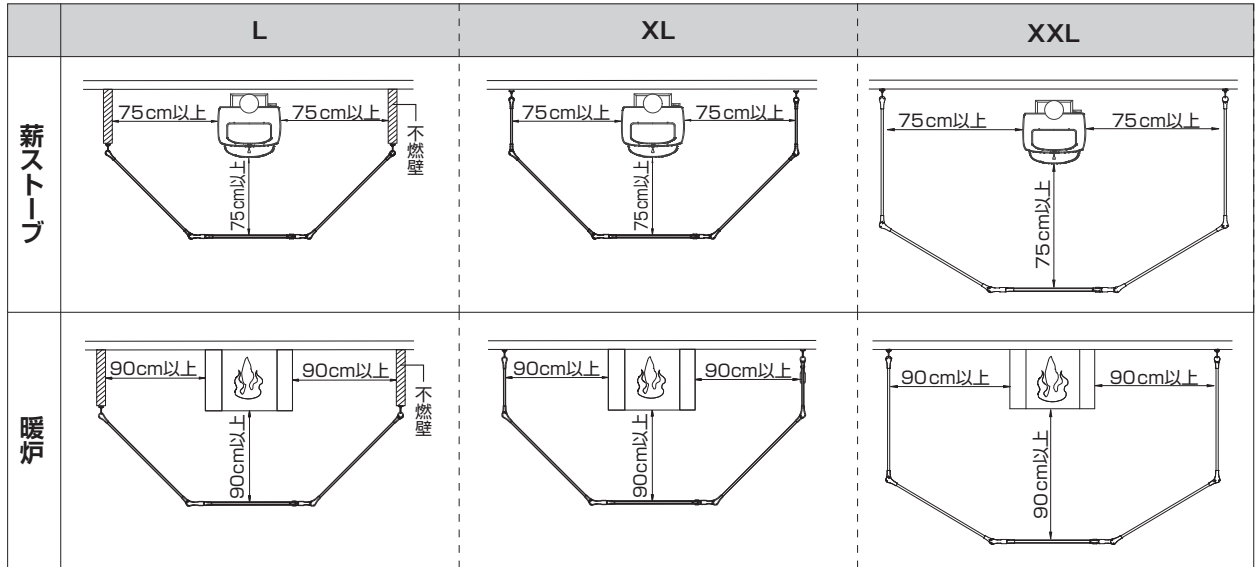


■ キャップC× 2



組み立て上の注意

■ 本製品と薪ストーブなどの離隔距離



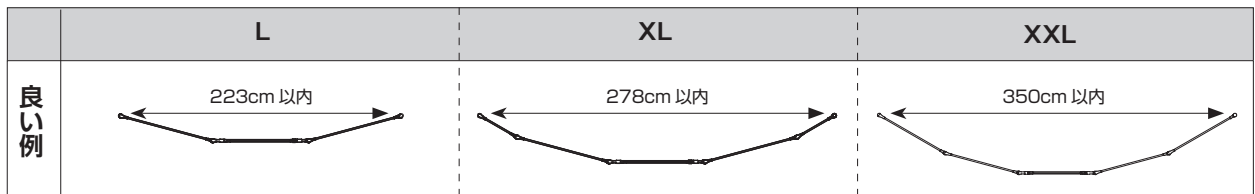
本製品は次の目的のため、上図のように薪ストーブや暖炉などから適切な距離を確保して設置してください。

- ・本製品が加熱され、使用者のやけどや製品の破損の原因となることを防ぐため。
- ・お子様やペットが柵の隙間に手や足を入れ、ストーブに触れないようにするため。
- ・ゲートセクションのトビラをストーブに干渉させないため。
- ・ストーブなどの使用者に安全な作業スペースを設けるため。

注意

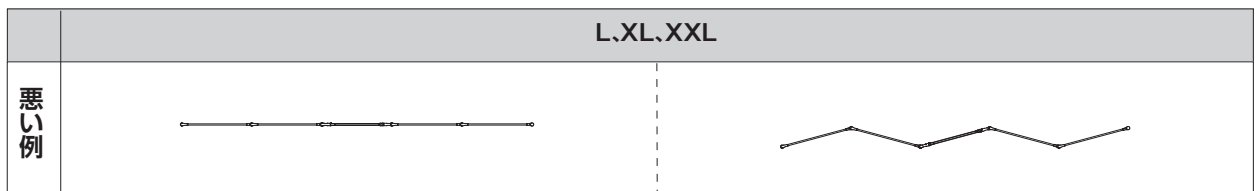
- ・適切な距離が確保できない場合には追加部品 (👉 11 ページ「追加部品」) をご購入ください。
- ・薪ストーブや暖炉の出力は一定ではないため、上記の離隔距離は目安としてご理解ください。やけどや破損のおそれがある場合は、さらにハースゲートとの間に距離を設けてください。
- ・炉台に段差がある場合、ゲートセクションのトビラが干渉するおそれがあります。

■ セクションの設置角度について



組み立てた状態で直立できるように、各セクションに角度をつけてください。

組み立てた際、端から端が L 223cm、XL 278cm、XXL 350cm以内に収まるようにしてください。



ハースゲートは直線や、ジグザグに設置しないでください。

転倒の危険や接続部が外れるおそれがあります。

セクションの配置(配列)を構想する

製品の基本構造をご理解いただき、希望する形状に合わせた組み合わせをご検討ください。

■ 各セクションの構造と配置順序

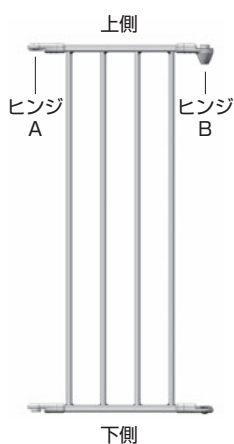
本製品はお客様の住宅環境などに合わせ、自由な組み合わせにより様々な形状で設置することができます。

各セクションは下図のように、ヒンジ A とヒンジ B が上側に位置します。

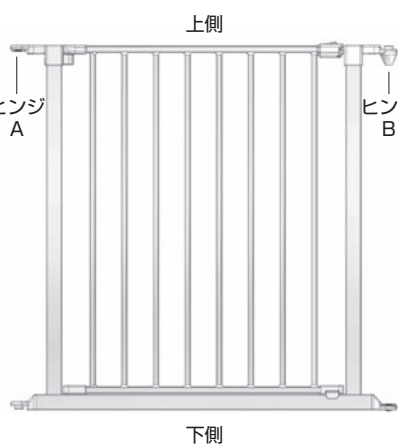
上下を反転させることはできませんが、左右を反転させて使用できます。

必ずヒンジ A とヒンジ B が交互に位置するようにセクションを並べてください。

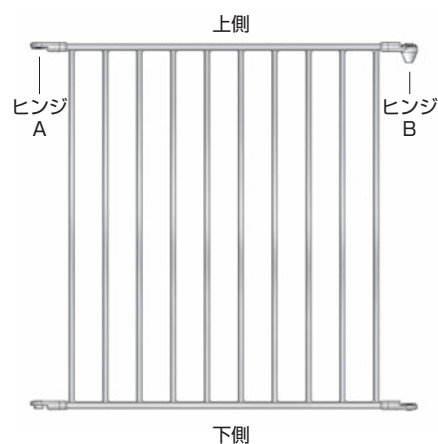
ショートセクション



ゲートセクション



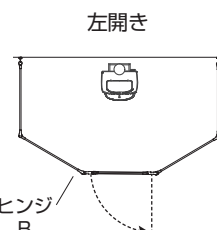
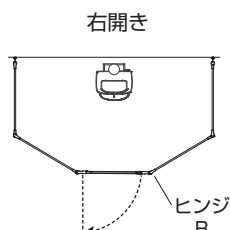
ワイドセクション



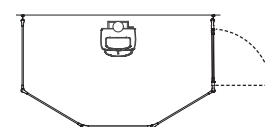
■ ゲートセクションの位置と開き

トビラは任意の位置に、
右開き、左開きの
どちらでも
設定できます。

- ・ 右開きの時、ヒンジ B は右
- ・ 左開きの時、ヒンジ B は左



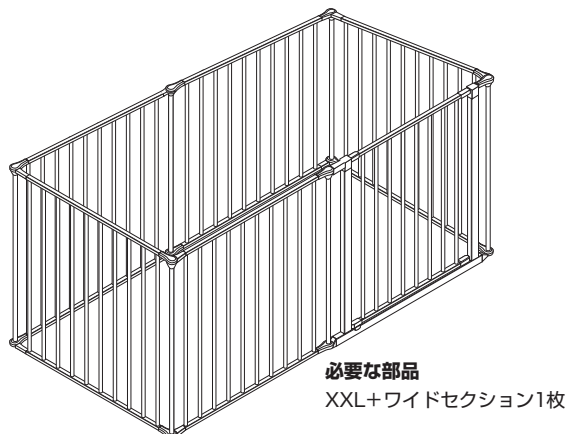
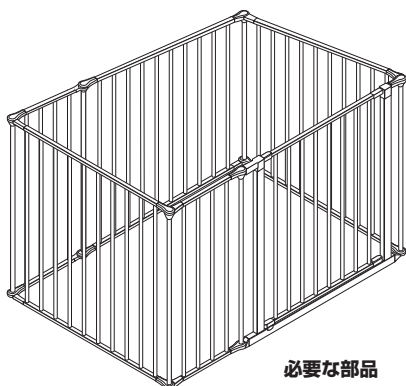
任意の位置に設置可能です



■ ゲージ(サークル)としての利用

部品を追加することで、保護用のゲージとしてのご使用も可能です。👉 11 ページ「追加部品」
柵の幅5.5cmを通り抜けてしまう小型犬などにはご使用いただけません。

※ 以下の場合、木ネジ、固定ジョイント、壁取付板、キャップ A、キャップ B、キャップ C、
及び、追加購入されたワイドセクションに付属のバーは使用しません。

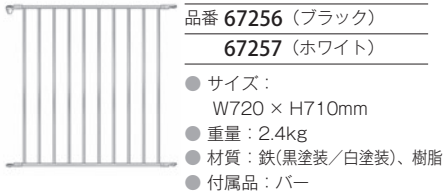


■ 追加部品

必要に応じ、追加部品をご購入ください。

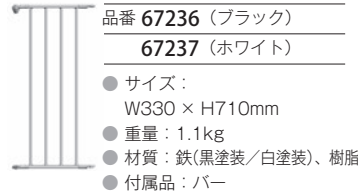
ワイドセクション

延長用セクション。ストーブの大きさや設置場所の広さに応じて加えます。



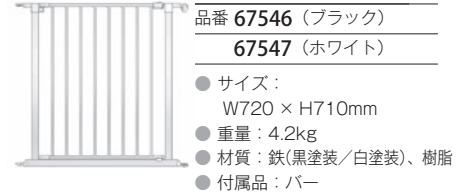
ショートセクション

ワイドセクションより短い幅でレイアウトが細かく調整できます。



ゲートセクション

ドアとなるパーツ。出入り口を増やしたい時に追加します。



※デンマーク製 ※ワイドセクション、ショートセクション、ゲートセクションに壁固定部品は付属していません。

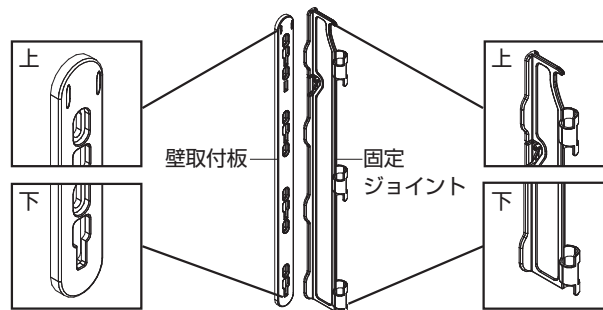
組み立て

誤った組み立ては危険です。手順図に従って正しく確実に組み立ててください。

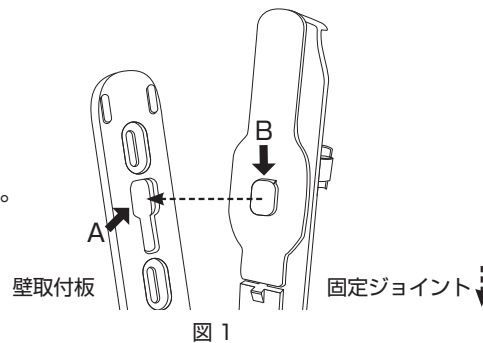
■ 組み立てに必要な道具

- ・ プラスドライバー
- ・ ペン (えんぴつなど)

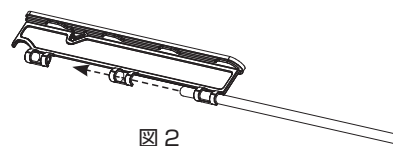
1 壁固定具の組み立て方



- ① 壁取付板の穴 (図1のA) と固定ジョイントの突起 (図1のB) を基準に4箇所を重ね合わせて、固定ジョイントを下へスライドさせてください。カチッと音すれば固定された状態です。

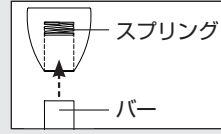


- ② 固定ジョイントに、バーを挿入します (図2)。



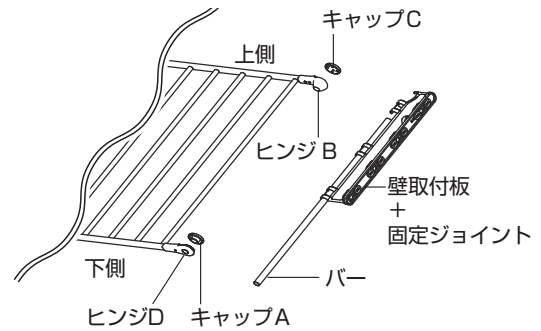
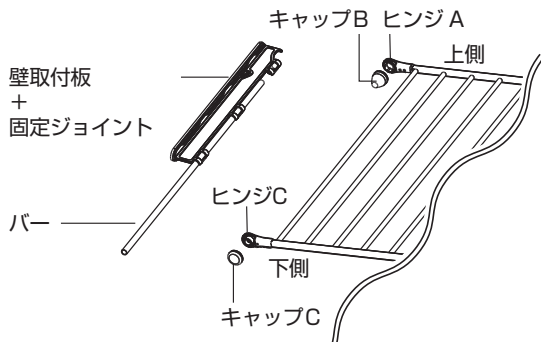
2 壁側に設置する2枚のセクションと**1**を組み立てます。
組み立ては床に寝かせた状態で行ってください。

注意 バーの上側差し込み口には右図のようにスプリングが入っています。挿入には力が必要となりますので、バーを押し込みながら下側の穴に入れる際、指などを挟まないようご注意ください。

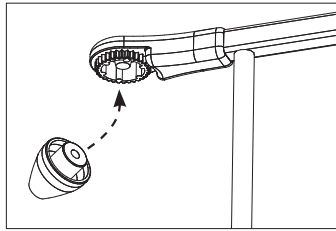


正面向かって左端 (左開きの場合は、右端になります)

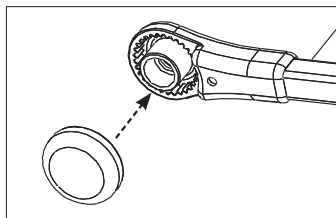
正面向かって右端 (左開きの場合は、左端になります)



1 ヒンジAにキャップBをはめ込みます。



2 ヒンジCにキャップCをはめ込みます。



3 図3のように**1**で組み立てた壁固定具の上部を、ヒンジAに添わせませす。次にバーだけ上側へスライドさせ、端部を壁固定具のループにくぐらせ、キャップBに押し込みながら、もう一方の端部を下側の穴に差し込みます。

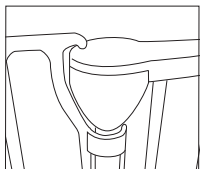
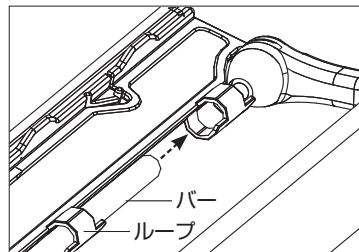
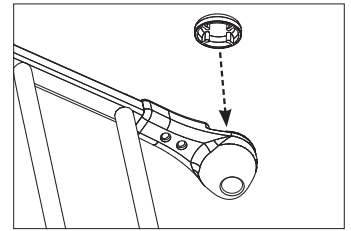


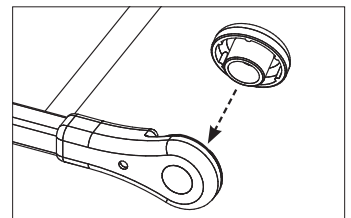
図3



4 ヒンジBにキャップCをはめ込みます。



5 ヒンジDにキャップAをはめ込みます。



6 図4のように**1**で組み立てた壁固定具の上部をキャップCに添わせませす。次にバーだけ上側へスライドさせ、端部を壁固定具のループにくぐらせ、図5の奥の穴に押し込みながら、もう一方の端部を下側の穴に差し込みます。

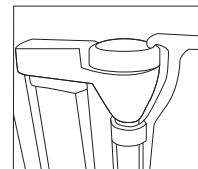


図4

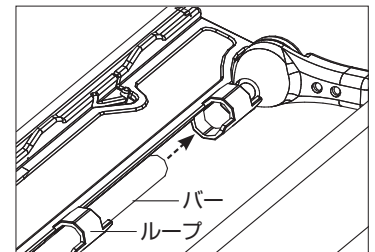
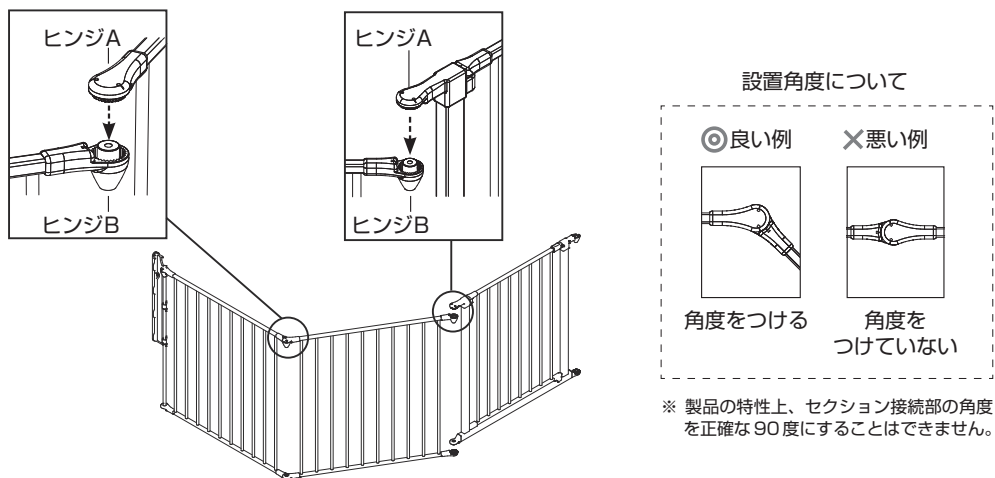


図5

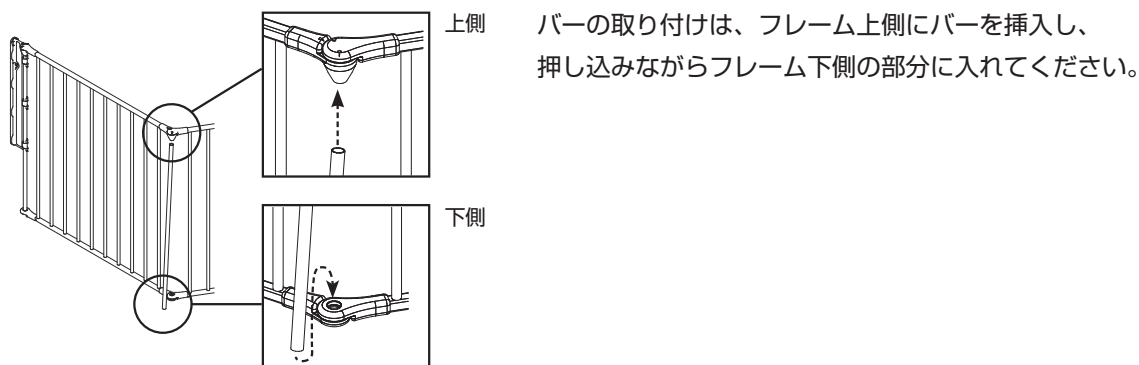
3 各セクションを接続します

ヒンジ B の上にヒンジ A を重ねるようにして接続します。P9「セクションの設置角度について」に従い、組み立てた状態で直立できるように各セクションに角度をつけてください。



注意 各セクションの角度の変更は、ヒンジ A とヒンジ B の接続部が完全に外れた状態で、バーを取り付ける前に行ってください。外さずに動かすと破損のおそれがあります。

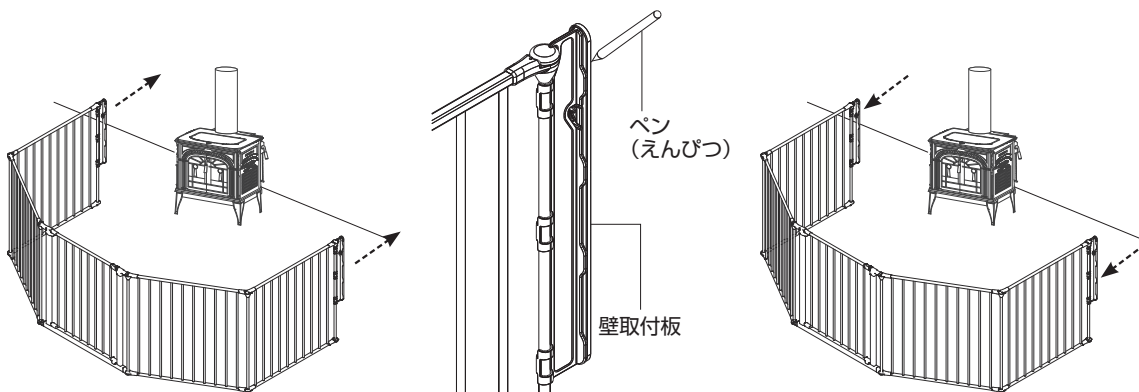
全てのセクションを接続して角度を調整した後で、各セクションを固定するためのバーを取り付けます。



4 ハースゲートの固定位置を決めます

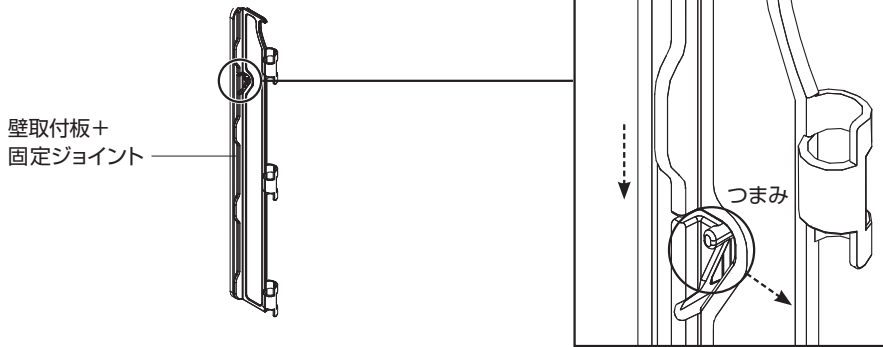
ハースゲートの固定位置は壁や柱など、構造的にしっかりした場所を選択してください。

壁取付板を壁に当て、壁取付板の外側にペン等で印を付けます。印をつけた後で壁から離します。



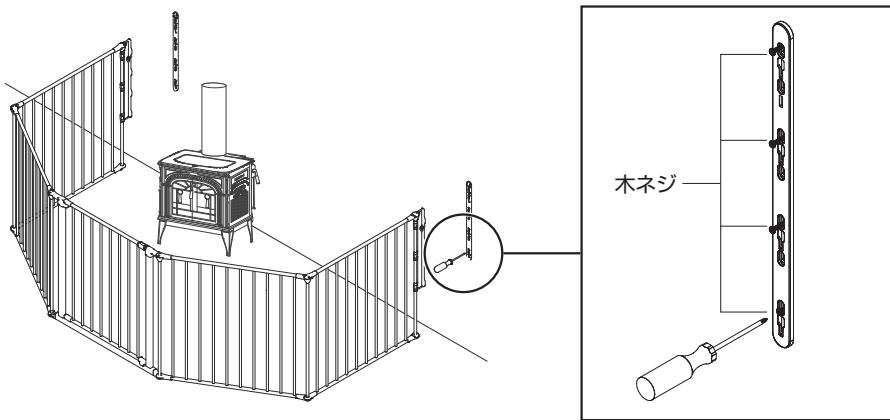
5 壁取付板を壁に取り付けます

固定ジョイントを壁取付板から外します。

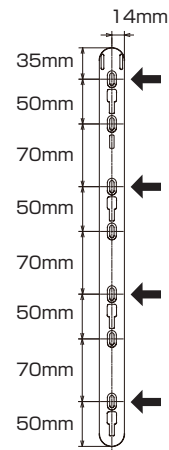


左図、つまみの突起を手前に引きながら、壁取付板を下へスライドさせて外してください。

次に4で印をつけた壁面2カ所に壁取付板を木ネジで固定します。



壁取付板の穴ピッチ
(矢印は推奨の穴位置)

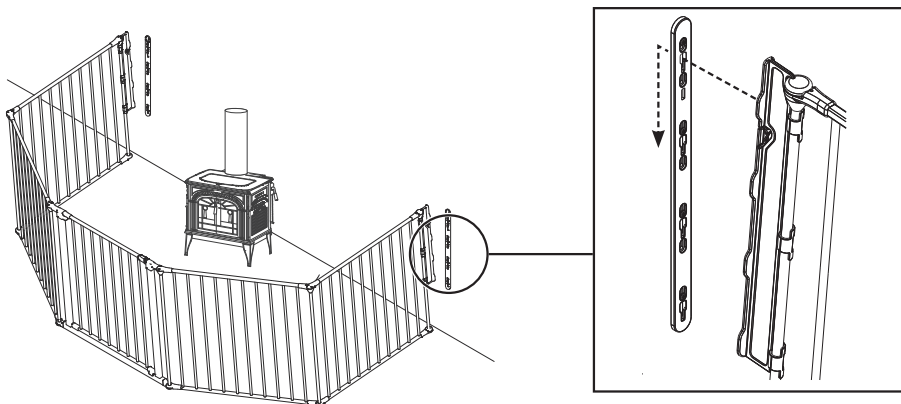


壁への固定用に木ネジが同梱されています。
木材以外の壁に取付ける場合は、販売店へご相談ください。

注意 木ねじは上図のように、片側4ヶ所ずつ固定してください。
壁面の状況などにより難しい場合は、均等な間隔で固定してください。

6 ハースゲート本体を壁に固定します

1の要領に従い、固定ジョイントとハースゲート本体を壁に固定します。



固定後の確認：ハースゲートを固定後、ガタツキがないことをご確認ください。

(ガタツキがある場合は、各セクションの組み立て、壁取付板の固定、固定ジョイントと壁の取り付けをご確認ください。)

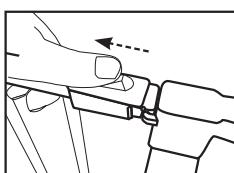
ゲートの開閉方法

ゲートセクションのトビラは内と外、両方向に開きます。

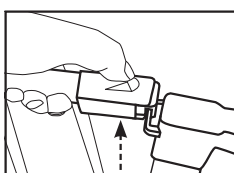
注意 足の指などをトビラと下部フレームの間に挟んだり、フレームにつまづかないようご注意ください。

ゲートセクションのトビラを開ける

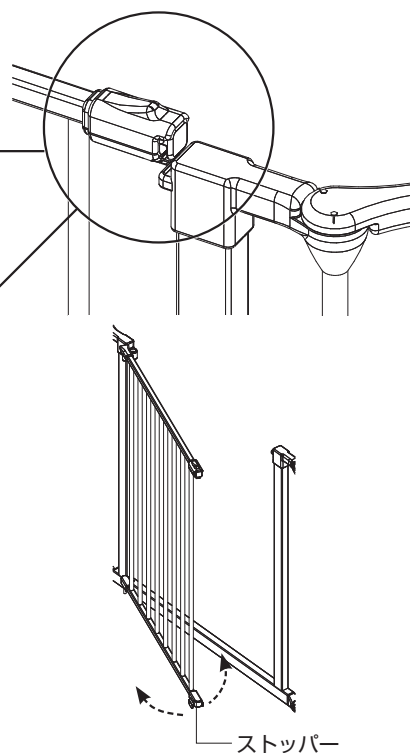
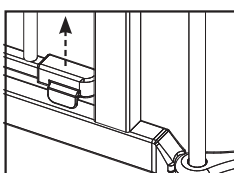
① カバーをスライドさせます。



② スライドさせた状態でトビラを持ち上げます。

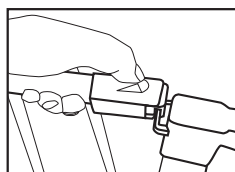


③ ストッパーが下部フレームから外れたら、トビラを開けます。

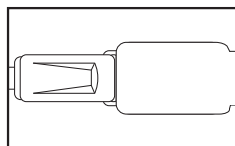


ゲートセクションのトビラを閉める

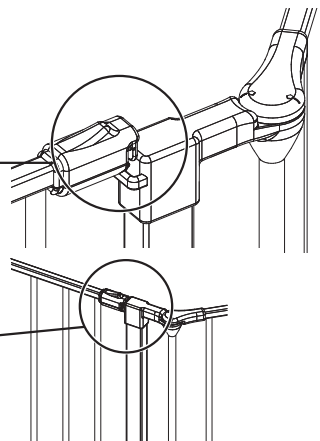
① トビラを持ち上げながら、フレームと一直線上に並ぶように位置を合わせます。



② トビラを下ろし、カチッと音がしてロックされたことを確認してください。



ロックされた状態
(真上からの図)





ファイヤーサイド株式会社

〈長野本社〉

〒399-4117 長野県駒ヶ根市赤穂497-871 TEL:0265-82-4676(代) FAX:0265-82-4683

〈ショールーム・Zcoo-shop〉

〒399-4117 長野県駒ヶ根市赤穂497-871 TEL:0265-82-7366 FAX:0265-83-7602

 **0120-46-7877** Email: info@firesidestove.com

ファイヤーサイド公式サイト <https://www.firesidestove.com>

薪ストーブエッセイ・森からの便り <https://fireside-essay.jp>

Copyright 2018 Fireside Co.LTD

掲載されている全ての情報及び写真、イラスト等の無断転載、複写、複製を禁じます。

BD.18.07