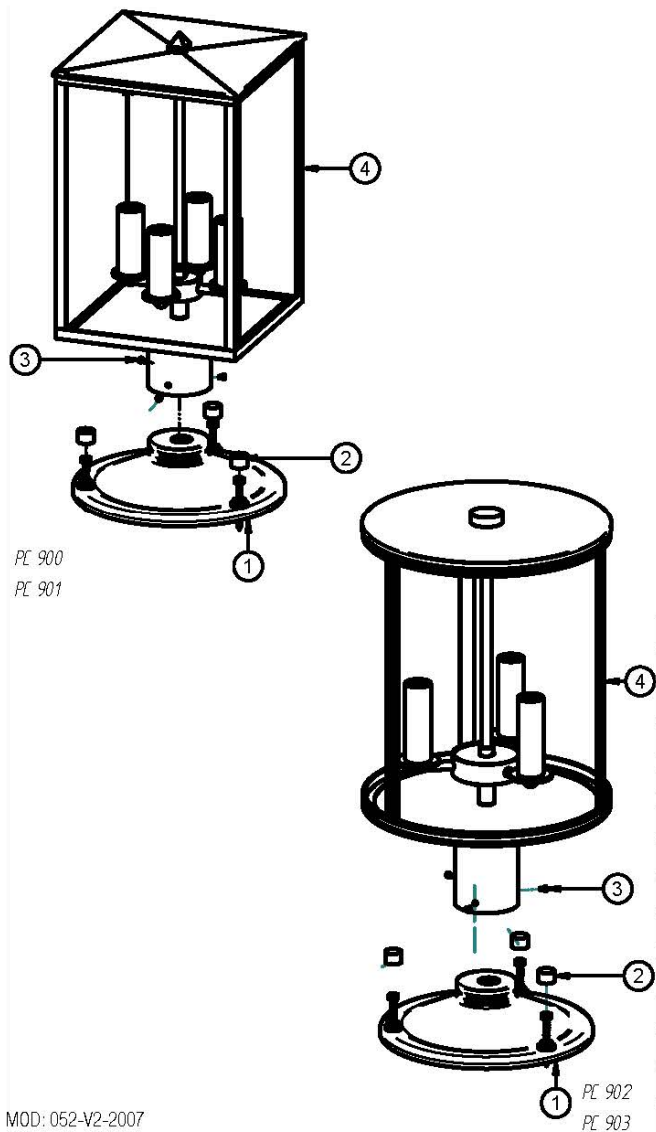


PC900-00- TC E61S
PC901-00- TC E61L
PC902-00- GC E64S
PC903-00- GC E64L



MOD: 052-V2-2007
Manual PC-P-versiön | Ansto 2013

USA / UK / CAN

INSTRUCTIONS

BEFORE EXECUTING ANY OPERATION ON THE LIGHT FIXTURE, PLEASE ENSURE ITS DISCONNECTED FROM ELECTRICITY

1. Pass the installation cable through the central hole of piece ①.
2. Fix the piece ① to the place and cover the screws with pieces ②.
3. Make the electrical connections as explain in the back.
4. Fix the head ④ with screws ③ to base ①.

WARNING:
THIS LIGHT FIXTURE MUST BE EARTHED
SUITABLE TO WET LOCATION

JP

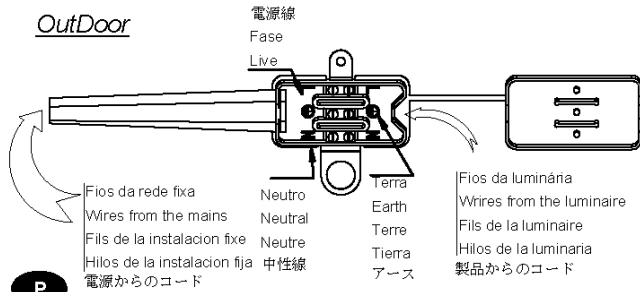
本製品の設置について

本製品を設置する前に本線への通電を必ず遮断してください。

1. ①の中央の穴からケーブルを通します。
2. ①を②のねじで固定します。
3. 本製品と壁面の配線を接続します。
4. ④の本製品を①に差し込み③のネジで固定して下さい。

注意
必ずアースを取り付けてください。
本製品は屋外でご使用いただけます。

Outdoor



INSTRUÇÕES GERAIS DE INSTALAÇÃO UTILIZAÇÃO E MANUTENÇÃO

- A voltagem presente na rede pode ferir ou matar de indevidamente manuseada. Recorra a um instalador devidamente habilitado para instalar a luminária.
- Atenção especial deve ser dada ao calor desenvolvido pela luminária. Não coloque materiais inflamáveis a uma distância inferior a 0,5 m da lâmpada.
- Não cubra a luminária.
- Certifique-se que a luminária se encontra desligada da corrente antes de efectuar qualquer operação.
- Ao instalar a luminária utilize o ligador especial fornecido. (ver figura) Os códigos de cores encontram-se no quadro abaixo. Após a ligação feche a tampa.

***** IMPORTANTE *****

O código de cores utilizado nesta luminária é o seguinte:

Cor dos fios da luminária	Nome	Marcação do borne	Cor do fio da instalação fixa
Castanho, Branco, Branco Listado de Castanho, Transparente	FASE	F	Castanho ou Preto
Azul, Branco listado de azul, Branco, Transparente	NEUTRO	N	Azul
Fio Verde e Amarelo	TERRA	Ω	Verde e Amarelo

ATENÇÃO: ESTA LUMINÁRIA DEVE SER LIGADA AO CIRCUITO DE TERRA

- Não aplique qualquer elemento alheio à luminária nem a altere de modo algum.
- Quando proceder à limpeza das luminárias deve apenas utilizar um pano macio ligeiramente humedecido com água, tendo o cuidado de desligar previamente a luminária da corrente.
- Atenção deve ser tomada para não rodar as luminárias fixas, uma vez que esta rotação pode soltar a luminária e/ou danificar os condutores.
- Produtos abrasivos e solventes, destruirão o acabamento pelo que não deverão ser utilizados.
- Não exceda a potência máxima constante na placa de características
- Em caso de dúvida contactar o ponto de venda para mais informações.

USA

UK

GENERAL INSTRUCTIONS FOR INSTALLATION, USE AND MAINTENANCE

- The voltage present on the mains can kill if not properly handled. Have this luminaire installed by a qualified person.
- Special care should be given to the heat delivered by the luminaire. Do not place inflammable materials at a distance not inferior to 0,5 m from the lamps.
- Do not cover the luminaire.
- Ensure that mains are disconnected before executing any operation on the luminaire.

- When executing the electric connections use the special connector supplied (see picture). The colour codes used are shown in the tables below. After executing the connections place the cover attached.

***** IMPORTANT *****

The colour codes used in the luminaire are as follows

FOR USA electrification type

Color of the cores	Name	Name of the connector	Color of the core to connect to
Brown, Black, Fissured	LIVE	L	Black
Blue, White, Smooth	NEUTRAL	N	White
Nude Copper	EARTH	⚡	Green & Yellow

FOR UK electrification type

Color of the cores	Name	Name of the connector	Color of the core to connect to
Brown, White, White, Transparent	LIVE	L	Red or brown
Blue, White listed with blue, White, Transparent	NEUTRAL	N	Black or Blue
Green & Yellow	EARTH	⚡	Green & Yellow

WARNING: THIS LUMINAIRE MUST BE EARTHED

- Do not apply any element alien to the luminaire neither do any modification
- When cleaning the luminaire use soft cloth lightly moisten with water, do not forget to disconnect the luminaire from the mains previously.
- Care should be taken to avoid rotation of the luminaire. Since this can imply the drop of the luminaire and / or damage the wiring.
- Do not use abrasive, solvent or chemical cleaners and aerosols.
- Do not use lamps that exceed in power the value recommended in the characteristics plate
- In case of any query, please contact CL Sterling & Son.

E

INSTRUCCIONES GENERALES DE INSTALACIÓN, UTILIZACIÓN Y MANTENIMIENTO.

- El voltaje presente en la red, puede herir o matar, si se manipula indebidamente. Recorra a un instalador debidamente habilitado para instalar la Luminaria.
- Atención especial se debe dar al calor desenvuelto por la Luminaria. No coloque materiales inflamables a una distancia inferior a 0,5 m. de la lámpara.
- No cubrir la Luminaria.
- Asegúrese que la Luminaria se encuentra desligada de la corriente antes de efectuar cualquier operación.
- Al instalar la Luminaria, utilice el conector suministrado. (Ver figura). Los códigos de colores se encuentran en el cuadro de abajo. Después de la ligación cierre la tapa.

***** IMPORTANTE *****

El código de colores utilizado en esta luminaria es el siguiente:

Color de los hilos de la Luminaria	Nombre	Marcación del borne	Color de hilo de la Instalación fija
Marrón blanco, blanco Listado de Marrón, transparente	FASE	F	Marrón o negro
Azul Blanco listado de azul, blanco, transparente	NEUTRO	N	Azul
Hilo verde y amarillo	TIERRA	Ω	Verde y amarillo

ATENCIÓN: ESTA LUMINARIA DEBE SER LIGADA AL CIRCUITO DE TIERRA

- No aplique cualquier elemento ajeno a la Luminaria, ni lo altere de modo alguno.
- Cuando se proceda a la limpieza de las luminarias, debe apenas utilizar un paño suave ligeramente humedecido con agua, teniendo cuidado de desligar previamente la Luminaria de la corriente.
- Debemos prestar atención para no rodar las Luminarias fijas, una vez que esta rotación puede soltar la Luminaria y/o dañar los conductores.
- Productos abrasivos y disolventes, destruirán el acabado, por lo que no deberán ser utilizados.
- No exceda la potencia máxima constante en la placa de características.

JPY

設置、ご使用、保全上の注意

- 本線の電気工事は思わぬ死亡事故に繋がります。本製品の設置は定められた資格を有する技術者によってのみおこなってください。
- 本製品から発する熱には充分ご注意ください。製品から50センチ以内の範囲に可燃物を置かないでください。また、本製品にはカバー等をかぶせないようにしてください。
- 本製品の設置を始められる前に必ず本線への通電が遮断されていることをご確認ください。
- 本製品の電気接続をする際には、必ず同梱のコネクター（挿絵参照）をご利用ください。コードの色と機能は下記の表に記載してある通りです。接続が終了した時点で同梱のカバーを装着してください。

>>>>>重要<<<<<<

- 本製品のコードの色と機能は以下の通りです

日本仕様			
製品からのコードの色	機能	コネクター内部の表示	壁面からのコードの色
茶色、黒	電源線	L	黒
白	中性線	N	白
アース	アース	↓	緑

注意：必ずアースを取り付けてください。

- 本製品に異物を取り付けたり改造をしたりしないでください。
- 本製品を掃除する際は本製品を必ず電源から外し、軽く湿らせたやわらかい布をお使いください。
- 破損や断線の原因になりますので本製品を過度に揺らないようにご注意ください。
- 本製品に研磨剤、有機溶剤、化学洗剤やエアゾールクリーナーなどは使用しないでください。
- 定められた容量を超える電球を使用しないでください。
- その他本製品の詳細はCL Sterling & Son Japanまでお問い合わせください。