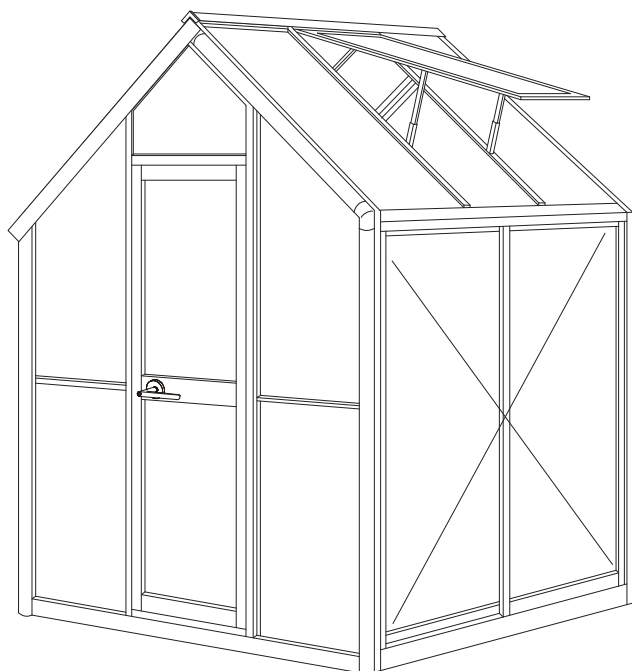


## ガーデンシェッド GARO

## 組立・施工説明書

この度は、ガーデンシェッド「GARO」をご購入いただき、誠にありがとうございます。  
ご使用前には、この「組立・施工説明書」をお読みの上、正しい施工とご使用をお願いいたします。  
商品到着時に商品に異常がないか、付属品が同梱されているかご確認ください。

**施工業者様へ** 工事が終了しましたら、取扱説明書、施工説明書は必ずお客様へお渡しください。



SRタイプ



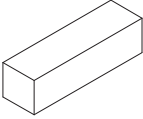
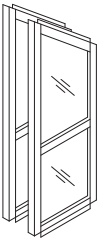
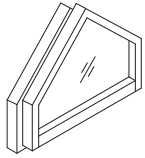
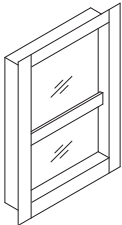
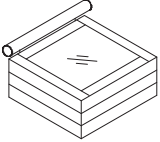
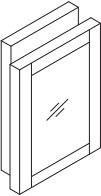
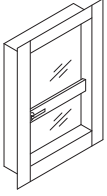
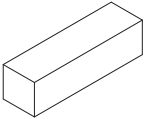
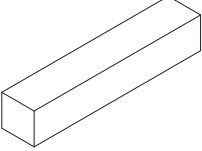
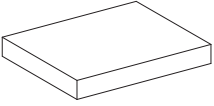
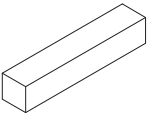
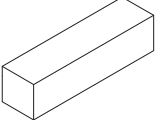
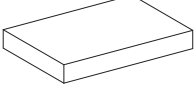
WRタイプ

## 施工上のご注意

1. 施工を行う前に、梱包箱の内容・数量・部品などの確認を行ってください。
2. 梱包物には一部ガラスが入っていますので、十分注意してください。
3. ガラスが破損してもガラスだけの交換が出来ないものがあります。
4. 4名での作業を推奨しております。
5. 組立の際、水平・垂直を確認しながら行ってください。
6. 組立は平らな場所で行ってください。  
(注意：水平・垂直が出ていない場合、部品等が取付かなくなる場合があります。)
7. 別途手配品として、シリコーン・基礎資材を用意してください。

## 梱包内容

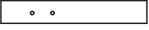


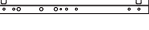




作業をする前に、梱包されている内容をお確かめください。

記号	CY-11BK1/BK2	CY-21BK	CY-02BK	CY-02DK	CY-03CK
梱包名	妻ユニット (妻合掌・妻柱・妻土台)	妻パネル (2枚)	ランマガラスパネル (2枚)	妻ガラスパネル (1枚)	屋根パネル (天窓横2枚・天窓1枚)
荷姿					
数量	SRタイプ	1 (BK1)	2	1	1
	WRタイプ	1 (BK2)	2	1	-
記号	CY-04AK	CY-04BK	CY-05BK1/BK2	CY-R01K	CY-R02K
梱包名	横窓障子 (1セット2枚)	ドアユニット (1セット1枚) ※右吊元・パネ-錠組込	横部材 (棟木・桁・桁土台)	屋根モヤ材	屋根ガルバ
荷姿					
数量	SRタイプ	1	1 (BK1)	1	1
	WRタイプ	-	1	2	2
記号	CY-R03K	CY-W01K	CY-W02K		
梱包名	屋根水切	カベ下地	カベガルバ		
荷姿					
数量	SRタイプ	1	1		
	WRタイプ	2	2		

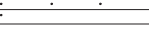




### ■ C Y-11B K 1箱内容表

	品 名	形 状	寸 法	数 量	備 考
1	妻柱 (左・横窓)		L=1702	1	埋込用
2	妻柱 (右・横窓)		L=1702	1	埋込用
3	妻柱 (左・FIX)		L=1702	1	埋込用
4	妻柱 (右・FIX)		L=1702	1	埋込用
5	妻合掌 (左・天窓)		L=1054.5	1	
6	妻合掌 (右・天窓)		L=1054.5	1	
7	妻合掌 (左・FIX)		L=1054.5	1	
8	妻合掌 (右・FIX)		L=1054.5	1	
9	妻土台		L=1685	2	
10	妻土台止め		L=80	4	工付部品
11	桁コーナーブロック (左)			2	工付部品
12	桁コーナーブロック (右)			2	工付部品

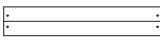


### ■ C Y-11B K 2箱内容表

	品 名	形 状	寸 法	数 量	備 考
1	妻柱 (左・FIX)		L=1702	2	埋込用
2	妻柱 (右・FIX)		L=1702	2	埋込用
3	妻合掌 (左・FIX)		L=1054.5	2	
4	妻合掌 (右・FIX)		L=1054.5	2	
5	妻土台		L=1685	2	
6	妻土台止め		L=80	4	工付部品
7	桁コーナーブロック (左)			2	工付部品
8	桁コーナーブロック (右)			2	工付部品


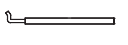





### ■ C Y-05B K 1箱内容表

No,	品 名	形 状	寸 法	数 量	備 考
1	棟木		L=1796	1	天窓側に天窓受穴あり
2	桁 (天窓側/FIX側) 兼用		L=1716	2	屋根パネル止め穴4ヶ所
3	桁土台		L=1716	2	ストッパー、グロメット付
4	ブレース (L)		L=1320	2	SS-41K
5	ブレース (S)		L=800	2	SS-41K
6	天窓開閉部品セット			1	部品内容表参照
7	本体組立部品セット 1			1	部品内容表参照
8	本体組立部品セット 2			1	部品内容表参照







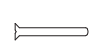





## ■ C Y-05 B K 2箱内容表

No,	品 名	形 状	寸 法	数 量	備 考
1	棟木		L=1796	1	天窓受穴なし
2	桁（天窓側/FIX側）兼用		L=1716	2	屋根パネル止め穴4ヶ所
3	桁土台		L=1716	2	ストッパー、グロメット付
4	本体組立部品セット1			1	部品内容表参照
5	本体組立部品セット2			1	部品内容表参照

## ■天窓開閉部品セット内容表 ※CY-05BK1 同梱

No,	品 名	形 状	寸 法	数 量	備 考
1	天窓開閉器		—	各1	R・L有り SUS
2	天窓用操作棒		L=850	1	SUS
3	天窓受アングル		L=569	1	アルミ型材
4	天窓受		L=605	1	アルミ型材
5	ナベ小ねじ		M5×10	10	SUS
6	ばね座金		M5用	10	SUS
7	タッピンねじナベ1種		φ4×10	4	SUS

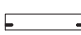
## ■本体組立部品セット1内容表 ※C Y-05 B K 1/B K 2 同梱

No,	品 名	形 状	寸 法	数 量	備 考
1	サッシュねじ		φ4.5×50-40	40	SUS(予備2本)
2	サッシュねじ		φ4.5×60-30	10	SUS(予備2本)
3	ナベ小ねじ		M6×10	16	SUS
4	Sボルト		M6×13	8	SUS
5	ナット		M6	12	SUS
6	ばね座金		M6用	8	SUS
7	タッピンねじサラ3種		φ4×20	28	SUS(予備4本)
8	タッピンねじナベ1種		φ4×10	42	SUS(予備SR9本/WR3本)
9	ナベテクス		φ4×13	38	SUS(予備2本)
10	穴ふさぎ			10	PE(予備2コ)
11	ターンバックル		W1/4	2	SRタイプのみ使用
12	土台振れ止め		L=150	6	アルミ型材
13	組立・施工説明書(本紙)			1	

■本体組立部品セット2内容表 ※CY-05BK1/BK2 同梱

No,	品名	形状	寸法	数量	備考
1	棟コーナブロック			2	AC4Aアルミ鋳物
2	桁コーナーキャップ			各2	AAS樹脂 R・L有り
3	棟コーナーキャップ			2	AAS樹脂
4	棟キャップ			2	AAS樹脂


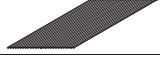

■CY-R01K箱内容表

No,	品名	形状	寸法	数量	備考
1	モヤ (50角)		L=1714	3	
2	屋根波板取付部品セット			1	部品内容表参照

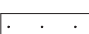
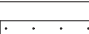
■屋根波板取付部品セット内容表 ※CY-R01K 同梱

No,	品名	形状	寸法	数量	備考
1	波板ワッシャー(パッキン付)		—	40	予備1個
2	ナベテクス		φ4×25	40	SUS (予備1本)波板ワッシャー組込済
3	50角下地材		—	6	両面テープ付 小袋同梱
4	サラテクス (D6)		φ4×19	12	SUS 小袋同梱
5	ナベテクス		φ4×25	6	SUS ケラバ水切取付用
6	ナベテクス		φ3.5×10	4	SUS 軒先水切取付用

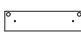
■CY-R02K箱内容表

No,	品名	形状	寸法	数量	備考
1	ガルバ波板 (左)		W439×H1220	1	屋根用
2	ガルバ波板 (中)		W755×H1220	1	屋根用
3	ガルバ波板 (右)		W755×H1220	1	屋根用




■CY-R03K箱内容表

No,	品名	形状	寸法	数量	備考
1	ケラバ水切り		L=1220	R/L 各1	左右あり
2	軒先水切り		L=1800	1	

■CY-W01K箱内容表

No,	品名	形状	寸法	数量	備考
1	胴縁 (40角)		L=1714	4	
2	カベ波板取付部品セット			1	部品内容表参照

■カベ波板取付部品セット内容表 ※CY-W01K 同梱

No,	品名	形状	寸法	数量	備考
1	波板ワッシャー(パッキン付)		—	53	予備1個
2	ナベテクス		φ4×25	53	SUS (予備1本)波板ワッシャー組込済
3	ナベテクス		φ4×25	16	SUS胴縁用

### ■CY-W02K箱内容表

No,	品名	形状	寸法	数量	備考
1	ガルバ波板 (左)		W375×H1470	1	カベ用
2	ガルバ波板 (中)		W755×H1470	1	カベ用
3	ガルバ波板 (右)		W755×H1470	1	カベ用

### ■ガ口用有孔ボードセット内容表 ※オプション品

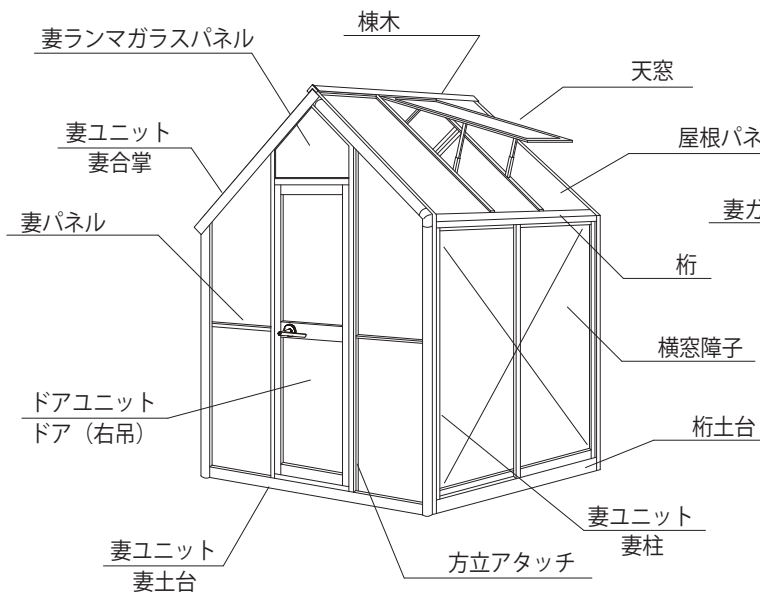
No,	品名	形状	寸法	数量	備考
1	有孔ボード		W840×L1450	2	OSB合板
2	ドリルビス		φ4×25	24	SUS

### ■ガ口用照明セット内容表 ※オプション品

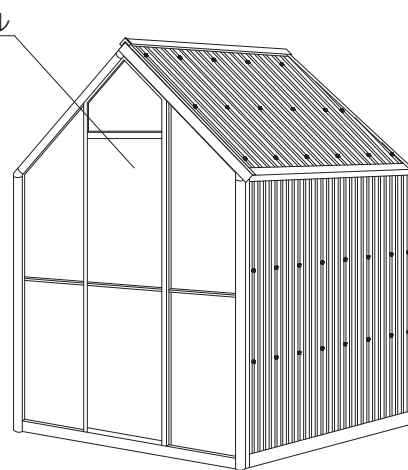
No,	品名	形状	寸法	数量	備考
1	丸形露出ボックス			1	亜鉛めっき
2	ソケットカバー			1	亜鉛めっき
3	ランプ			1	LED電球
4	スイッチボックス			1	亜鉛めっき
5	スイッチ			1	亜鉛めっき
6	スイッチプレート			1	アルミ
7	コンセントボックス			1	亜鉛めっき
8	コンセント			1	
9	コンセントプレート			1	アルミ
10	電線管(L800mm)		φ19×800	1	亜鉛めっき
11	電線管(L550mm)		φ19×550	1	亜鉛めっき
12	電線管(L250mm)		φ19×250	2	亜鉛めっき
13	電線管(L80mm)		φ19×80	1	亜鉛めっき
14	ハイフレックス		L=250	3	亜鉛めっき
15	カップリング			5	亜鉛めっき
16	サドル			6	亜鉛めっき
17	ドリルビス		φ4×25	17	SUS

# 各部の名称

## SRタイプ

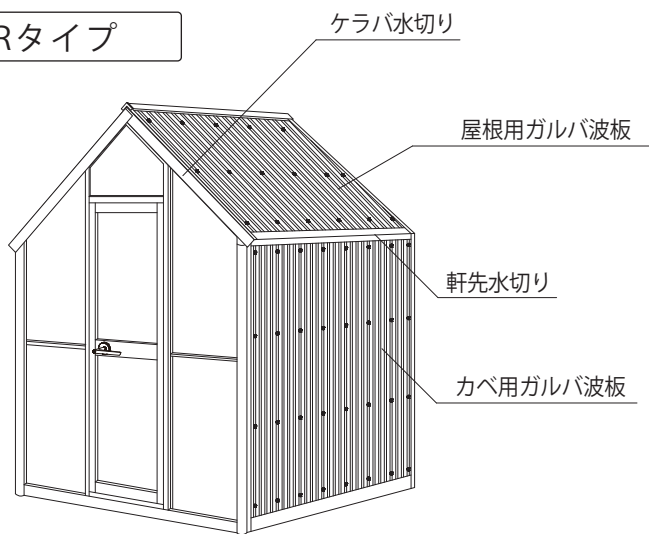


オモテ

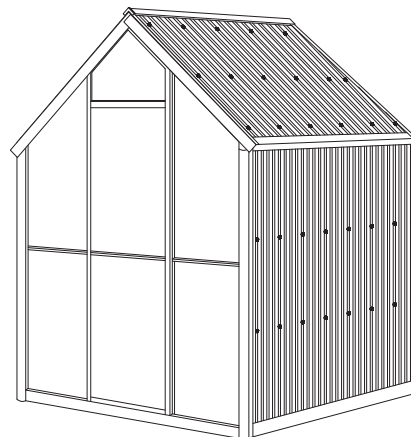


ウラ

## WRタイプ



オモテ



ウラ

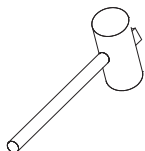
# 組立に必要な工具

■組立には下記の工具をご用意ください。

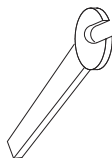
充電式ドライバー



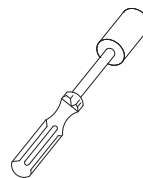
木ヅチ又は  
プラスチックハンマー



レンチ(M6用)



ボックスレンチ  
(M6用)



シリコンスプレー缶  
(潤滑用)

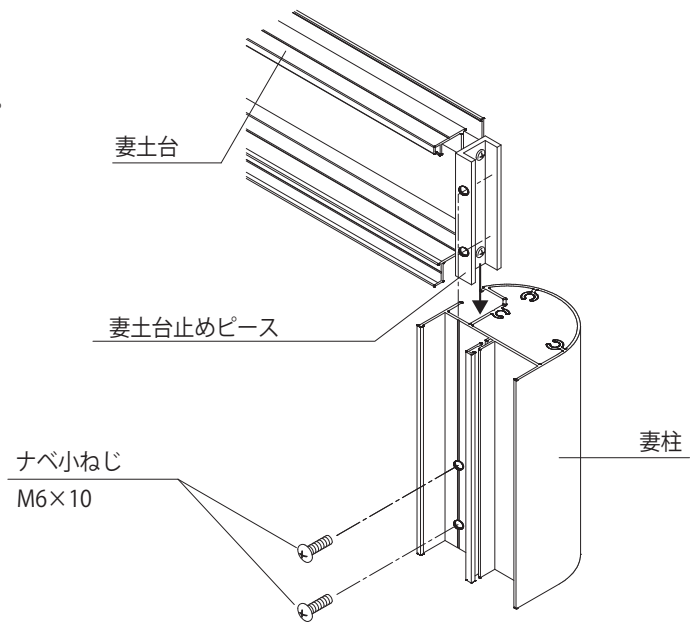


# 施工手順-1

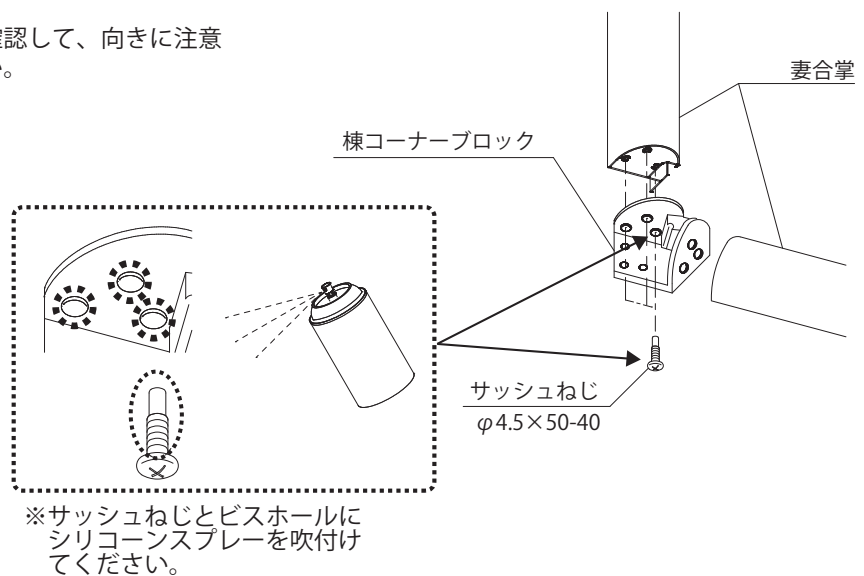
## ●主部材の組立て

### 1-a 妻ユニットの組立て

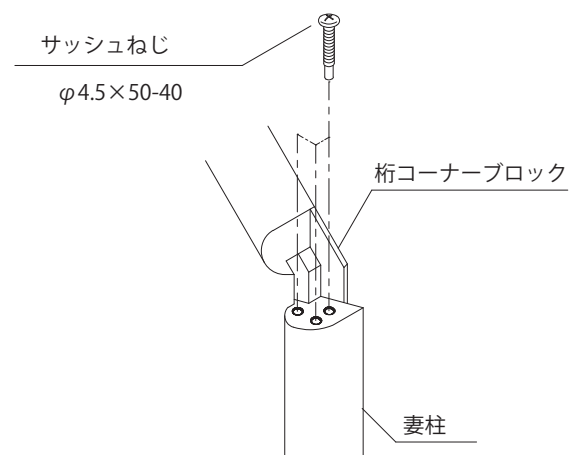
- 1 妻柱を妻土台止めピースに差し込み、ナベ小ねじ(M6×10)で取り付けてください。



- 2 棟コーナブロックを妻合掌(左・右)の上部に差し込み、サッシュねじ( $\phi 4.5 \times 50-40$ )で取り付けてください。  
※妻合掌の上下シールを確認して、向きに注意して取り付けてください。



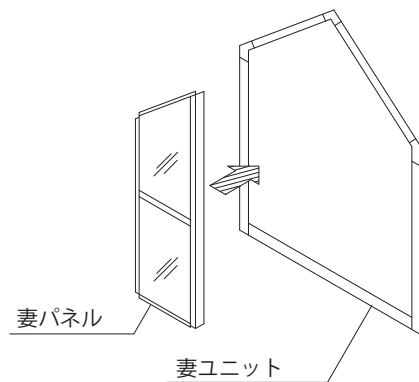
- 3 2で組み立てた妻ユニット上部を妻柱に差し込み、桁コーナブロックをサッシュねじ( $\phi 4.5 \times 50-40$ )で取り付けてください。



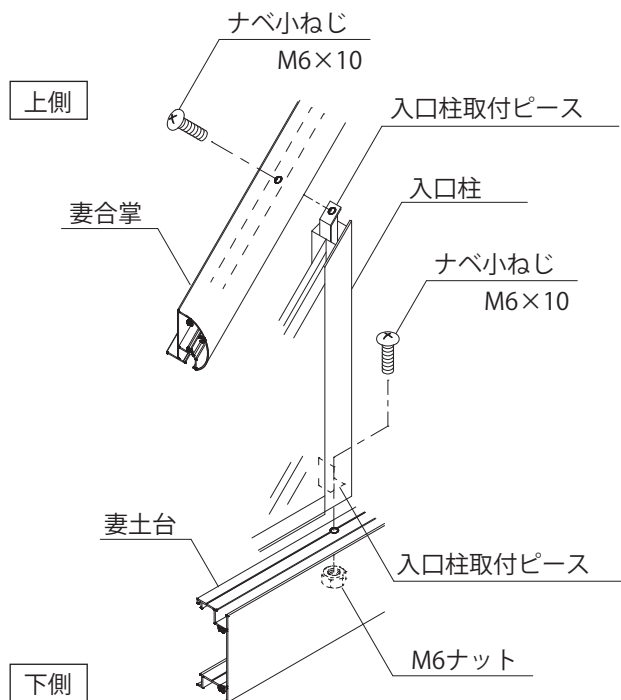


## 1-b 妻パネルの取り付け

- 1 妻パネルを妻ユニットに差し込み、入口柱取付ピースにナベ小ねじ(M6×10)で固定してください。〈上側〉

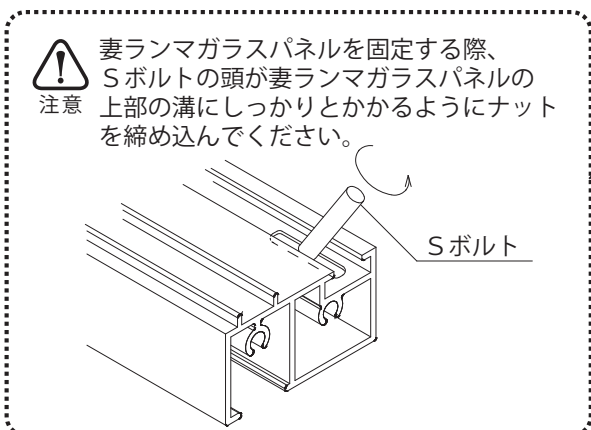
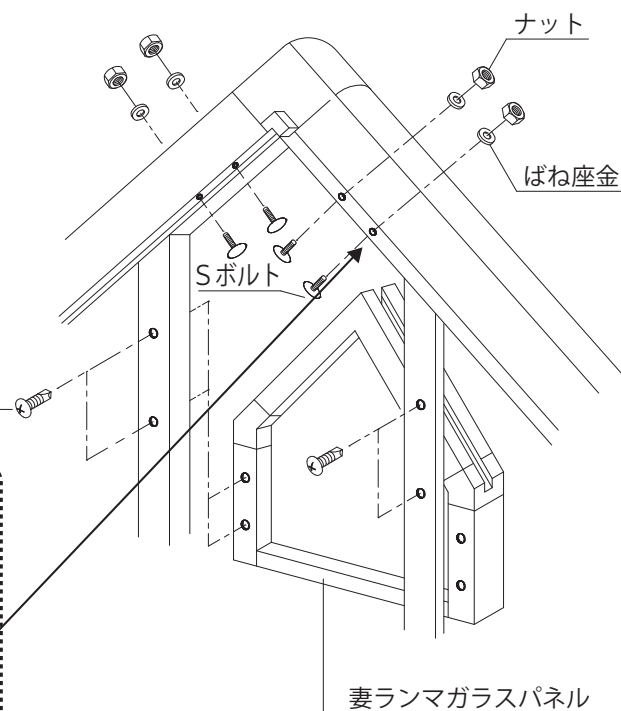


- 2 入口柱取付ピースをなべ小ねじ(M6×10)とM6ナットではさみ込み妻パネルと妻ユニットを固定してください。〈下側〉



## 1-c 妻ランマガラスパネルの取付け

- 1 1-a で組み上がった妻ユニットに Sボルト(M6×13)・六角ナット(M6)・ばね座金を仮止めしてください。
- 2 妻ランマガラスパネルを妻ユニットの表側より嵌め込み①で仮止めしたSボルトで固定してください。
- 3 妻ユニット裏側から妻ランマガラスパネルと妻ユニット(入口柱)とをタッピンねじナベ(φ4×10)で固定してください。



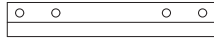
タッピンねじナベ1種  
φ4×10

## 1-d 桁の取付け

桁を妻ユニット(桁コーナブロック)に防水用シリコンを塗布し、サッシュねじ( $\phi 4.5 \times 50-40$ )で取り付けてください。  
 ※桁と桁コーナブロックの接合部にシリコンを充填してください。

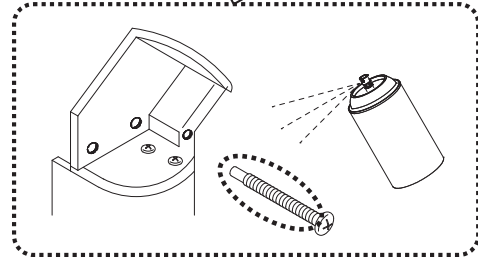
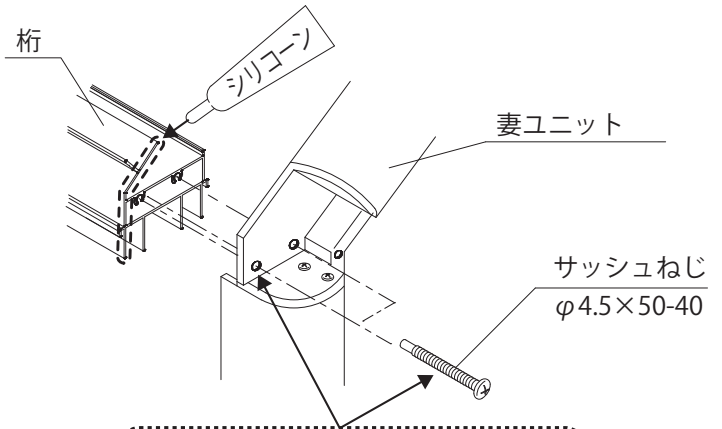


桁には屋根パネル取付穴の数により天窓側とFIX側があります。  
 注意 天窓を取り付ける向きに注意して桁を取り付けてください。



天窓側 (穴4ケ)

※ねじ込みをスムーズに行うためにサッシュねじにシリコンスプレーを吹付けてから作業してください。



## 1-e 棟木の取付け

棟木を妻ユニット(桁コーナブロック)にサッシュねじ( $\phi 4.5 \times 50-40$ )で取付けてください。

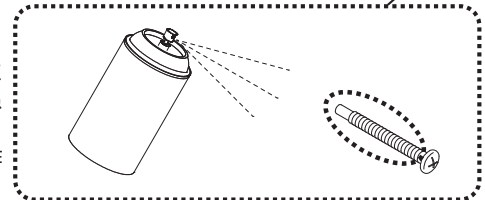
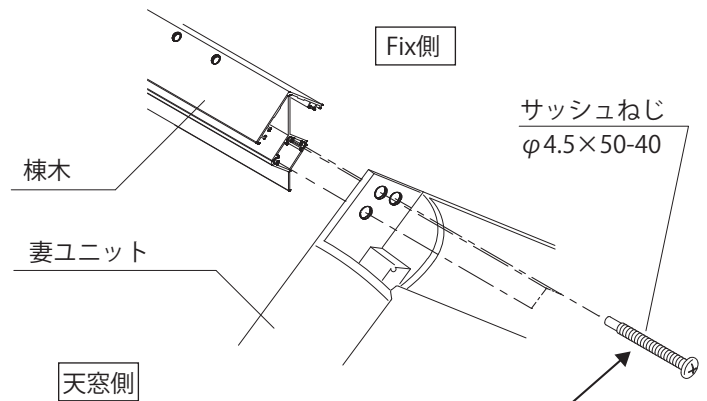


棟木には天窓受取付穴の有無により天窓側とFix側があります。  
 注意 穴の有る側を天窓側にしてください。



天窓側 (穴6ケ)

※ねじ込みをスムーズに行うためにサッシュねじにシリコンスプレーを吹付けてから作業してください。

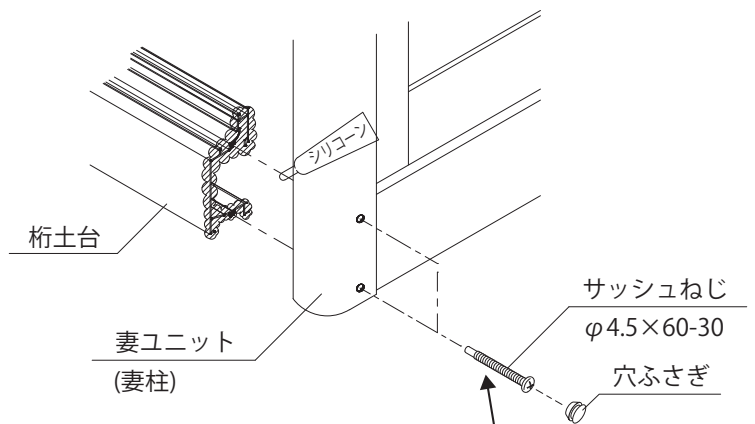


## 1-f 桁土台の取付け

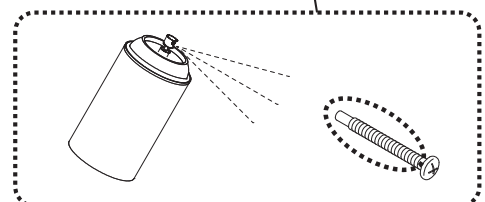
桁土台を妻ユニット(妻柱)に防水用シリコンを塗布し、サッシュねじ( $\phi 4.5 \times 60-30$ )で取付けてください。

その後、穴ふさぎでふさいでください。

※桁土台と妻柱、中柱との接合部にシリコンを充填してください。



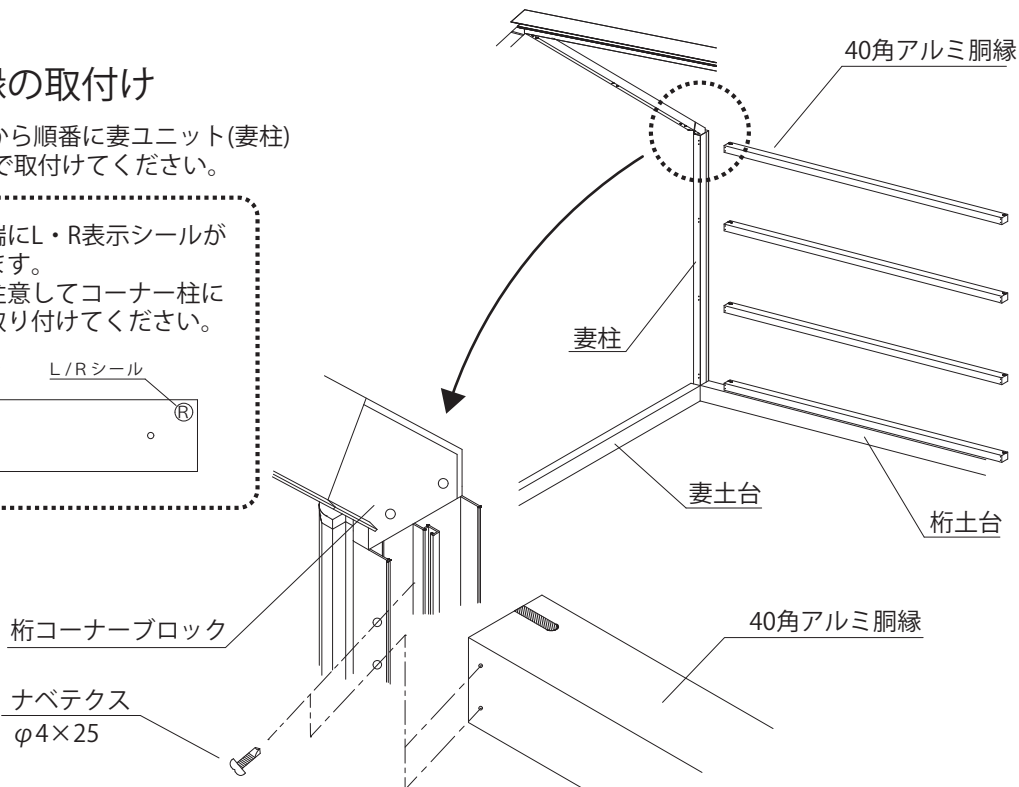
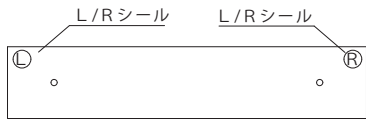
※ねじ込みをスムーズに行うためにサッシュねじにシリコンスプレーを吹付けてから作業してください。



## 1-g 40角アルミ胴縁の取付け

40角アルミ胴縁を下部から順番に妻ユニット(妻柱)にナベテクス(φ4×25)で取付けてください。

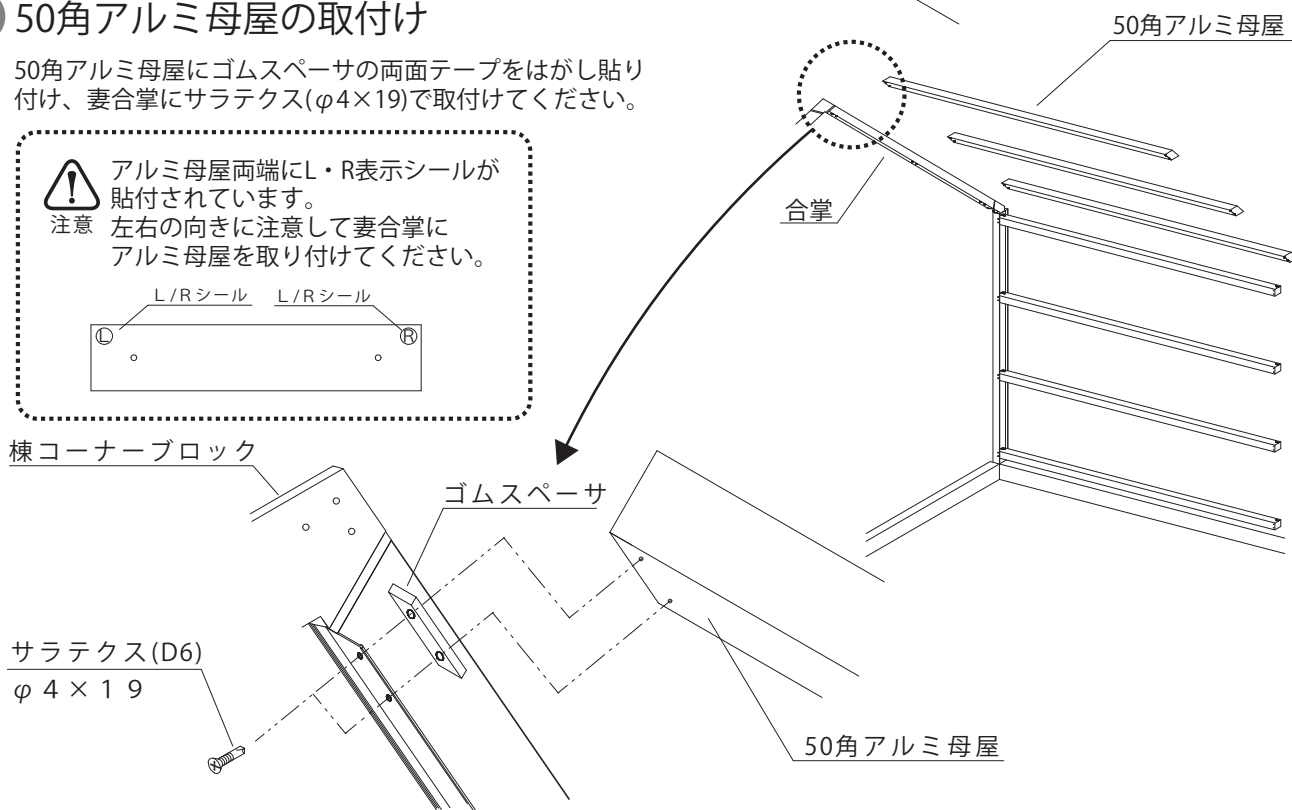
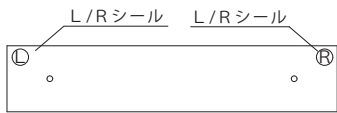
**!** アルミ胴縁両端にL・R表示シールが貼付されています。  
**注意** 左右の向きに注意してコーナー柱にアルミ胴縁を取り付けてください。



## 1-h 50角アルミ母屋の取付け

50角アルミ母屋にゴムスペーサの両面テープをはがし貼り付け、妻合掌にサラテクス(φ4×19)で取付けてください。

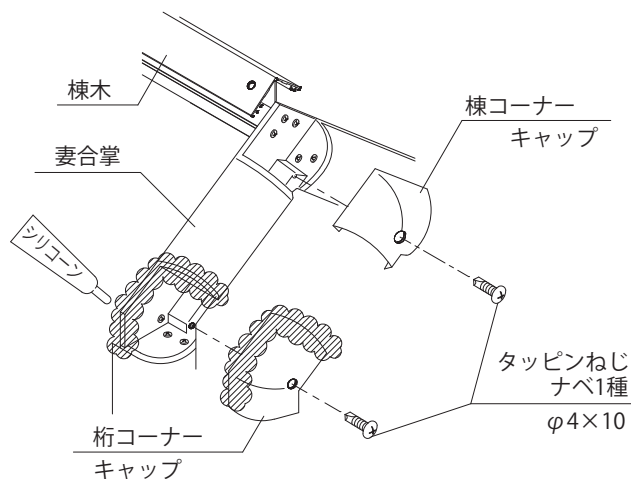
**!** アルミ母屋両端にL・R表示シールが貼付されています。  
**注意** 左右の向きに注意して妻合掌にアルミ母屋を取り付けてください。



## 1-i コーナーキャップの取付

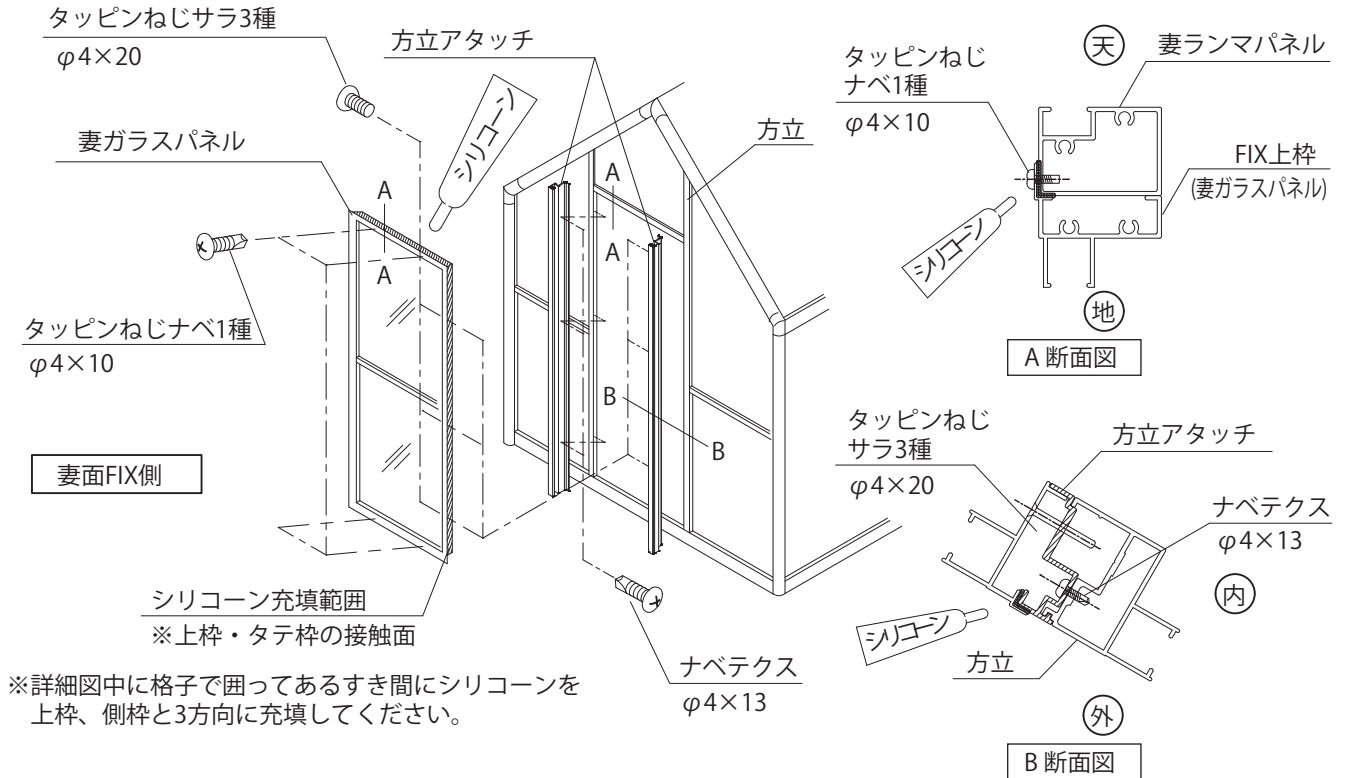
- 1 桁コーナーブロックにシリコンを塗布してください。
- 2 妻ユニットにキャップ(桁・棟コーナーキャップ、棟コーナーキャップ)をタッピンねじナベ1種(φ4×10)で取付けてください。

※桁コーナーブロックと桁コーナーキャップにできる隙間をシリコンで埋めてください。



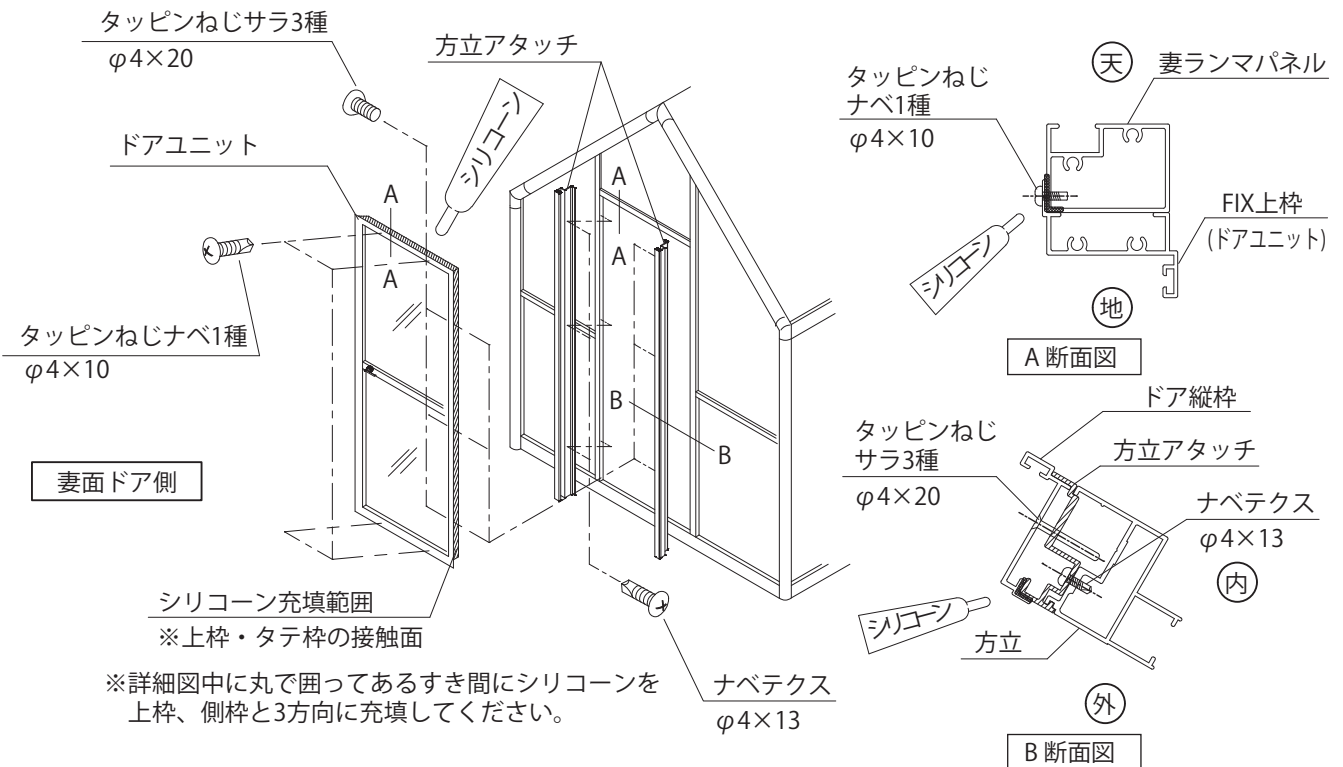
## 1-j 妻ガラスパネルの取付

- 1 方立アタッチを方立にはめ込み、上部に密着させナベテクス(φ4×13)で固定してください。
- 2 方立アタッチと妻ランマパネル下部にシリコーンを塗布後、妻ガラスパネルをタッピンねじサラ3種(φ4×20)とタッピンねじナベ1種(φ4×10)で取り付けてください。



## 1-k ドアユニットの取付

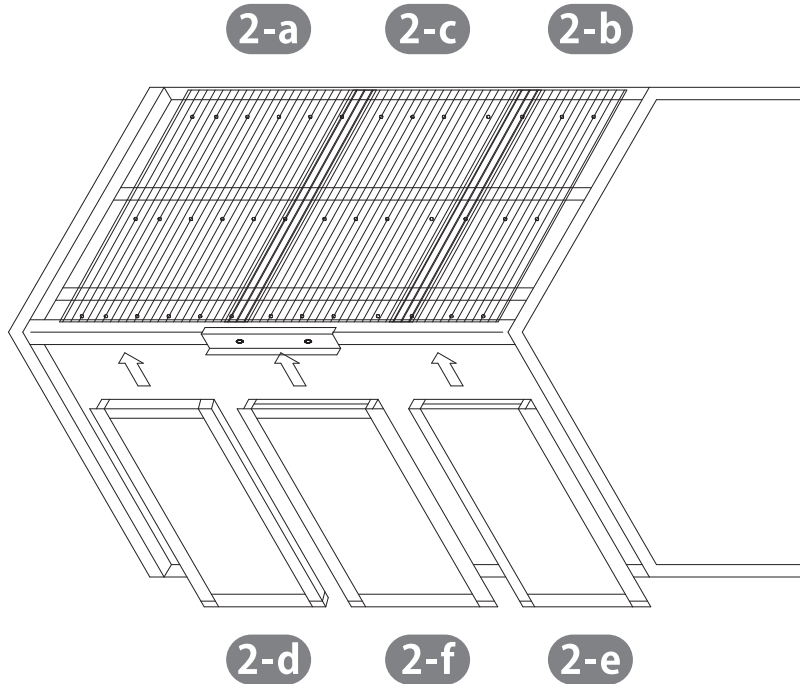
- 1 方立アタッチを方立にはめ込み、上部に密着させナベテクス(φ4×13)で固定してください。
- 2 方立アタッチと妻ランマパネル下部にシリコーンを塗布後、ドアユニットをタッピンねじサラ3種(φ4×20)とタッピンねじナベ1種(φ4×10)で取り付けてください。



## 施工手順-2

### ●ガルバ波板・屋根パネル・天窗の取付け

主部材が組み上がりましたらガルバ波板・屋根パネル・天窗を取り付けます。



#### 2-a 屋根用ガルバ波板(右)の取付け

屋根用のガルバ波板(右)を棟木に差し込んで、50角アルミ母屋に波板ワッシャーで左端の列以外(5列3段)嵌め込んでください。

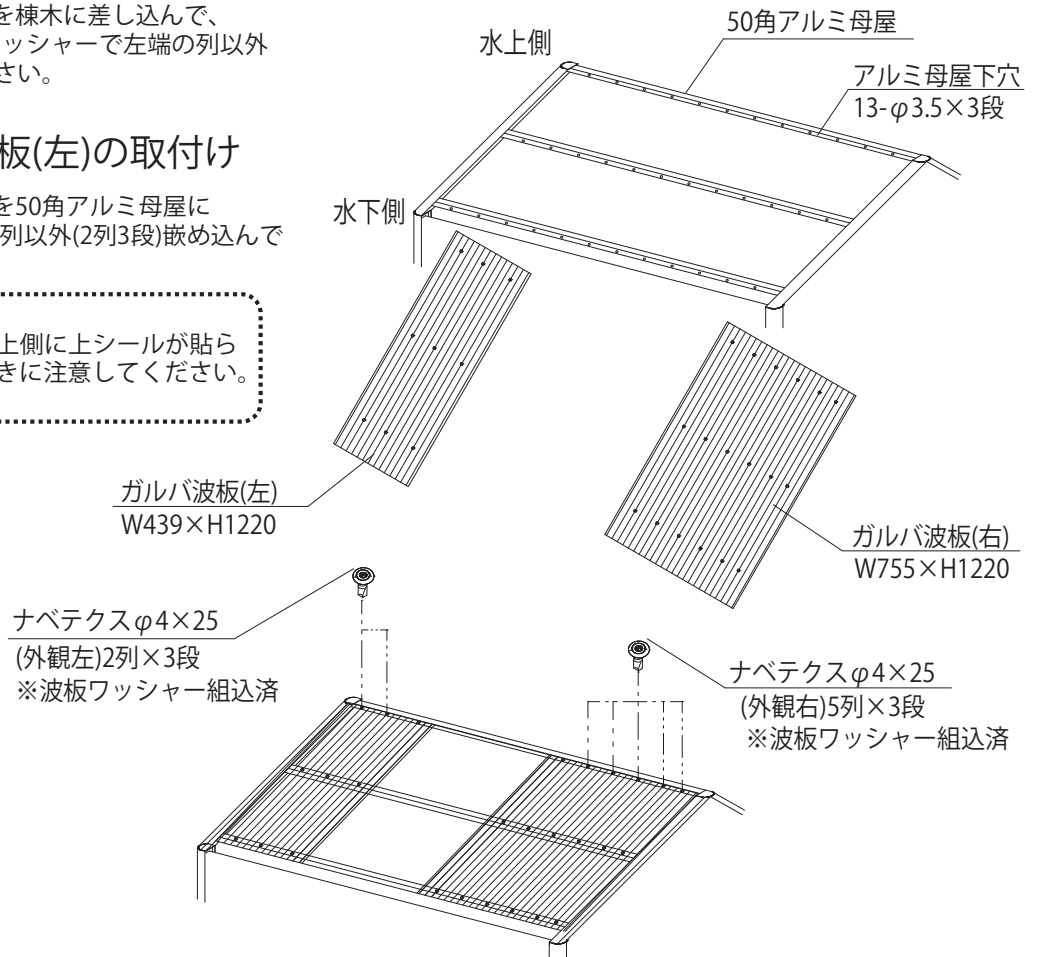
#### 2-b 屋根用ガルバ波板(左)の取付け

屋根用のガルバ波板(左)を50角アルミ母屋に波板ワッシャーで右端の列以外(2列3段)嵌め込んでください。



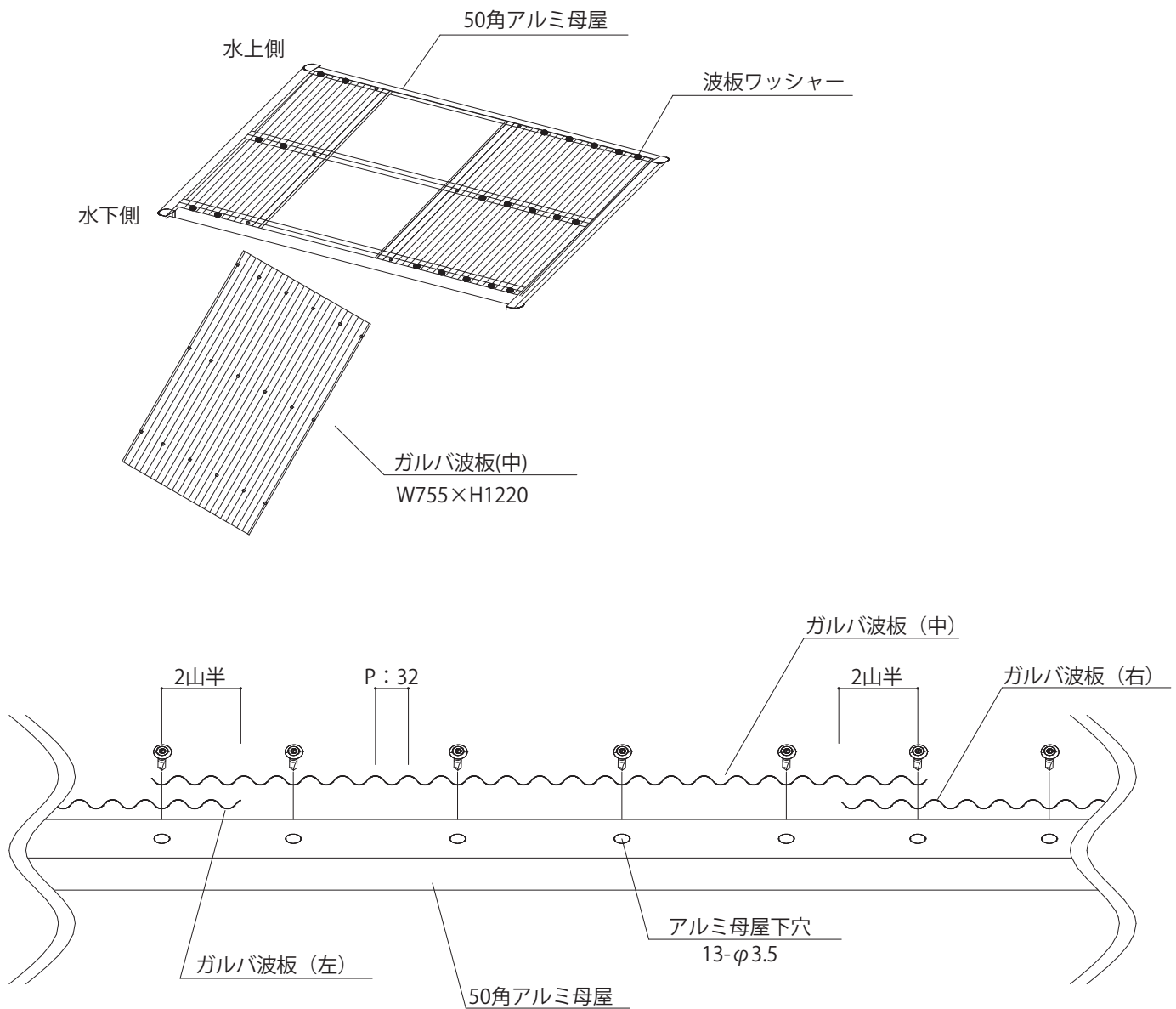
注意

ガルバ波板には上側に上シールが貼られています。向きに注意してください。

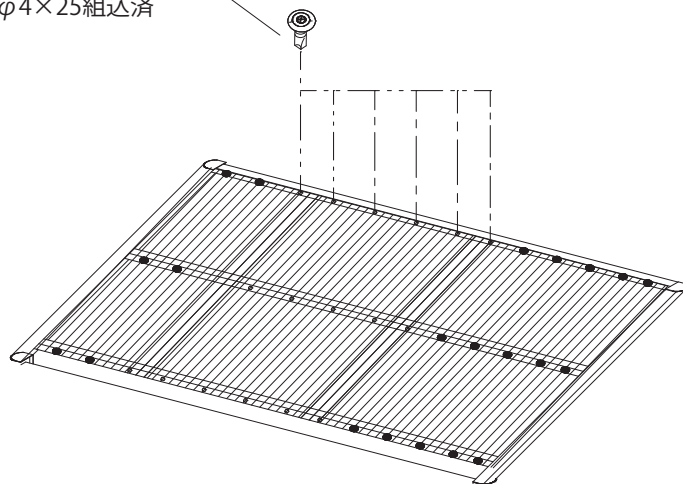


## 2-c 屋根用ガルバ波板(中)の取付け

屋根用のガルバ波板(中)を50角アルミ母屋に波板ワッシャーで全て(6列3段)嵌め込んでください。



波板ワッシャー  
(外観中)6列×3段  
※ナベテクスφ4×25組込済

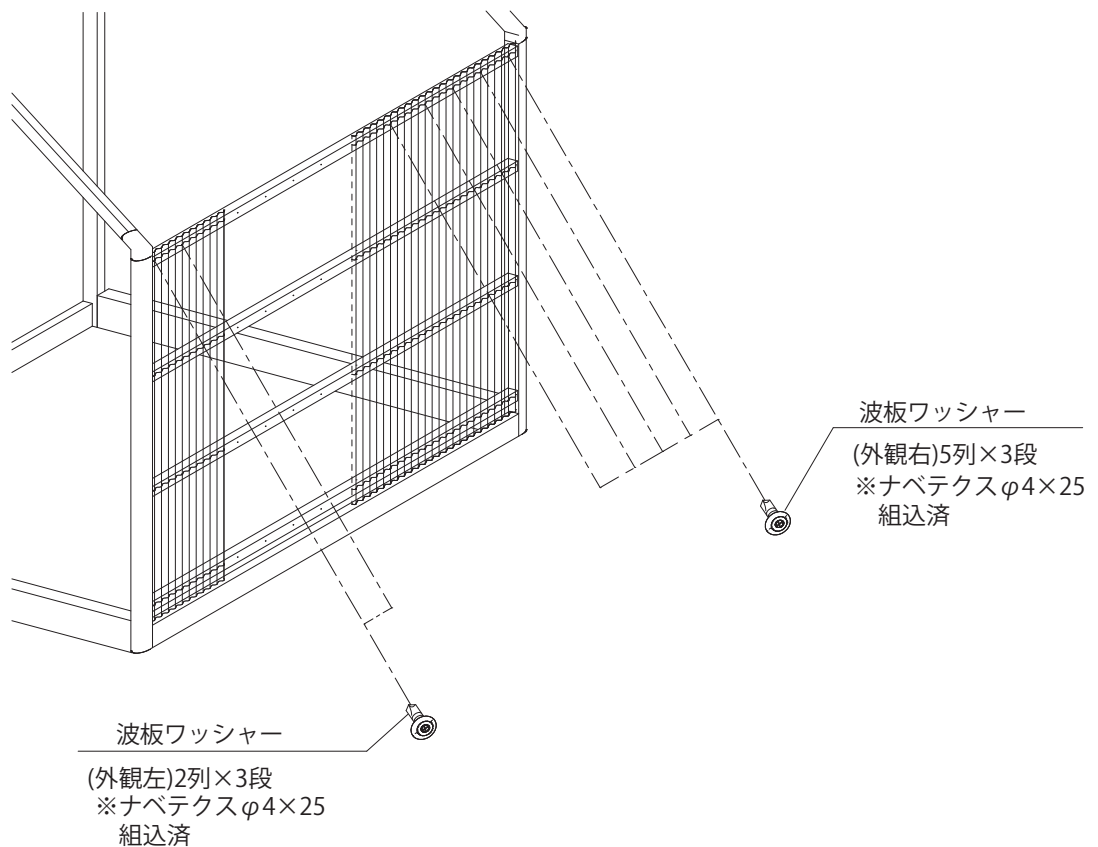
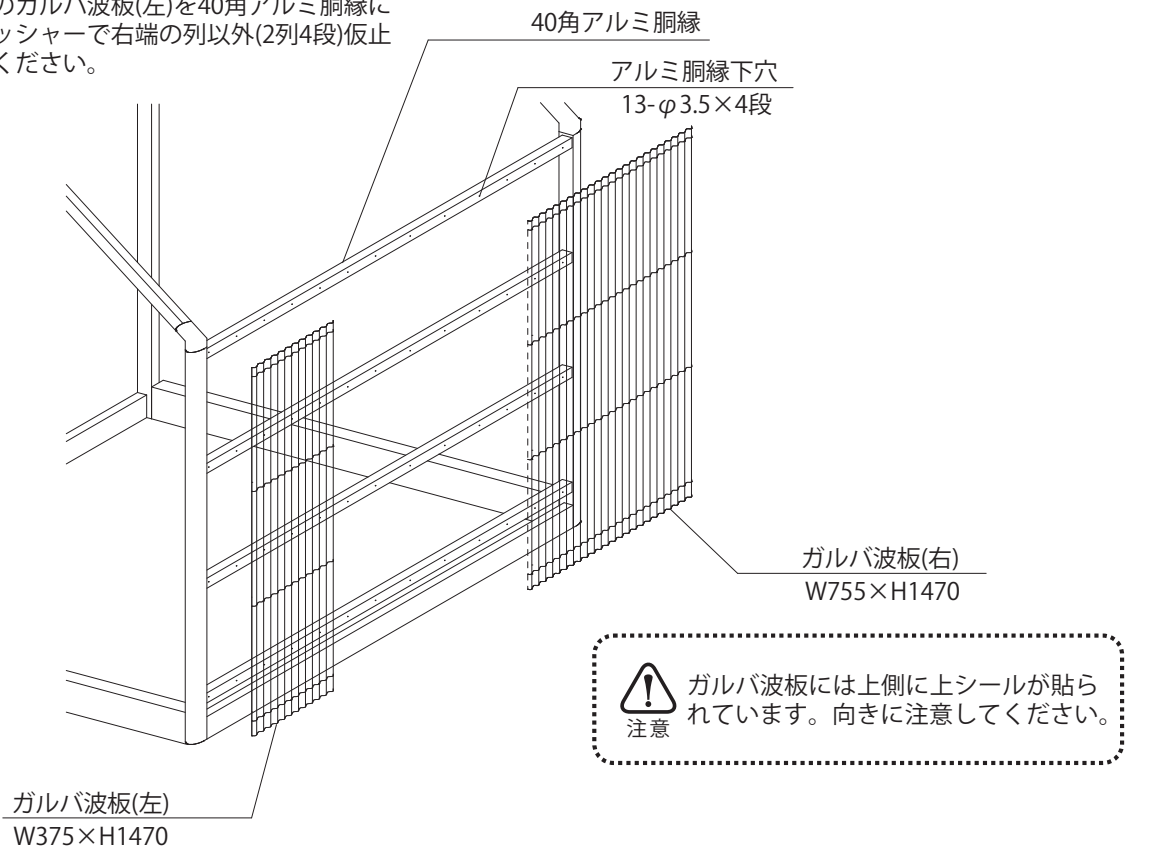


## 2-d カベ用ガルバ波板(右)の取付け

カベ用のガルバ波板(右)を40角アルミ胴縁に波板ワッシャーで左端の列以外(5列4段)仮止めしてください。

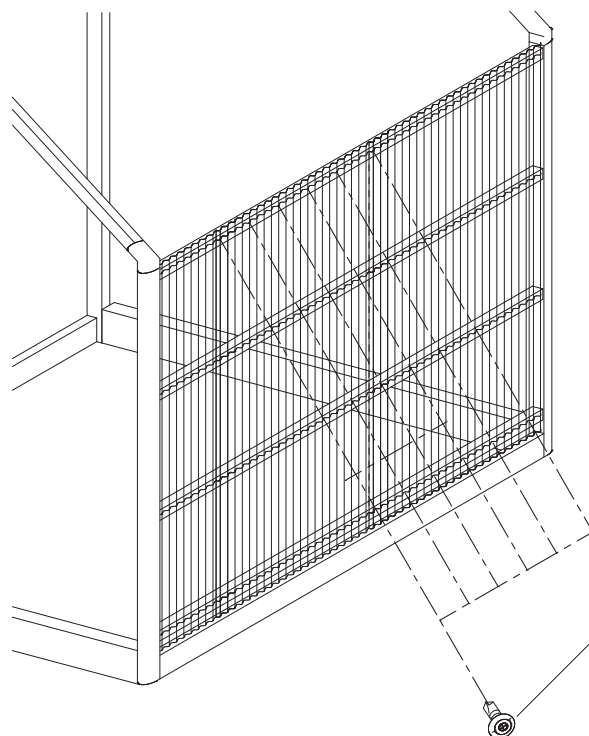
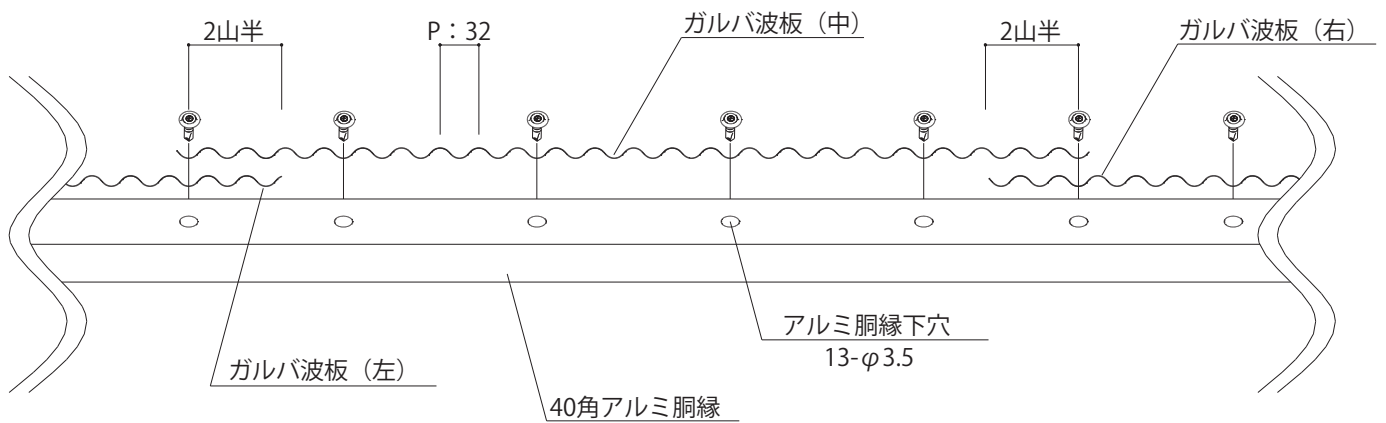
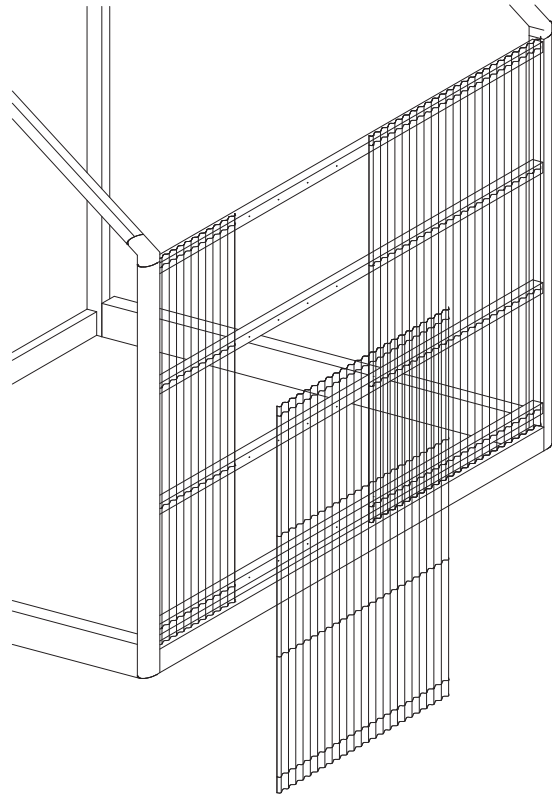
## 2-e カベ用ガルバ波板(左)の取付け

カベ用のガルバ波板(左)を40角アルミ胴縁に波板ワッシャーで右端の列以外(2列4段)仮止めしてください。



## 2-f カベ用ガルバ波板(中)の取付け

カベ用のガルバ波板(中)を40角アルミ胴縁に波板ワッシャーで全て(6列4段)仮止めしてください。ずれがない事を確認出来たら波板ワッシャーをしっかりと嵌め込んでください。



波板ワッシャー  
(外観左)2列×3段  
※ナベテクスφ4×25  
組込済



## 2-9 ケラバ水切りの取付

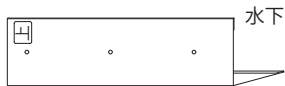
屋根にガルバ波板が取り付けられましたらケラバ水切りを取り付けてください。



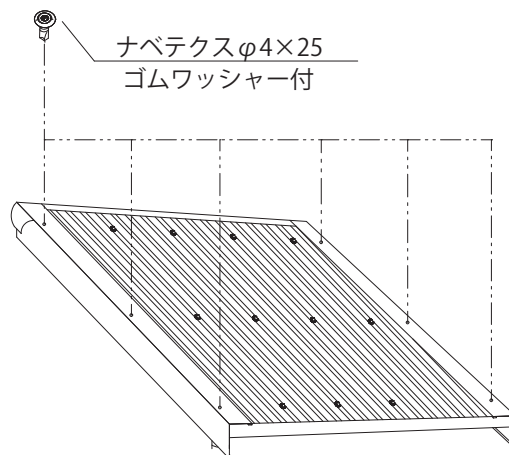
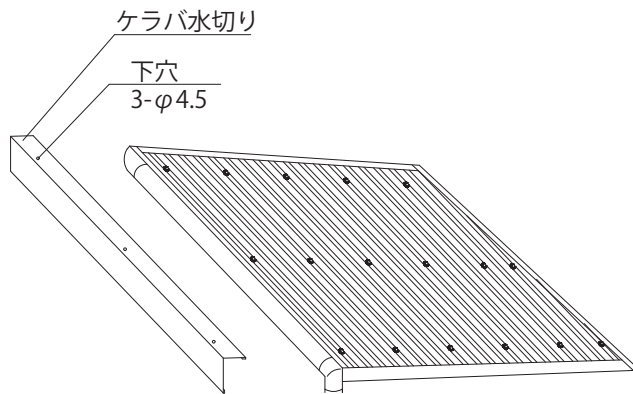
ケラバ水切りには上下、右左があります。内側に貼られているシールをご確認の上、取り付けてください。(下図は外観左です。)

注意

水上 水下



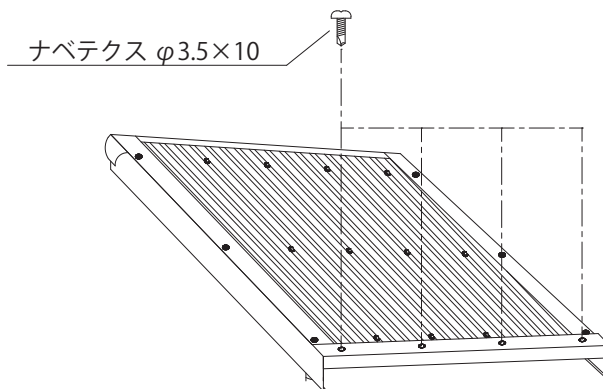
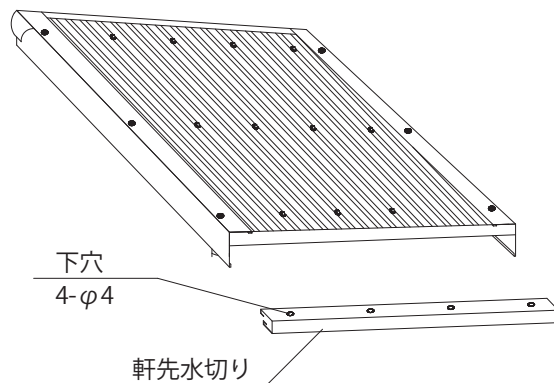
ガルバ波板とケラバ水切りの両端を合わせ、ケラバ水切りのφ4.5に合わせてガルバ波板に穴をあけます。そこに付属のナベテクスφ4×25で取り付けてください。反対側も同様にして取り付けてください。



## 2-h 軒先水切りの取付

ケラバ水切りが取り付けられましたら軒先水切りを取り付けてください。

軒先水切りの両端を合わせ、軒先水切りのφ4に合わせてガルバ波板に穴をあけます。そこに付属のナベテクスφ3.5×10で取り付けてください。反対側も同様にして取り付けてください。



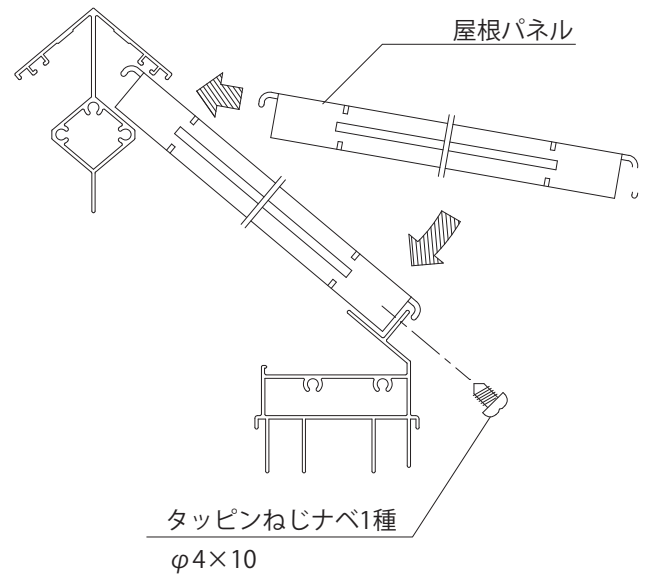
## 施工手順-3 (SRタイプのみ)

### ●天窓開閉器の取付け

※WRタイプは、この作業がありません。

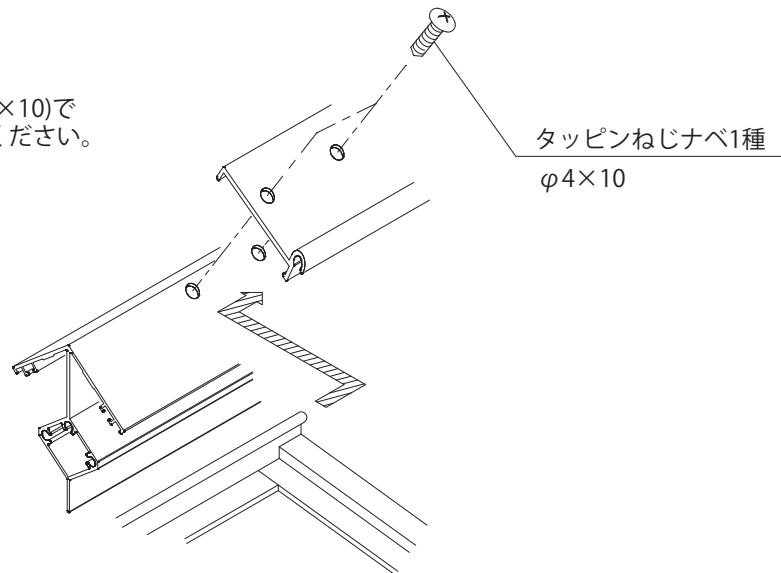
### 3-a 屋根パネル(天窓左右)の取付け

屋根パネル(天窓左右)上部を棟木に差し込み、下部を桁に落とし込み、嵌め込んでください。すべて嵌め込みましたら、タッピンねじナベ1種(φ4×10)で屋根パネルを桁に固定してください。



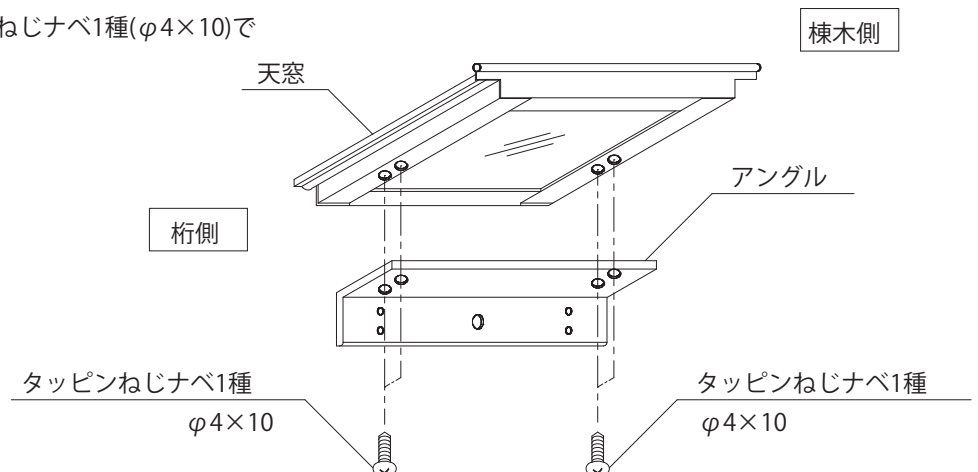
### 3-b 天窓の取付け

天窓上部に天窓受を差し込み、天窓受をタッピンねじナベ1種(φ4×10)で棟木に固定し、天窓を嵌め込んでください。



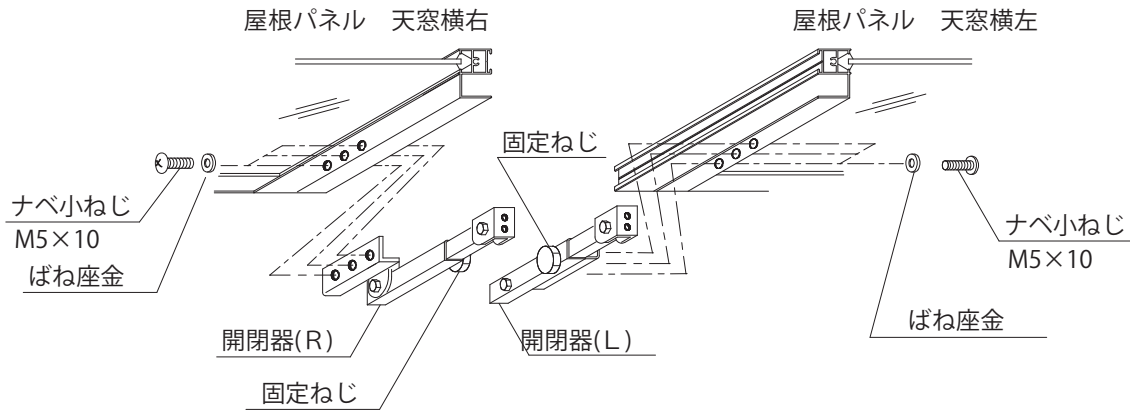
### 3-c アングルの取付け

天窓にアングルをタッピンねじナベ1種(φ4×10)で取付けてください。



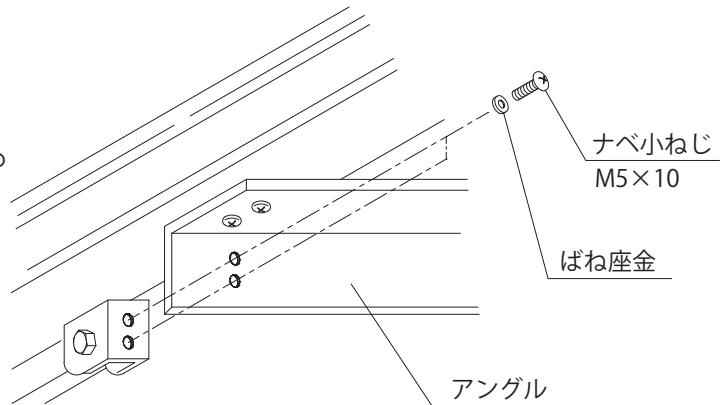
### 3-d 開閉器の取付け

- ① 開閉器を屋根パネル(天窗横右・左)にナベ小ねじ(M5×10)、ばね座金で取付けてください。

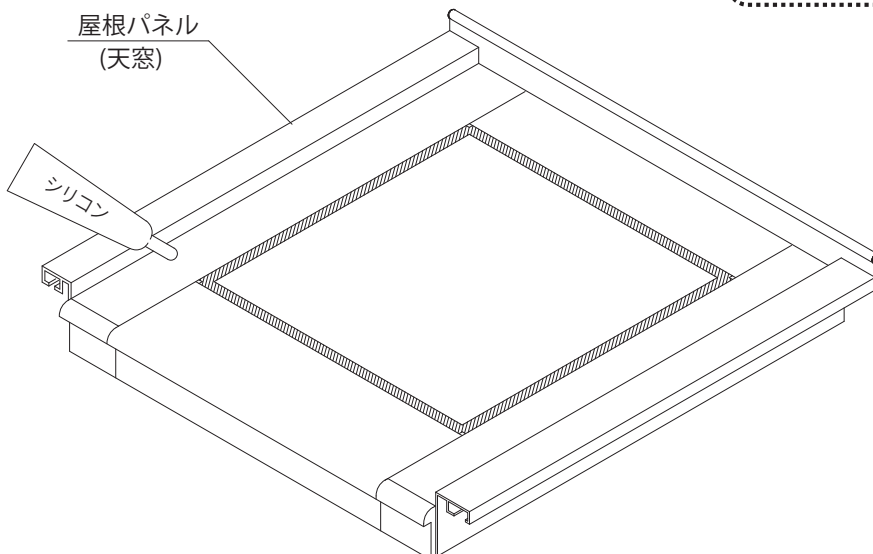


- ② 開閉器上部を 3-c で取り付けしたアングルに、ナベ小ねじ(M5×10)、ばね座金で固定してください。

※天窗の開閉は固定ねじ(サムスクリュー)をゆるめ、「フック棒」で天窗を開閉し、スライド部の穴に合わせて固定ねじを締め込み、開閉位置を決めてください。



お願い  
屋根パネルコーナーにはシリコンを塗布してください。

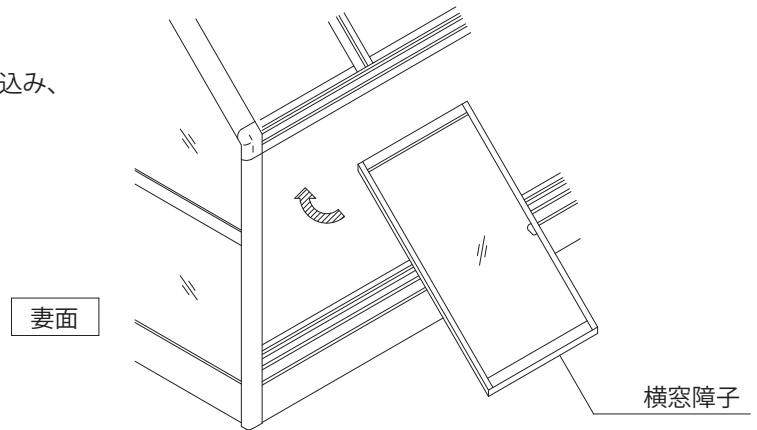


## 施工手順-4 (SRタイプのみ)

### ●横窓障子の取付け

※WRタイプは、この作業がありません。

クレセント（錠）が内側になるように一度桁に差し込み、  
桁土台のレールに乗せてください。



## 施工手順-5 (SRタイプのみ)

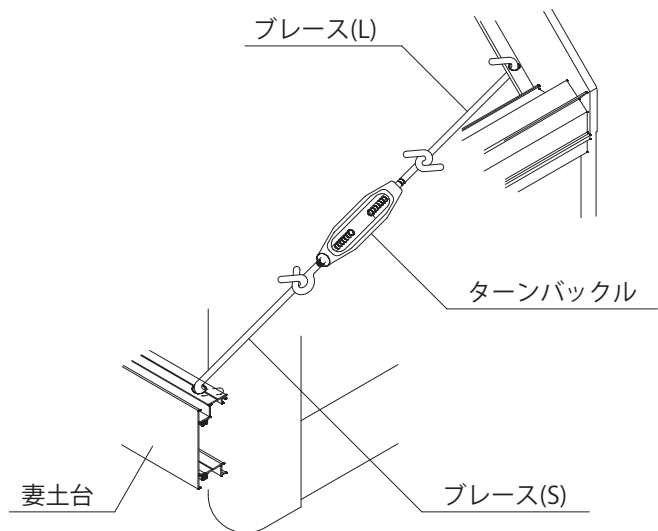
### ●ブレースの取付け、垂直の調整

※WRタイプは、この作業がありません。

- 1 ブレース(L)を天窓側の妻合掌の穴に下側から差し込んでください。
- 2 ブレース(S)を天窓側妻土台の穴に上側から差し込んでください。
- 3 ターンバックルをゆるめて長く伸ばし、ブレースの先に引っ掛けて軽く締め込んでください。
- 4 ターンバックルをしめ込んで、横窓のたて棧が妻パネル、たて棧が妻パネルの柱と平行になるように調整してください。



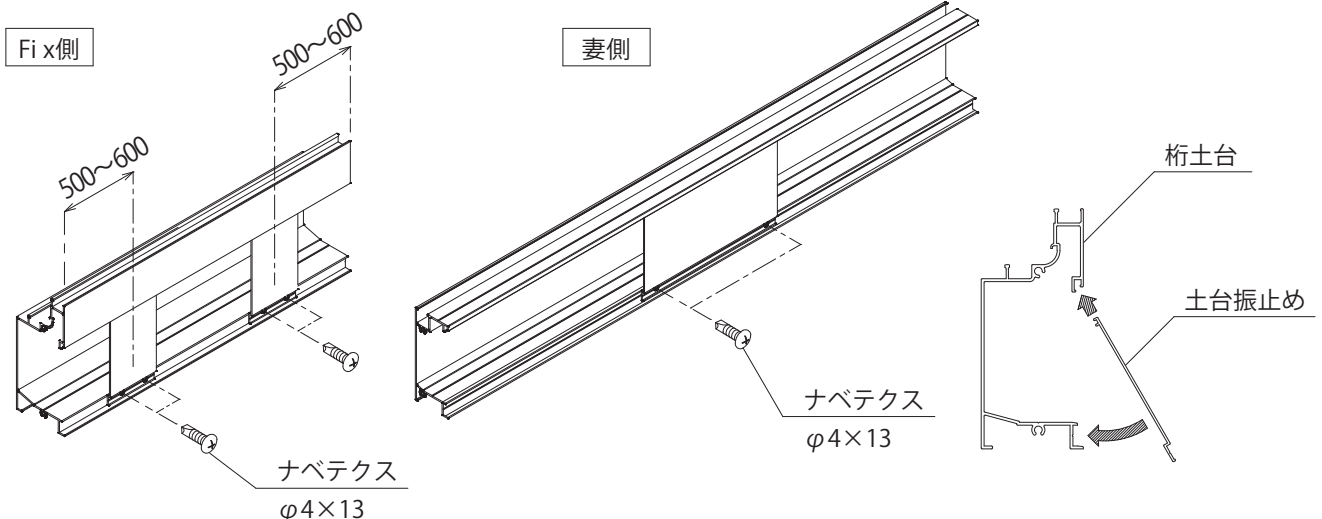
ブレース穴に変形、ちぎれが生じますので、ブレースの締め付けに注意してください。



## 施工手順-6

### ●土台振れ止めの取付け

桁土台に土台振れ止めをナベテクス(φ4×13)で取付けてください。

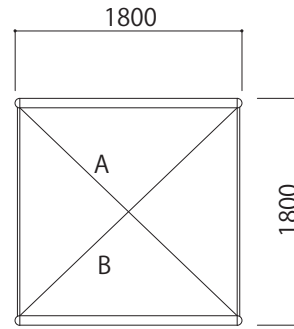


## 施工手順-7

### ●基礎への埋め込み

#### 7-a 水平・垂直の調整

ガロの設置場所を平らにし、ガロを水平に設置してください。  
またガロの内寸法をはかり、ガロが直角になるようにしてください。



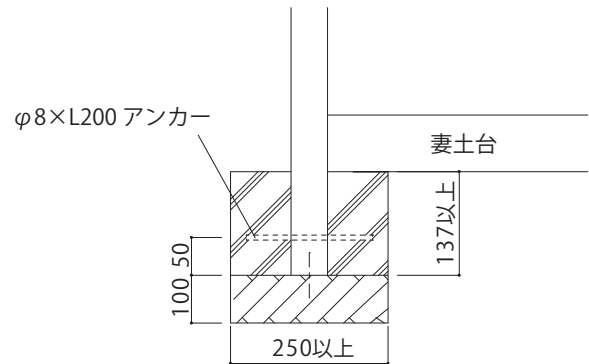
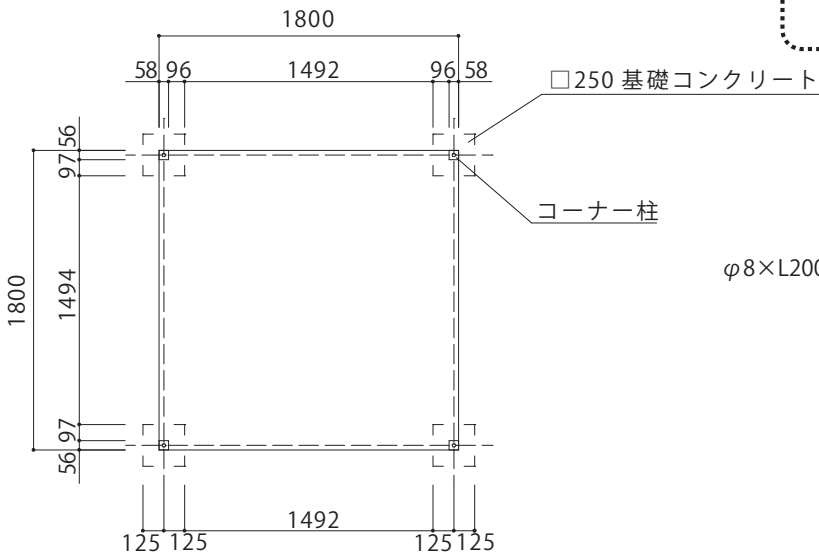
#### 7-b 柱の埋め込み

水平・垂直の調整が終わりましたら、基礎図を参照して柱を埋め込んでください。  
埋め戻し部はしっかりと転圧を行ってください。

### ●基礎図

ブロック基礎を打つ場合、ご参考にして下さい。

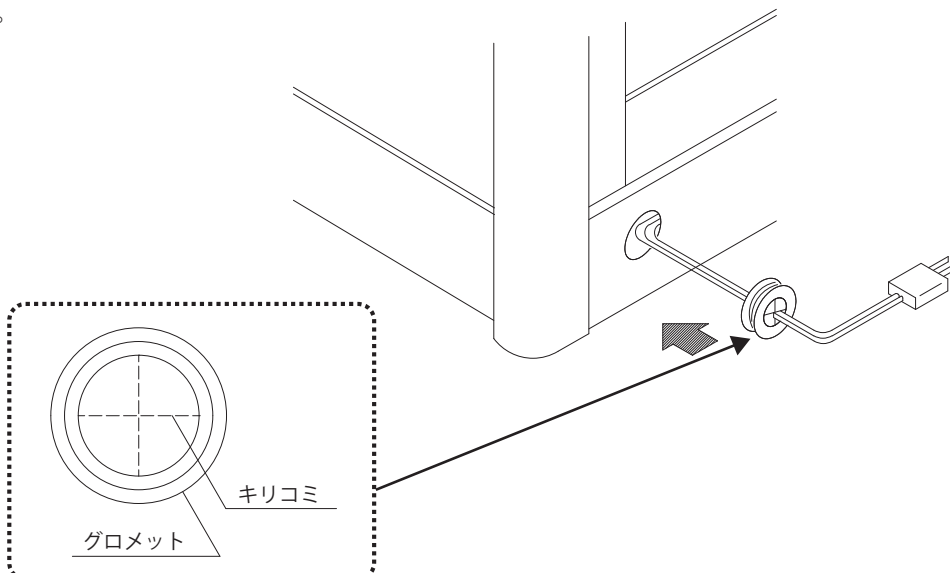
**注意** 現場の地耐力は50kN/m<sup>2</sup>以上とし、埋戻しは転のうえ、50kN/m<sup>2</sup>以上としてください。  
基礎寸法はH137mm以上、W250mm以上としてください。



## 施工手順-8

### ●配線等の取付け

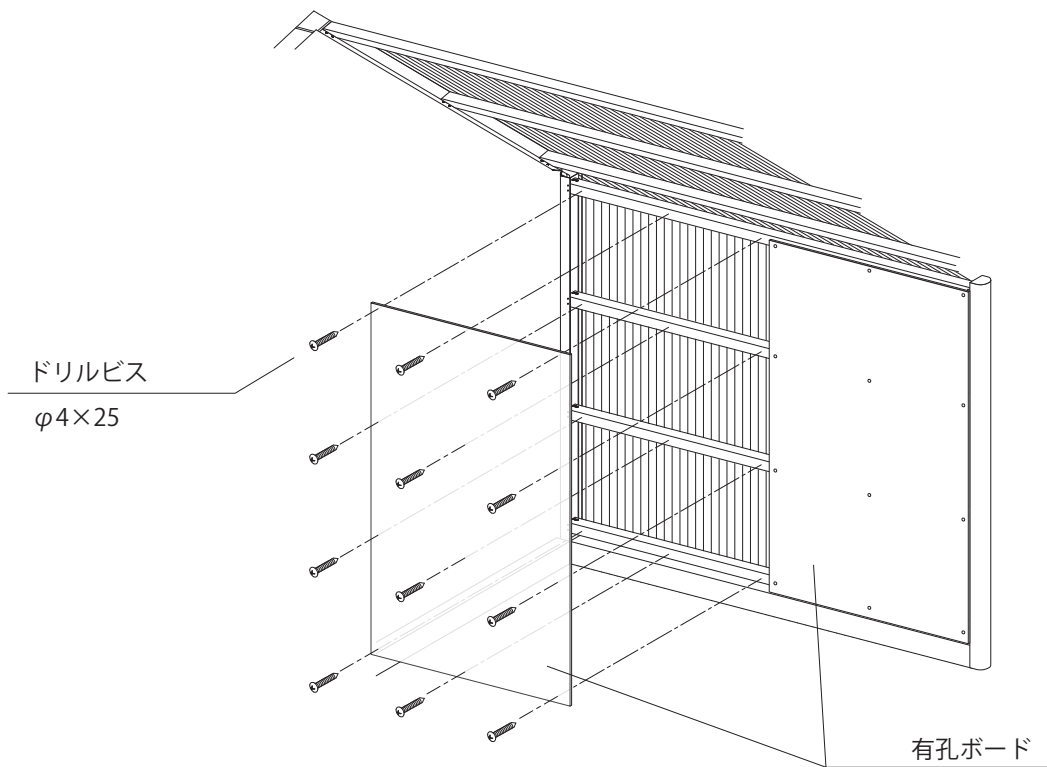
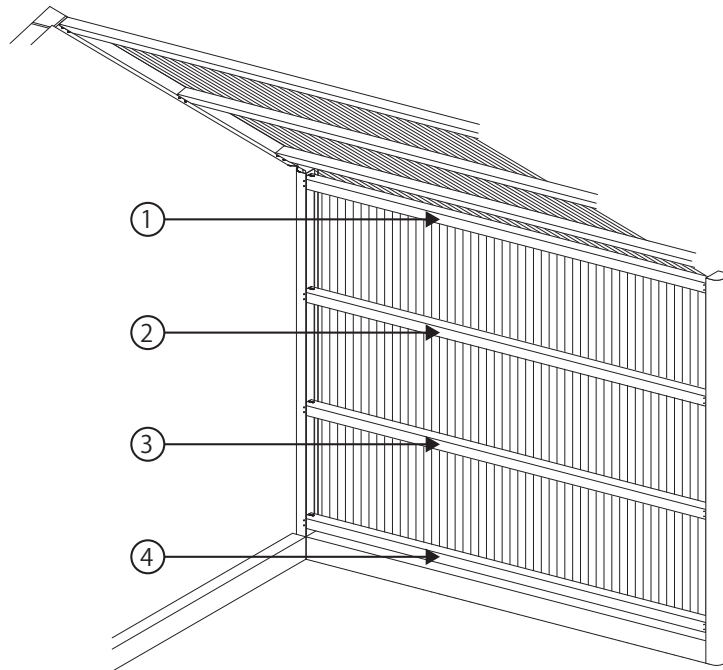
配線等を通される場合はグロメット中央の点線部を切り、使用して下さい。



## 施工手順-9

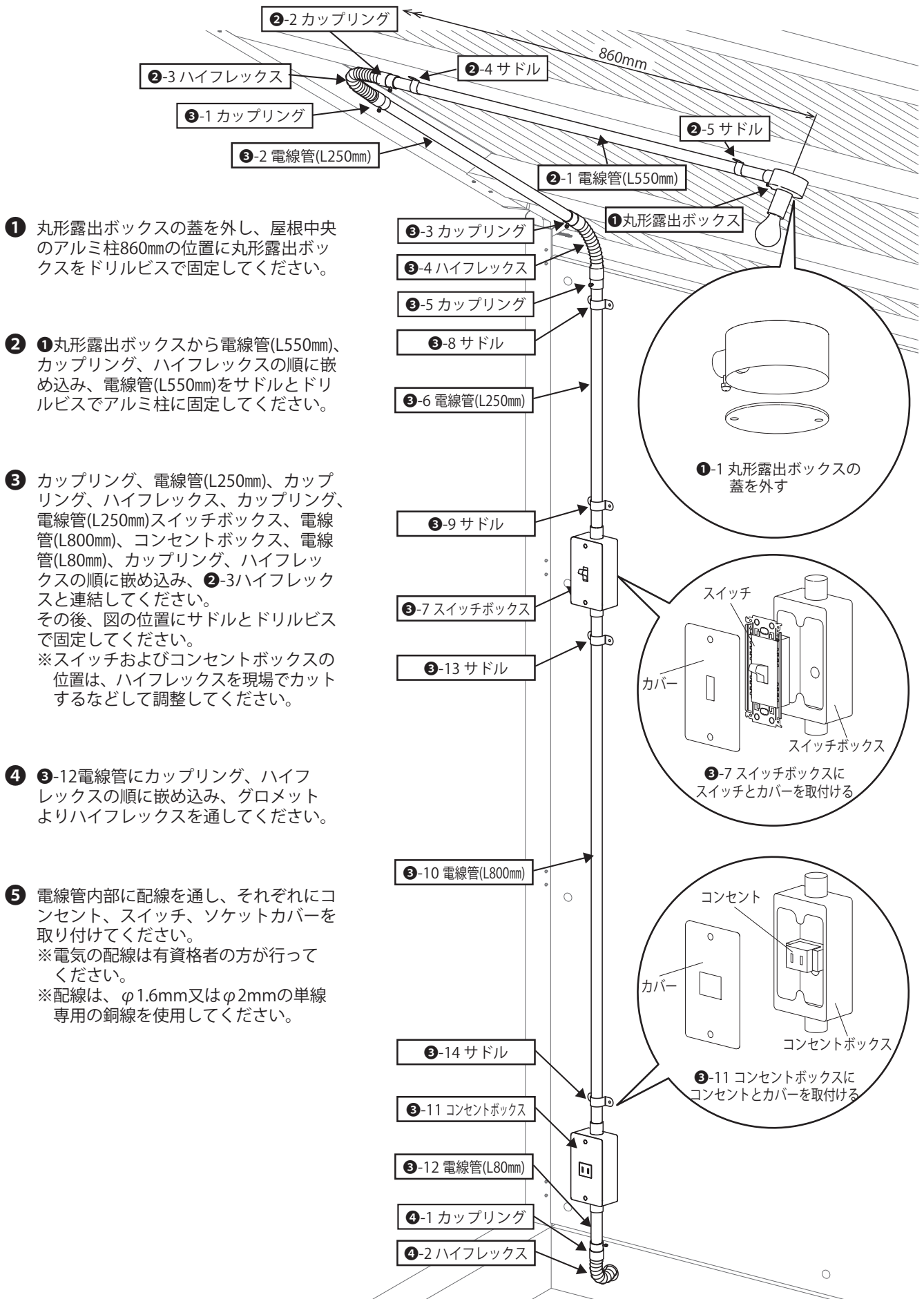
### ●ガロ用有孔ボードの取付け(オプション)

図の①～④ 4本の棧に対し、有孔ボードの各3ヶ所(計12本)にドリルビス(φ4×25)を打ち込み固定します。



## ●ガロ用照明セットの取付け(オプション)

※照明セットの取付には有孔ボードセットの取付を推奨しています。



- 1 丸形露出ボックスの蓋を外し、屋根中央のアルミ柱860mmの位置に丸形露出ボックスをドリルビスで固定してください。
- 2 1丸形露出ボックスから電線管(L550mm)、カップリング、ハイフレックスの順に嵌め込み、電線管(L550mm)をサドルとドリルビスでアルミ柱に固定してください。
- 3 カップリング、電線管(L250mm)、カップリング、ハイフレックス、カップリング、電線管(L250mm)スイッチボックス、電線管(L800mm)、コンセントボックス、電線管(L80mm)、カップリング、ハイフレックスの順に嵌め込み、2-3ハイフレックスと連結してください。  
その後、図の位置にサドルとドリルビスで固定してください。  
※スイッチおよびコンセントボックスの位置は、ハイフレックスを現場でカットするなどして調整してください。
- 4 3-12電線管にカップリング、ハイフレックスの順に嵌め込み、グロメットよりハイフレックスを通してください。
- 5 電線管内部に配線を通し、それぞれにコンセント、スイッチ、ソケットカバーを取り付けてください。  
※電気の配線は有資格者の方が行ってください。  
※配線は、φ1.6mm又はφ2mmの単線専用の銅線を使用してください。

---

●販売元

株式会社 **ユニゾン**

〒473-0925 愛知県豊田市駒場町藤池17番1  
HPアドレス <http://www.unison-net.com>

<日本製>