

# 取扱説明書



## 発泡樹脂壁用タッチアップセットA

このたびは Dea's Garden 製品をお買い上げいただき、ありがとうございます。  
本製品を安全に、また正しくご使用頂くために、取扱説明書をよくお読みください。

### 安全上のご注意

◆お使いになる人や他の人への危害、財産の損害を未然に防止するため、必ずお守りください。

#### ⚠注意

- ◆取扱中はできるだけ皮膚に触れないようにし、必要に応じて保護具を着用してください。
- ◆目に入った場合は、ただちに水で数分間洗浄した後、医師の診断/手当を受けてください。
- ◆子どもの手の届かないところに保管してください。
- ◆必要時以外は容器を密閉してください。開封後は一度に使い切ってください。
- ◆材料の特性上、補修箇所とそれ以外の箇所では、見た目に若干の差異が出ます。
- ◆発泡樹脂でできている製品のため、表面をヒートガン等で乾かさないでください。

#### ⚠お願い

- ◆開梱時に部品の種類と数量をご確認ください。
- ◆商品に異常がないことをご確認ください。
- ◆以下の道具は同梱されていません。別途ご準備ください。
  - ・破損箇所の汚れや破片を取り除くための道具
  - ・補修材を塗布・仕上げるための道具(コテ・ヘラ・サンドペーパー・刷毛・ウールローラー)
  - ・材料を混ぜたり取り出したりするための道具(攪拌用容器・トレイ)

### 目次

損傷の程度によって補修方法が異なります。必要なページをご確認ください。

補修方法	
①「欠け・割れ」の場合	P.3
②「凹み」の場合	P.4
③上記①・②に加えて「一面塗り直し」の場合	P.5



仕上げ方法	
模様づけ ※コンクリートグレーのみ	P.6
防汚コートの塗布	P.7~8

# 梱包明細表

## タッチアップセット 750g

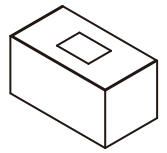
### ホワイト [DPAPA11]

名称	数量
補修材	750g
防汚コート(塗料液)	100ml
防汚コート(硬化剤)	25ml
取扱説明書	1
防汚コート注意事項	1

### コンクリートグレー [DPAPA12]

名称	数量
補修材	750g
防汚コート(塗料液)	100ml
防汚コート(硬化剤)	25ml
着色剤	100ml

名称	数量
スポンジ	1
取扱説明書	1
防汚コート注意事項	1



梱包イメージ

## タッチアップセット 3kg

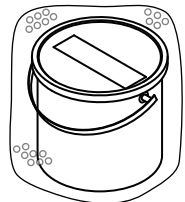
### ホワイト [DPAPA21]

名称	数量
補修材	3kg
防汚コート(塗料液)	160ml
防汚コート(硬化剤)	40ml
取扱説明書	1
防汚コート注意事項	1

### コンクリートグレー [DPAPA22]

名称	数量
補修材	3kg
防汚コート(塗料液)	160ml
防汚コート(硬化剤)	40ml
着色剤	160ml

名称	数量
スポンジ	1
取扱説明書	1
防汚コート注意事項	1

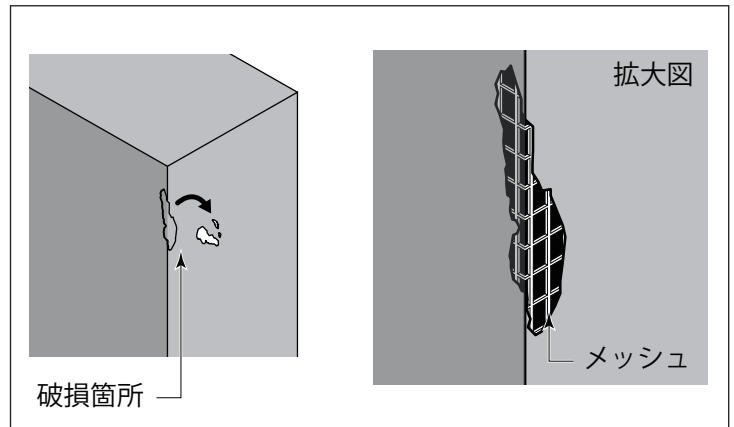


梱包イメージ

## 補修方法 ①「欠け・割れ」の場合

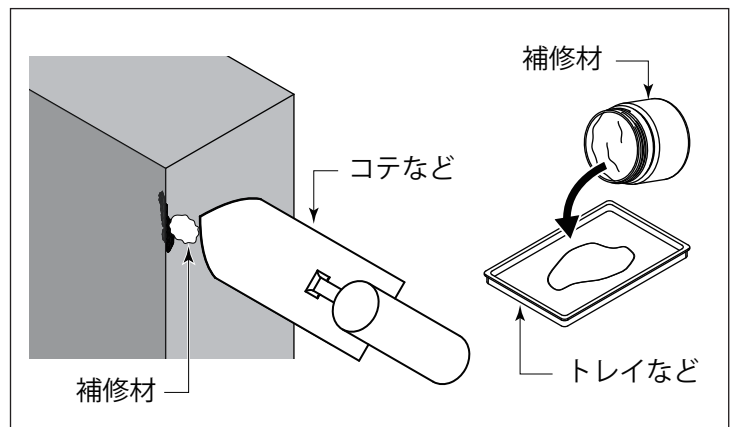
### 1 破損箇所の浮き上がった仕上げ材料を全て剥がします。

- ※剥がすのは浮き上がった部分のみで、必要以上に剥がさないでください。
- ※剥がすとメッシュが見えてきますが、できるだけメッシュを切らないでください。



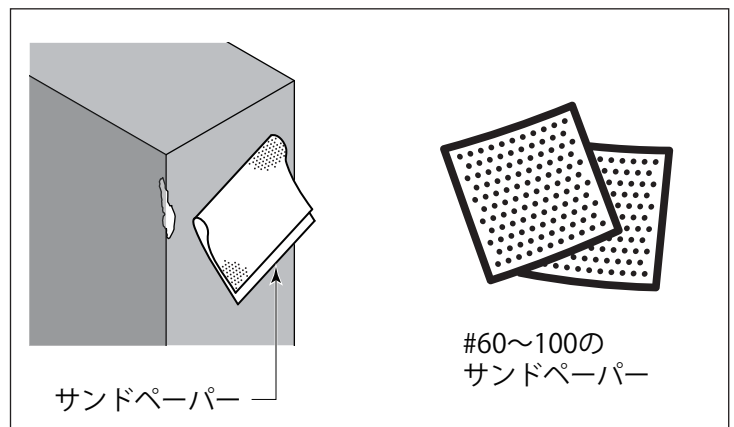
### 2 浮き上がったメッシュの下に補修材が入り込むように塗布し乾燥させます。

- この作業は浮き上がったメッシュを固定し、下地を作る作業になりますので、元の形状を作るほど多く塗る必要はありません。
- 破損が浅い場合は、この段階で元形状を作りながら塗ることができます。
- ※乾燥時間は天候・季節によって変わります。晴れた日の夏場だと30分程度で乾燥します。



### 3 乾燥後、余分な塗材をサンドペーパーで落とします。

- サンドペーパーは荒すぎると擦り傷が付き、細かすぎると削れません。
- #60～100を使い、様子を見ながら削ってください。



### 4 補修材を塗布して元形状を作り、再度乾燥させます。

- 完全乾燥が必要になりますので、最低3時間は乾燥時間をとり、手で触って乾燥状態をご確認ください。
- 補修材の厚み・気温・天候によっては一昼夜の乾燥が必要になる場合もあります。
- 補修材を多く塗り過ぎた場合は、乾燥後にサンドペーパーで削ることが可能ですが、少ない場合は再度補修材を塗り元形状を作ってください。

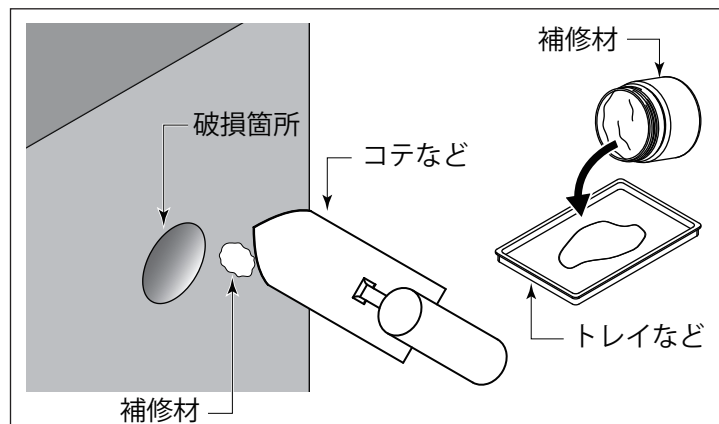
### 5 サンドペーパーで削り最終形状を作ります。

- 補修材を塗った段階で最終形状を作れた場合はこの作業は必要ありません。

## 補修方法 ②「凹み」の場合

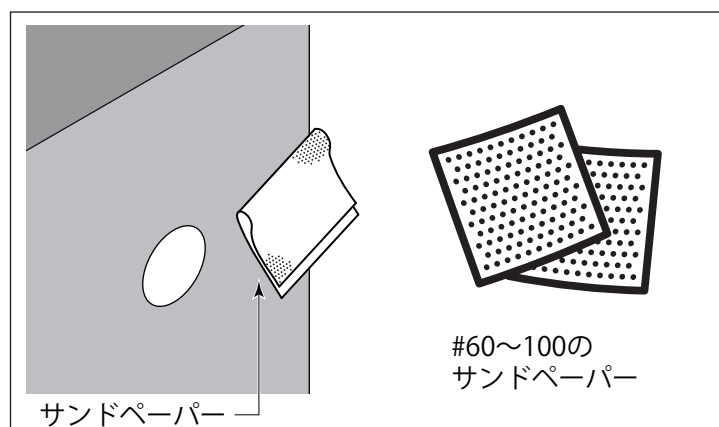
### 1 凹んでいる部分に補修材をパテのように塗り修正します。

※乾燥時間は補修材の厚み・天候・季節によって変わります。



### 2 乾燥後、余分な塗材をサンドペーパーで落とします。

サンドペーパーは荒すぎると擦り傷が付き、細かすぎると削れません。  
#60～100を使い、様子を見ながら削ってください。



### 3 補修材を塗布して元形状を作り、再度乾燥させます。

完全乾燥が必要になりますので、最低3時間は乾燥時間をとり、手で触って乾燥状態をご確認ください。  
補修材の厚み・気温・天候によっては一昼夜の乾燥が必要になる場合もあります。  
補修材を多く塗り過ぎた場合は、乾燥後にサンドペーパーで削ることが可能ですが、少ない場合は再度補修材を塗り元形状を作ってください。

### 4 サンドペーパーで削り最終形状を作ります。

補修材を塗った段階で最終形状を作れた場合はこの作業は必要ありません。

## 補修方法 ③「一面塗り直し」の場合

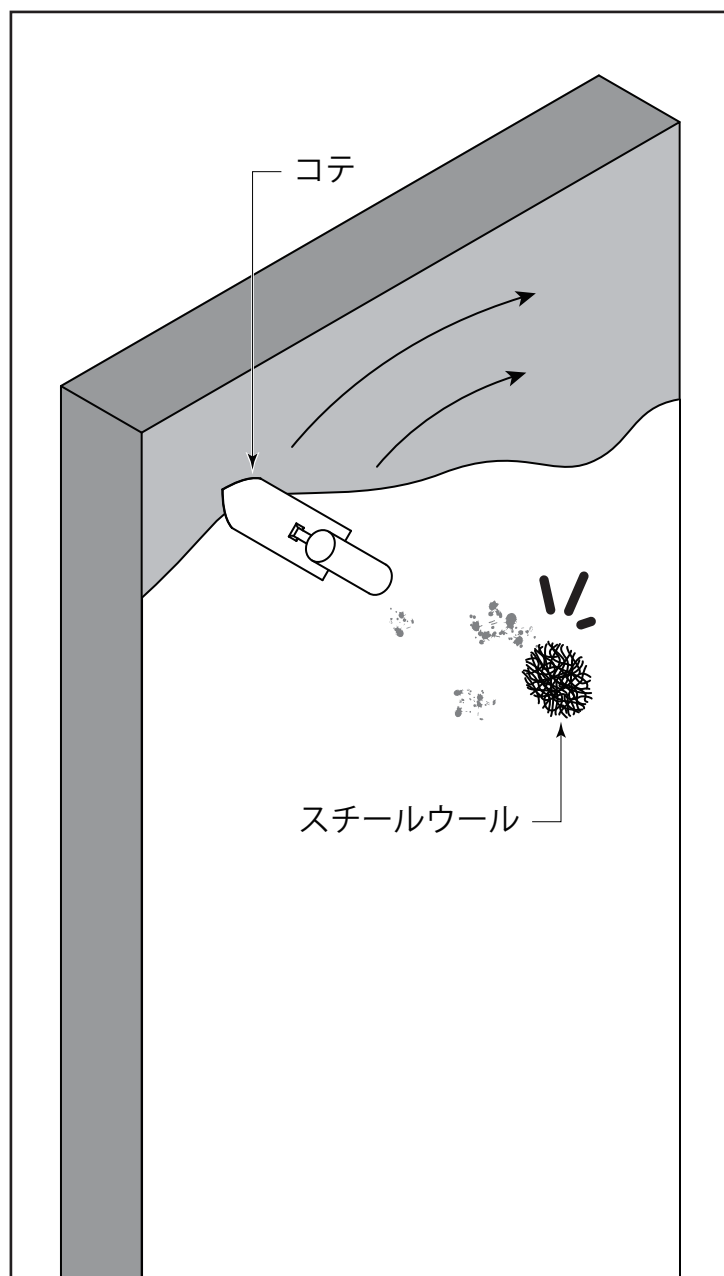
- 1** 全体を均一に（厚み3～5mm）  
コテ跡が出来るだけ残らないように  
補修材を塗り広げます。

必要な箇所に丸めたスチールウールを押し付け、  
荒い模様を数カ所作ってください。

- 2** 15分程度乾燥させ（気温25℃）、  
再度全体を仕上げていきます。

気温が低い場合や湿度が高い場合は  
乾燥時間は長くなります。  
完全に平らにはせず、荒い模様を数カ所残します。  
平らに仕上げ過ぎた部分は、  
丸めたスチールウールを押し付けることで、  
荒い模様を作ることができます。

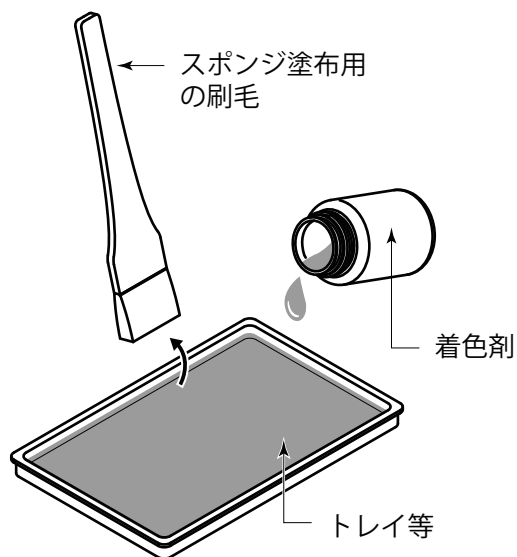
- 3** 完全乾燥（24時間）させたら完成です。



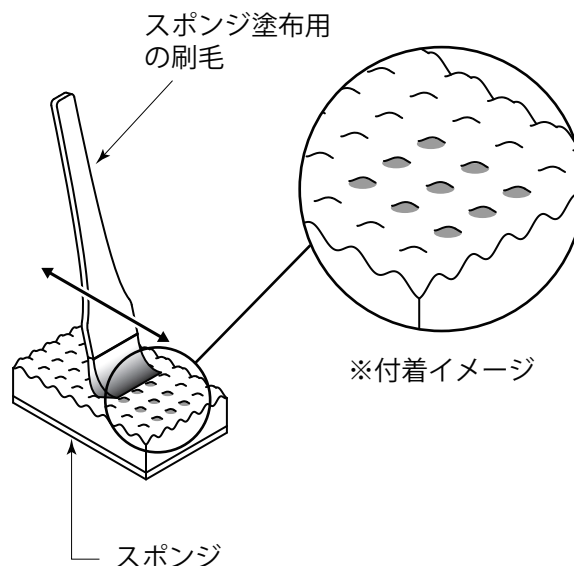
# 仕上げ方法 コンクリートグレー模様づけ

補修材が完全に硬化した後、着色剤で模様付けをします。(コンクリートグレーのみ)

## 1 刷毛に着色剤を付着させます。



## 2 1の刷毛でスポンジの凸部分に着色剤を付着させます。



## 3 周りの模様と馴染むように スポンジで軽く優しく模様を付けます。

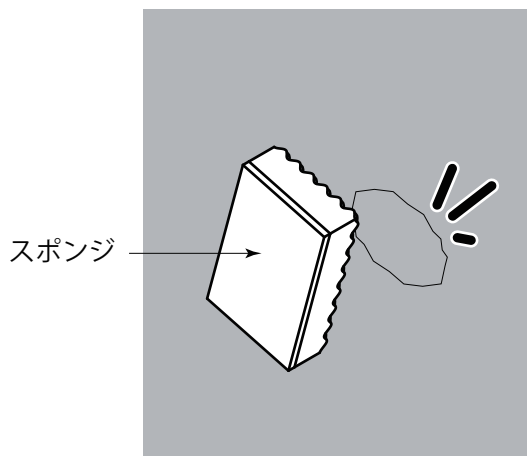
2のスポンジで壁面を叩くように塗りながら色を合わせていきます。

薄めに着色しながら塗って、徐々に色を合わせていきます。

濃くなり過ぎた場合は、水だけを含ませたスポンジでたたくと薄くできます。

表面を手で触って、付着しない程度まで乾燥させてください。(10分程度)

※完全に色を合わせることは出来ないので、  
修正箇所が目立たない程度の仕上がりになります。



※軽く模様づけ→乾かして確認  
を何度か重ねていくうちに  
自然な仕上がりになります。

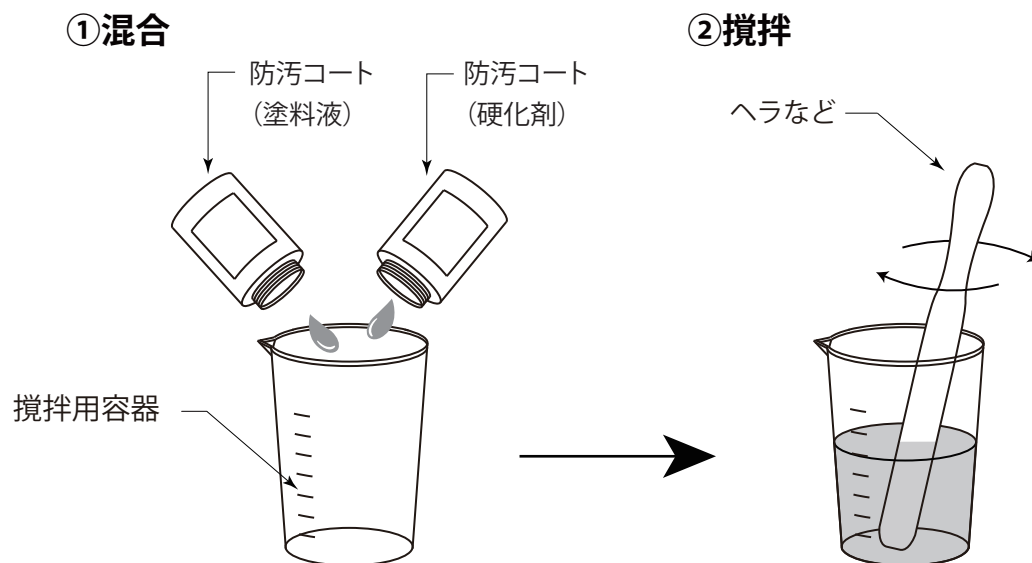


発泡樹脂できている製品のため、  
表面をヒートガン等で  
乾かさないうでください

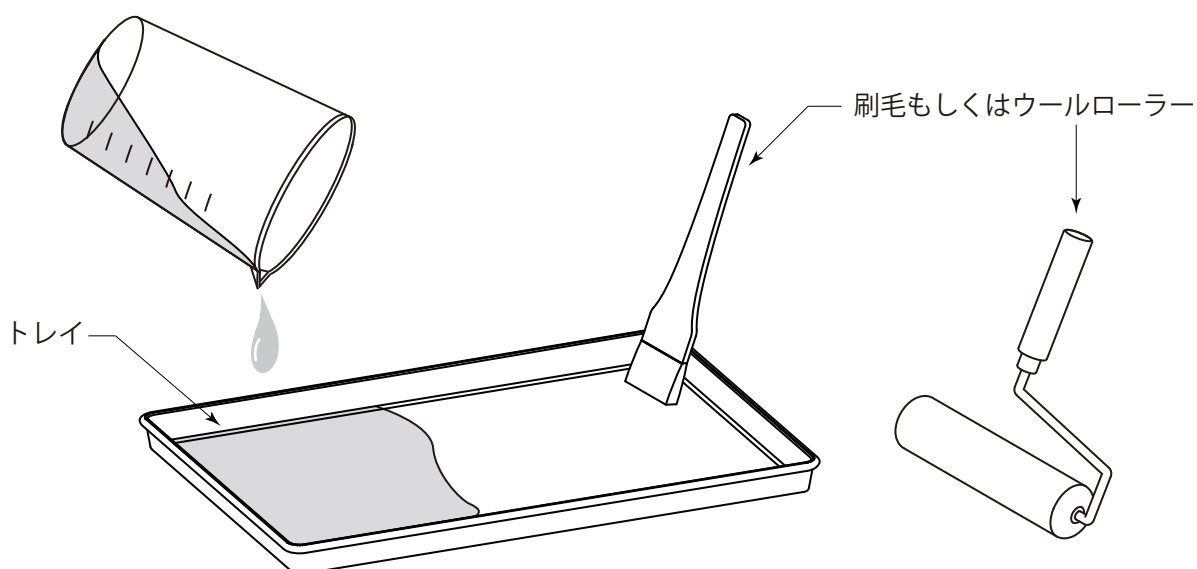
# 仕上げ方法 防汚コート

補修材が完全に硬化したら、防汚コートを塗布します。

## 1 防汚コート(塗料液)と防汚コート(硬化剤)を混ぜ、攪拌します。



## 2 攪拌した溶液をトレイに移します。

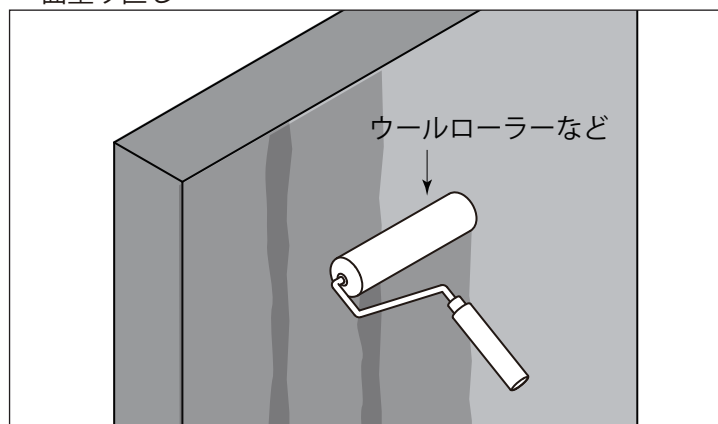


## 仕上げ方法 防汚コート

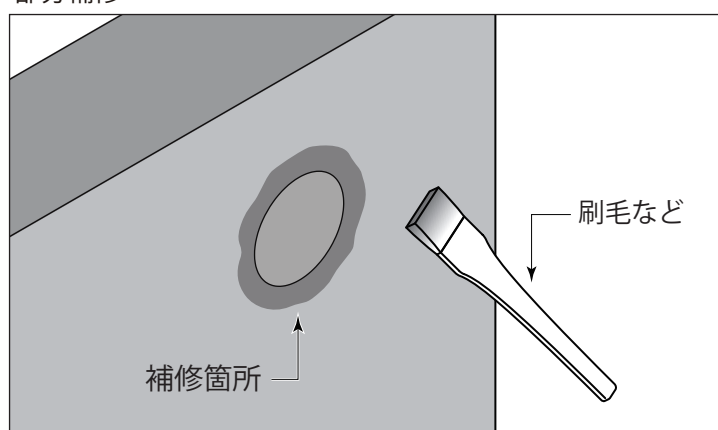
### 3 補修した部分に防汚コートを塗布します。

図のように重ねて塗ってください。  
厚く塗りすぎると艶がでてしまうため、  
薄く均一に塗布してください。

一面塗り直し



部分補修



### 4 防汚コートを十分に乾燥させれば完成です。

完全乾燥が必要になりますので、最低3時間は乾燥時間を取ってください。

#### 工事店様へ

- ◆本製品を本来の用途以外の目的で使用しないでください。
- ◆塗料の塗布は塗り残し等がございませんようご注意ください。



〒601-8317 京都市南区吉祥院新田式ノ段町45  
TEL 075-681-2891 FAX 075-662-1190  
株式会社 傳來工房

DPP-MM1  
2023.06A