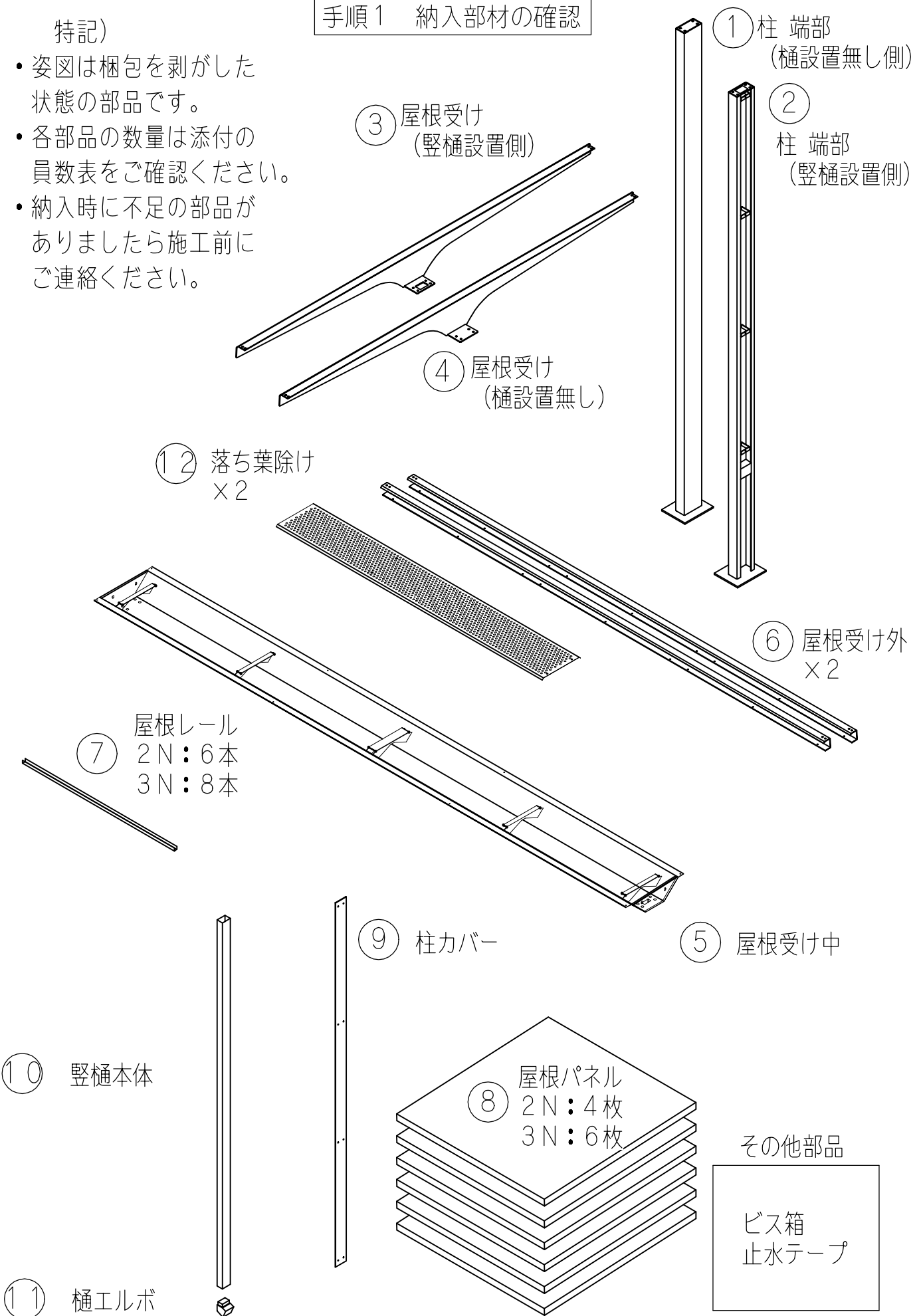


施工フロー	主要部品	注意点	使用工具（基本工具は除く）
手順1 納入部材の確認	全納入部品	員数表の確認	
↓			
手順2 通り墨だし			
↓			
手順3 柱設置レベル出し			
↓			
手順4 柱の立て入れ	① 柱 樋無し ② 柱 樋有り	樋無しと樋有りの取付間違い	
↓			
手順5 屋根受けの取付	③ ④ 屋根受け ⑤ 屋根受け中 ⑥ 屋根受け外	樋無しと樋有りの取付間違い	電動ドライバー #10, #13ソケット (レンチ)
↓			
手順6 雨どいの取付	⑩ 縦樋 ⑪ 縦樋部品 ⑫ 落ち葉除け		電動ドライバー +No.2
↓			
手順7 屋根レールの取付	⑦ 屋根レール		φ4.2キリ リベッター
↓			
手順8 屋根パネルの取付	⑧ 屋根パネル	屋根パネルの裏と表の 取付間違い	φ4.2キリ リベッター
↓			
手順9 柱カバーの取付	⑨ 柱カバー 樋有り	樋無しと樋有りの取付間違い	φ4.2キリ リベッター
↓			
手順10 根巻きコンクリート			コンクリート モルタル
↓			
手順11 防水処理			変性シリコン コーキングガン マスキングテープ
その他			
連結納まり			
輪止め納まり			

手順1 納入部材の確認

特記)

- 姿図は梱包を剥がした状態の部品です。
- 各部品の数量は添付の員数表をご確認ください。
- 納入時に不足の部品がありましたら施工前にご連絡ください。



① 柱 端部
(樋設置無し側)

② 柱 端部
(樋設置側)

③ 屋根受け
(樋設置側)

④ 屋根受け
(樋設置無し)

⑫ 落ち葉除け
×2

⑥ 屋根受け外
×2

⑦ 屋根レール
2N: 6本
3N: 8本

⑤ 屋根受け中

⑨ 柱カバー

⑩ 樋本体

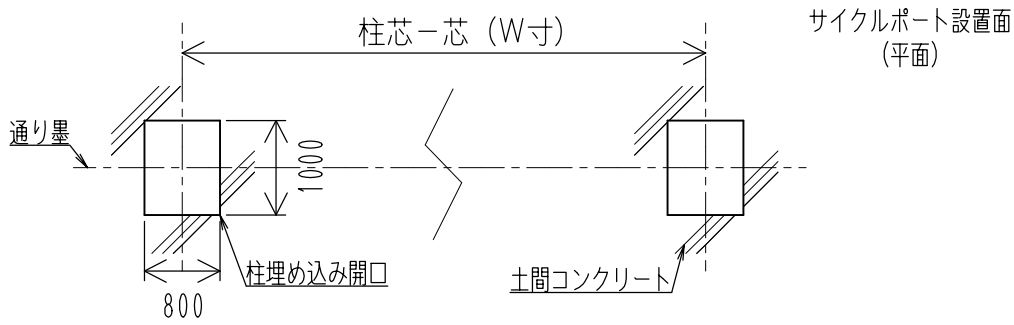
⑧ 屋根パネル
2N: 4枚
3N: 6枚

その他部品

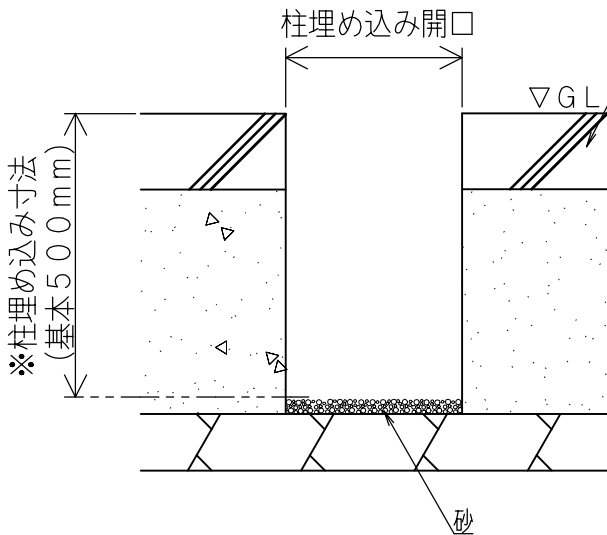
ビス箱
止水テープ

⑪ 樋エルボ

手順2 通り墨だし



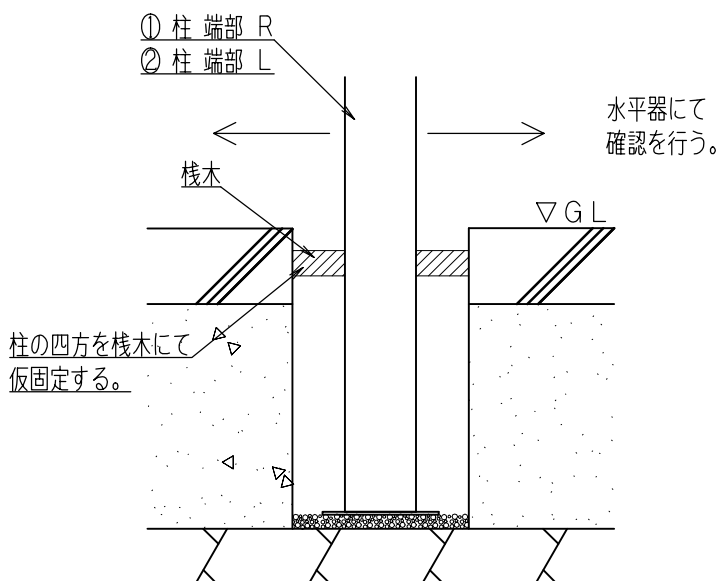
手順3 柱設置レベル出し



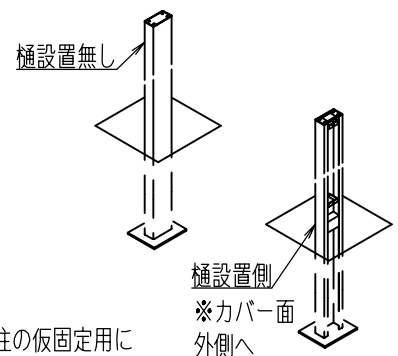
※柱埋め込み寸法について
下記を参考に寸法を出してください

- 2Nタイプするとき
水上側：500mm
水下側：510mm
- 3Nタイプするとき
水上側：500mm
水下側：515mm

手順4 柱の立て入れ



柱の外と内の設置向きの間違いに注意すること。

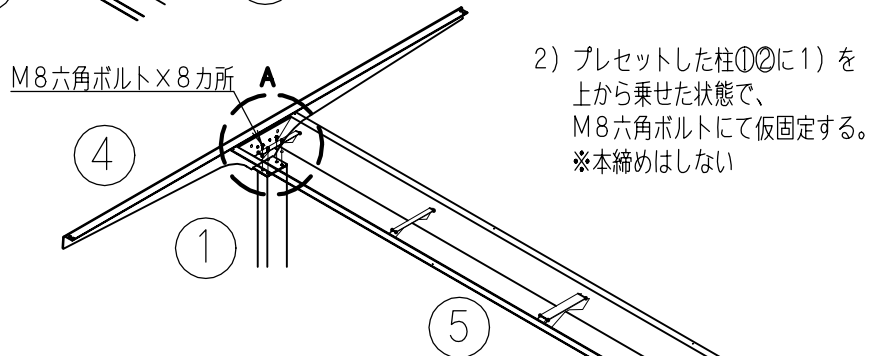
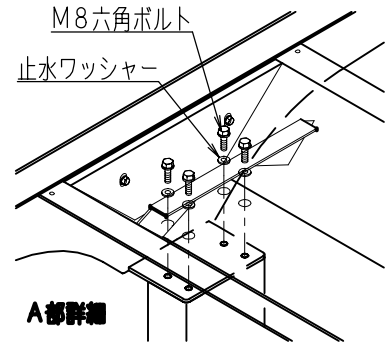
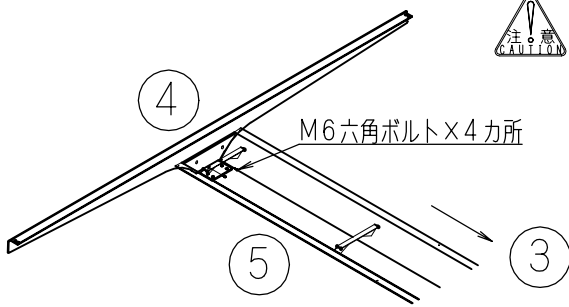


- 1) 栈木一本を柱の仮固定用にカットする。
- 2) ①と②の柱LRを内と外、前と後ろの向きに注意し置き
カットした栈木にて仮固定をする。
- 3) 水平器にてXY方向の柱のタチを確認する。

仮固定後、安全確保のため
柱が動かないか確認を行うこと。

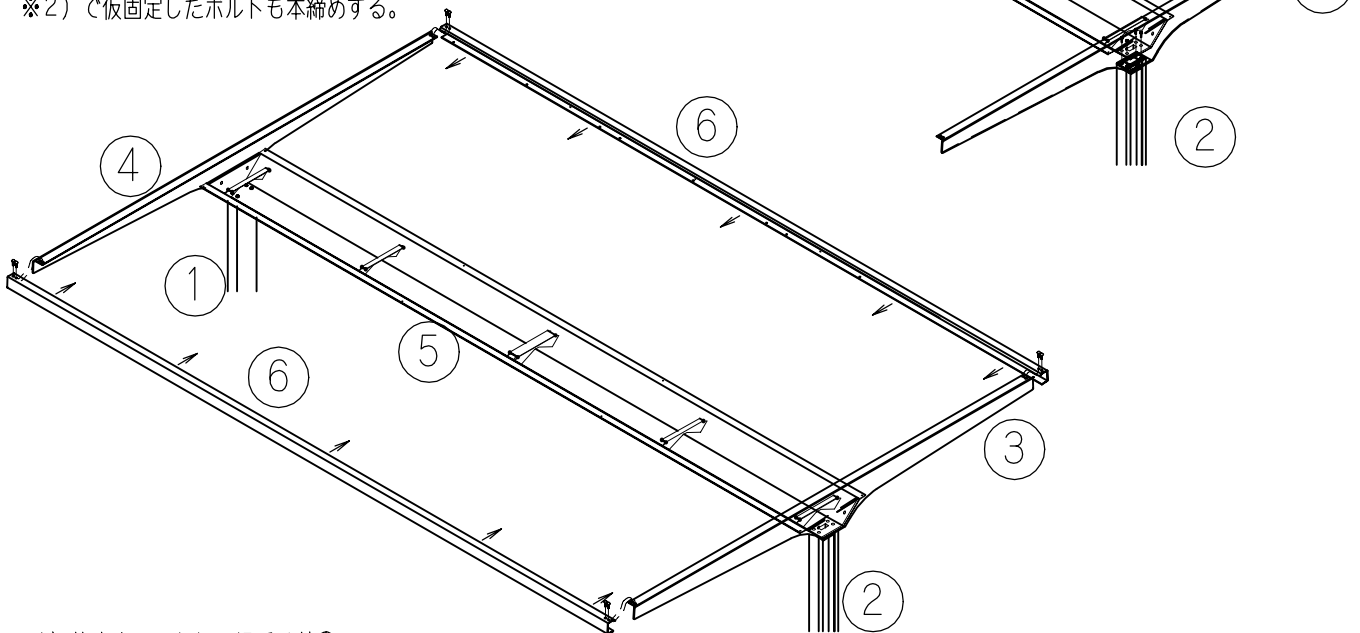
手順5 屋根受けの取付

- 1) 屋根受け③④に屋根受け中⑤を乗せて、
両側4カ所ボルトで固定する。



- 2) プレセットした柱①②に1)を
上から乗せた状態で、
M8六角ボルトにて仮固定する。
※本締めはしない

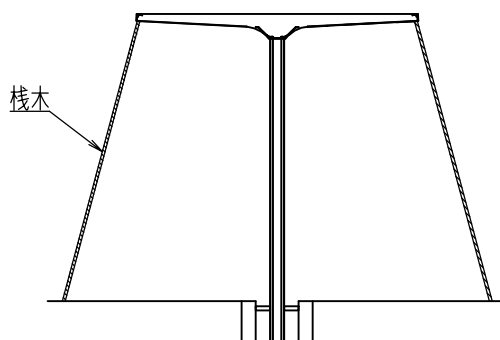
- 3) 屋根受け外⑥を屋根受け③④の間に
入れて、M6小ねじにて8カ所固定する。
※2)で仮固定したボルトも本締めする。



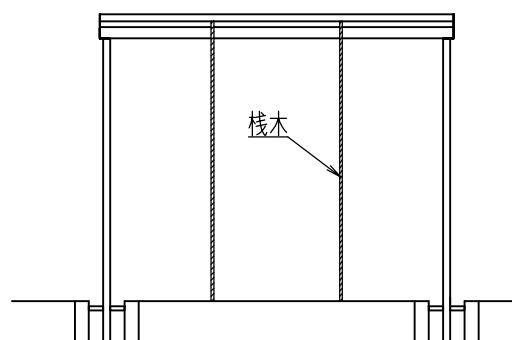
- 4) 栈木をカットし屋根受け外⑥に
支えとして栈木を固定する。



仮固定後、安全確保のため
柱が動かないか確認を行うこと。



サイクルポート側面

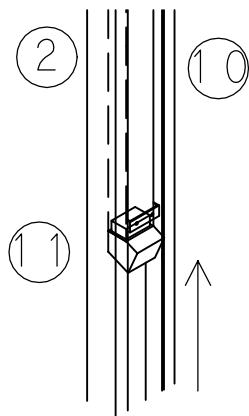
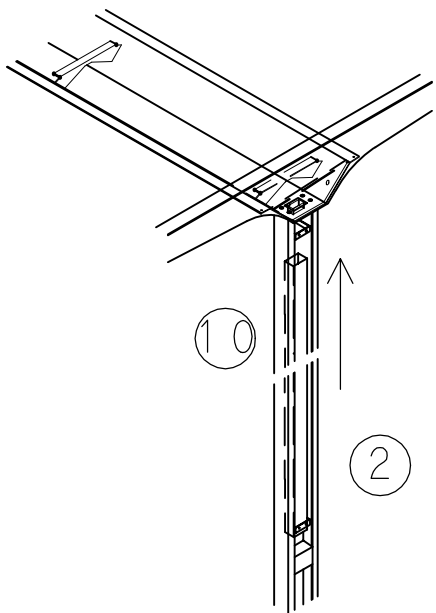


サイクルポート正面

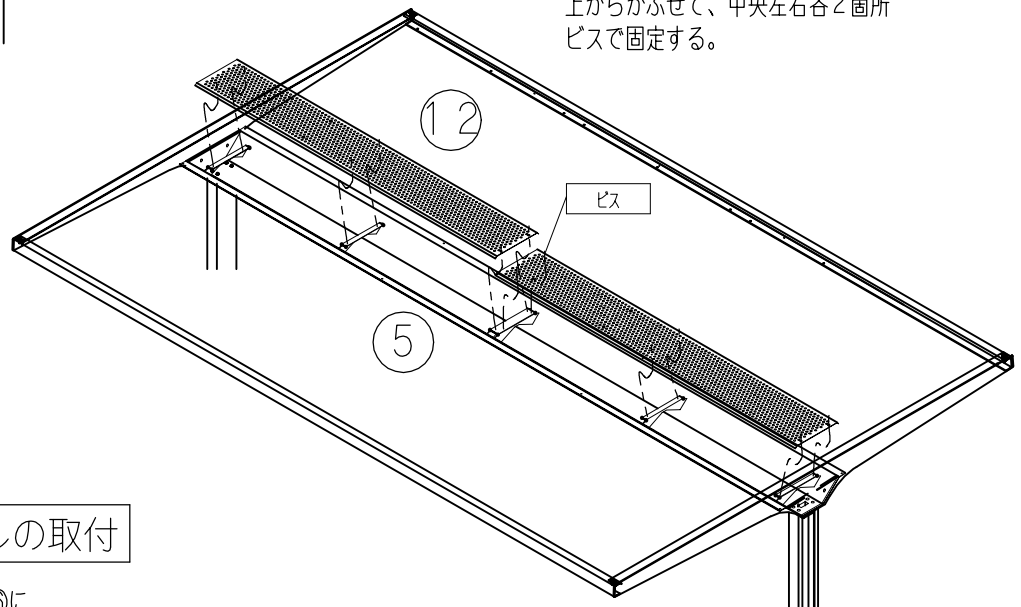
手順6 雨どいの取り付け

1) 柱②の開口に縦樋⑩を下から差し込み、柱上部まで押し込む。

2) 縦樋⑩の下部に樋エルボ⑪を差し込む



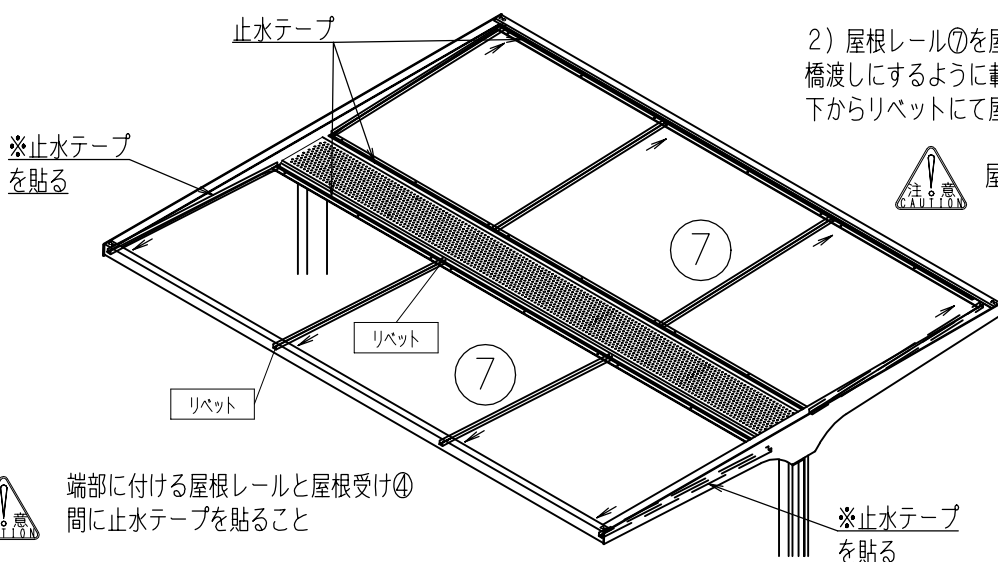
3) 屋根受け中⑤に対して、落ち葉除け⑫を上からかぶせて、中央左右各2箇所ビスで固定する。



手順7 屋根レールの取付

1) 屋根受け中⑤と屋根受け外⑥に付属の止水テープを図のように貼る

2) 屋根レール⑦を屋根受け中⑤と屋根受け外⑥橋渡しにするように載せた状態で、下からリベットにて屋根レールを固定する。



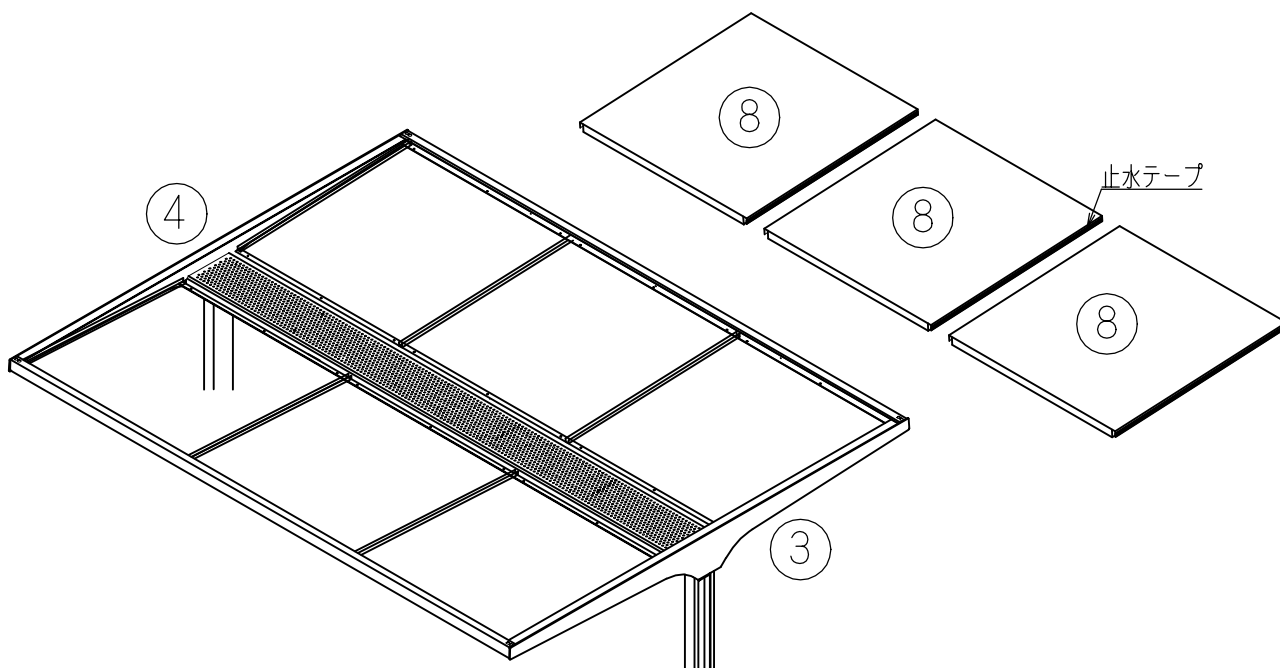
屋根パネル用の穴と間違えないこと



※止水テープを貼る
端部に付ける屋根レールと屋根受け④間に止水テープを貼ること

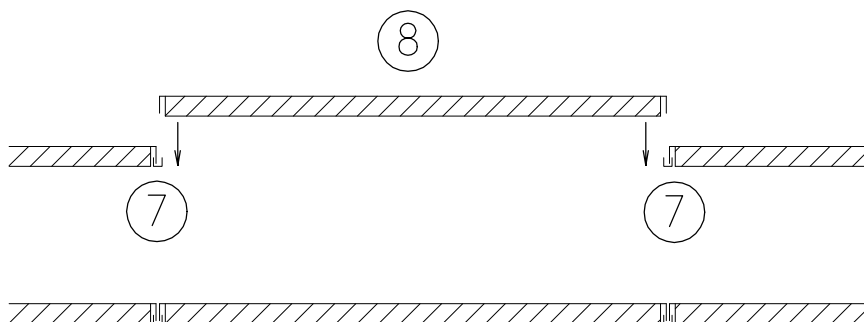
※止水テープを貼る

手順8 屋根パネルの取付



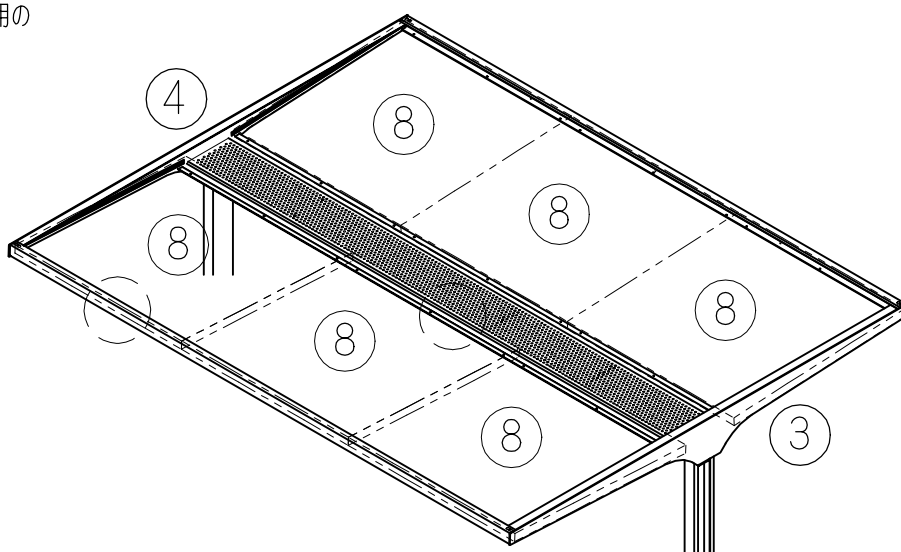
1) 屋根パネル⑧を屋根レールの上に置き、屋根受け外⑥の中に差込み、奥に当たったら止める。

2) 全ての屋根パネルを1)の手順で同様に仮置きしていく



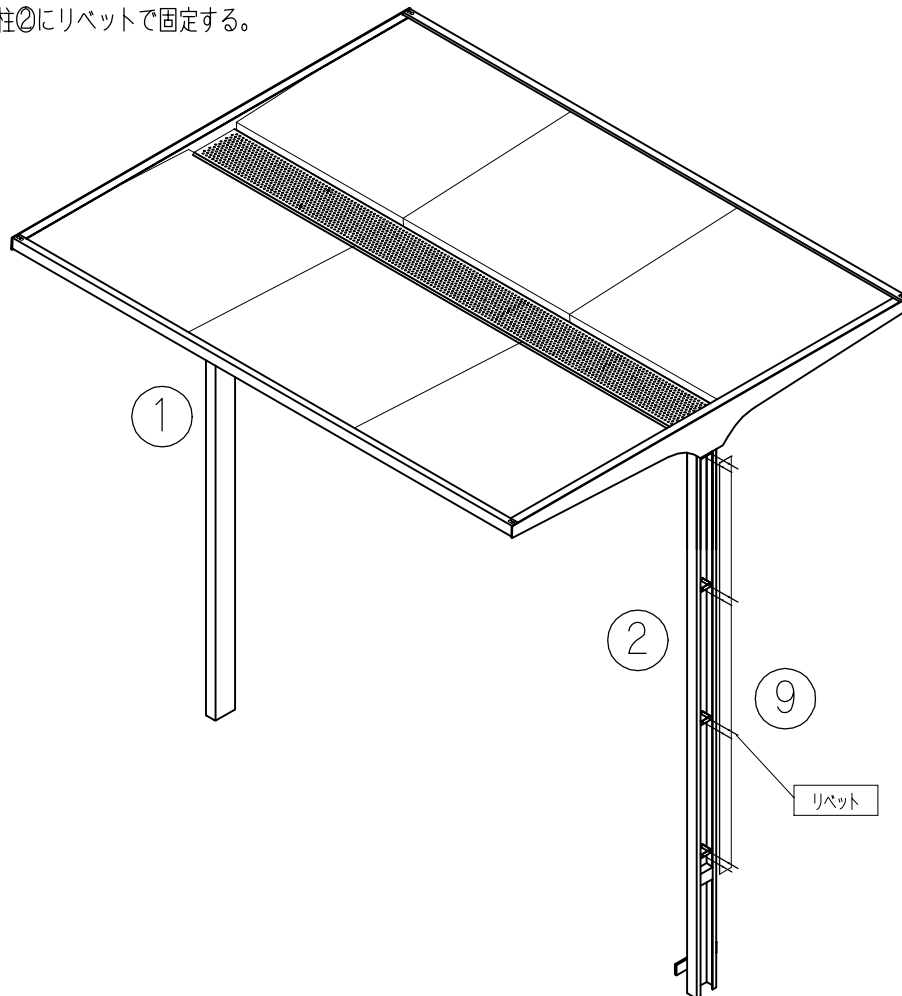
3) 裏側から屋根パネル⑧に、リベット固定用の下穴をφ4.2のキリで開ける。

4) 屋根受けと屋根パネル⑧を付属のリベットで固定する。

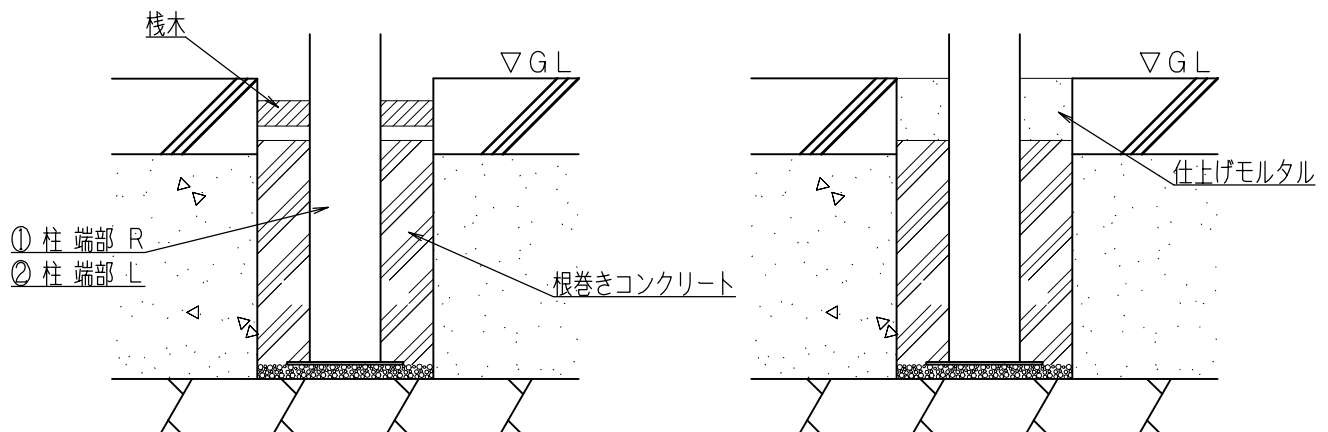


手順9 柱カバーの取付

1) 柱カバー⑨を柱②にリベットで固定する。



手順10 根巻きコンクリート



1) 柱埋め込み開口に仮固定を行っている
栈木の下部まで根巻きコンクリートを充填する。

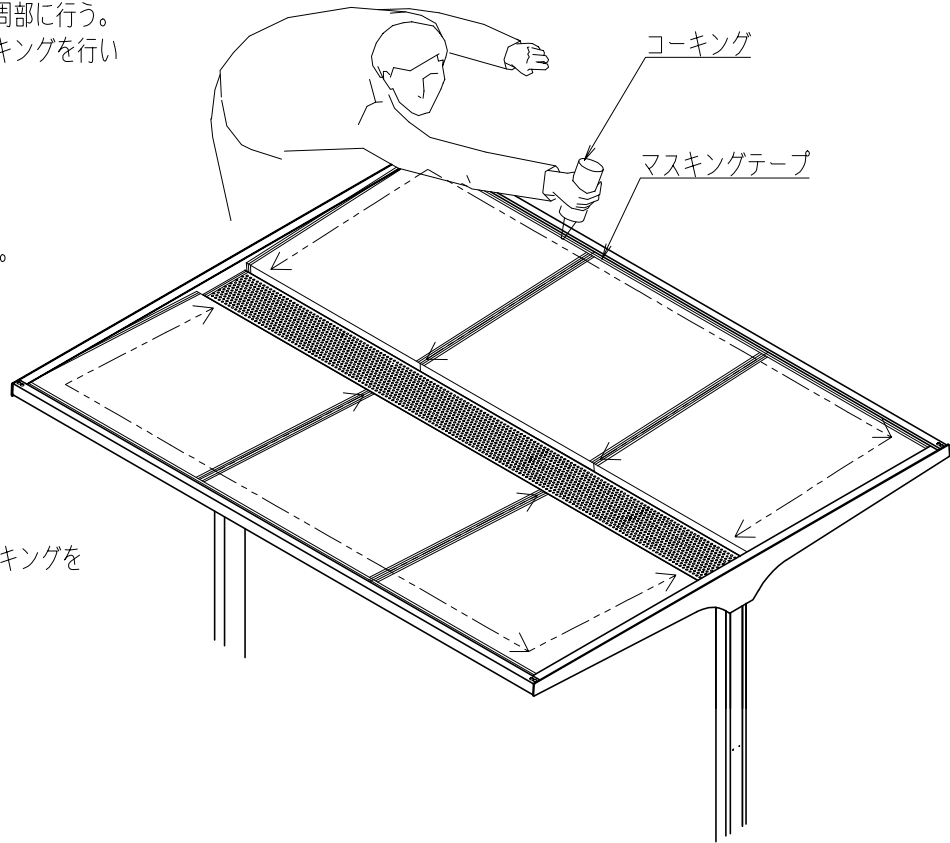
2) 根巻きコンクリートの硬化後、仮固定を行っていた
栈木を外しGLまでモルタルを充填する。

手順 1 1 防水処理

- 1) 屋根パネル⑧の表面に止水のためのコーキング処理を屋根全周部に行う。この際、脚立を用いマスキングを行いコーキングしてください。

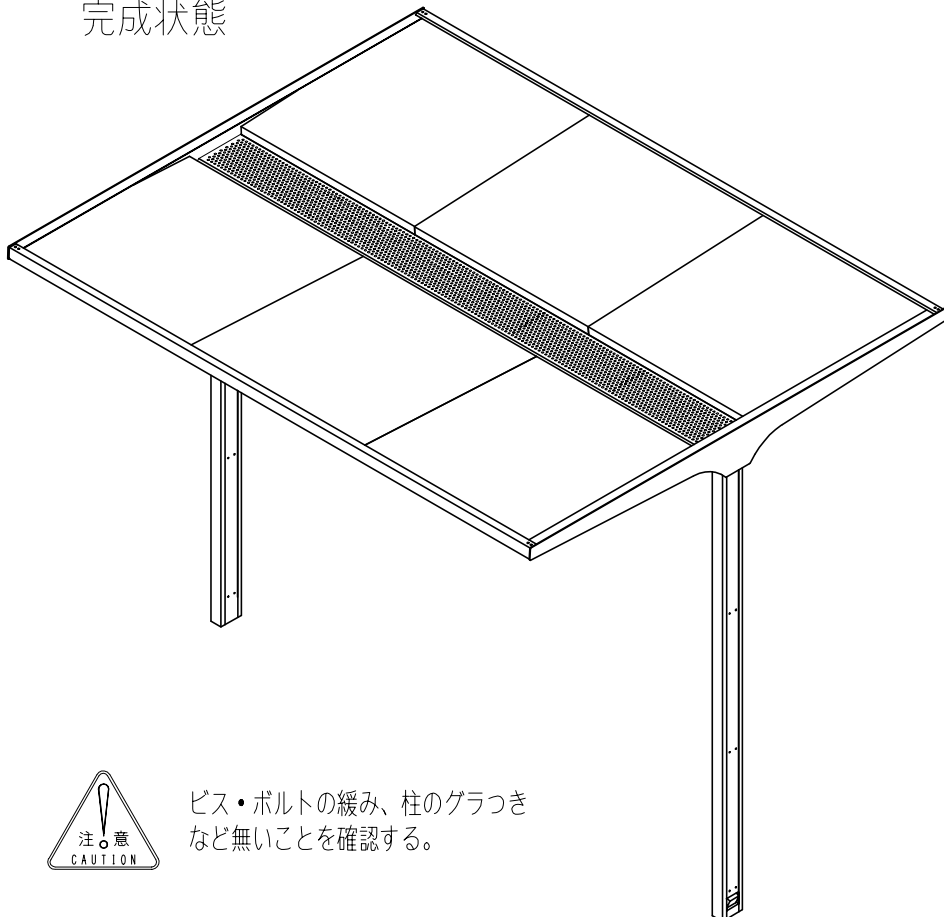


コーキング剤は変性シリコーン系を使用してください。



- 2) コーキングの硬化後、マスキングを剥してください。

完成状態



ビス・ボルトの緩み、柱のグラつきなど無いことを確認する。

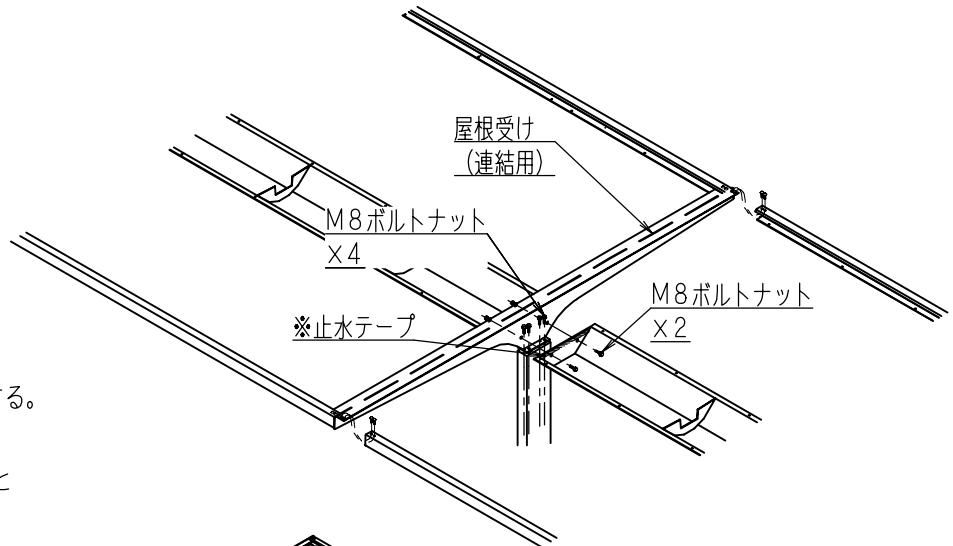
その他 連結納まり



ユニット同士が連結する場合の
施工の仕方。

- 1) 手順2 通り墨だし
手順3 柱設置レベル出し
手順4 柱の立て入れ
手順5 屋根受けの取付
の手順で端部ユニットの
設置を行う。

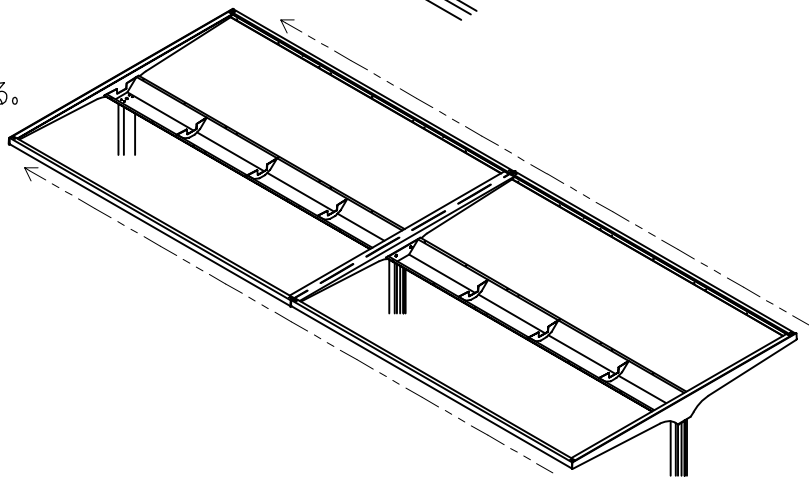
- 2) 連結ユニットの屋根受け中
屋根受け外をそれぞれ、
端部ユニットに対してボルト固定する。



連結部は専用の部材を使うこと

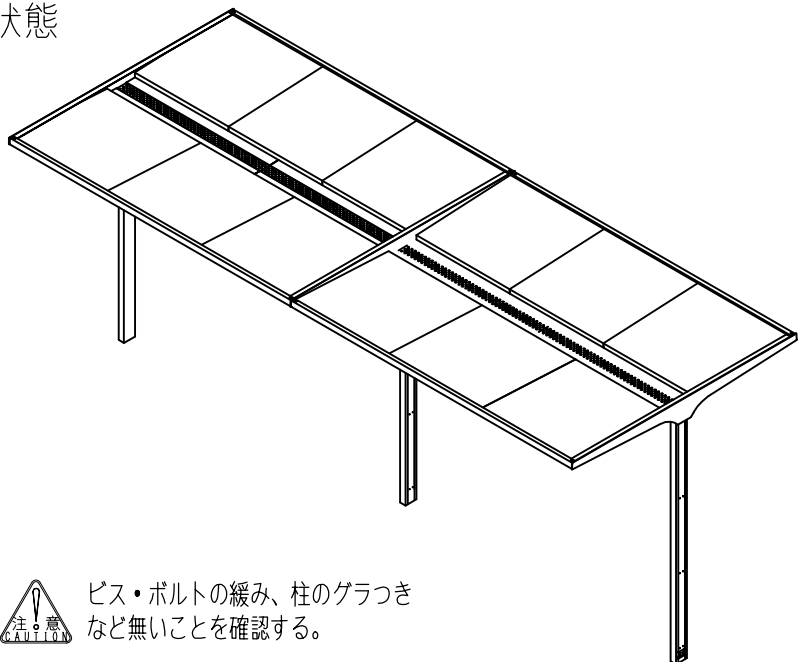


ユニットを連結した状態で、
柱や部材の連結部を調整しながら、
ユニット同士の通りを出すようにする。



- 3) 端部ユニット、連結ユニットに対して
手順6～手順10の手順にてそれぞれ
同様の作業を行う。

完成状態



ビス・ボルトの緩み、柱のグラつき
など無いことを確認する。

その他 車輪止めの取付け

