

サイクルポート施工手順書



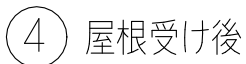
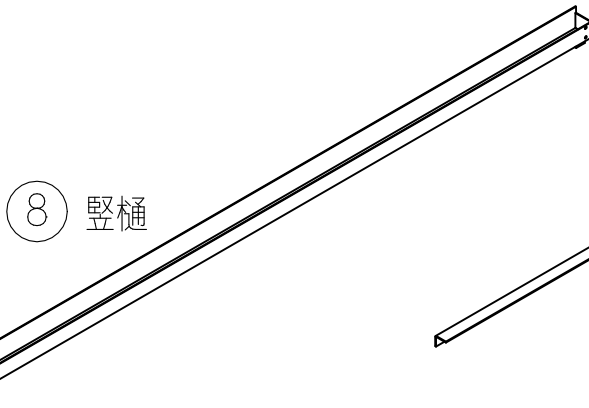
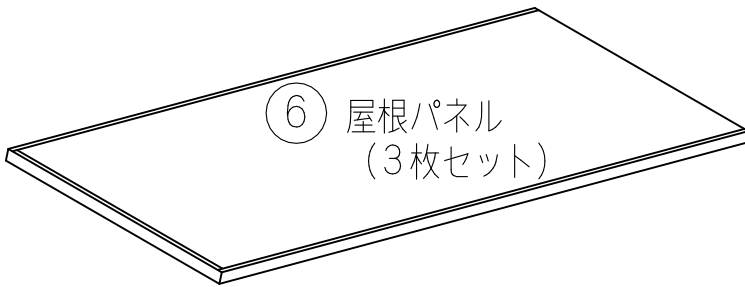
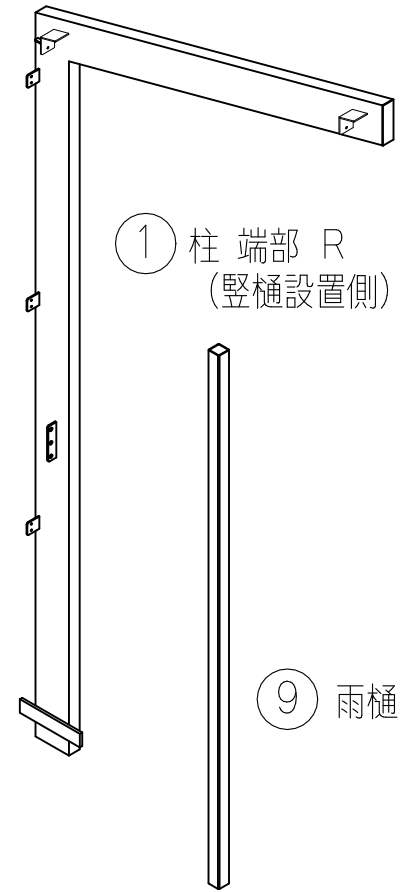
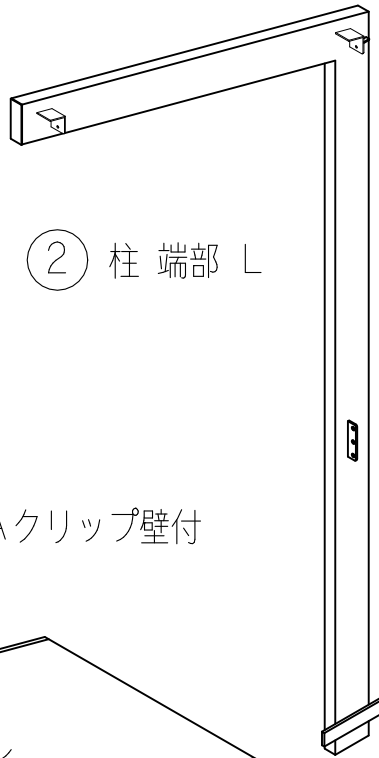
悪天候のときは施工を行わないこと。

施工フロー	主要部品	注意点	使用工具（基本工具は除く）
手順1 納入部材の確認	全納入部品	員数表の確認	
↓			
手順2 通り墨だし			
↓			
手順3 柱設置レベル出し			
↓			
手順4 柱の立て入れ	① 柱 端部 R ② 柱 端部 L	柱 RとLの取付間違い	
↓			
手順5 屋根受けの取付	③ 屋根受け前 ④ 屋根受け後	屋根受け前と後の取付間違い	
↓			
手順6 車輪止めバーの取付	⑤ 車輪止めバー		
↓			
手順7 屋根パネルの取付	⑥ 屋根パネル ⑦ 屋根先	屋根パネルの裏と表の取付間違い	φ4.2キリ リベッター
↓			
手順8 雨樋・竪樋の取付	⑧ 竪樋 ⑨ 雨樋		φ4.2キリ リベッター
↓			
手順9 根巻きコンクリート			コンクリート モルタル
↓			
手順10 D-NAクリップ壁付の設置	⑩ D-NAクリップ壁付		
↓			
手順11 防水処理			コーキング コーキングガン マスキングテープ
その他 2ユニット（連結納まり）			

手順1 納入部材の確認

特記)

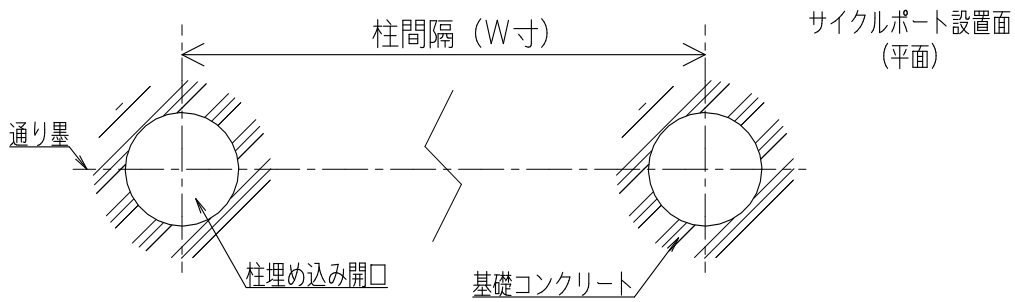
- 姿図は梱包を剥がした状態の部品です。
- 各部品の数量は添付の員数表をご確認ください。
- 納入時に不足の部品がありましたら施工前にご連絡ください。



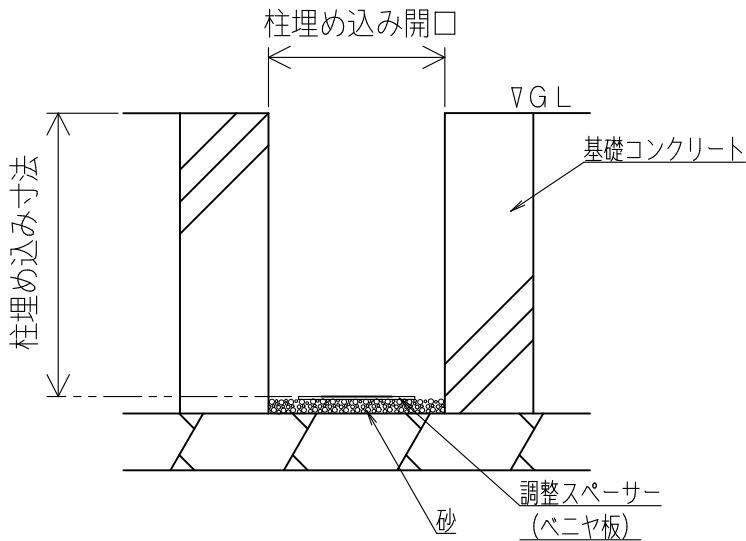
その他部品

- ビス箱
- ブチルシール
- 栈木
- ベニヤ板

手順2 通り墨だし



手順3 柱設置レベル出し

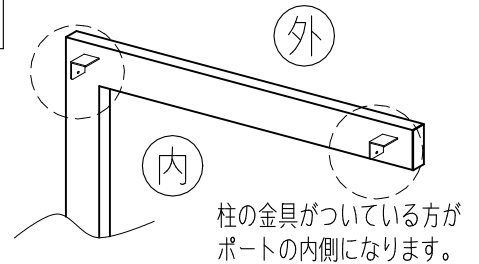
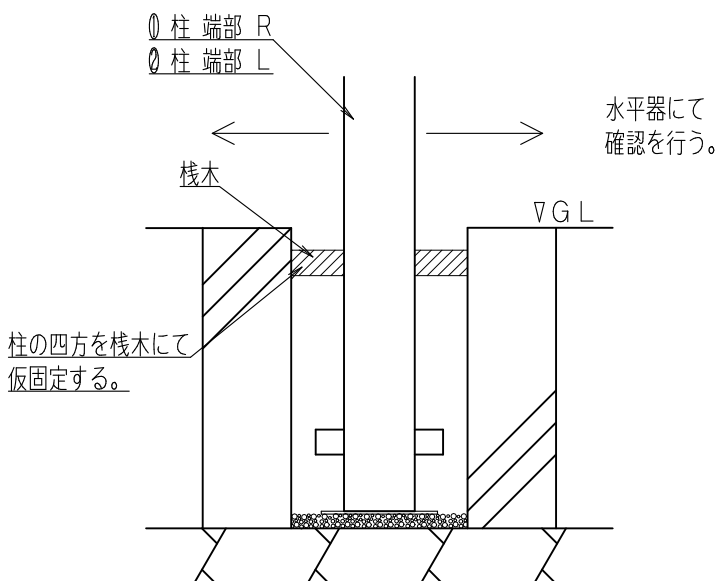


- 1) ベニヤ板を柱埋め込み開口に入る寸法にカットする。
- 2) 基礎コンクリート低盤部に砂を入れ、カットしたベニヤ板を敷きレベルを出す。



柱のRとLの取付位置の間違いに注意すること。

手順4 柱の立て入れ

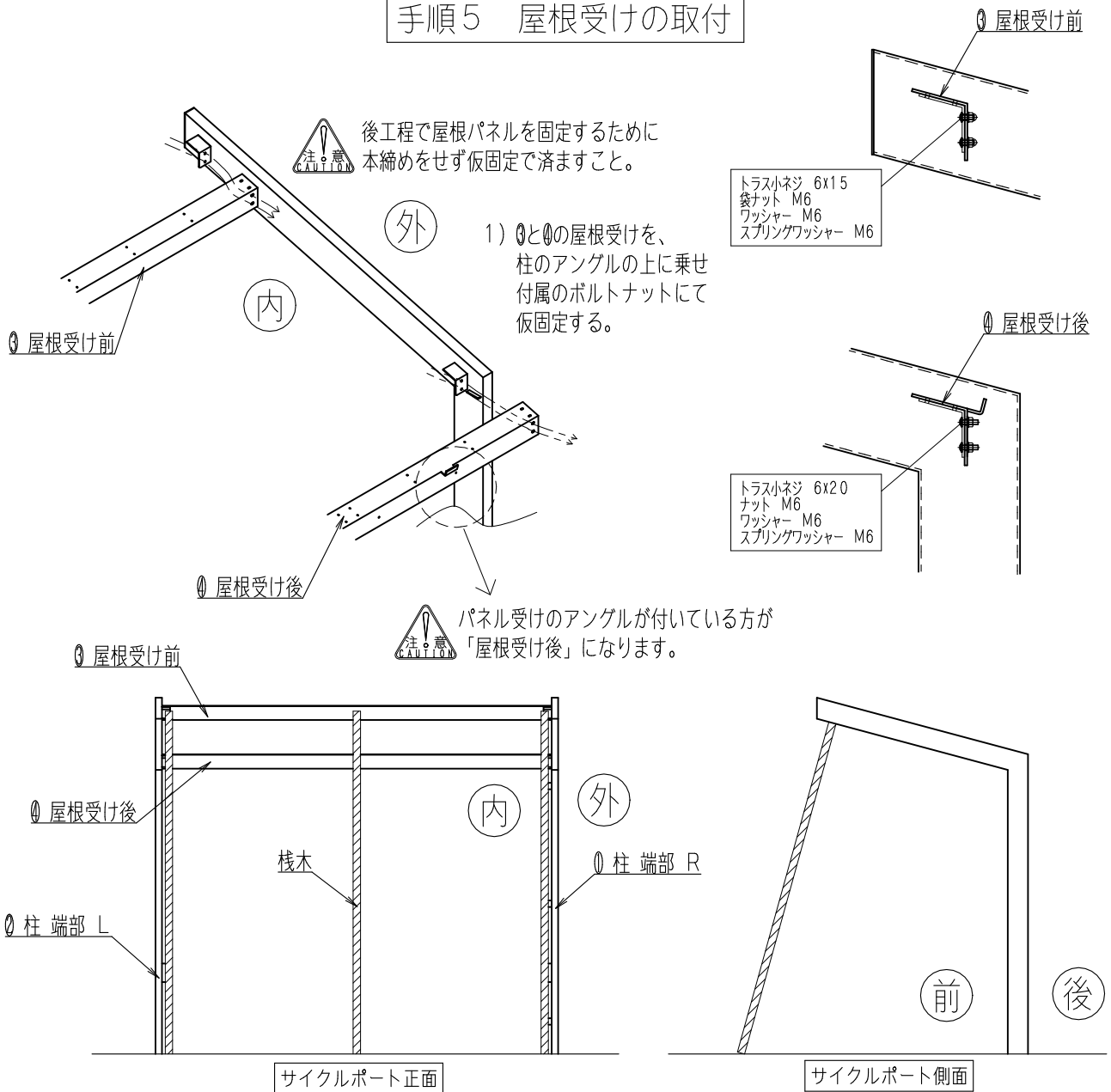


- 1) 栈木一本を柱の仮固定用にカットする。
- 2) ①と②の柱L Rを内と外、前と後ろの向きに注意し、ベニヤ板上に置き、カットした栈木にて仮固定をする。
- 3) 水平器にてXY方向の水平を確認する。



仮固定後、安全確保のため、柱が動かないか確認を行うこと。

手順5 屋根受けの取付



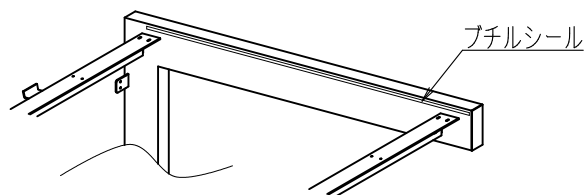
- 2) 栈木をカットし①の屋根受け前に支えとして栈木を固定する。

仮固定後、安全確保のため柱が動かないか確認を行うこと。

手順6 車輪止めバーの取付



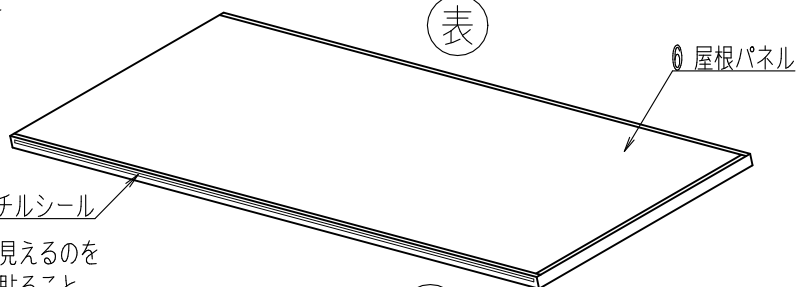
手順7 屋根パネルの取付



- 1) 付属のプチルシートを柱と屋根パネルに貼り付けを行う。
両面テープなので、お互いの設置面の片面のみに貼ること。



折り返し（リベット有り）がある面が表面になります。

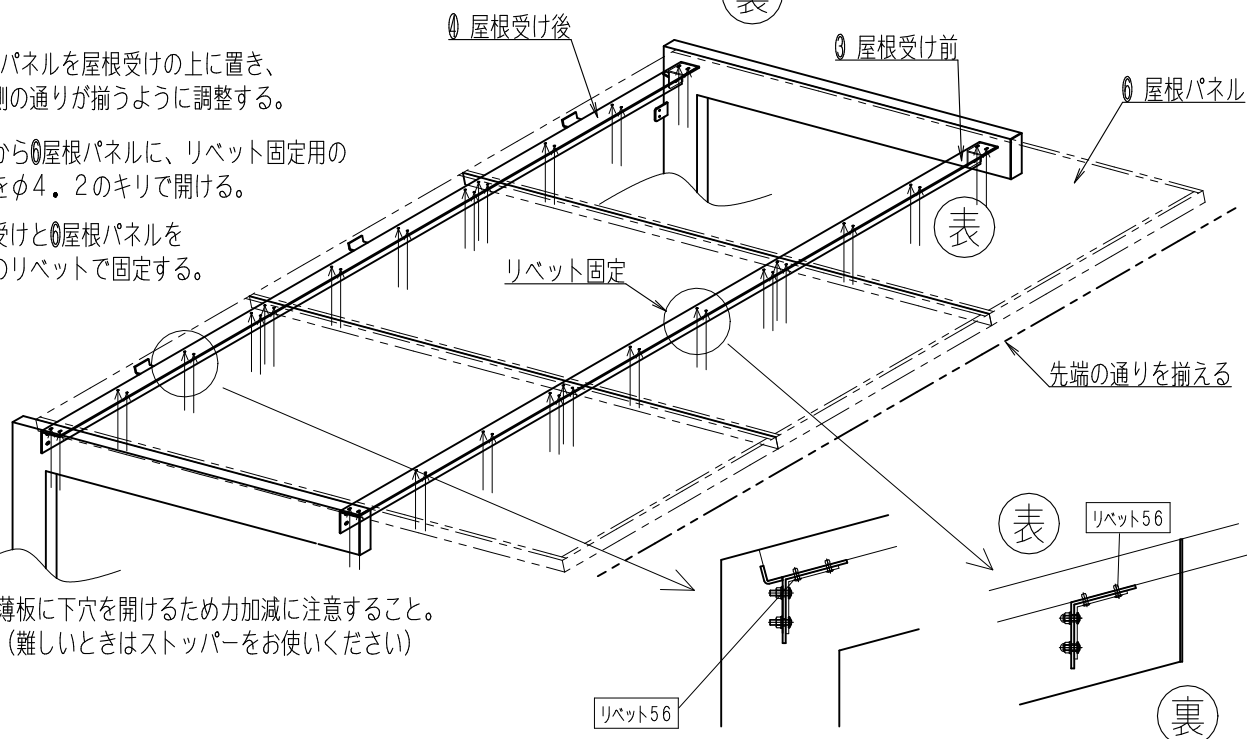


裏面からプチルシールが見えるのを防ぐため、側面の upper 側に貼ること。

- 2) ① 屋根パネルを屋根受けの上に置き、先端側の通りが揃うように調整する。

- 3) 裏側から① 屋根パネルに、リベット固定用の下穴をφ4.2のキリで開ける。

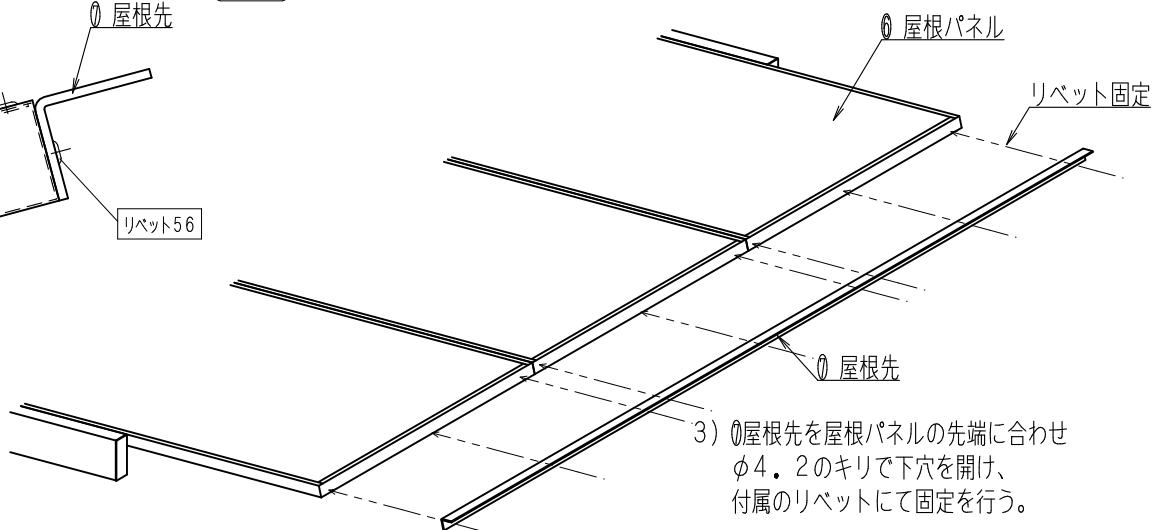
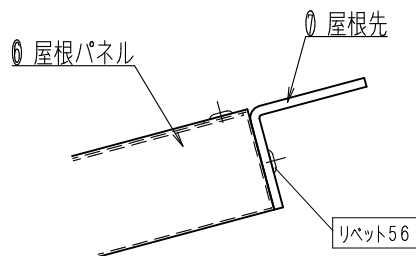
- 4) 屋根受けと① 屋根パネルを付属のリベットで固定する。



薄板に下穴を開けるため力加減に注意すること。
(難しいときはストッパーをお使いください)



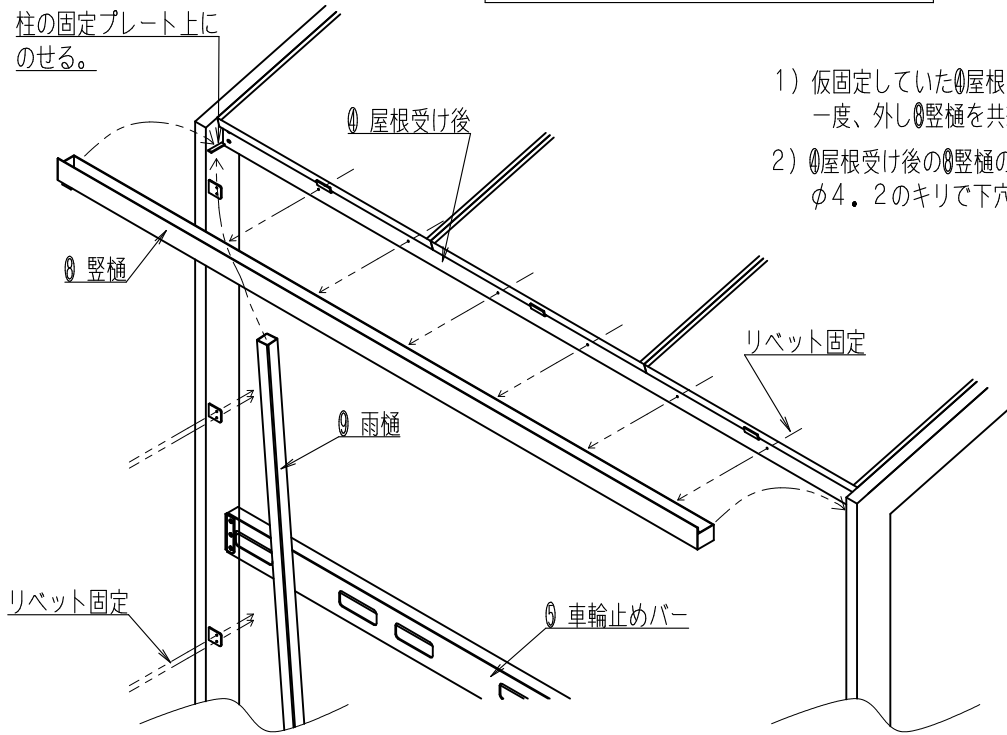
使用するリベットの色に注意すること。
(2色、本体用と屋根先用があります)



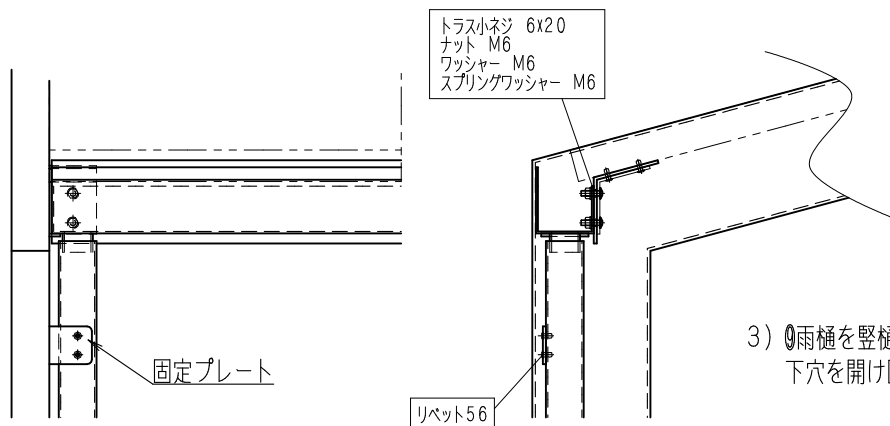
- 3) ① 屋根先を屋根パネルの先端に合わせφ4.2のキリで下穴を開け、付属のリベットにて固定を行う。

手順8 雨樋・縦樋の取付

柱の固定プレート上に
のせる。

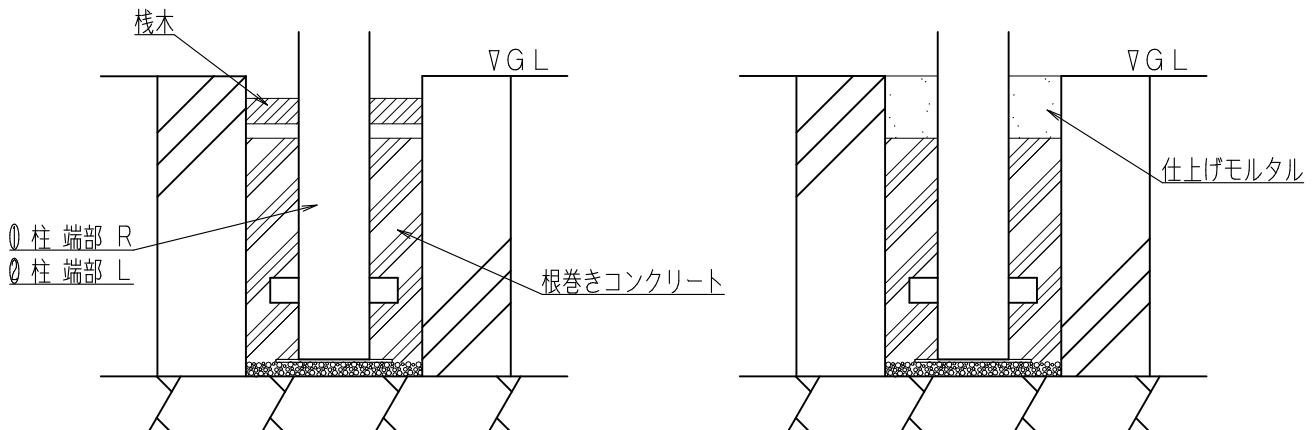


- 1) 仮固定していた④屋根受け後のボルトセットを一度、外し④縦樋を共締めにて固定する。
- 2) ④屋根受け後の④縦樋の固定用の穴からφ4.2のキリで下穴を開けリベットにて固定を行う。



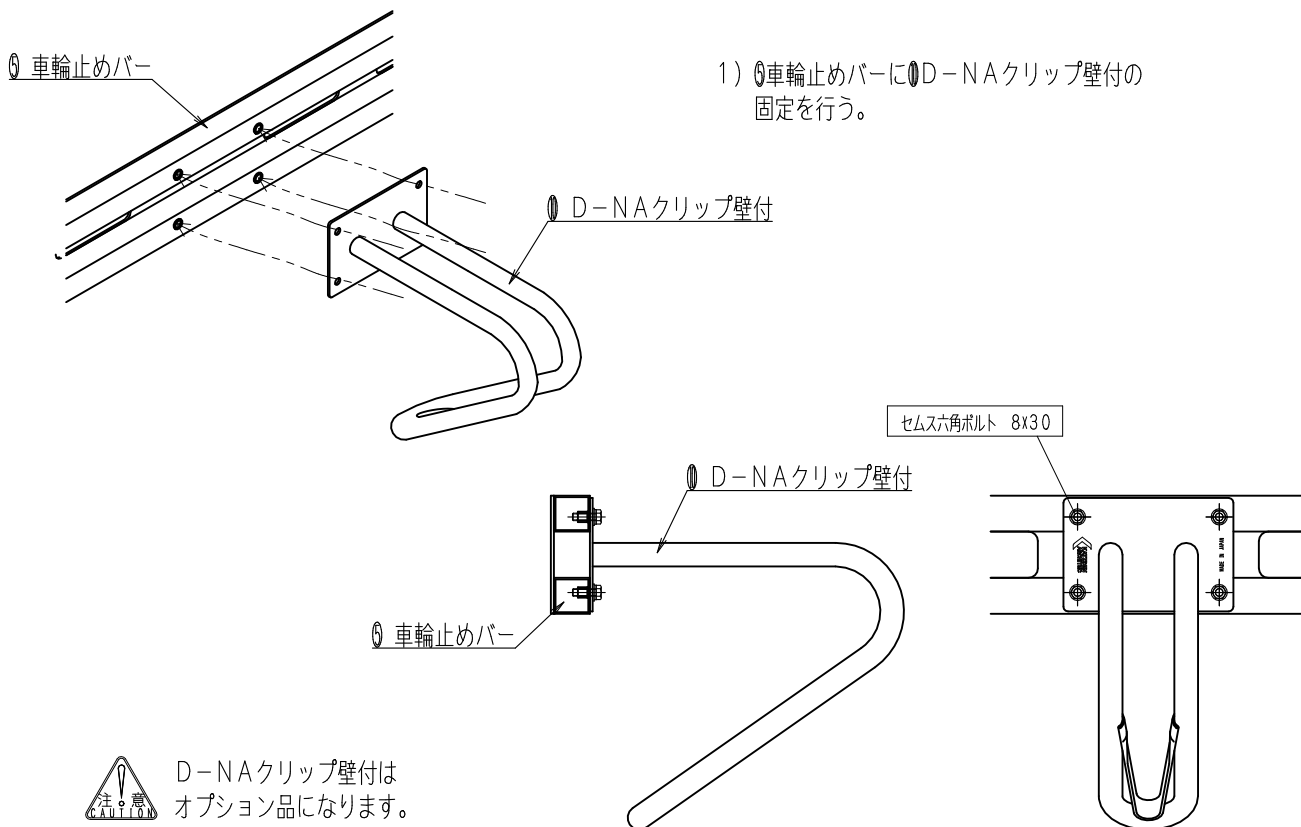
- 3) ④雨樋を縦樋にはめ込み、φ4.2のキリで下穴を開け固定プレートにリベットで固定する。

手順9 根巻きコンクリート



- 1) ④柱埋め込み開口に仮固定を行っていている 栈木の下部まで根巻きコンクリートを充填する。
- 2) 根巻きコンクリートの硬化後、仮固定を行っていた 栈木を外しG.L.までモルタルを充填する。

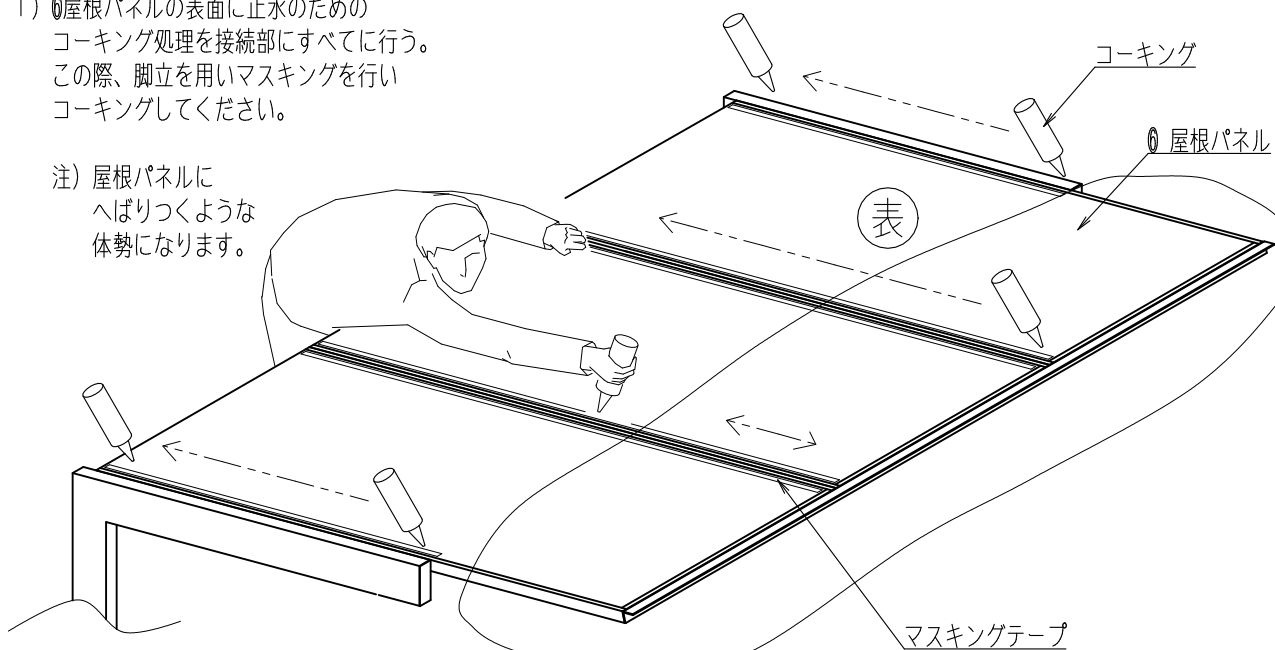
手順10 D-NAクリップ壁付の設置



手順11 防水処理

- 1) ①屋根パネルの表面に止水のためのコーキング処理を接続部にすべてに行う。この際、脚立を用いマスキングを行いコーキングしてください。

注) 屋根パネルにへばりつくような体勢になります。



- 2) コーキングの硬化後、マスキングを剥してください。



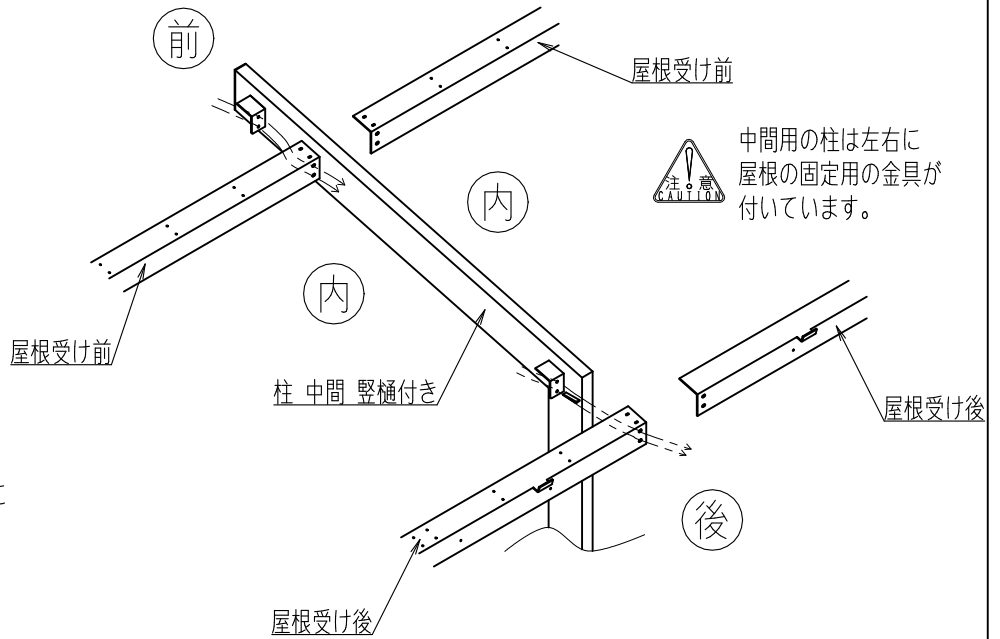
屋根パネルのせり出し部に体重をかけないこと。

その他 2ユニット (連結納まり)

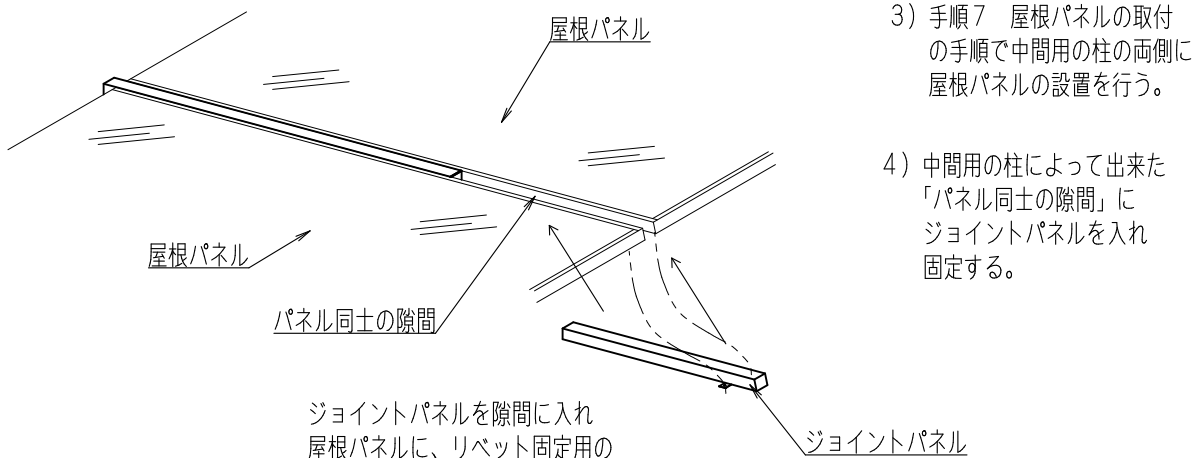


ユニット同士が連結する場合の
施工の仕方。

- 1) 手順2 通り墨だし
手順3 柱設置レベル出し
手順4 柱の立て入れ
の手順で中間用の柱の
設置を行う。



- 2) 手順5 屋根受けの取付
の手順で中間用の柱の両側に
屋根受け前、屋根受け後 の
設置を行う。



- 3) 手順7 屋根パネルの取付
の手順で中間用の柱の両側に
屋根パネルの設置を行う。

- 4) 中間用の柱によって出来た
「パネル同士の隙間」に
ジョイントパネルを入れ
固定する。

ジョイントパネルを隙間に入れ
屋根パネルに、リベット固定用の
下穴をφ4.2のキリで開ける。

屋根パネルとジョイントパネルを
付属のリベットで固定する。



薄板に下穴を開けるため力加減に注意すること。
(難しいときはストッパーをお使いください)



使用するリベットの色に注意すること。
(2色、本体用と屋根先用があります)

