

施工説明書

宅配ボックス〈壁埋め込み仕様〉 **KS-TL05/TL06**



工事店様へ

施工の前にこの「施工説明書」をよくお読みの上、正しく施工してください。



- 施工前に外観の損傷がないこと、動作に問題がないことを確認してください。
- 施工中に製品が損傷しないように十分な養生を行ってください。
- 施工が原因で発生した損傷や故障については当社では責任を負いかねます。

安全上のご注意 ご利用の方や他者への危険・損害を防止するための重要な内容ですので必ずお守りください。

● 説明を無視した使用方法によって生じる〈危険や損害の程度〉を次の表示で区分し説明しています。

 警告	この表示の欄は「死亡や重大な事故の発生が想定される」内容です。
 注意	この表示の欄は「けがや物的損害の発生が想定される」内容です。

● お守りいただく〈内容の種類〉を次の絵表示で区分し説明しています。(下記は絵表示の一例です。)

	このような絵表示はしてはいけない「禁止」の内容です。
	このような絵表示は必ず実行していただく「強制」の内容です。

警告

- 分解・改造は絶対にしないでください。
- インパクトドライバーを使用しないでください。

- 施工は、施工説明書に従い、確実に行ってください。落下によるけがの恐れがあります。
- 本体は十分強度のあるところにしっかり取り付けてください。落下によりけがをする恐れがあります。
- ねじ類の締め忘れにご注意ください。

注意

- 通行の妨げとなる場所、極端に高い所や低い所には設置しないでください。けがの発生や事故の恐れがあります。
- 本体に重い物を乗せたり、寄りかかったりしないでください。
- ホース、高圧洗浄機による直接の水洗いはしないでください。故障の原因となります。

- 扉の開閉スペースが確保できる場所に設置してください。荷物を取り出す際、サイズによって扉を製品設定の全開角度にしないと取り出せない場合があります。設置の際は扉全開時のスペースをご配慮ください。
- 本体に「ねじれ」が生じると、扉や錠前の故障の原因となりますので注意してください。

施工上のお願い

- 製品に化学薬品(酸・シンナー等)をかけないでください。変形・変色やさび発生等の原因になります。
- 製品施工後にタイルの洗浄液や工事による鉄の削屑が付着しないようにご注意ください。工事によるチリ・ホコリ・洗浄液等が錠前に影響を与え、作動異常を起こしたり、もらいさびを起こす場合があります。また、表面保護には養生テープではなくマスキングテープをご使用ください。作業後は速やかに取り外してください。
- 本製品は樹脂製品です。施工の際にインパクトドライバーを使用しないでください。
- 取付工事には保護用手袋を着用して作業してください。

養生に関するお願い

- 製品の施工後、内・外装工事を行う際の製品の養生はビニール袋をかぶせるなどの熱がこもる養生はしないでください。内部が高温になり樹脂部品の変形につながります。

梱包内容

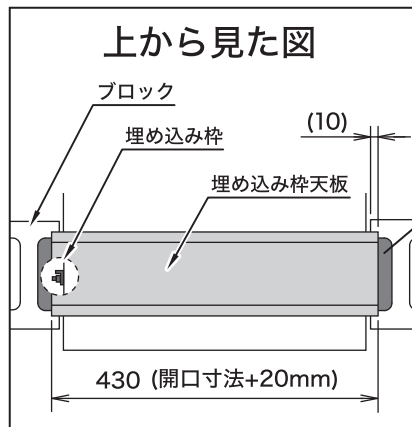
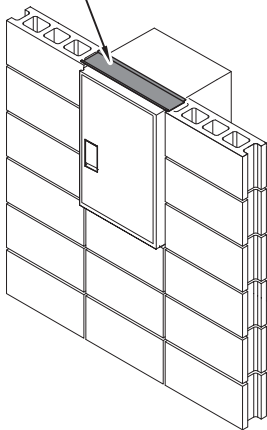
			付属品		
埋め込み枠 2本1セット	埋め込み底板 (サイズ:Mまたはサイズ:L)	埋め込み枠天板			
1	1	1	8	2	1

施工前の確認 (ブロックの施工について)



埋め込み枠天板がブロックの穴にかぶります。製品の横に配筋を通す場合は干渉しないようご注意ください。また、厚さ 30mm を超える化粧材はご使用いただけません (ブロックの内側に入る埋め込み枠が干渉するため)。

埋め込み枠天板



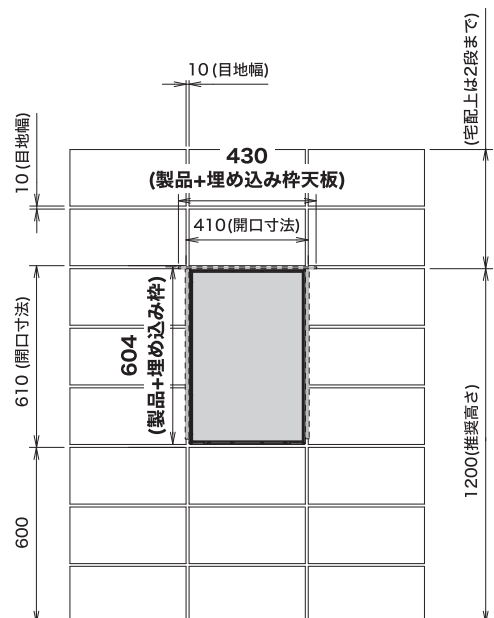
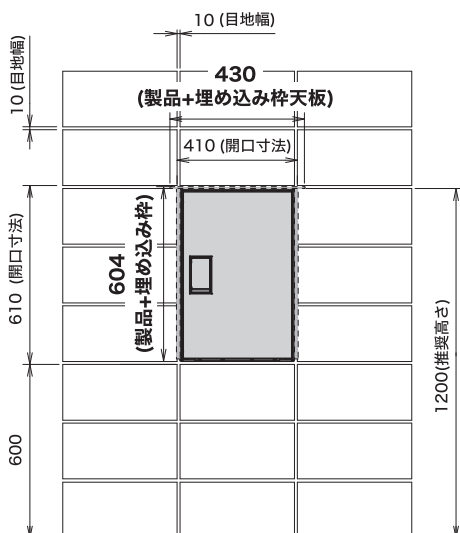
このエリアに配筋を通す場合は製品と干渉しないよう、事前に寸法確認をしてください (下記「製品納まり図」参照)。
※ブロックに対し、片側10mm程度埋め込み枠天板がかぶります。

埋め込み枠天板サイズ (mm)
430×96×8

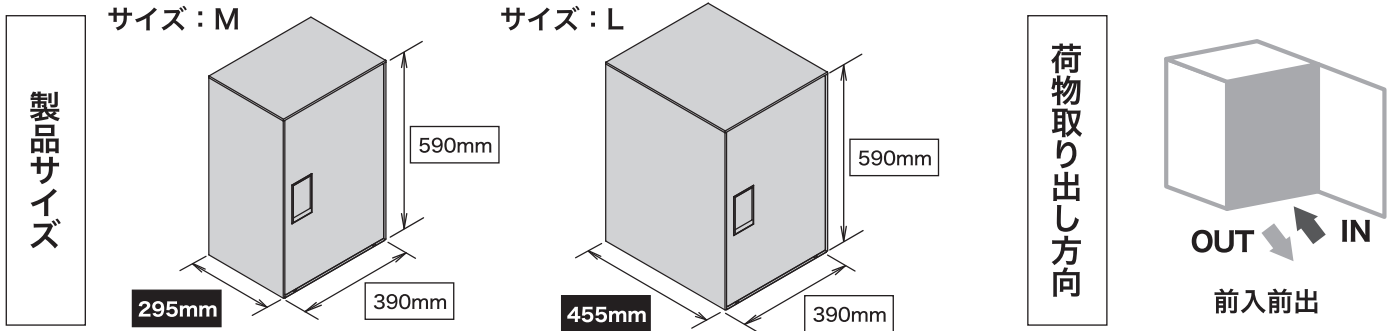
製品納まり図 (P.3・P.4にも記載しています)

KS-TL05

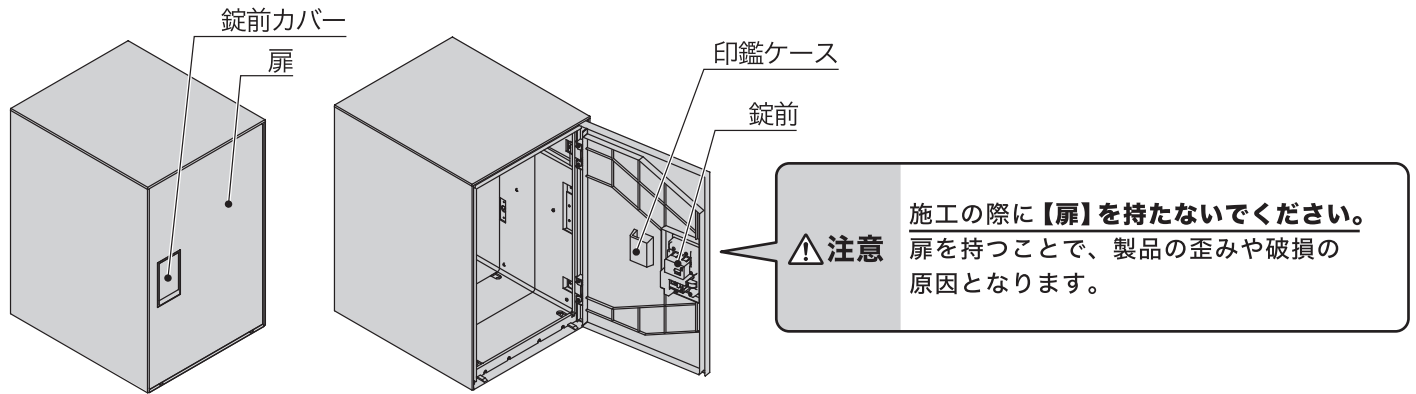
KS-TL06



製品仕様



各部の名称・製品納まり図



製品納まり図

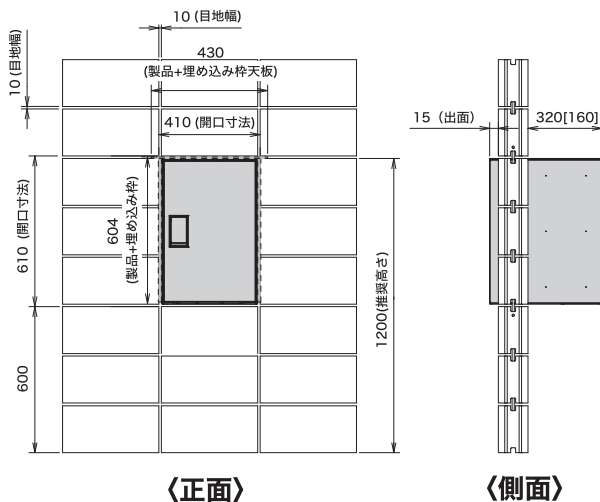
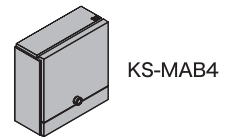
注意

- ・ブロックは建築基準法に則って施工してください。
- ・配筋が埋め込み枠等に干渉しないよう、下図の寸法をご確認ください。

宅配ボックスのみを取り付けるパターン

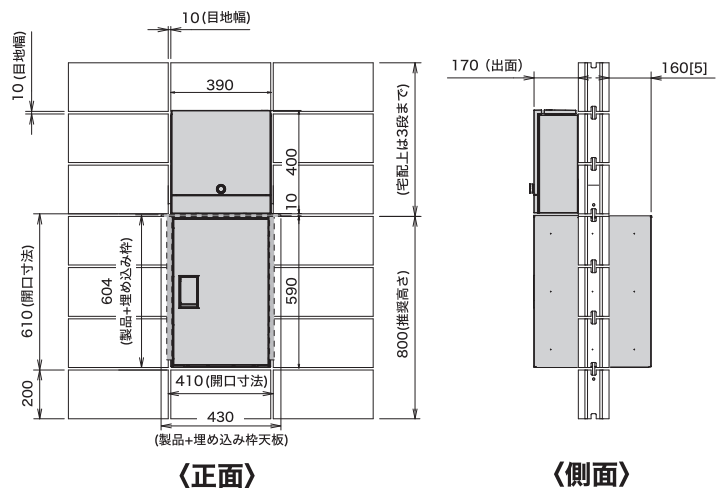
KS-MAB4 (ポスト)と組み合わせるパターン

※KS-MAB4 は壁付けて下さい。



※これより低い位置に付けても問題はありません。

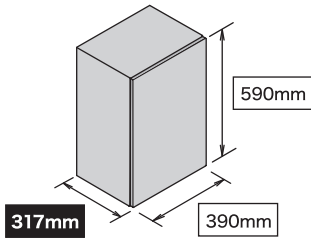
※施工可能な出面は15mm以上25mm以下です。



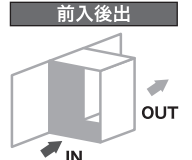
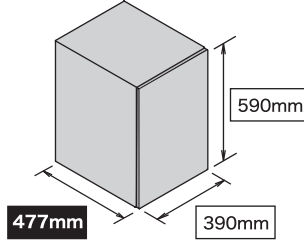
□はサイズ：Mを表します。

製品仕様

サイズ：M

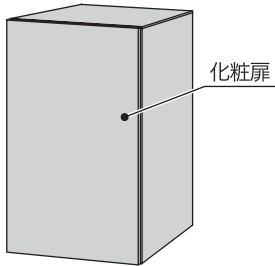


サイズ：L

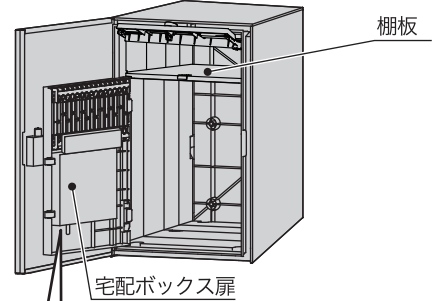
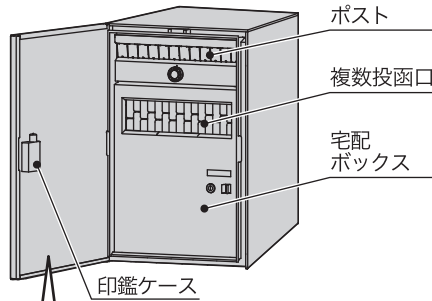


各部の名称・製品納まり図

正面



化粧扉内側



⚠ 注意

施工の際に【化粧扉】や【棚板】、【宅配ボックス扉】を持たないでください。これらを持つことで、製品の歪みや破損の原因となります。

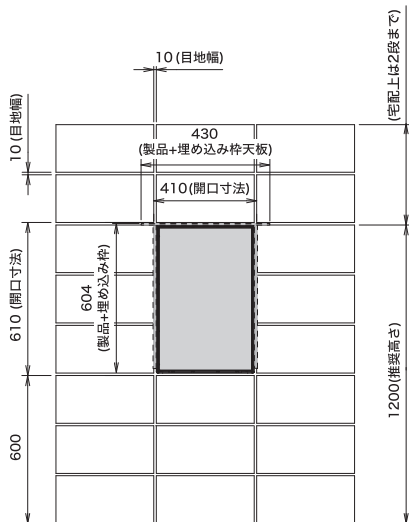
※図は前入前出タイプです

製品納まり図

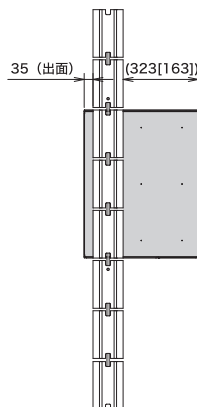
⚠ 注意

- ・ブロックは建築基準法に則って施工してください。
- ・配筋が埋め込み枠等に干渉しないよう、下図の寸法をご確認ください。

前入前出・前入後出



〈正面〉



〈側面〉

※施工可能な出面は 35mm 以上 45mm 以下です。

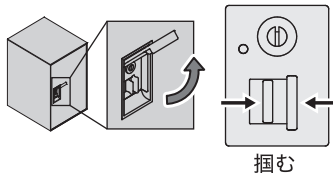
[] はサイズ：M を表します。

扉の開け方

注意 誤って扉を施錠しないようご注意ください。施錠してしまった場合は、付属の取扱説明書を確認し、扉を開けてください。

シリンダー錠タイプ

錠前についているつまみを掴んで扉を開きます。



注意
錠前の裏側にあるレバーを押すと施錠されますので絶対に押さないでください。

プッシュボタン錠タイプ

錠前についているつまみを左に回したまま扉を引いて開きます。

※上部のボタンが押されているとつまみが回りません。その場合は「C」ボタンを押してリセットしてください。



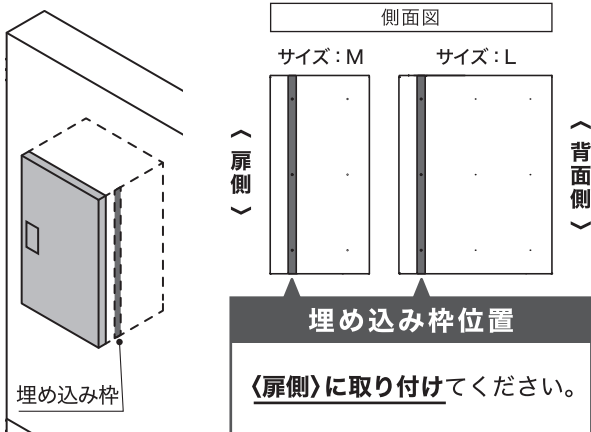
注意 つまみを右に回すと施錠されますので絶対に右に回さないでください。

1 製品側面に取り付け穴を開ける

注意 埋め込み枠の取り付け位置にご注意ください。

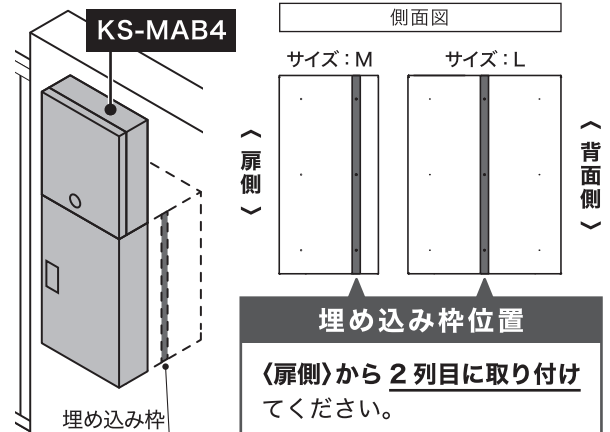
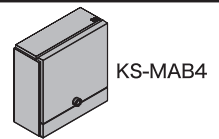
「埋め込み枠」を付ける位置は設置パターンごとに異なります。

宅配ボックスのみを取り付けるパターン



KS-MAB4 (ポスト)と組み合わせるパターン

※KS-MAB4 は壁付けて下さい。



埋め込み枠の取付位置を確認後、製品の両側面にあるガイドを目印に、 $\phi 8\text{mm}$ のドリルで3か所×2(合計6か所)の穴を開けてください。

注意

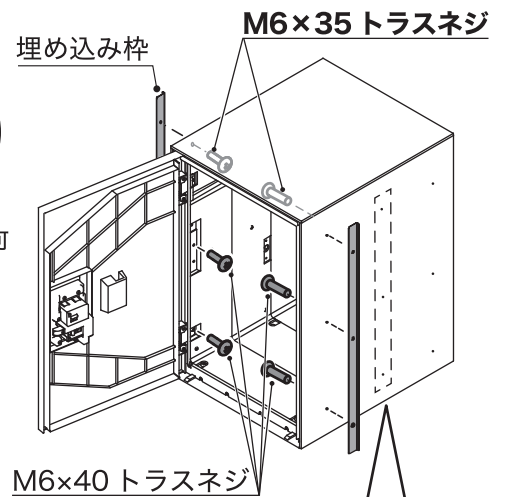
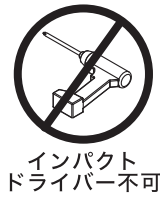
$\phi 8\text{mm}$ 以上の大きさを開けると雨水浸入の原因となります。穴あけによってバリが出た場合は取り除いてください。



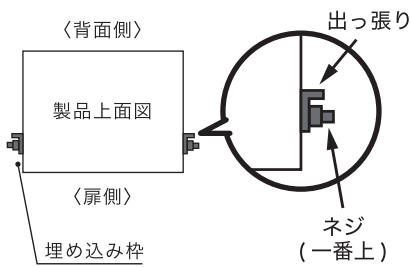
2 埋め込み枠を取り付ける

埋め込み枠を、製品の内側から付属のM6トラスネジで左右に取り付けてください。

※埋め込み枠1つにつきネジ3本(合計6本)
一番上の穴には M6×35 トラスネジをご使用ください。



注意 埋め込み枠の〈向き〉にご注意ください。



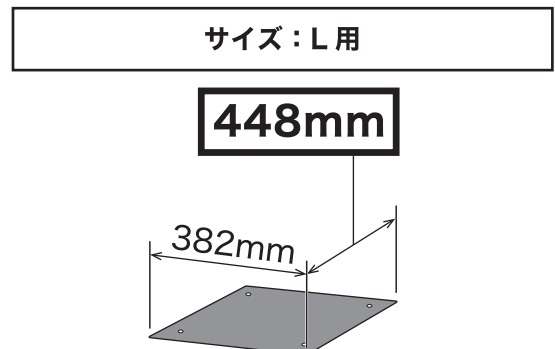
- ・埋め込み枠の出っ張り部分が製品の〈背面側〉にくるように取り付けてください。
- ・インパクトドライバーは使用しないで下さい。製品が破損する恐れがあります。
- ・埋め込み枠を止めるネジは一番上のものだけ枠から飛び出す仕様です。

KS-MAB4(ポスト)と組み合わせるパターンの場合扉側から2列目に取り付ける

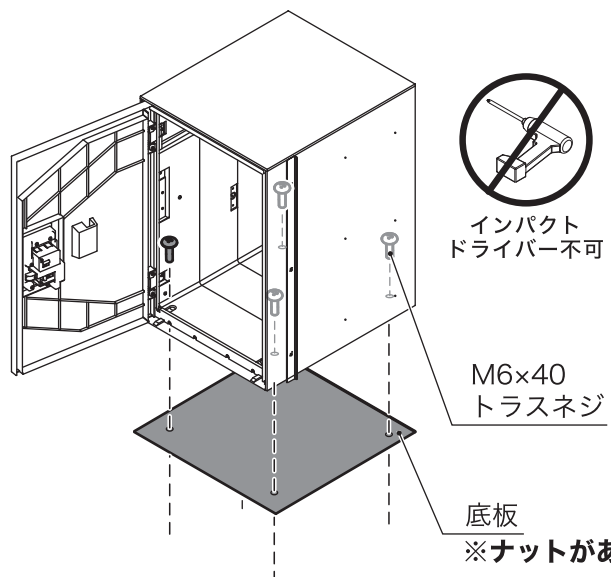
3 底板を取り付ける

注意 埋め込み底板が製品サイズに合っているかご確認ください。

埋め込み底板は「サイズ：M用」と「サイズ：L用」がございます。
必ず製品サイズに合った奥行きの底板を取り付けてください。



製品の底面に底板を取り付けます。
ナットが付いている側を下にし、付属のM6×40トラスネジで4カ所取り付けます。



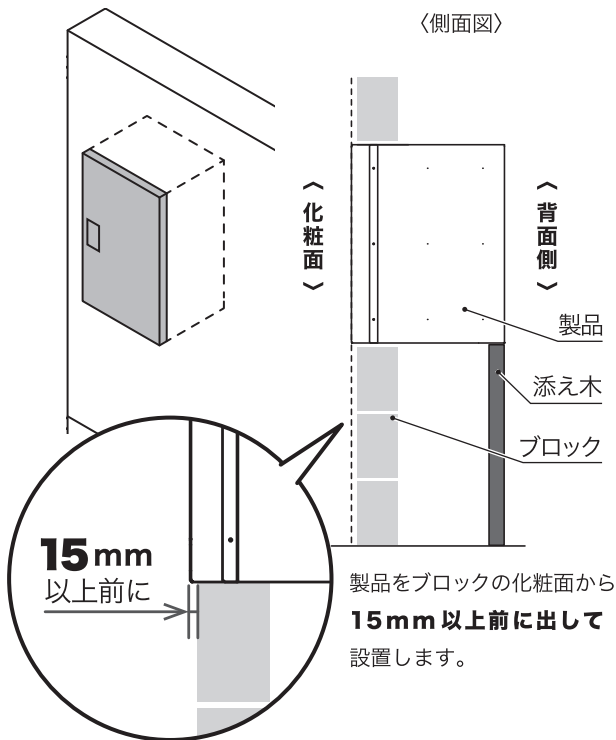
注意 インパクトドライバーは使用しないで下さい。製品が破損する恐れがあります。

4 製品をブロックの上に置く

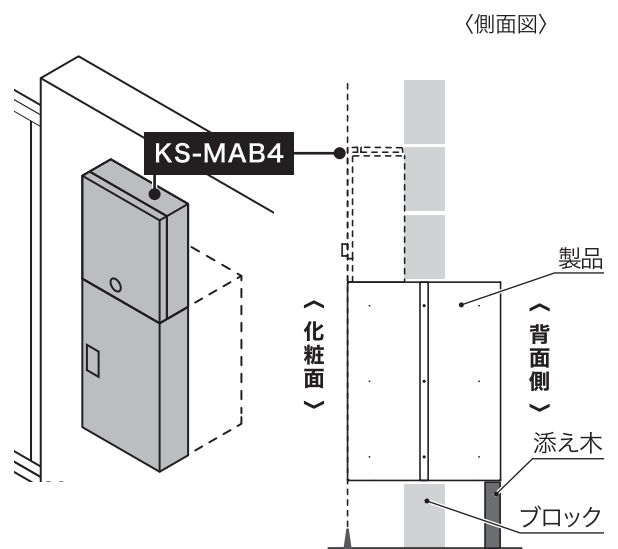
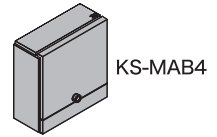
⚠ 注意 製品を置く位置にご注意ください。

「製品を置く位置」は設置パターンごとに異なります。製品を置いた後、倒れないよう添え木をしてください。

宅配ボックスのみを取り付ける
パターン



KS-MAB4 (ポスト)と
組み合わせるパターン
※KS-MAB4 は壁付けして下さい。



上図のように
KS-MAB4 と扉面が合うように
製品を前に出して設置します。

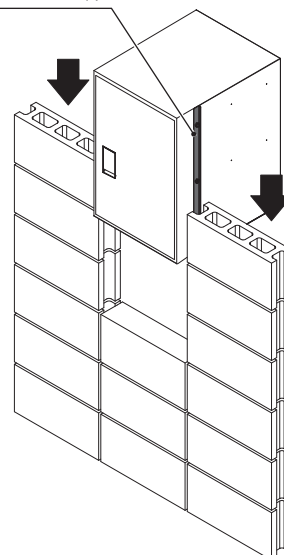
※KS-MAB4 は壁付けて下さい。

製品をブロックの化粧面から 15mm 以上前に出し、開口部に設置してください。このとき、側面の埋め込み枠がブロックに干渉しないよう、上から製品を差し込むように入れてください。

壁面よりも後方に出っばる部分に添え木等を当て、前後左右の水平を確認してください。

製品側面の埋め込み枠とブロックを固定させるため、製品の側面にもモルタルを使用し固定してください。

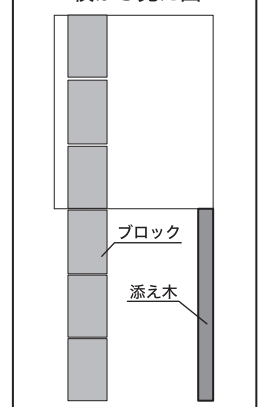
埋め込み枠



上から見た図



横から見た図



⚠ 注意

- ・埋め込み枠がブロックの内側に入ります。製品の横に配筋を通す場合は干渉しないようご注意ください (右上図参照)。
- ・宅配ボックスが水平・垂直になるように調整してください。
- ・宅配ボックスのみを取り付けるパターンの場合、施工可能な出面は15mm 以上25mm 以下です。
- ・ブロックは建築基準法に則って施工してください。

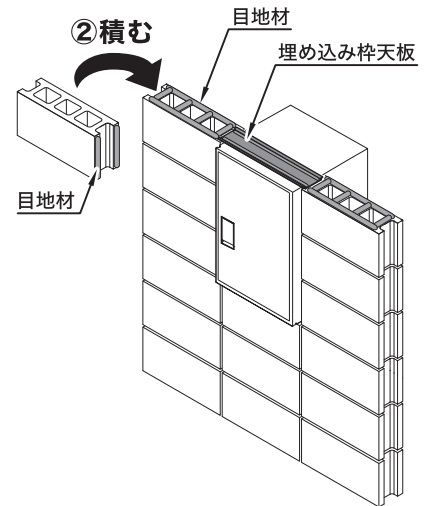
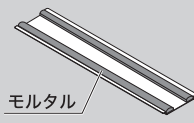
5 埋め込み枠天板を乗せ、ブロックを積む

①付属の埋め込み枠天板をブロックの前後左右中央に乗せ、中にモルタルを詰めてください。

※埋め込み枠天板の上下向きにご注意ください。

②残りのブロックを積みます。下図を参考に、埋め込み枠天板の前後を埋めてください。

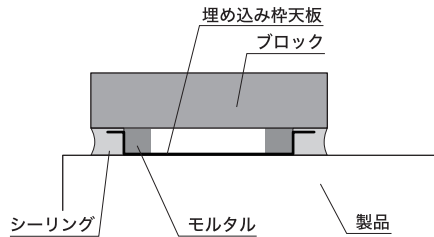
①埋め込み枠天板に詰めるモルタルのイメージ



注意 製品周りの仕上げにはシーリングを使用し、モルタル目地仕上げは避けてください。

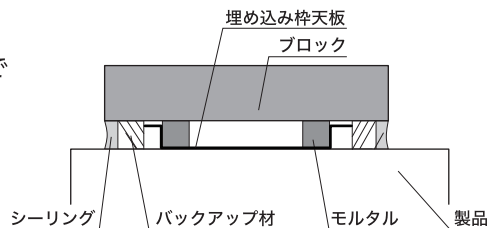
●奥行 100mm のブロックの場合

前後をシーリングで仕上げてください。



●奥行 120mm 以上のブロックの場合

前後にバックアップ材を当て、シーリングで仕上げてください。

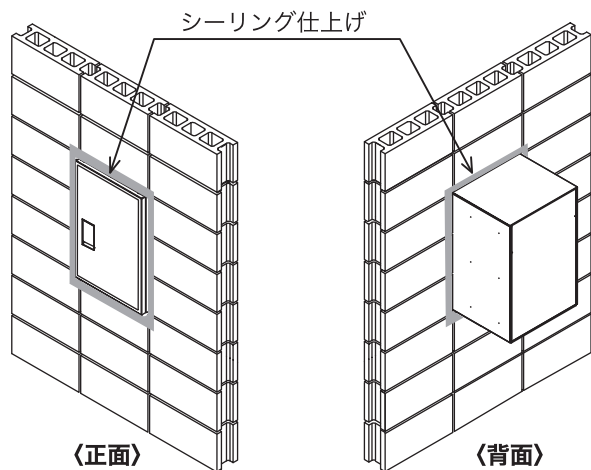


6 周囲をシーリングする

モルタルが固まり、製品が固定された後、防水のために周囲をシーリングで仕上げてください。



・宅配ボックスの上に積めるブロックは3段までです。
・モルタルやコンクリートが製品の表面に付着した場合は速やかに拭き取ってください。シミやムラ等の不良の原因になります。



施工後は必ず下記項目をチェック してください

チェック欄



各部のねじの緩み、がたつきはありませんか？ ➡ 固定が弱いと強度不足となり、落下の恐れがあります。



扉、錠前カバーの開閉に不具合はありませんか？ ➡ 製品が正しく使用できない恐れがあります。製品がゆがんだり、物が挟まったりしていないかご確認ください。



養生にビニールを使用していませんか？ ➡ 製品内部が高温になり、樹脂部品の変形につながるため絶対に行わないでください。



施工後に取扱説明書と非常解錠キー(解錠キー)をお客様へお渡ししましたか？ ➡ 必ずお客様へお渡しください。

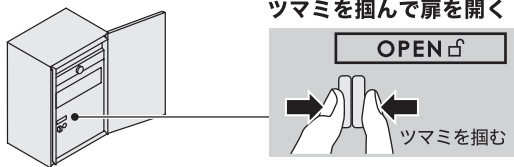
扉の開け方

△注意 誤って扉を施錠しないようご注意ください。施錠してしまった場合は、付属の取扱説明書を確認し、扉を開けてください。

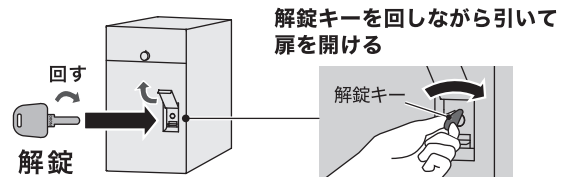
宅配ボックス部（シリンダー錠）

※解錠キーは取扱説明書が入った袋に同梱されています。

前入前出仕様の場合：製品正面から解錠



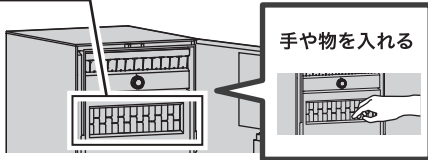
前入後出仕様の場合：製品背面から解錠



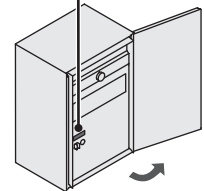
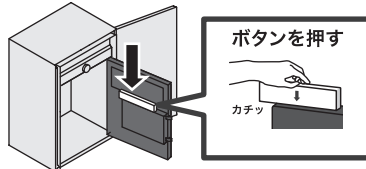
宅配ボックスは2通りの施錠方法があります。誤って扉を施錠しないようご注意ください。
施錠された場合、宅配ボックス扉の表示が **LOCK** になります。

△注意

・複数投函口に手や物を入れる

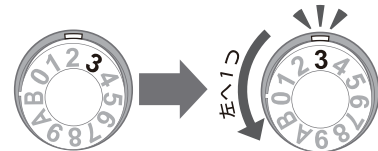


・宅配ボックス扉の裏にあるボタンを押す



ポスト部（ダイヤル錠）

- 納品時は扉が開くことを防ぐため、ダイヤル錠を右に1つ回しています。施工時に扉を開く際は、ダイヤル錠を左に1つ回して開錠してください。
- 上記の方法で開錠ができなかった場合は、ポスト内部に貼られている開錠番号のとおりに回して開錠してください。

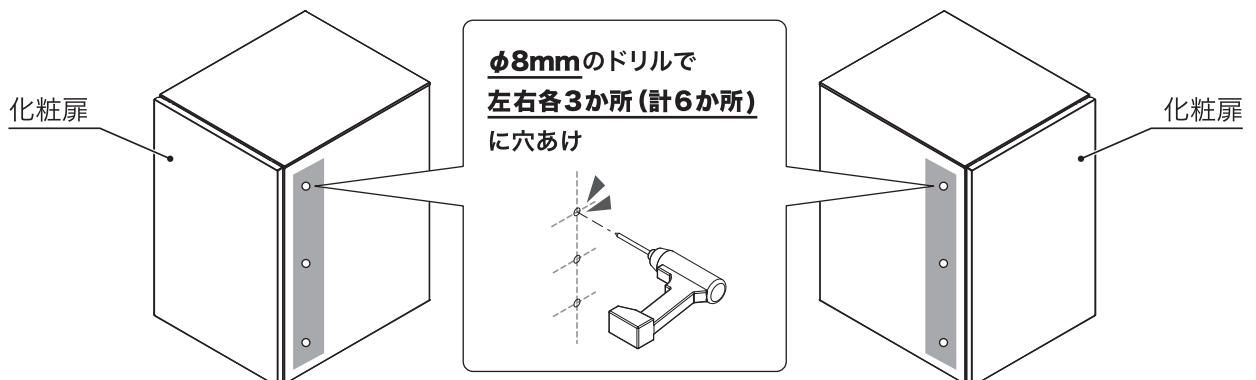


1 製品側面に取り付け穴を開ける

製品の両側面にあるガイドを目印に、 $\phi 8\text{mm}$ のドリルで **3か所×2(合計6か所)** の穴を開けてください。

△注意

- ・ $\phi 8$ のドリルで穴を開けてください。これ以上の大きさで穴を開けると雨水浸入の原因となります。
- ・穴あけによってバリが出た場合は取り除いてください。



2

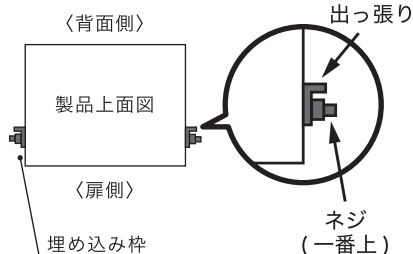
埋め込み枠を取り付ける

埋め込み枠を、製品の内側から付属のM6トラスネジで左右に取り付けてください。

※埋め込み枠1つにつきネジ3本(合計6本)

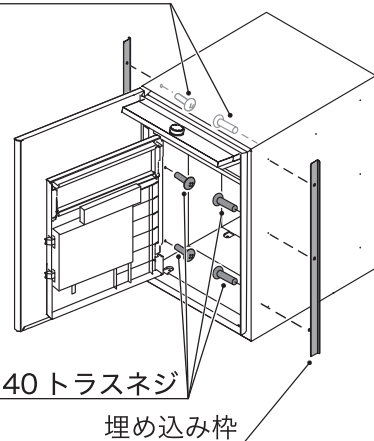
一番上の穴にはM6×35トラスネジをご使用ください。

注意 埋め込み枠の〈向き〉にご注意ください。



- ・埋め込み枠の出っ張り部分が製品の〈背面側〉にくるように取り付けてください。
- ・インパクトドライバーは使用しないで下さい。製品が破損する恐れがあります。
- ・埋め込み枠を止めるネジは一番上のものだけ枠から飛び出す仕様です。

M6×35トラスネジ



M6×40トラスネジ



インパクト
ドライバー不可

3

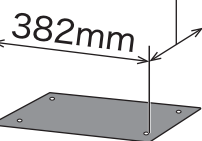
底板を取り付ける

注意 埋め込み底板が製品サイズに合っているかご確認ください。

埋め込み底板は「サイズ：M用」と「サイズ：L用」がございます。
必ず製品サイズに合った奥行きの底板を取り付けてください。

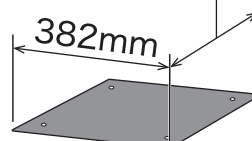
サイズ：M用

288mm



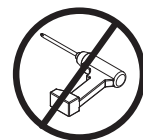
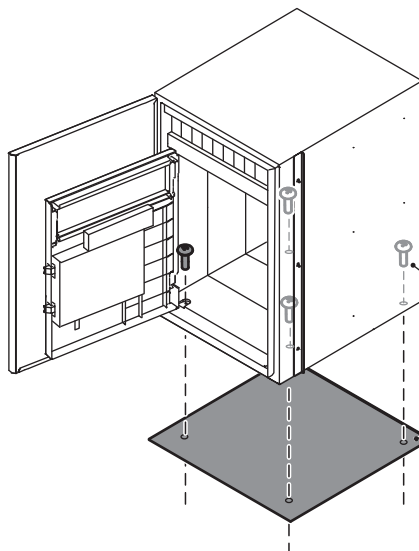
サイズ：L用

448mm



製品の底面に底板を取り付けます。

ナットが付いている側を下にし、
付属のM6×40トラスネジで
4カ所取り付けます。



インパクト
ドライバー不可

M6×40
トラスネジ

底板

※ナットがある側が下

注意

インパクトドライバーは使用しないで下さい。製品が破損する恐れがあります。

4

製品をブロックの上に置く

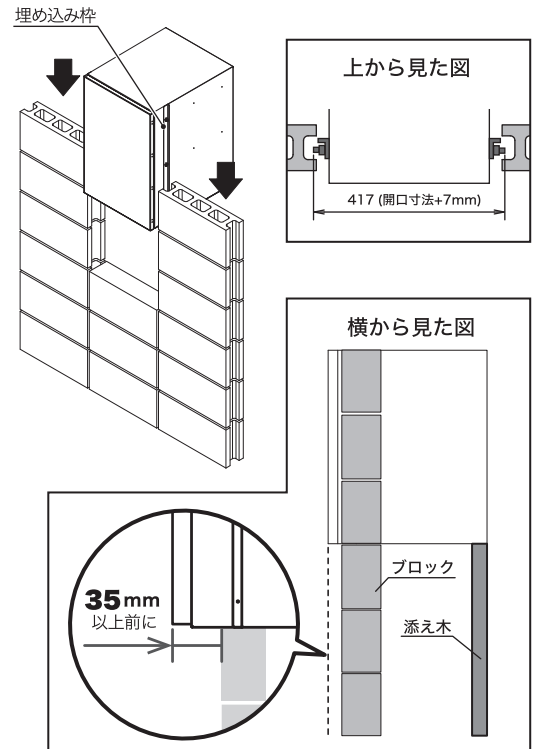
製品をブロックの化粧面から 35mm 以上前に出し、開口部に設置してください。このとき、側面の埋め込み枠がブロックに干渉しないよう、上から製品を差し込むように入れてください。

壁面よりも後方に出っぱる部分に添え木等を当て、前後左右の水平を確認してください。

製品側面の埋め込み枠とブロックを固定させるため、製品の側面にもモルタルを使用し固定してください。

注意

- ・埋め込み枠がブロックの内側に入ります。製品の横に配筋を通す場合は干渉しないようご注意ください(右上図参照)。
- ・宅配ボックスが水平・垂直になるように調整してください。
- ・施工可能な出面は35mm 以上45mm 以下です。
- ・ブロックは建築基準法に則って施工してください。



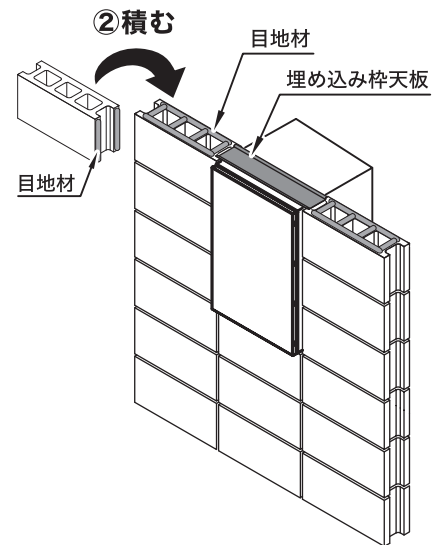
5

埋め込み枠天板を乗せ、ブロックを積む

① 付属の埋め込み枠天板を **ブロックの前後左右中央** に乗せ、中にモルタルを詰めてください。

※埋め込み枠天板の上下向きにご確認ください。

② 残りのブロックを積みます。下図を参考に、埋め込み枠天板の前後を埋めてください。

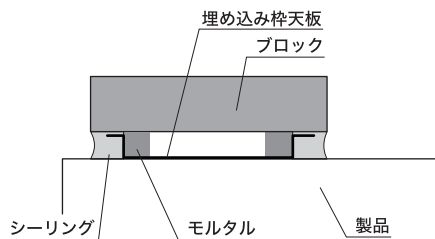


注意

製品周りの仕上げにはシーリングを使用し、モルタル目地仕上げは避けてください。

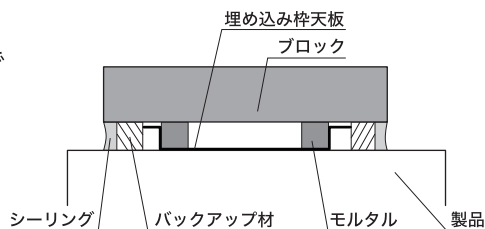
●奥行 100mm のブロックの場合

前後をシーリングで仕上げてください。



●奥行 120mm 以上のブロックの場合

前後にバックアップ材を当て、シーリングで仕上げてください。

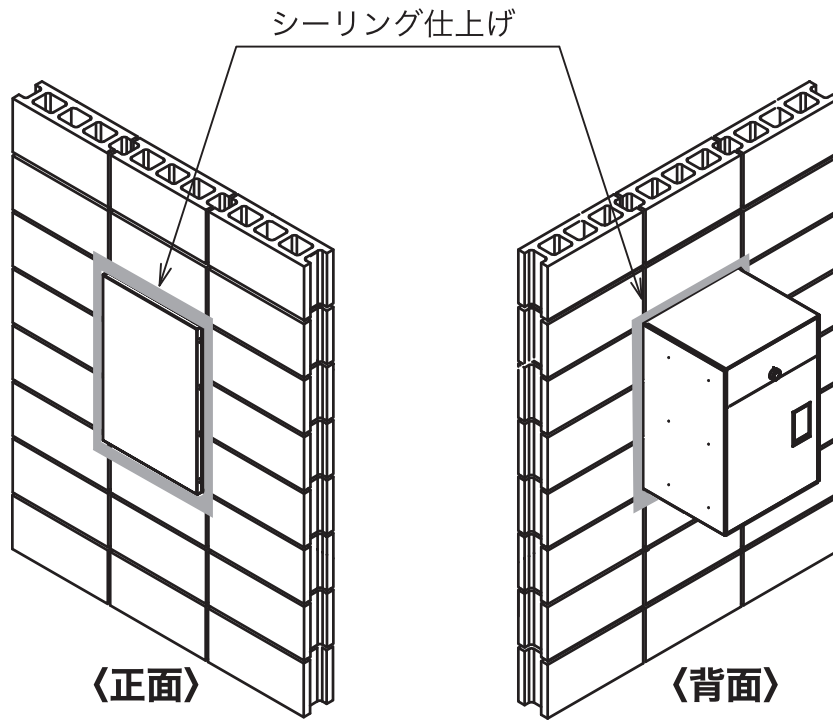


6 周囲をシーリングする

モルタルが固まり、製品が固定された後、防水のために周囲をシーリングで仕上げてください。

⚠️ 注意

- ・宅配ボックスの上に積めるブロックは3段までです。
- ・モルタルやコンクリートが製品の表面に付着した場合は速やかに拭き取ってください。シミやムラ等の不良の原因になります。



施工後は必ず下記項目をチェック してください

チェック欄



各部のねじの緩み、がたつきはありませんか？ ➡ 固定が弱いと強度不足となり、落下の恐れがあります。



扉、錠前カバーの開閉に不具合はありませんか？ ➡ 製品が正しく使用できない恐れがあります。製品がゆがんだり、物が挟まったりしていないかご確認ください。



養生にビニールを使用していませんか？ ➡ 製品内部が高温になり、樹脂部品の変形につながるため絶対に行わないでください。



施工後に取扱説明書と解錠キーをお客様へお渡ししましたか？ ➡ 必ずお客様へお渡しください。

●掲載内容に関して予告なく変更になる場合がございます。予めご了承ください。



株式会社ナスタ
Nasta Co., Ltd.

本社 〒107-0062 東京都港区南青山5-1-3 TS AOYAMA 6F www.nasta.co.jp

東京ルート支店/東京リフォーム支店
大阪ルート支店/大阪リフォーム支店
リテール営業本部(住宅建材課)

Tel:03-3660-1815
Tel:06-6858-5671
Tel:03-6778-2906

北関東支店
名古屋支店
リテール営業本部(関西建材課)

Tel:048-553-1751
Tel:052-242-2272
Tel:06-7653-9905

札幌支店 Tel:011-741-2250
広島支店 Tel:082-249-4651

仙台支店 Tel:022-207-4700
福岡支店 Tel:092-472-1088

TL05-UW-004-00_2024.08