

取扱説明書

宅配ボックス〈前入前出〉 **KS-TL05**

- 〈取扱説明書〉をよくお読みのうえ、正しく安全にお使いください。
- 〈取扱説明書〉は紛失されませんよう保管してください。
- ご使用前に「安全上のご注意」を必ずお読みください。

安全上のご注意

- ご利用の方や他者への危険・損害を防止するための重要な内容ですので必ずお守りください。
- 説明を無視した使用方法によって生じる〈危険や損害の程度〉を次の表示で区分し説明しています。



警告

この表示の欄は「死亡や重大な事故の発生が想定される」内容です。



注意

この表示の欄は「けがや物的損害の発生が想定される」内容です。



警告

- ボックス内に入って遊ばないよう、お子様には特に注意してください。

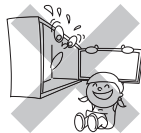
ボックス内に閉じ込められる恐れがあります。
※万が一閉じ込められた場合、非常脱出レバー（P.7「非常脱出の方法」参照）で内側から扉を開けることができます。



注意

- 扉にぶらさがったり、のぼったりしないでください。

扉にぶらさがったり、のぼったりしますと、思わぬケガをしたり、破損の原因になります。



- 扉を無理に開けないでください。

扉を勢よく開ける等、無理に開けると変形したり、鍵がかからなくなる恐れがあります。



- 扉は開け放しにしないでください。

扉を開けたままにすると、歩行者が扉に当たって危険です。宅配物を取り出した後は必ず扉を閉めてください。



- 受取サイン用の印鑑を必ず収納してください。

扉の内側についている印鑑ケースに印鑑を収納してください。荷物の受け取りに必要です。

- 扉を閉める時は静かに閉めてください。

強く乱暴に閉めると、指などを挟み大きな怪我を負う恐れがあります。また、鍵の故障の原因にもなります。



- 非常解錠キーの管理を行ってください。（プッシュボタン錠タイプの場合）

非常解錠キーは非常用として必要になりますので、保管や使用上の管理を確実に行ってください。

- 内容物の盗難や損傷等の補償は致しません。

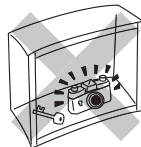
荷物の受け渡しに際し、宅配業者の操作手違いや何らかの原因による荷物の紛失や盗難、損傷等については、いかなる条件においても内容物の補償は一切致しかねますのでご了承ください。

- 本体に重いものを乗せたり、寄りかかったりしないでください。

故障の原因となります。

- 貴重品・危険物・生物等はいれしないでください。

生鮮食品（冷凍品を含む）その他腐敗変質しやすいものや動物など。発火、引火、爆発物等の危険物、劇薬及び悪臭を発生する不潔な物品。現金、株券、債権等の有価証券類、宝石、貴金属類などその他保管に適さないと認められる物は入れしないでください。



- 火気を近づけないでください。

火災・故障の原因になります。

免責事項

本製品は通常、郵便と宅配の受箱を目的とし、現金、有価証券、重要書類、宝石、貴金属等の保管には適しません。いかなる配達物、内容物であっても、本製品の故障の有無にかかわらず盗難あるいは紛失、損傷、汚染した場合、当社は一切責任を負わないものとします。

お願い

最寄りの宅配業者へボックスの設置についてご連絡をお願いいたします。不在時に宅配ボックスを使用するようお伝えください。預け入れがスムーズになります。

製品仕様・各部の名称 お客様の宅配ボックスの仕様をご確認ください。

防水機能について

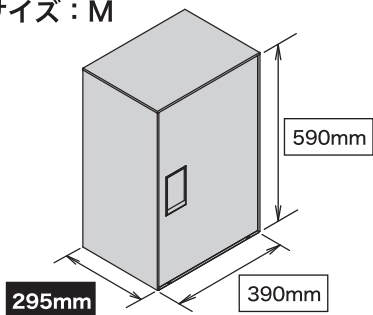
防水性能 IPX4 規格ですが、強風雨や諸条件によっては郵便物や荷物が濡れる場合がございます。

製品サイズ

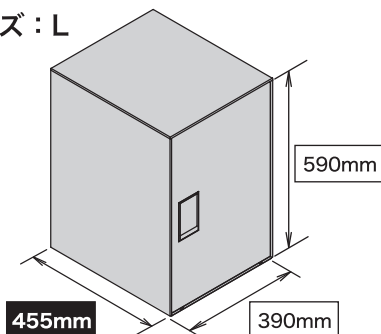
荷物取り出し方向

前入前出

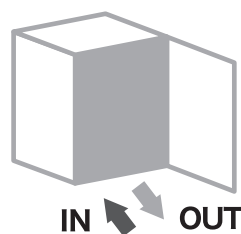
サイズ：M



サイズ：L

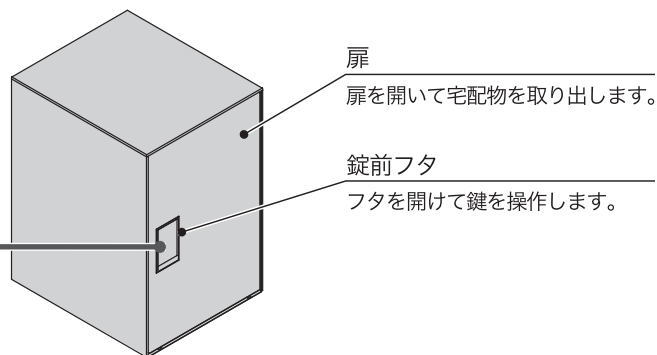


右勝手



錠前の種類

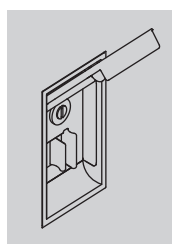
本製品は錠前の種類が2種類あります。
お手持ちの宅配ボックスの錠前の種類
をご確認ください。



錠前仕様

シリンダー錠タイプ

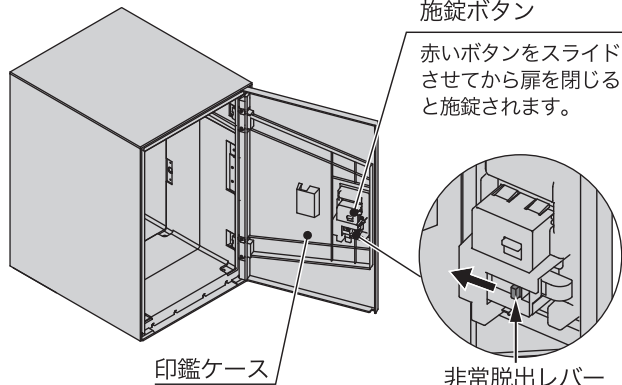
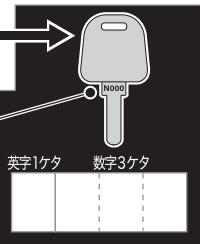
使い方 P.4



付属の解錠キー
を使用して操作します。

解錠キーNo.

鍵を紛失した場合解錠キー
No.が必要になります。
必ず番号をお控えください。



施錠ボタン

赤いボタンをスライド
させてから扉を閉じると
施錠されます。

印鑑ケース

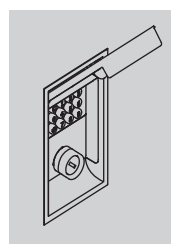
非常脱出レバー

非常脱出レバー

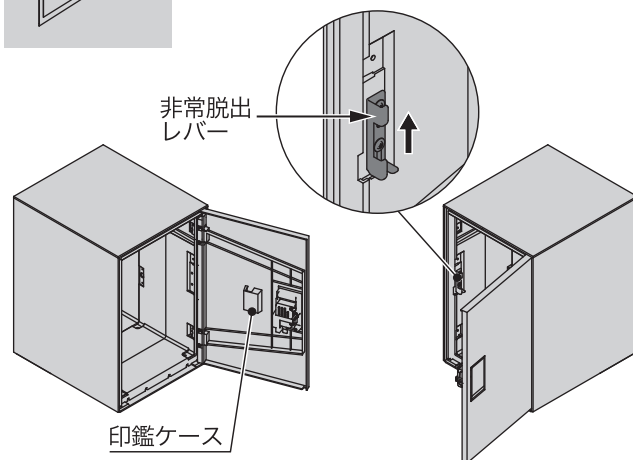
万が一閉じ込められた場合このレバーで扉を開けることができます。
詳しくはP.7「非常脱出の方法」をご確認ください。

プッシュボタン錠タイプ

使い方 P.5~6



ボタンを押して操作します。
解錠の際に解錠キーを使用する必要がありません。
【宅配物の発送(集荷依頼)】をすることが可能です。



非常脱出
レバー

印鑑ケース

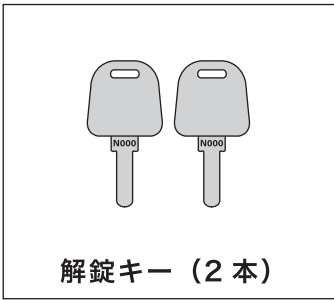
印鑑ケース

直径 18mm までの印鑑を収納します。
※印鑑はお客様でご用意ください。荷物の受取時に必要となります。
(印面は「受領」「印」など、お客様自身のお名前でもなくとも受取可能です。)
※印鑑は正しく捺印できるか、定期的に確認してください。

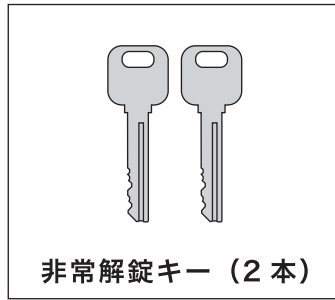
付属品

製品仕様によって付属品が異なります。下記をご確認ください。

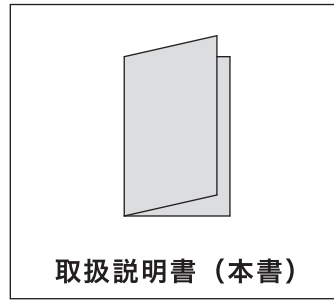
シリンダー錠タイプ



プッシュボタン錠タイプ



両タイプ共通付属品



受取可能な最大サイズ

単位：mm

「受取可能な最大サイズ」とは、宅配ボックスで受取・取出が可能な最大寸法です。

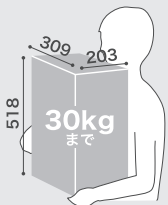
最大サイズを超える荷物の受取はできません。目安寸法につき、梱包の状態によっては受け取れない場合もございます。

サイズ：M

受取可能な最大サイズ：W309 × H518 × D203

耐荷重：30kg

例えばこんなものが入ります。

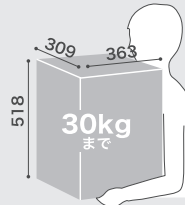


サイズ：L

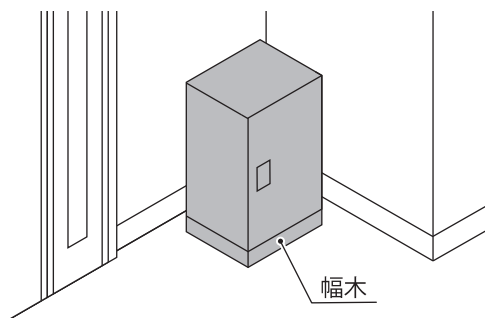
受取可能な最大サイズ：W309 × H518 × D363

耐荷重：30kg

例えばこんなものが入ります。



据え置き仕様で【簡易固定】をされる方へ



お客様ご自身で製品の設置をしていただく仕様です。

詳しい設置方法は、幅木に同梱されている施工説明書をご確認ください。

設置方法 → 施工説明書（別紙）P.4



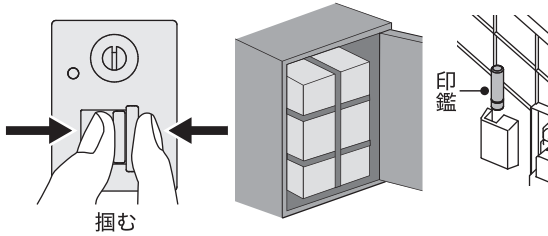
注意

簡易固定の場合、書留郵便の受け取りができません。
(P.7「書留郵便の受け取り方法」参照)

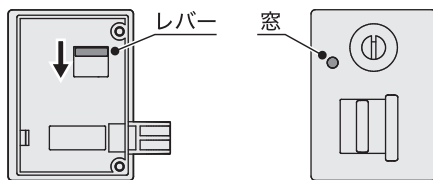
シリンダー錠タイプの使用方法

荷物の預け入れ手順 (宅配業者が行う手順)

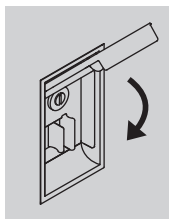
- 手順 1** 錠前のフタを開き、錠前についているツマミを掴みます。
扉を開き、ボックス内に荷物を入れます。
扉の内側にある印鑑で受領印を押します。



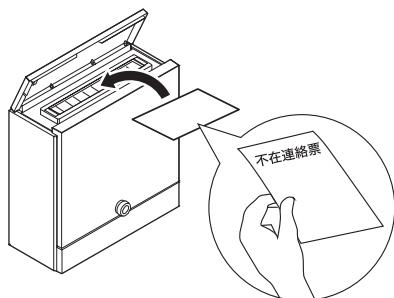
- 手順 2** 錠前の裏面にあるレバー (赤色) を下げます。
錠前表面の窓の色が〈青〉から〈赤〉に変わったことを確認します。



- 手順 3** 扉を閉めると施錠されます。
操作完了後は錠前のフタを閉めます。

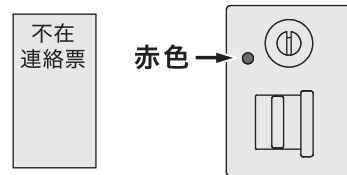


- 手順 4** 不在連絡票をポスト等に投函します。

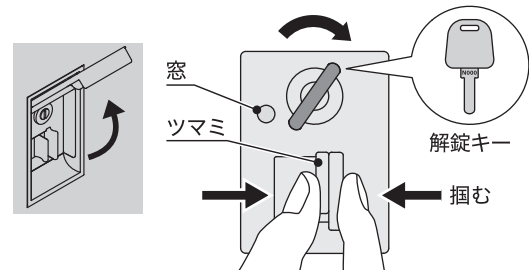


荷物の受け取り手順

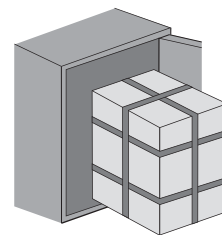
- 手順 1** 不在時に荷物が届くと、ポスト等に不在連絡票が入っています。また、錠前表面の窓の色が〈赤〉になっています。



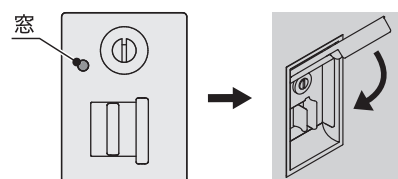
- 手順 2** 錠前のフタを開き、解錠キーを挿して右に回します。
錠前表面の窓の色が〈赤〉から〈青〉に変わります。
その状態でツマミを掴むと、扉が開きます。



- 手順 3** 扉を開けて、荷物を取り出してください。



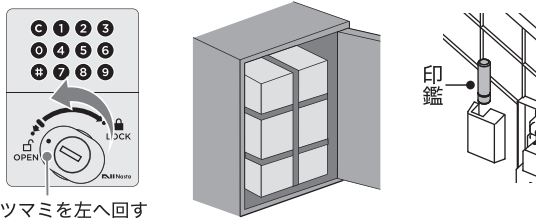
- 手順 4** 扉と錠前のフタを必ず閉めてください。
※錠前表面の窓の色が〈青〉になっていることを確認してください。



プッシュボタン錠タイプの使用方法

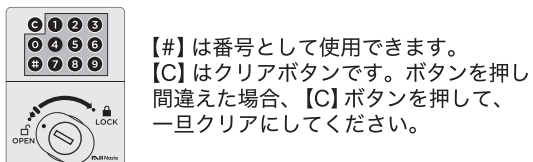
荷物の預け入れ手順 (宅配業者が行う手順)

手順 1 錠前のフタを開き、錠前のツマミを左 (OPEN側) に回したまま引いて扉を開きます。ボックス内に荷物を入れ、扉の内側にある印鑑で受領印を押します。



ツマミを左へ回す

手順 2 扉を閉めた後、【C】ボタンを押してから任意の暗証番号を押します。



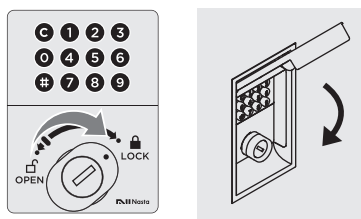
【#】は番号として使用できます。
【C】はクリアボタンです。ボタンを押し間違えた場合、【C】ボタンを押して、一旦クリアにしてください。



押した番号が暗証番号になります。

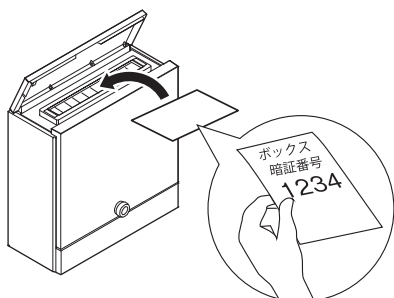
ツマミを回す前に必ず暗証番号を控えてください。

手順 3 錠前のツマミを右 (LOCK側) へ回すと扉が施錠され、押したボタンが元の状態に戻ります。操作完了後は錠前のフタを閉めます。



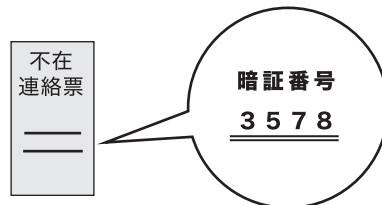
右へ回す

手順 4 暗証番号を記入した不在連絡票をポスト等に投函します。

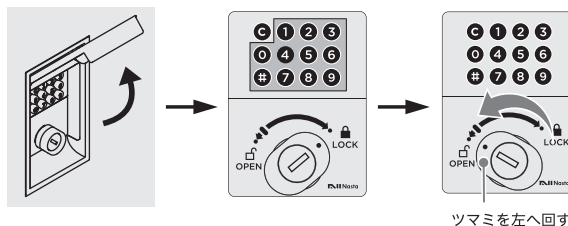


荷物の受け取り手順

手順 1 不在時に荷物が届くと、ポスト等に不在連絡票が入っています。不在連絡票に記載の暗証番号を確認します。



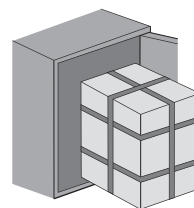
手順 2 錠前のフタを開き、不在連絡票に記入されている暗証番号を押します。ツマミを左 (OPEN側) へ回しながら引くと扉が解錠され開きます。



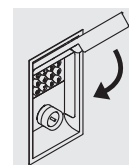
ツマミを左へ回す

ボタンを押し間違えた場合、【C】ボタンを押して一旦クリアにしてください。

手順 3 荷物を取り出してください。



手順 4 扉を閉め、錠前のフタも必ず閉めてください。



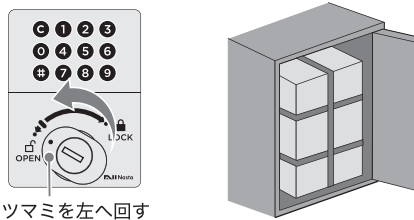
プッシュボタン錠タイプの使用方法

集荷依頼の手順

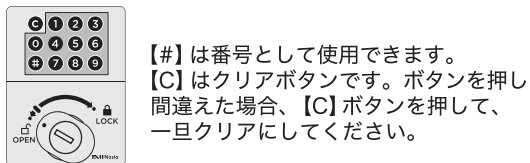
(入居者が行う手順)

本製品から宅配物の発送(集荷依頼)をすることが可能です。下記の方法で荷物を宅配ボックスに入れ、集荷依頼をしてください。集荷依頼の方法は宅配業者によって異なります。詳しくは宅配業者のホームページをご参照いただくか、最寄りの宅配業者へお問い合わせください。
(※当社では対応いたしかねますのでご了承下さい。)

手順 1 錠前のフタを開き、錠前のツマミを左(OOPEN側)に回したまま引いて扉を開きます。ボックス内に荷物を入れ、扉の内側にある印鑑で受領印を押します。



手順 2 扉を閉めた後、【C】ボタンを押してから任意の暗証番号を押します。

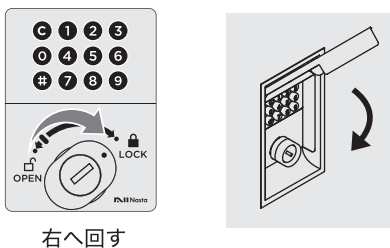


【#】は番号として使用できます。
【C】はクリアボタンです。ボタンを押し間違えた場合、【C】ボタンを押して、一旦クリアにしてください。

押した番号が暗証番号になります。

ツマミを回す前に必ず暗証番号を控えてください。

手順 3 錠前のツマミを右 (LOCK側)へ回すと、扉が施錠され、押したボタンが元の状態に戻ります。操作完了後は錠前のフタを閉めます。

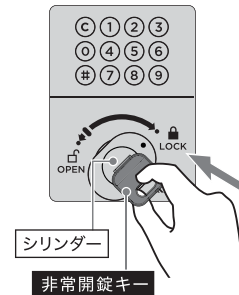


手順 4 宅配業者に集荷依頼の連絡をしてください。

非常解錠の手順

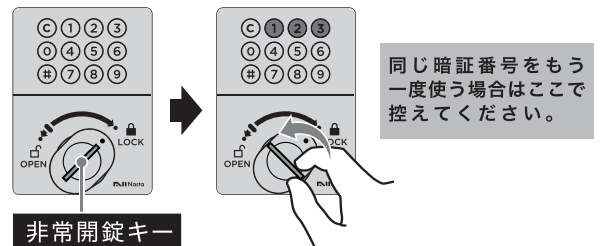
非常解錠キーで解錠すると暗証番号がリセットされ、扉を開けることができます。

手順 1 非常解錠キーをシリンダーに挿しこみます。



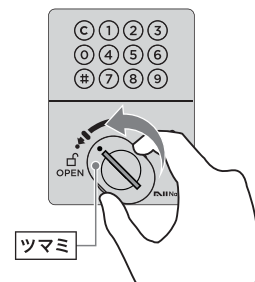
手順 2 非常解錠キーを左へ90度回すと、一部のボタンのみが下がります。
※下がったボタンの数字が、設定されている暗証番号になります。

例：暗証番号が「123」の場合

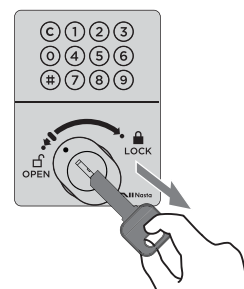


同じ暗証番号をもう一度使う場合はここで控えてください。

手順 3 ツマミを左へ90度回すと、暗証番号がリセットされ解錠されます。



手順 4 非常解錠キーを引き抜き、扉を開きます。その後は通常通りご使用いただけます。

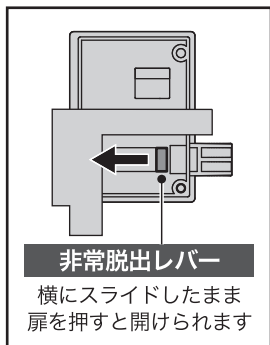
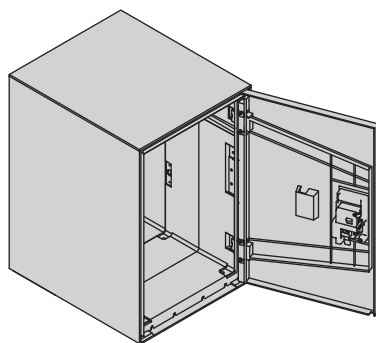


非常脱出の方法

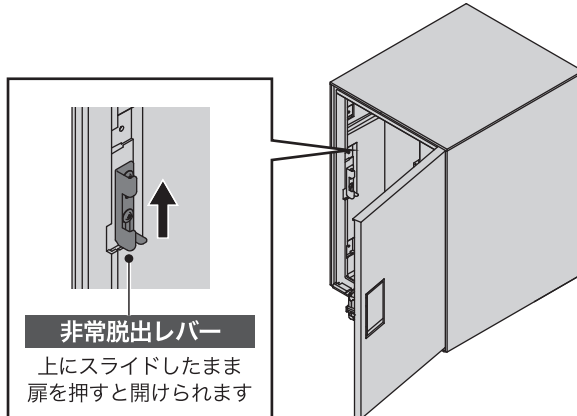
この製品には「非常脱出レバー」が取り付けられています。

万が一、宅配ボックスの中に閉じ込められた場合、レバーを操作することで内側から扉を開けることができます。

シリンダー錠タイプ



プッシュボタン錠タイプ



書留郵便の受け取り方法

日本郵便へ申請を行うと、宅配ボックスで書留郵便が受け取れるようになります。

宅配ボックスを設置後、配達を受け持つ最寄りの郵便局へ依頼書をご提出ください。

詳しくは日本郵便 HP、または最寄りの郵便局へご確認ください。

⚠ 書留郵便の受け取りに必要な条件

宅配ボックスで書留郵便を受け取る場合、以下の条件が必要になります。必ず条件をご確認ください。

- ① 受取人さまの住所または居所と同一建物内または同一構内に宅配ボックスを設置していること。
- ② 盗難を防ぐため、宅配ボックスをアンカー等により躯体などへ固定していること（※1）。
（※1）据え置き仕様で簡易固定をされている場合は受け取れません（P.3「据え置き仕様」で【簡易固定】をされる方へ参照）。
- ③ 正当受取人さまのみが受け取りできる機能（※2）を有していること。
（※2）受取人さまに、宅配ボックス解錠用の暗証番号をお知らせする必要がある場合は、そのお知らせを投入するため、施錠可能な郵便受箱（ポスト）が必要となります。

本製品は定期的にお手入れをする必要があります

末永くご愛用していただくためには、定期的なお手入れが必要です。特に工場地帯でススや鉄粉が付着しやすい場所や、鉄道沿線などの鉄粉が付着しやすい場所、海岸が近く潮風にさらされる場所、融雪剤をお使いの場所では、お手入れをおこたるとさびを誘発し、“腐食”や“もらいさび”を起こす場合があります。

お手入れ方法

- ・柔らかい布で、から拭きしてください。
- ・汚れのひどい場合は、中性洗剤を含ませた布で拭いた後、水拭きしてください。水分は完全に拭き取ってください。
- ・シンナー・ベンジン・みがき粉・タワシなどを使って清掃することは避けてください。変色・キズ・塗装ハクリ等の原因になります。



⚠ 注意

お手入れの際は、安全のため必ずゴム手袋をお使いください。

この製品は板金部品を使用している為、細部までお手入れされる場合は、手を切る恐れがあります。



アフターサービスについて

●修理サービス

お買い求めの販売店または、工事店にお申し付けください。

●アフターサービスについてご不明な場合

お買い求めの販売店または、本ページ下部に記載されている支店・営業所までお問い合わせください。

お問い合わせの際は、右記の内容をお知らせください。

お知らせ
いただきたい
内容

- ①住所・氏名・電話番号
- ②品番・扉の色
- ③故障の内容や状況

■品番の確認方法



品番はボックスの内側の側面、もしくは奥に貼ってあるシールに記載されています。「TL」から始まる数字が品番です。

〈 製品保証規定 〉

1. 保証期間内に、取扱説明書や製品貼付の表示シール等の注意書きに従った正常な使用状態において本製品が故障した場合、当社は、本規定に従い、無料で代替品との交換または修理を行います。
2. 保証期間は本製品お引渡し日より2年間とします。
3. 保証期間経過後の調査・交換・修理・輸送費等はすべて有料となります。
4. 保証期間内であっても、次のような場合には有料となります。
 - ①お引渡し時から15日以内に申し出がなかった輸送中の損傷
 - ②当社の手配によらない第三者による加工、組立、施工（基礎工事、取付工事、コーキング工事、電気工事等）、移動、分解、改造に起因する故障や損傷
 - ③当社の施工説明書に基づかない施工方法に起因する故障や損傷（基礎寸法や取付寸法違い等による性能低下、工事中の養生不足による変色、腐蝕、キズ等）
 - ④取扱説明書等に表示された商品の性能を超えた性能を必要とする場所に取付けられた場合の故障や損傷
 - ⑤取扱説明書やカタログ、製品貼付の表示シール等に記載された使用方法と異なる使用による故障や損傷（扉や本体への荷重過多による破損や変形等）
 - ⑥維持管理の不備による故障や損傷（海砂や急結剤の使用による変色、腐食、中性洗剤以外のクリーニング剤の使用による変色、腐食等）
 - ⑦本製品設置場所周辺の自然環境、住環境等による結露、腐食またはその他の不具合（塩害による腐食、大気中の砂塵、煤煙、各種金属粉、亜硫酸ガス、アンモニア、車の排気ガス等が付着して起きる腐食、異常な高温・低温・多湿による不具合等）
 - ⑧犬、猫、鳥、ねずみ、虫などの小動物の害、またはつるや根等の植物の害、またはそれに起因する故障や損傷
 - ⑨建築躯体の変形等、本製品以外の不具合に起因する故障や損傷
 - ⑩本製品または部品の経年変化（消耗・摩耗、ねじやボルトの緩み）や経年劣化（樹脂部品や塗装等の退色やひび割れ等）、またはこれらに伴う故障や損傷
 - ⑪天災や火災等の事故、またはその他の不可抗力に起因する故障や損傷
 - ⑫保証期間経過後に申し出があった場合、または保証該当事項の発生後、速やかに申し出がなかった場合
 - ⑬保証書の提示がない場合、または記入内容に漏れや誤りがある場合
 - ⑭離島または離島に準じる遠隔地への出張修理が発生する場合（出張にかかる実費のみ）
 - ⑮当社で再現できない故障
 - ⑯荷物の受け渡し以外の用途で使用されたことに起因する不具合
 - ⑰お客様や第三者の故意や過失、または犯罪などの不法行為に起因する不具合や損傷、および盗難
 - ⑱その他、当社の責任に帰すことができない原因により生じた故障や損傷
5. 本保証の提供に伴い交換した故障品の所有権は、全て当社または当社が本保証の提供にかかる作業を委託する保守会社に帰属します。
6. 当社は、本製品の修理・交換に責任を負い、本製品の故障に起因する損害（事業利益の損失、事業の中断、事業情報の損失、またはその他の金銭的損害を含む）に関しては一切の責任を負わないものとします。
7. 本保証は日本国内においてのみ有効です。

●掲載内容に関して予告なく変更になる場合がございます。予めご了承ください。

Nasta 株式会社 ナスタ
Nasta Co., Ltd.

本社 〒107-0062 東京都港区南青山5-1-3 TS AOYAMA 6F www.nasta.co.jp

東京ルート支店/東京リフォーム支店

Tel: 03-3660-1815

北関東支店

Tel: 048-553-1751

札幌支店 Tel: 011-741-2250

仙台支店 Tel: 022-207-4700

大阪ルート支店/大阪リフォーム支店

Tel: 06-6858-5671

名古屋支店

Tel: 052-242-2272

広島支店 Tel: 082-249-4651

福岡支店 Tel: 092-472-1088

リテール営業本部(住宅建材課)

Tel: 03-6778-2906

リテール営業本部(関西建材課) Tel: 06-7653-9905

TL05-006-00_2024.08