

室内親機を取り付ける

工事店様用

Ni Nasta Interphone

ナスタ インターホン

KS-DP01U

施工説明書

施工の前に、この〈施工説明書〉をよくお読みのうえ、正しく施工してください。

- 施工前に「外観の損傷がないこと」、施工後に「動作に問題がないこと」を確認してください。
- 施工が原因で発生した損傷や故障については、当社では責任を負いかねます。

安全上のご注意 注意事項を守って施工してください。

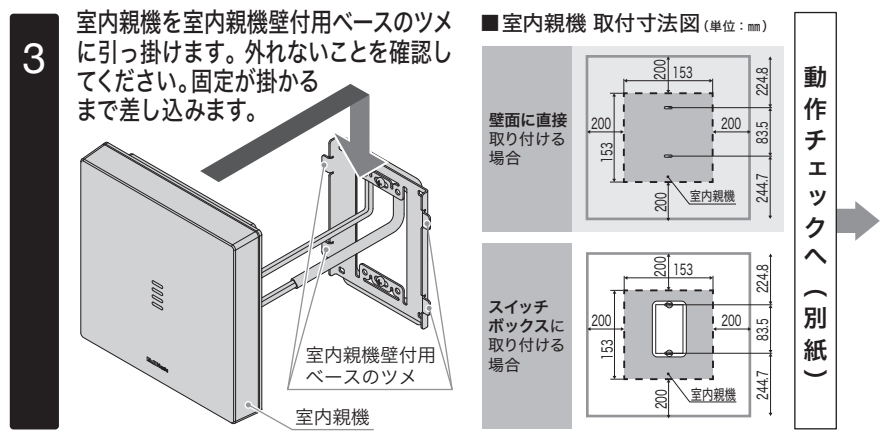
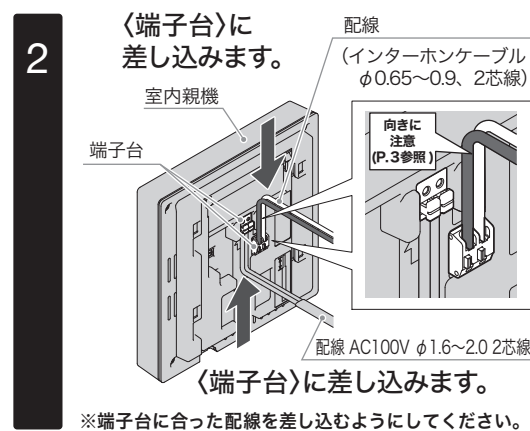
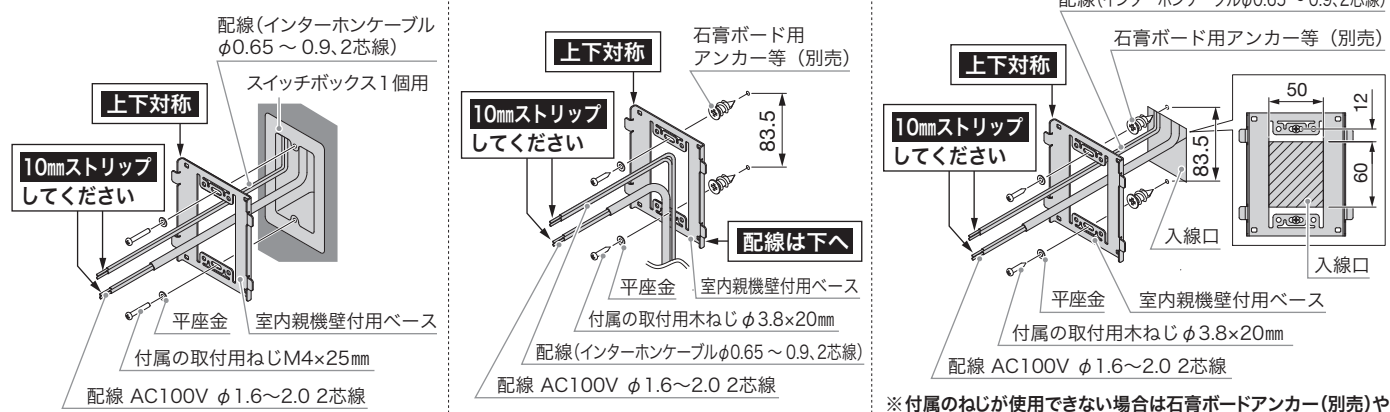
● 説明を無視した使用方法によって生じる(危険や損害の程度)を次の表示で区分し説明しています。

警告	正しい取り扱いをしなければ、軽傷・中程度の傷害を負ったり、万一の場合には重傷や死亡に至るおそれがある内容です。		このような絵表示はしてはいけない「禁止」の内容です。
注意	正しい取り扱いをしなければ、ときに軽傷・中程度の傷害を負ったり、あるいは財産の損害を受けるおそれがある内容です。		このような絵表示は必ず実行していただく「強制」の内容です。

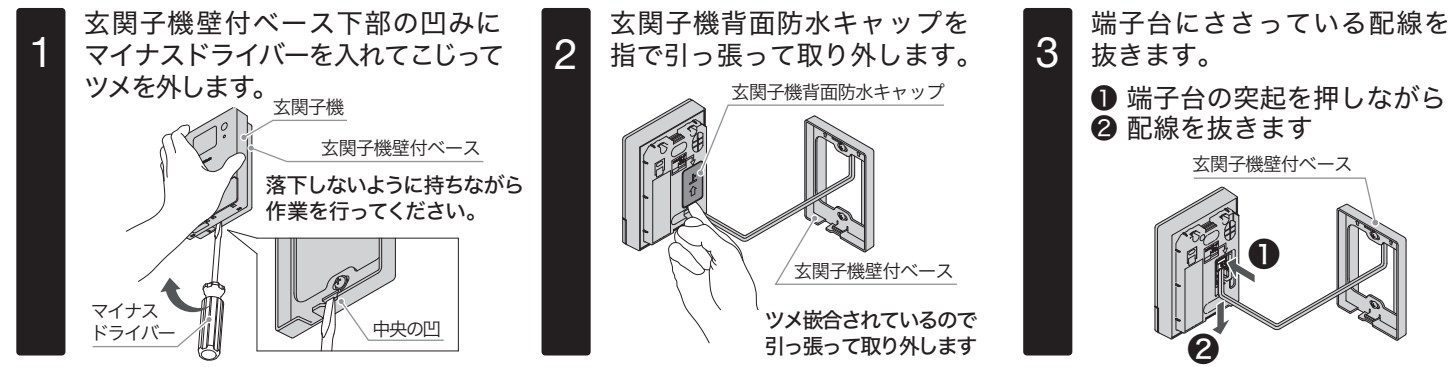
● お取り扱いいただく(内容の種類)を次の絵表示で区分し説明しています。(下記は絵表示の一例です。)

警告	<ul style="list-style-type: none"> ● 分解・改造はしないでください。 ● 雷のときは配線工事をしないでください。 ● 指定以外の端子台に電源(AC100V)を差し込まないでください。 ● インターホンは通風の妨げになる場所、結露する場所、ホコリが多い場所、薬品がかかる場所には設置しないでください。 ● 配線器具の定格を超える接続方法や、AC100V以外への電源接続はしないでください。 ● 定格を超える使い方をすると、発熱による火災の原因となります。 		<ul style="list-style-type: none"> ● 施工説の内容を守って接続してください。 ● 配線工事はブレーカーをOFFしてから作業してください。 ● AC100Vの電源直結工事は資格を持つ方が行ってください。 ● インターホンケーブルなど既設の配線を利用する場合は、種類によっては正常動作しない場合がありますので、動作しない場合はケーブルの種類及び状態をご確認ください。
注意	<ul style="list-style-type: none"> ● 不安定な場所や振動の激しい場所に設置しないでください。 		<ul style="list-style-type: none"> ● 配線の結線は必ず電気設備技術基準に則り施工を行ってください。 ● 本体は十分強度のあるところにしっかり取り付けてください。 ● 本製品の上にものを置いたり、ビニールで覆わないでください。熱がこもる原因となります。

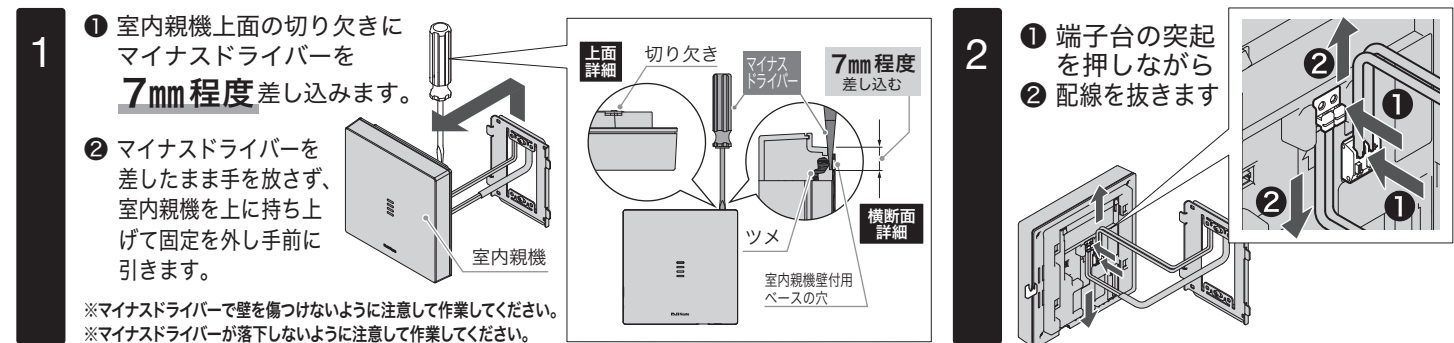
1 スイッチボックスを使用する場合 露出配線の場合 壁に穴を開けて施工する場合



玄関子機を修理や部品交換等で外す必要がある場合の手順 ※必ず電源(ブレーカーなど)を切ってください。



室内親機を修理や部品交換等で外す必要がある場合の手順 ※必ず電源(ブレーカーなど)を切ってください。



● 記載内容に関して予告なく変更になる場合がございます。あらかじめご了承ください。

Ni Nasta 株式会社ナスタ Nasta Co., Ltd. 本社 〒107-0062 東京都港区南青山5-1-3 TS AOYAMA 6F www.nasta.co.jp
ナスタサポートセンター Tel:0570-200-307 (受付時間:土日祝及び当社指定休日を除く 9:00~17:00)
DP01U-003-02_2023.06

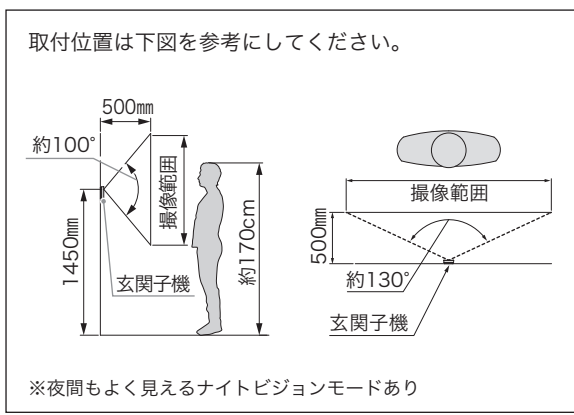
取付上の注意

下記該当箇所には不具合や故障がおこる可能性がありますので取付を行わないでください。

- | | |
|---|---|
| <p>(玄関子機)</p> <ul style="list-style-type: none"> ● 振動、衝撃の影響を受ける場所 ● 反響の多い場所 ● 通風の妨げになる場所、結露する場所、ホコリが多い場所、薬品がかかる場所 ● 硫化水素やアンモニア、硫黄、塩害の影響を強く受ける場所 ● 暖房機器やボイラーなどの近くで、高温となっている場所 | <p>(室内親機)</p> <ul style="list-style-type: none"> ● 振動、衝撃の影響を受ける場所 ● 火気・冷暖房機の近くや直射日光の当たる場所 ● 冷房が直接当たる場所 ● 通風の妨げになる場所、結露する場所、ホコリが多い場所、薬品がかかる場所 ● テレビ、ラジオ、パソコンなどの電気製品に近い場所 ● 浴室などの高温高湿度になる場所 |
|---|---|

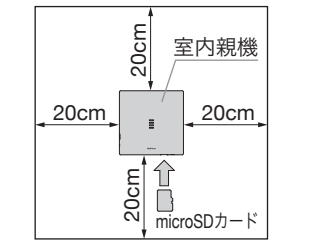
玄関子機の設置について

- 太陽光が逆光になる場所への設置は極力避けてください。訪問者の識別が難しくなります。
- 玄関子機の防塵・防水性はIP54です。ただし、背面側には直接水がかからないようにしてください。
- 照明の影響により夜間の映像が見えにくくなる場合がありますので、照明が逆光になる場所への設置は極力避けてください。



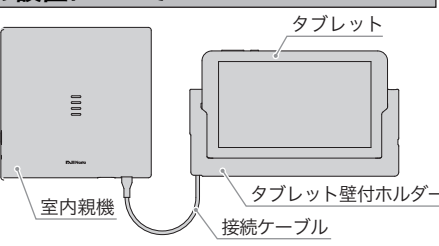
室内親機の設置について

- 本体の上下左右に20cm以上の空間をとり、壁を深くくぼませたスペースへの設置は避けてください。(誤動作や通話の途切れ防止)
- microSD挿入口が製品下部にありますので、操作ができる位置に施工してください。



タブレットの設置について

- タブレットセットをご購入いただきました場合は、別紙タブレットセットの施工説明書をご確認のうえ、取付を行ってください。



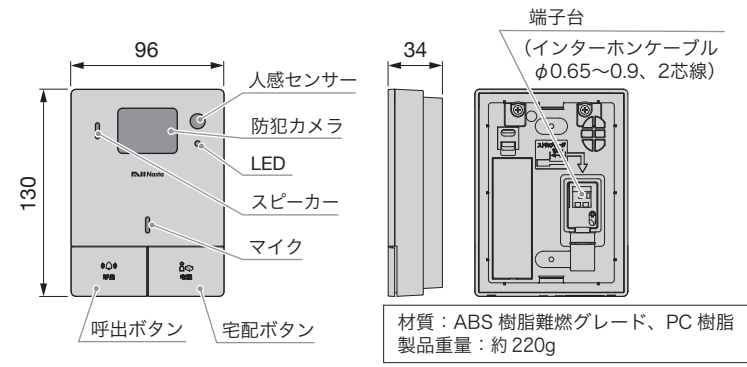
製品/仕様について

	玄関子機	室内親機
電源	室内親機より供給	AC100V(50Hz/60Hz)
消費電力	—	待ち受け時:約1.3W 動作時:約20W
使用環境条件	-10℃~50℃ 湿度90%以下 結露なきこと	周囲温度:0℃~40℃ 結露なきこと
防水性	IP54	—

梱包内容 / 各部名称

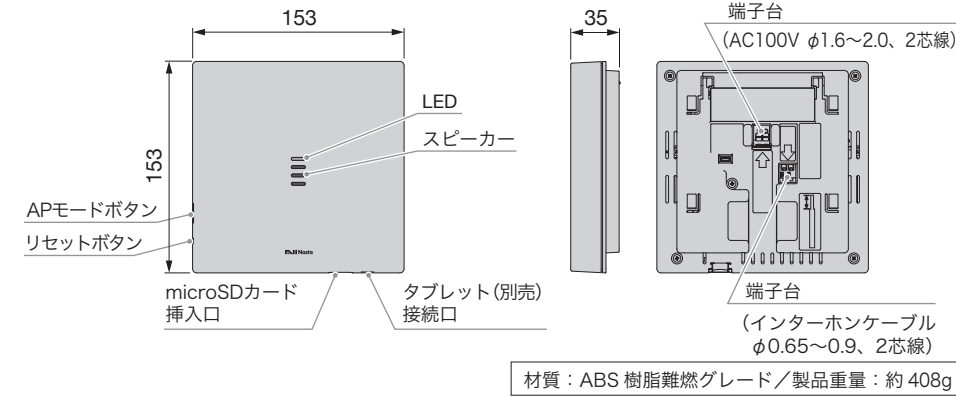
玄関子機

玄関子機	1台	玄関子機 取付用ねじ M4×25 mm	2本
玄関子機 壁付ベース	1個	玄関子機 取付用木ねじ φ3.8×20 mm	2本
玄関子機 背面防水キャップ	1個	平座金	2個



室内親機

室内親機	1台	室内親機 取付用ねじ M4×25 mm	2本
室内親機 壁付用ベース	1個	室内親機 取付用木ねじ φ3.8×20 mm	2本
室内親機	1台	平座金	2個



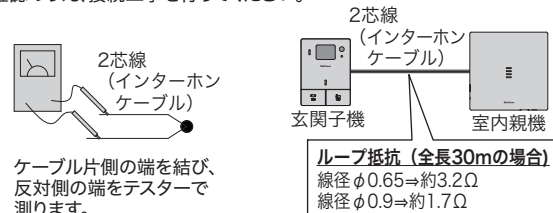
配線距離 / 工事について

配線距離 (インターホンケーブル)

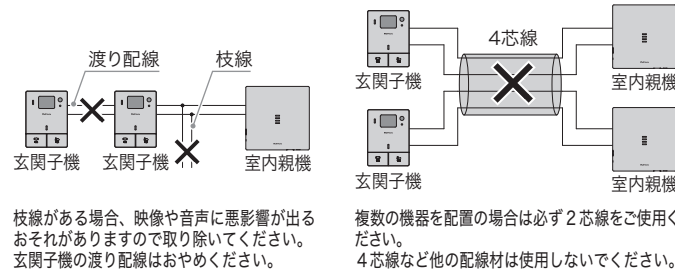
配線区間	線種	配線可能距離
玄関子機～室内親機	2芯線 (インターホンケーブル) φ0.65mm～φ0.9mm	30m以内

取り替えの場合

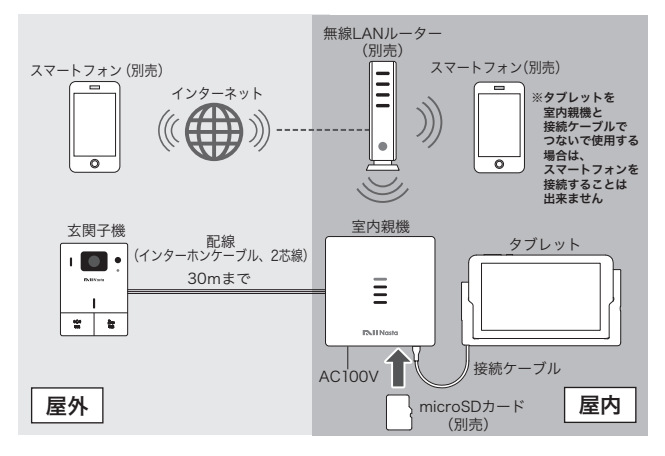
既存または新設の玄関子機配線などのインターホンケーブルを接続する場合は、AC100V電源を切って、配線距離及びループ抵抗値を測定するうえ、下記の抵抗値を照らし、異常がないことを確認のうえ、接続工事を行ってください。



以下の接続状態での使用はおやめください



配線系統図



取り替えの場合

現在ご使用中のインターホンから取り替える場合は以下の内容をご確認のうえ、取付を行ってください。

既存インターホンの仕様	ご確認内容
電池式の場合	インターホンへの配線接続が必要となりますので、本説明書の内容にしたがって接続作業を行ってください。
電池式以外の場合	既存の配線接続仕様をご確認ください。接続仕様が本製品と同様の場合、配線の状態をご確認のうえ、ご使用ください。接続仕様が異なる場合には本説明書にしたがって接続作業を行ってください。

配線工事について

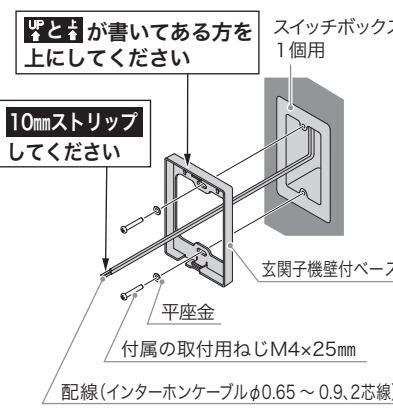
既存のインターホンがある場合には、事前に電源(ブレーカーなど)をお切りください。配線工事には必ず電気工事士の資格を持つ方が工事をしてください。ノイズ障害の可能性がある場合は、金属配管の中に接続線を通して工事してください。金属配管には接地工事をしてください。AC100V以上の電源線とは1m以上離して配線工事をするか、別々の金属管による配線工事をしてください。接続工事前に必ず、対地間・線間の絶縁抵抗・直流ループ抵抗値を測定するうえ下記の値を満たしていることをご確認ください。工事完了後は本機の動作チェックにて機器動作をしてください。

絶縁抵抗値	DC500Vにて1MΩ以上
ループ抵抗値	ループ抵抗3.2Ω以内(全長30m以内) ※インターホンケーブルのみ測定

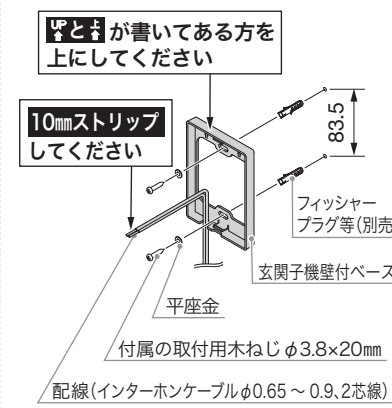
玄関子機を取り付ける

1

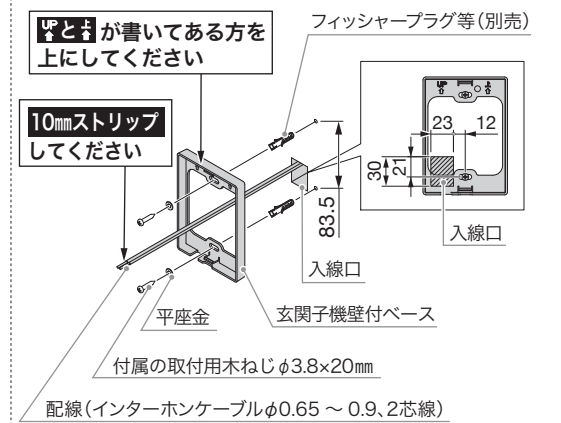
スイッチボックスを使用する場合



露出配線の場合

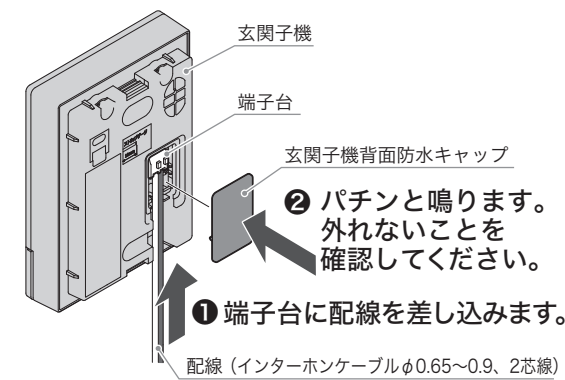


壁に穴を開けて施工する場合



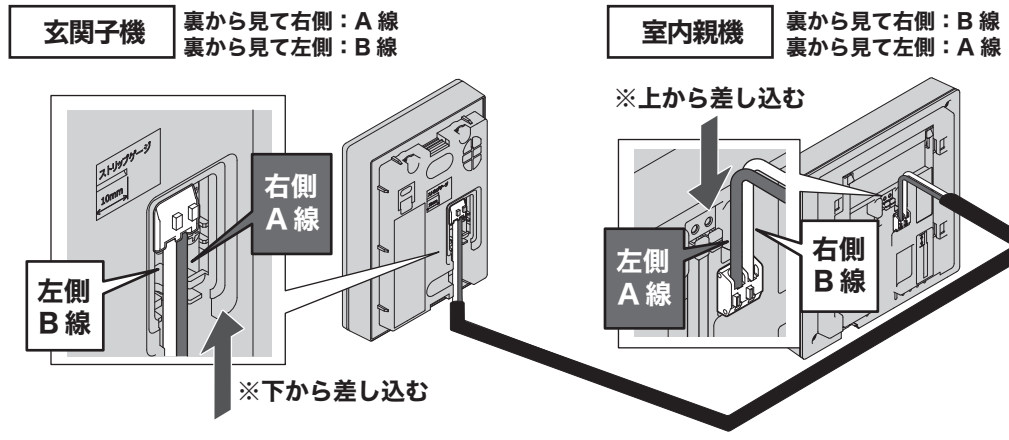
※防水処理が必要な場合は玄関子機壁付ベースにコーキングを行ってください。※埋め込み施工を行う場合は玄関子機壁付ベース(12mm)より深く埋め込まないようにしてください。

2



注意 インターホンケーブルの差し込み位置にご注意ください。(下図参照)

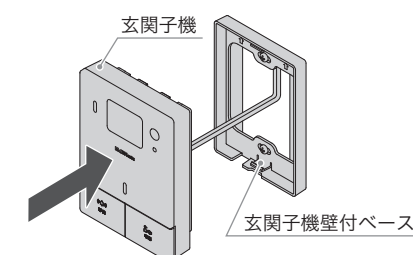
インターホンケーブルの差し込み位置



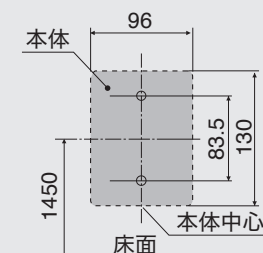
3

パチンと鳴るまで押し込みます。外れないことを確認してください。

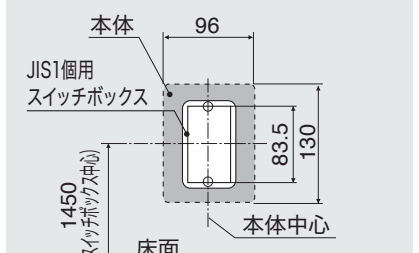
■玄関子機 取付寸法図 (単位:mm)



壁面に直接取り付ける場合



スイッチボックスに取り付ける場合



※配線の反発で取付が出来ない場合は配線を短くすると反発を減らせますので、配線を短くした後に再度取付を行ってください。

P.4 「室内親機を取り付ける」へ