



# ほがらく

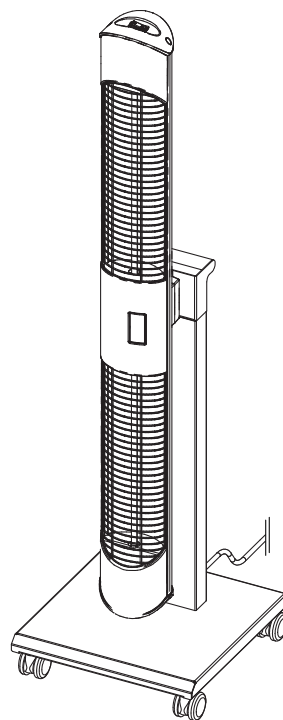
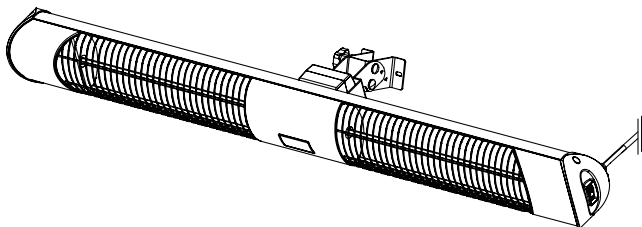
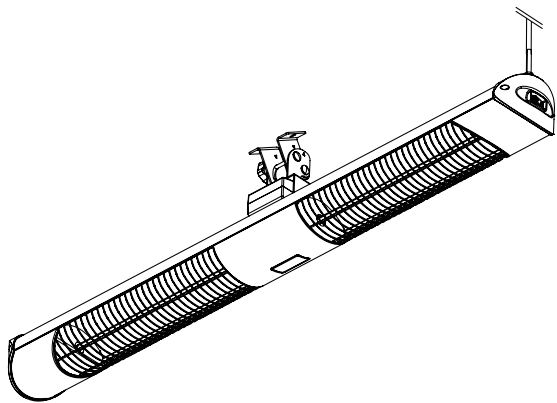
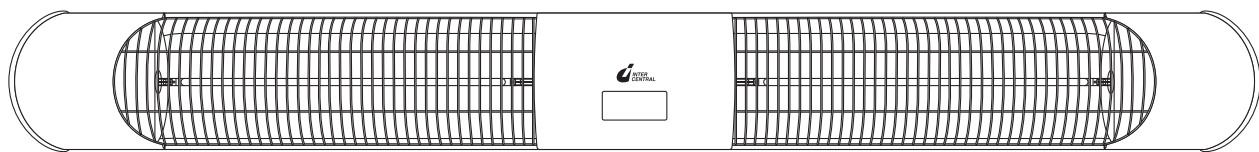
輻射式遠赤外線グラフィイトヒーター

屋外・半屋外用

型番 高所設置仕様 PKR-1001A(K):ブラック  
PKR-1001A(S):シルバー

低所設置仕様 PKR-1001B(K):ブラック  
専用スタンドPKR-SC(付属)

取付・取扱説明書



- この製品は日本国内单相 100V 専用です。  
海外ではご使用になれません。また、アフターサービスもできかねます。
- 地震・火災など緊急時や異常時には、安全を確認の上、直ちに電源プラグを抜き、ご使用中を中止してください。

上手に使うって上手に節電

このたびは、インターセントラル輻射式遠赤外線グラフィトヒーター  
「ぽかラク」をお買い上げいただき、  
まことにありがとうございます。

この取付・取扱説明書を良くお読みのうえ、正しくご使用ください。  
お読みになったあと、この取付・取扱説明書はいつでも見られるところに、  
必ず大切に保管しておいてください。

## 目 次

1. 安全上のご注意	2
使用上のご注意	2~4
2. 内容物のご確認	5
3. 各部の名前	6
取付のご注意	7
4. 電源の接続	7
5. 外形寸法図	8
6. 取付場所の選定【高所設置仕様】	9~10
7. 取付工事【高所設置仕様】	11
8. 使用方法【高所設置仕様】	12
①電源の接続	
②暖房の開始	
③暖房の終了	
9. 取付方法【低所設置仕様】	13~14
10. 本体の取付	14
11. 取付場所の選定	14
12. 使用方法【低所設置仕様】	15
①電源の接続	
②暖房の開始	
③暖房の終了	
13. お手入れ方法	16
14. 安全点検のおすすめ	16
15. 修理を依頼される前に	16
16. 譲渡、廃棄について	16
17. 保証書とアフターサービス	17
18. 主な仕様	17
19. 保証書	18
20. 無料修理規定	裏表紙

# 安全上のご注意

必ずお守りください

全機種共通

■ご使用前に、この「安全上のご注意」をよくお読みの上、正しくお使いください。

■ここに示した注意事項は、製品を安全に正しくお使いいただき、あなたや他の人々への危害や損害を未然に防止するためのものです。また注意事項は、危害や損害の大きさと切迫の程度を明示するために、誤った取り扱いをすると生じることが想定される内容を、「警告」「注意」の2つに区分しています。いずれも安全に関する重要な内容ですので、必ず守ってください。



## 警告

誤った取り扱いをしたとき、人が死亡または重傷を負う可能性が想定される場合



## 注意

誤った取り扱いをしたとき、人が傷害を負う可能性および物的損害のみの発生が想定される場合

絵表示の例



△記号は、危険・警告・注意を促す内容があることを告げるものです。  
図の中に具体的な注意内容(左図の場合は感電注意)が描かれています。



○記号は、禁止の行為であることを告げるものです。  
図の中や近傍に具体的な禁止内容(左図の場合は分解禁止)が描かれています。



●記号は、行為を強制したり、指示したりする内容を告げるものです。  
図の中に具体的な指示内容(左図の場合は電源プラグをコンセントから抜いてください)が描かれています。

■お読みになった後は、お使いになる方がいつでも見られるところに必ず大切に保管してください。

# 使用上のご注意

## 警告



修理技術者以外の方は、絶対に分解したり、修理・改造はしないでください。

- 発火したり、異常動作して、火災や感電・けがの原因になります。
- 修理は、お買い求めの販売店または弊社にご相談ください。



単相100V以外では使用しないでください。

- 火災や感電の原因になります。



定格15A以上のコンセントを単独で使用し、  
延長コードの使用や、タコ足配線はしないでください。

- 火災の原因になります。



ぬれた手で電源プラグを抜き差ししないでください。

- 感電の原因になります。



# 使用上のご注意（続き）

 <b>警告</b>		
	<p>電源プラグは水にぬらさないでください。</p> <p>●火災や感電の原因になります。</p>	
	<p>水回り、屋外での使用時は、電源プラグは防水コンセント等に接続してください。</p> <p>●火災や感電の原因になります。</p>	
	<p>屋外でもこの製品に雨が直接当たる場所では使用しないでください。</p> <p>●感電や故障の原因になります。</p>	
	<p>異常時・故障時には、直ちに使用を中止し、電源プラグをコンセントから抜いてください。</p> <p>●異常のまま運転を続けると故障や火災・感電の原因になります。</p> <p>●お買い求めの販売店または弊社にご相談ください。</p>	
	<p>乾燥等、他の用途（食品・精密機器・美術品等の保存、ペット等動植物の飼育・栽培等）に使用しないでください。</p> <p>●加熱による故障や発火による火災や対象物の損傷等の原因になります。</p>	
	<p>可燃性スプレーや、引火性のもの（ガソリン・ベンジン・シンナーなど）を近くで使用、保管しないでください。</p> <p>●爆発や火災、発火の原因になります。</p>	 
	<p>ぶら下がったり、寄りかかったり、腰掛けたり、乗ったりしないでください。</p> <p>●本体が破損したり、やけどや転倒して、けがの原因になります。</p>	
	<p>ガードやその周りは熱くなりますので、手を触れないでください。</p> <p>●やけどの原因になります。</p>	
	<p>本体のまわりには障害物やカーテンなどの可燃物を近付けないでください。</p> <p>●火災や故障の原因になります。</p>	
	<p>鏡などの反射物を本体の近くに置かないでください。</p> <p>●火災や故障の原因になります。</p>	
	<p>就寝中や外出中は使用しないでください。</p> <p>●火災ややけどの原因になります。</p>	
	<p>乳幼児や自身で正しく操作できない方は、付添いなしでは使わないでください。</p> <p>●やけどの原因になります。</p>	
	<p>長時間、皮膚の同じ部位を暖めないでください。</p> <p>●やけどの原因になります。</p>	
	<p>運転中のヒーター（ヒーター発熱体）を長時間見つめないでください。</p> <p>●目に悪い影響を与えるおそれがあります。</p>	
	<p>電源コード・電源プラグを破損させないでください。傷つけたり、無理に曲げたり、引っ張ったり、束ねたり、重い物を乗せたり、挟み込んだり、加熱したり、加工しないでください。</p> <p>●感電や故障、発火・火災の原因になります。</p>	

# 使用上のご注意（続き）

## ⚠ 警告



ガードや本体の穴・隙間に、ピンや針金などの金属物、紙やプラスチック製品などの異物を入れないでください。

●感電・ショート・発火・火災の原因になります。



電源プラグは定期的に点検して、ほこりやごみが付着している場合は、よく拭き取って使用してください。

●汚れたままでは火災の原因になります。



初めて使用する場合、屋内で使用の際は、十分な換気を行ってください。

●使用初期段階において揮発性有機化合物及びカルボニル化合物が最も放散するおそれがあります。



低所設置用ぼかラクPKR-1001Bの場合、ヒーターのスイッチを自動的に入れるタイマー、プログラマーや別のリモートコントロールシステム、またはその他の装置でこのヒーターを使用しないでください。

●ヒーターが覆われたり、間違って設置された場合、火災の原因になります。

## ⚠ 注意



本体やガードの隙間に、指や異物を入れないでください。

●けがややけど・感電・ショート・発火・火災の原因になります。



低所設置専用スタンドは障害物の周囲、不安定な場所や傾いた所では使用しないでください。

●転倒してけがや故障の原因になります。



リモコンは水に濡らしたり、濡れた手で操作しないでください。

●故障の原因になります。



お手入れは本体が冷めてから、必ず電源プラグをコンセントから抜いて行なってください。

●やけどや感電の原因になります。



電源プラグを抜く時は、必ず電源プラグをしっかり持ってコンセントから抜いてください。

●感電やショートによる火災の原因になります。



使用時以外は、必ず電源プラグをコンセントから抜いてください。

●絶縁劣化による感電・漏電火災の原因になります。



低所設置専用スタンドに設置した状態での持ち運びや移動は、必ず電源プラグをコンセントから抜いて本体が冷めてから持ち手をしっかり持って行なってください。

●けがや、やけどの原因になります。

# 内容物のご確認 ( )内は個数です。

## ■共通



本体(1)



取付・取扱説明書  
保証書(1)〈本書〉



六角棒レンチ(1)



蝶ねじ(2)  
(本体に付属)

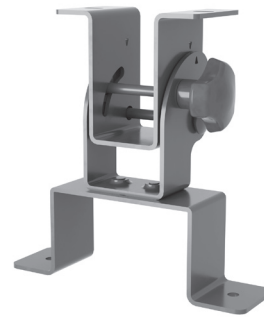
## ■高所設置仕様(PKR-1001A)の場合



PKR-1001A 用  
【高所設置仕様】  
リモコン(1)



単4形アルカリ乾電池(2)  
(テスト用)



天吊・壁掛兼用ブラケット(1)  
【PKR-1001A 用高所設置仕様】  
(本体に同梱)

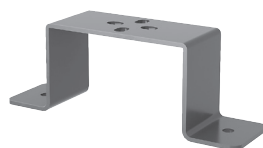
## ■低所設置仕様(PKR-1001B)の場合



PKR-1001B 用  
【低所設置仕様】  
リモコン(1)

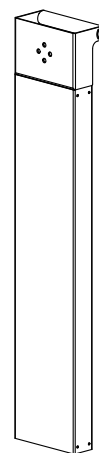


単4形アルカリ乾電池(2)  
(テスト用)



低所設置用ブラケット(1)  
【PKR-1001B 用低所設置仕様】  
(本体に同梱)

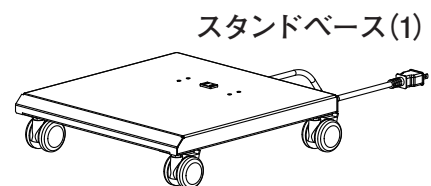
## ●PKR-SC



ハンドルフレーム(1)



M-5 ねじ(4)



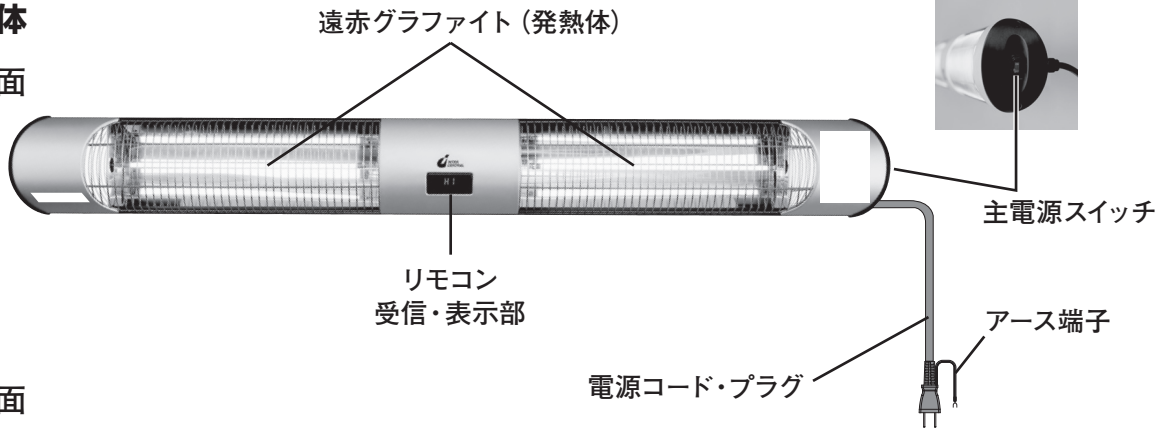
スタンドベース(1)

低所設置用スタンド  
【PKR-1001B 用低所設置仕様】  
(別梱包品)

# 各部の名前

## ●本体

### ■正面



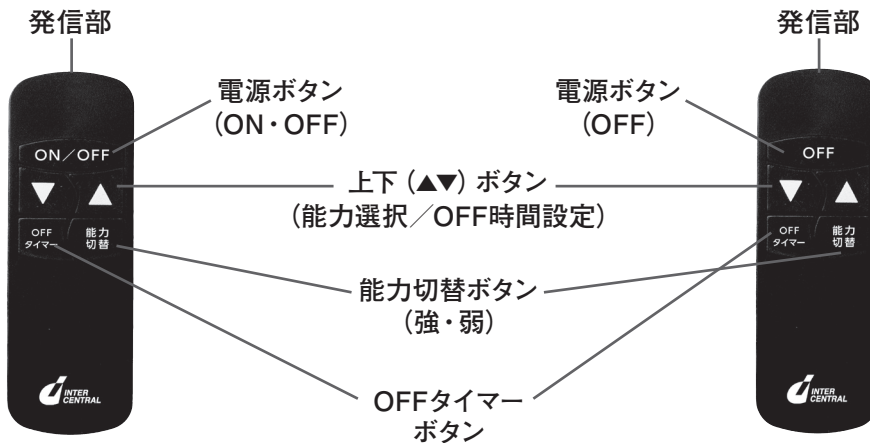
### ■背面



## ●リモコン

### ■PKR-1001A用 (高所設置仕様)

### ■PKR-1001B用 (低所設置仕様)



**注意**



リモコンは水に濡らしたり、濡れた手で操作しないでください。

注) ・リモコンは本体の受信・表示部に向けて操作してください。

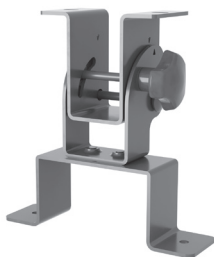
・リモコンの有効範囲はヒーター本体のリモコン受信・表示部から約4.5m、上下左右約30° 以内の扇形の範囲です。

・リモコン1個で複数の「ぼからく」を操作できます。

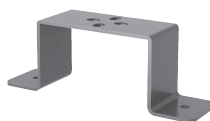
PKR-1001A用とPKR-1001B用のリモコンは共用できません。

・使用電池: 単4形アルカリ乾電池×2本 (テスト用電池同梱)

## ●ブラケット

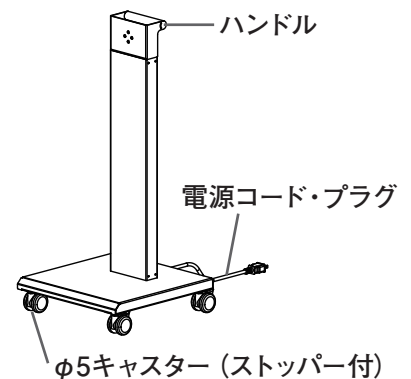


天吊・壁掛兼用ブラケット



低所設置用ブラケット

## ●低所設置用スタンド



# 取付上のご注意

全機種共通

## 警告



ほかラクは本書をよくお読みの上、正しく取り付けてください。  
取り付けに不安がある場合は、販売店または専門の工事店に依頼してください。

- 工事に不備があると、火災や発火、本体等の脱落や破損、感電や故障の原因になります。



屋外でも雨が直接当たる場所では使用できません。

- ショート・感電の原因になります。



可燃性ガスが発生する恐れのある場所には据え付けないでください。

- 爆発や火災の原因になります。

## 注意



仕様変更・改造は絶対にしないでください。

- 火災・感電・けがの原因になります。



漏電ブレーカーを取り付けてください。

- 漏電ブレーカーが取り付けられていないと感電の原因になります。



新たに電気工事が必要な場合は、販売店または専門の工事店に依頼し、  
電気工事は、電気設備技術基準や内線規程等に従って、確実に行ってください。

- 火災や感電、故障の原因になります。



設置する壁、天井材は準不燃以上の防火材料を使用してください。

- 火災、変色や変質の原因になります。



設置する壁や天井構造に応じ、適切な吊りボルト、アンカーボルトやねじなどで固定して  
ください。

- 脱落や破損の原因になります。



耐熱温度の低いビニール系仕上げ材等（樹脂製バスリブ、塩ビ鋼板、塩ビ系壁紙など）は  
使用しないでください。

- 変形や変色・変質の原因になります。

# 電源の接続

全機種共通

## 注意



アースは確実に接続してください。

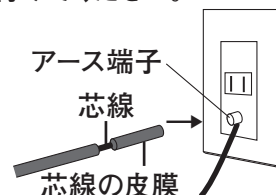
- 火災、故障の原因になります。

### ■アース線を取り付ける

アース線先端の皮膜を取り、芯線をコンセントのアース端子に確実に取り付けてください。

コンセントにアース端子がない場合、湿気の多い場所や水気のある  
場所で使用する場合はD種接地工事をする必要があります。お買い上  
げの販売店にご相談ください。

アース線の長さが足りないときは、市販のアース線（導体断面積  
1.25mm<sup>2</sup>以上のもの）を購入して付けかえる必要があります。お買い  
上げの販売店、または電気工事店にご相談ください。

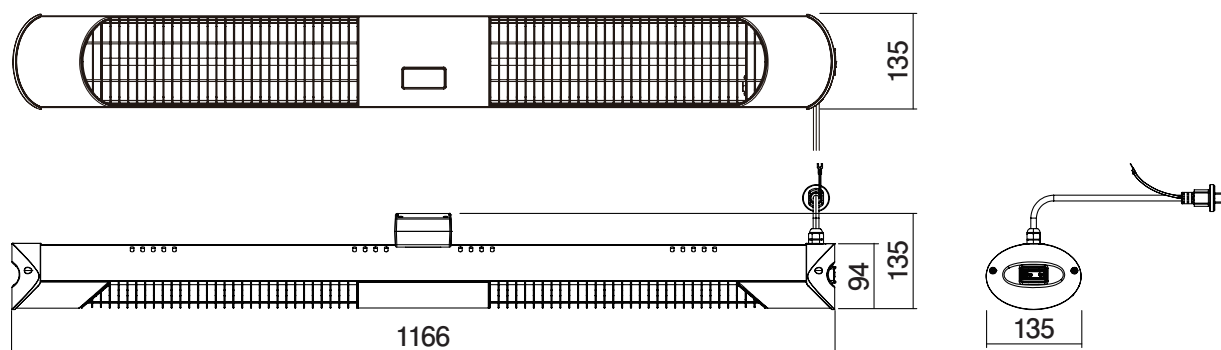




# 外形寸法図

(単位：mm)

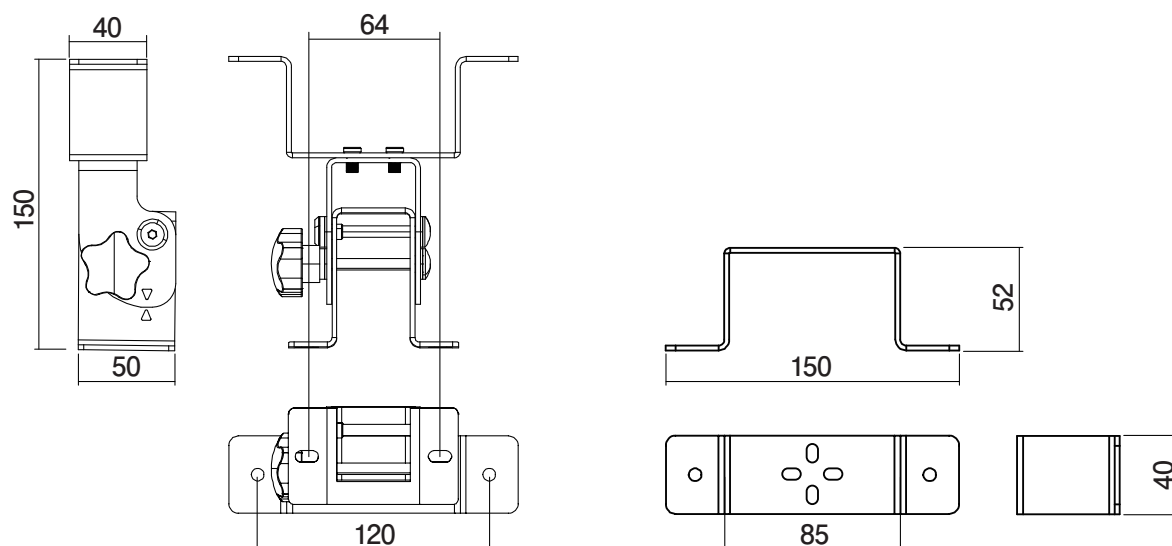
## ■本体



## ■ブラケット

天吊・壁掛兼用ブラケット

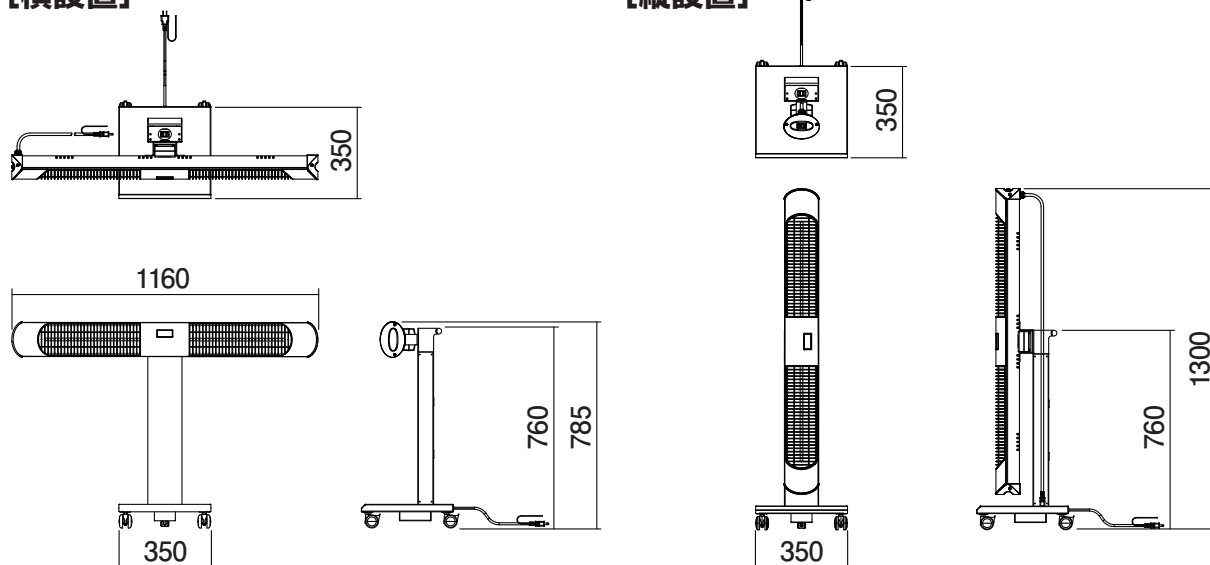
低所設置用ブラケット



## ■低所設置仕様

【横設置】

【縦設置】

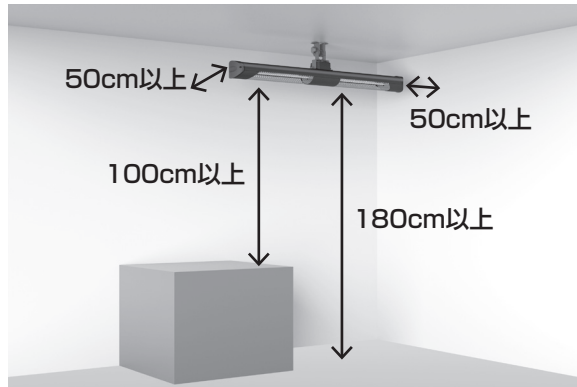


### ⚠ 注意

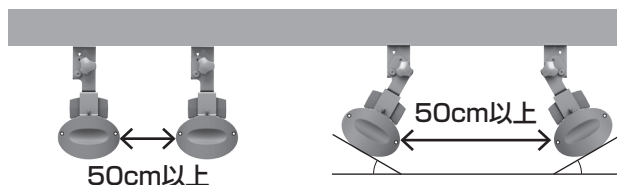


本体のまわりは、壁やカーテンなどの可燃物から最低限、以下に示す寸法を離して取り付けてください。

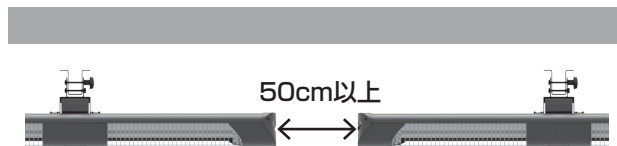
#### ●天井設置の場合



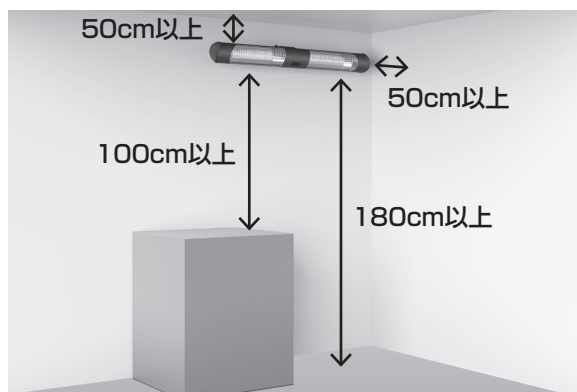
- 前方……100cm以上
- 左側…… 50cm以上
- 右側…… 50cm以上
- 壁からの距離  
壁から50cm以上
- 下方 床面から180cm以上  
背面はブラケットで適切な間隔が取れます。



- 付属のブラケットを使用して  
0°～30°で固定できます。
- 本体どおしは50cm以上  
間隔を空けてください。
- 最大0°～30°



#### ●壁設置の場合



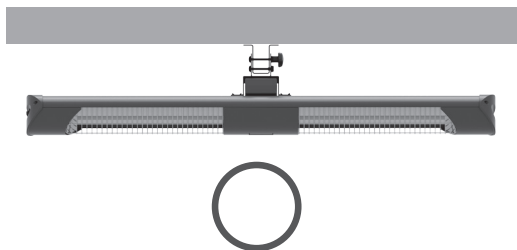
- 前方……100cm以上
- 左側…… 50cm以上
- 右側…… 50cm以上
- 天井からの距離  
天井から固定金具50cm以上
- 下方 床面から180cm以上  
背面はブラケットで適切な間隔が取れます。



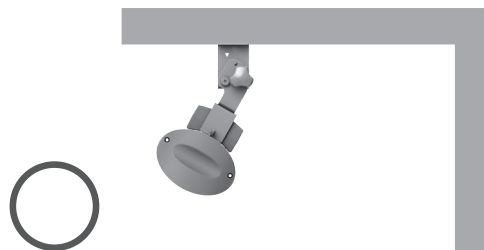
- 付属のブラケットを使用して  
0°～30°で固定できます。
- 最大0°～30°

○ 正しい取付

天井設置の場合

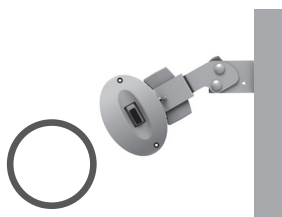
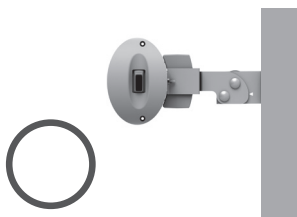


長手方向は水平に取り付けてください。



傾斜設置 (最大30°) する場合は、室内側に向けてください。

壁設置の場合



傾斜設置 (最大30°) する場合は、下側に向けてください。

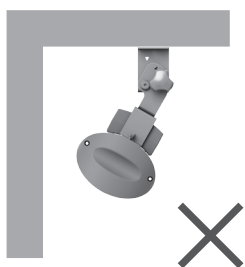


注意

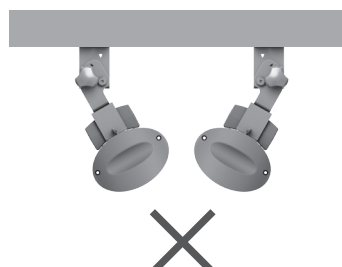


長手方向は水平に取り付けてください。

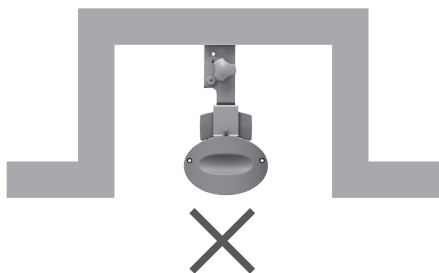
× 誤った取付



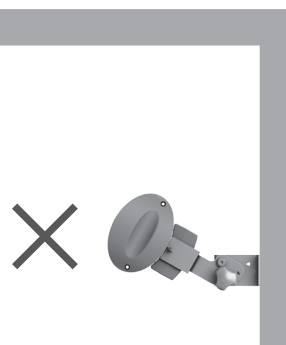
壁側に向けないでください。



向き合うように設置する場合は、  
十分な距離 (1m以上) をとってください。



埋め込み設置をしないでください。



天井側に向けないでください。  
設置する場合は天井から1m離して設置してください。



注意



長手方向は水平に取り付けてください。

# 取付工事

高所設置仕様 PKR-1001A

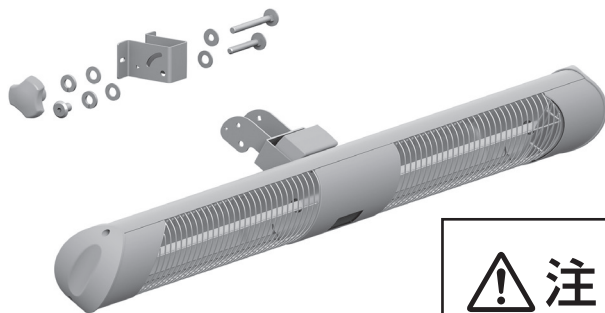
※使用条件や環境、天井・壁の材質によっては変色、変形する場合がありますので、遮熱板・不燃化粧板等での保護をお勧めします。

■段ボール箱を開梱し、内容物に不足等のないことを確認してください。

## ●壁設置の場合

本体背面に取付金具の本体側を、建物側に取付金具の壁側を取り付け、本体を適切な角度で固定し、電源を配線してください。

※本体側取付金具用ねじは、同梱されています。



⚠ 注意



本体背面にはケーブルや断熱材等を乗せないでください。

●火災や漏電、故障の原因になります。

⚠ 注意



傾斜天井設置では、本体長手方向を水平にし、短手方向で受信・表示部が床面に近くなるよう取り付けてください。

●火災や故障の原因になります。

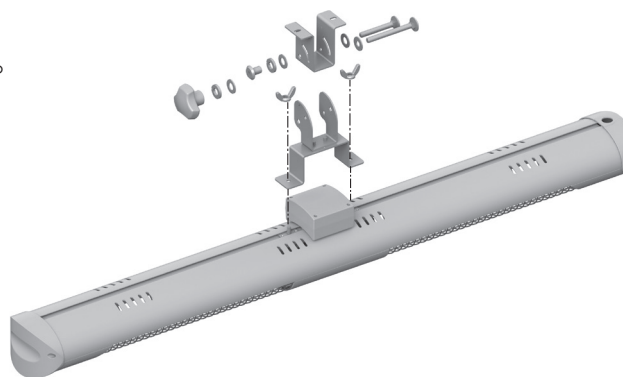
## ●天井設置の場合

本体背面に取付金具の本体側を、建物側に取付金具の天井側を取り付け、本体を適切な角度で固定し、電源を配線してください。

※本体側取付金具用蝶ねじは、同梱されています。

本体側金具の外側の円弧を使い、水平から左右最大30°傾斜までの角度で取り付けてください。

天井から推奨離隔50cm以上が確保できます。



## ■試運転

### 1.取付・結線の確認

本体が適切な離隔を取って堅固に取り付けられ、配線の誤りがないことを確認してください。

### 2.電源の投入

主電源スイッチをONにしてください。

### 3.通電

リモコンの能力切替ボタンを押して「HI」か「LO」で本体に通電してください。

### 4.放熱の確認

主電源スイッチが赤く点灯し、遠赤グラフィト（発熱体）から放熱されることを確認してください。

電圧・電流を測定してください。※取付を販売店や専門の工事店に依頼時。

合否基準：電圧定格±10%

定格消費電力換算値\*（強運転時）1,080W+5%～-10%

$$\text{※定格消費電力換算値} = \frac{100^2}{(\text{測定電圧} \div \text{測定電流})}$$

# 使用方法

高所設置仕様 PKR-1001A

## ①電源の接続

使用開始の前にほかラクを電源に接続してください。

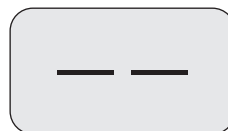
■電源プラグを適合するコンセントに確実に差し込んでアースも接続してください。

## ②暖房の開始

主電源スイッチをONにすると「ピー」という音とともに主電源スイッチが赤く点灯し、受信・表示部が「— —」と表示されます。

リモコンの電源ボタンを押すと強運転となり、受信・表示部が「HI」と表示されます。

以下、リモコンを操作してください。



### ■能力切替

▼で「ピ」という音とともに弱運転となって、表示は【LO】(LOW)に切り替わります。

▲で「ピ」という音とともに強運転となって、表示は【HI】(HIGH)に切り替わります。

※ループではありませんのでLOから▼を押してもLOのまま、HIから▲を押してもHIのままとなります。



### ■OFF時間設定

リモコンのOFFタイマーボタンを押すと「ピ」という音とともに受信・表示部に【00】が表示されます。

OFF時間設定を上下ボタン▲▼を使用して1～24時間の範囲で設定してください。

【00】の表示後に6秒間無操作の場合、表示部が能力表示に戻ります。

※ループではありませんので上限の24から▲を押しても24のまま、00から▼を押しても00のままとなります。

長押しでも時間設定は1時間の増減のみです。続けて増減したい場合は繰り返し、▲▼ボタンを押し設定してください。

ヒーターの能力切替、タイマー設定の際も同一の▲▼ボタンを使用しますので、タイマー設定中、ヒーターの切替を行いたいときは、能力切替ボタンを押すと強・弱の切替が可能です。

### ■OFFタイマーの解除

OFFタイマーを解除する場合は▼を押し続け、表示部が【00】になるよう設定してください。

【00】になっていればタイマーは解除されていますので、運転が途中で終了することはありません。

※何も操作しない場合、8時間後に通電が停止します。

### ■タイマーの終了

タイマーが終了時間になると電源が切れ受信・表示部が「— —」の表示になります。

※初期通電時多少においがる場合がありますが、異常ではありません。必要に応じて換気を行ってください。

### ●リモコン

電源ボタン(ON/OFF)

上下(▲▼)ボタン  
(能力選択 / OFF時間設定)

OFFタイマーボタン

能力切替ボタン(強・弱)



## ③暖房の終了

リモコンをOFFにし、主電源スイッチを切にしてください。主電源スイッチが消灯します。

主電源消灯時には音はなりません。



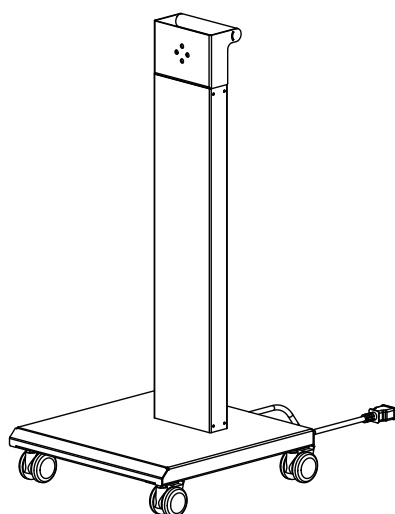
注意



長期間使用しない時は、必ず主電源スイッチを切って、電源プラグを抜いてください。

●絶縁劣化による感電・漏電火災の原因になります。

## 専用スタンドの組立




型番：PKR-SC

<p><b>⚠ 注意</b></p>	<ul style="list-style-type: none"><li>⊘ ほかから専用スタンドは、低所設置仕様PKR-1001B (K)以外に使用しないでください。</li><li>⊘ やわらかい床面、傾いたところなど不安定な場所に設置しないでください。 ● 転倒し怪我の原因になります。</li><li>⊘ 設置場所が決定したら、キャスターのストッパーをかけ、本機が自走しないようにしてください。 ● 不意に動き出すと怪我の原因になることがあります。</li><li>⊘ 防水構造でないため、雨や水滴がかかる場所には設置しないでください。</li><li>⊘ 本機に乗る、脚をかける、ぶら下がる等の行為をしないでください。 ● 転倒し怪我の原因になります。</li><li>⊘ 設置後はネジ等の緩みがないか定期点検を実施してください。</li></ul>
<p>● 組立を行う前に</p>	<ul style="list-style-type: none"><li>■ 組立の前に必ず内容物を確認してください。</li><li>■ 組立の際は広い場所で作業し、毛布などで床面にキズがつかないように行ってください。</li><li>■ 組立作業はなるべく複数の作業者で行ってください。 ● 破損したり、怪我をする恐れがあります。</li></ul>

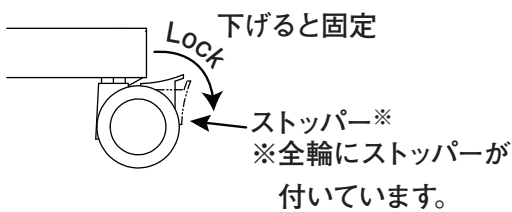
## ● 組立手順

- スタンドベースとハンドルフレームをM5ねじで固定します。

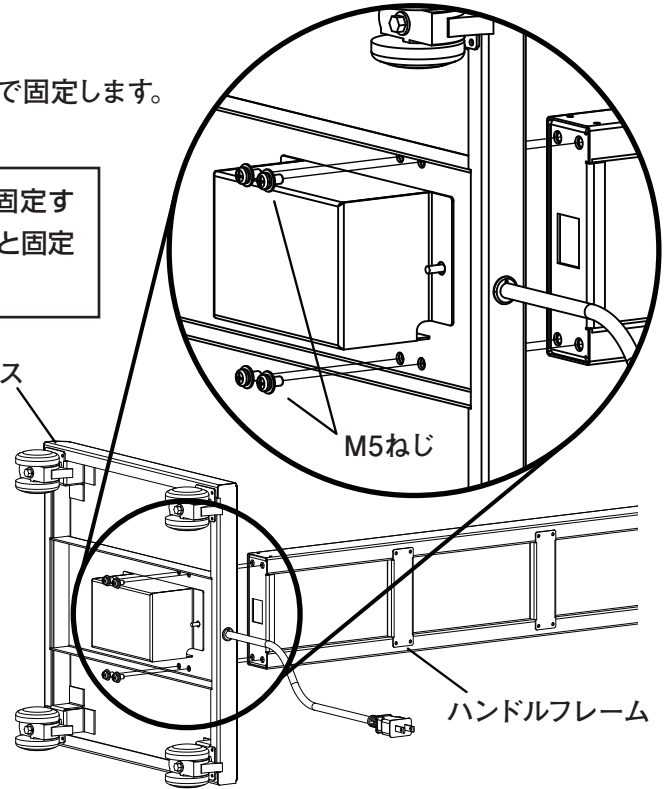
 <b>警告</b>	<ul style="list-style-type: none"> <li>■ ハンドルフレームを固定するM5ねじはしっかりと固定してください。</li> </ul>
---	--

## ● キャスター固定方法

- スタンドはキャスターのストッパー（レバー）を下げると固定/ロックできます。移動しないときはストッパーを掛けて使用してください。



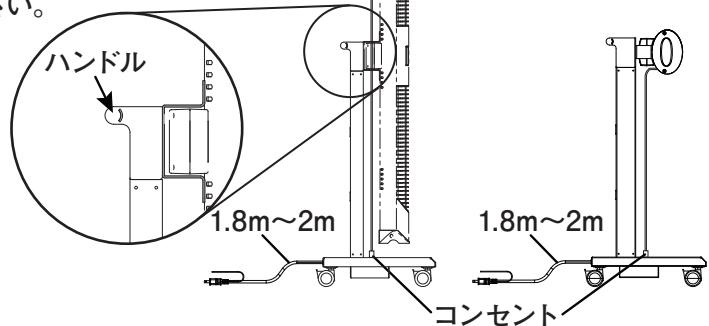
スタンドベース



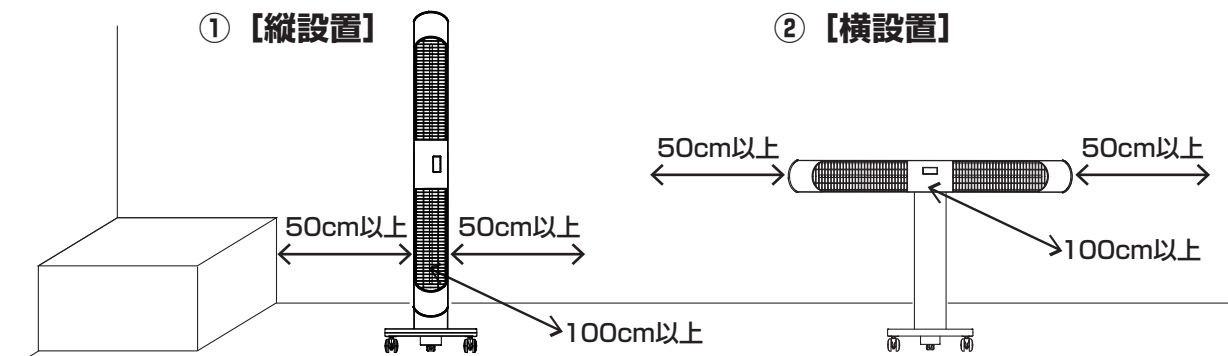
# 本体の取付

- ヒーター背面のコの字型のブラケット図1と専用スタンドのハンドルフレームの前方にある取付穴を合わせて同梱の専用ねじで固定してください。
- 本体のプラグはスタンドのコンセントに差し、スタンドのコードプラグを使って電源を取ってください。

図1



# 取付場所の選定



- 背面はスタンドで適切な間隔が取れます。

# 使用方法

低所設置仕様 PKR-1001B

## ①電源の接続

使用開始の前にほかラクを電源に接続してください。

■電源プラグを適合するコンセントに確実に差し込んでアースも接続してください。

## ②暖房の開始

主電源スイッチをONにすると「ピー」という音とともに主電源スイッチが赤く点灯し、表示部が「HI」と表示されます。

以下、リモコンを操作してください。

HI

### ■能力切替

▼で「ピ」という音とともに弱運転となって、表示は【LO】(LOW)に切り替わります。

▲で「ピ」という音とともに強運転となって、表示は【HI】(HIGH)に切り替わります。

※ループではありませんのでLOから▼を押してもLOのまま、HIから▲を押してもHIのままとなります。

### ■OFF時間設定

リモコンのOFFタイマーボタンを押すと「ピ」という音とともに受信・表示部に【00】が表示されます。

OFF時間設定を上下ボタン▲▼を使用して1~24時間の範囲で設定してください。

【00】の表示後に6秒間無操作の場合、表示部が能力表示に戻ります。

※ループではありませんので上限の24から▲を押しても24のまま、00から▼を押しても00のままとなります。

長押しでも時間設定は1時間の増減のみです。続けて増減したい場合は繰り返し、▲▼ボタンを押し設定してください。

ヒーターの能力切替、タイマー設定の際も同一の▲▼ボタンを使用しますので、タイマー設定中、ヒーターの切替を行いたいときは、能力切替ボタンを押すと強・弱の切替が可能です。

### ■OFFタイマーの解除

OFFタイマーを解除する場合は▼を押し続け、表示部が【00】になるよう設定してください。

【00】になっていればタイマーは解除されていますので、運転が途中で終了することはありません。

※何も操作しない場合、8時間後に通電が停止します。

### ■タイマーの終了

タイマーが終了時間になると電源が切れ受信・表示部が「—」の表示になります。

※初期通電時多少においがする場合がありますが、異常ではありません。必要に応じて換気を行ってください。

### ●リモコン

電源ボタン (OFF)

上下(▲▼)ボタン  
(能力選択 / OFF時間設定)

OFFタイマーボタン

能力切替ボタン (強・弱)



## ③暖房の終了

リモコンをOFFにし、主電源スイッチを切にしてください。主電源スイッチが消灯します。

主電源消灯時には音はなりません。

 **注意**



長期間使用しない時は、必ず主電源スイッチを切って、電源プラグを抜いてください。

●絶縁劣化による感電・漏電火災の原因になります。



# お手入れ方法



**警告**



お手入れは本体が冷めてから、必ず電源プラグをコンセントから抜いて行ってください。  
●やけどや感電の原因になります。

- ガードに付着したほこり等は、掃除機で吸い取ってください。(ガードは取り外しできません)
- 本体は柔らかい布でからぶきしてください。 ■ほこり等は掃除機で吸い取ってください。
- 汚れのひどいときは、水で薄めた中性洗剤を含ませた布を、よく絞ってふき取ってください。

## 安全点検のおすすめ

インターセントラルの「ほかラク」は、厳しい品質管理のもとで製造しておりますが、長期間のご使用によるトラブルを未然に防止し、末永く安心してご使用いただくため、ご使用后4~5年程度経ちましたら、定期的な安全点検をおすすめします。(有料)

内部にほこり等がたまったまま長期間使用しますと火災や故障の原因になります。

- 詳しくは販売店またはお近くの弊社営業所にご相談ください。

## 修理を依頼される前に



**警告**



取付工事業者、修理技術者以外の方は、絶対に分解したり、修理・改造はしないでください。  
●やけどや感電の原因になります。

故障・異常が生じた際は、下記の表を参照して処置してください。処置をして運転を再開しても再度同じような現象が生じる場合、またはいずれの場合にも当てはまらない場合は、電源プラグをコンセントから抜いて電源を切り、型番と現象を詳しくお買い求めの販売店またはお近くの弊社営業所にご連絡ください。

現象	原因	処置方法
① 暖房器が放熱しない	電源プラグが根本までしっかり差し込まれていない。	電源プラグを根本までしっかり差し込んでください。
	オフタイマーで通電が止まった。	状態を確認し、暖房を再開してください。 12ページまたは15ページを参照ください。
	本体が平らな安定した場所に設置されていない。	本体を平らな安定した場所に設置してください。 14ページを参照ください。
	温度過昇防止装置の作動	周囲に障害物等がある場合は取り除き、本体が冷めてから、電源を入れ直してください。 再発が繰り返される場合は、ご使用をやめ、販売店・工事店に修理を依頼してください。
② 放熱が弱い	ヒーター発熱体等の故障	ご使用をやめ、販売店・工事店に修理を依頼してください。
	LOW運転 ヒーター切れ	HI運転に切替 ご使用をやめ、販売店・工事店に修理を依頼してください。
③ においや煙が出る	初期使用時のにおい等	しばらくすると消えますので、特に問題ありません。 屋内で使用の際は、十分な換気を行ってください。
	天板等にほこりや異物が付着している	電源を切り、「お手入れ方法」に従って、ほこりや異物を取り除いてください。(安全点検も検討ください。)
④ 音がる	本体に通電した時の膨張・収縮音 (チリチリ)	通電での温度や材質の違いによる膨張収縮の差で生じるもので、異常ではありません。
⑤ リモコンが効かない	本体との距離が遠い、方向が違う	本体に近づいて操作してください。
	電池の入れ間違いや電池切れ	電池を入れ直すか新しいものに交換してください。
⑥ ブレーカーが落ちる	容量を超えた使用	使用する電気器具の総容量が契約容量を超えないように、使用中の不要な電気器具を適宜切ってください。
	短絡(ショート)・過電流・漏電	直ちに使用を止め、販売店・工事店に連絡してください。

## 譲渡、廃棄について

- 譲渡される場合……本品を他人に譲渡される場合は、必ずこの取付・取扱説明書をお渡しください。
- 廃棄される場合……廃棄される場合は、お住まいの市区町村などの廃棄物処理方法に従って廃棄してください。

# 保証とアフターサービス

## 保証書

- 保証書は販売店からお受け取りになり、所定事項の記入および記載内容をお確かめのうえ、大切に保管してください。
- 保証期間は、ご購入日から1年間です。

## アフターサービス

- 修理を依頼される時  
この説明書の「修理を依頼される前に」をご覧のうえ調べていただき、それでも不具合の場合は、必ず電源をお切りになり、お買い求めの販売店またはお近くの弊社営業所にご相談ください。
  - 保証期間中は……… 保証書の規定に基づき修理させていただきます。
  - 保証期間経過後は……… 販売店にご相談のうえ、修理によって機能が維持できる場合は、ご希望により有料で修理させていただきます。
- 部品の保有期間  
輻射式遠赤外線グラファイトヒーター「ぼかラク」の補修用性能部品（製品の機能を維持するために必要な部品）の最低保有期間は、製造打ち切り後6年です。  
この期間は経済産業省の指導によるものです。

# 主な仕様

製品名	輻射式遠赤外線グラファイトヒーター「ぼかラク」	
設置場所	高所設置仕様	低所設置仕様
型番	PKR-1001A (K) : ブラック PKR-1001A (S) : シルバー	PKR-1001B (K) : ブラック
定格電圧 (ACV)	100	
消費電力 (W)	強運転時 : 1,080	弱運転時 : 540
発熱量 (kJ/h)	強運転時 : 3,888	弱運転時 : 1,944
外形寸法 (mm)	W135×D1166×H135	
質量 (kg)	3.5	
電源コード (m)	2.4 (接地2P防雨プラグ付)	
安全装置	温度過昇防止装置 (125℃ OFF) 自動停止機能 (無操作・無動作8時間)	
ケース (材質)	本体 : アルミ サイドキャップ : PA66樹脂製	
耐塵・耐水保護等級	IP55 ※専用スタンドを除く	
付属品	天吊・壁掛兼用ブラケット、リモコン (単4形アルカリ乾電池共)	
製品名	低所設置専用スタンド	
型番	PKR-SC (別梱包)	
外形寸法 (mm)	350×760×350 ※組立後の寸法となります	
質量 (kg)	7.0kg	
材質	スチール	
塗装	サテンプラック	
電源コード (m)	3.0m	

※仕様および外観等は、改良のため変更になる場合があります。


# インターセントラル 輻射式遠赤外線グラファイトヒーター「ぽかラク」 保証書

型番	<input type="checkbox"/> PKR-1001A(S) / <input type="checkbox"/> PKR-1001A(K) / <input type="checkbox"/> PKR-1001B(K)	保証期間
※お買い上げ日	年 月 日	1年間
※お客様	ご住所	〒 —
	お名前	
	電話番号	( ) —
※販売店	電話番号 所在地 電話番号	(印)

※印欄に記入のない場合は無効となりますので、必ずご確認ください。

本保証書は、本書記載の内容で無料修理を行うことをお約束するものです。

- 取扱説明書による正常なご使用状態で、お買い上げの日から保証期間内に故障した場合には、お買い上げの販売店に修理をご依頼ください。  
無料修理をさせていただきます。
- 本書にお買い上げ日、販売店の記入がされていない場合は、直ちに販売店に記入の申し出を行ってください。
- 本書は再発行致しませんので紛失しないよう大切に保管してください。
- 本書は、日本国内においてのみ有効です。Effective only in Japan.


<b>愛情点検</b> 	<b>長年ご使用の ぽかラクの 点検を!</b>	<b>このような症状はありませんか?</b> <ul style="list-style-type: none"> <li>●スイッチを入れても、時々運転しないことがある。</li> <li>●本体が異常に熱かったり、こげくさいにおいがする。</li> <li>●頻繁にブレーカーが落ちる。</li> <li>●その他の異常や故障がある。</li> </ul>	<b>ご使用中止</b> このような場合、事故防止のため電源を切り、必ず販売店に点検修理(有料)をご相談ください。

人と地球にやさしい感動空間を

## 株式会社インターセントラル

東京本社 東京ショールーム	〒103-0023	東京都中央区日本橋本町3丁目7番2号 M F P R日本橋本町ビル1階 TEL (03) 6661-6381 (代) FAX (03) 6661-6382
盛岡本社・工場 盛岡ショールーム	〒020-0616	岩手県滝沢市木賊川417番地1 TEL (019) 688-1031 (代) FAX (019) 688-1030
北海道営業所 北海道ショールーム	〒061-1274	北海道北広島市大曲工場団地6丁目2番11号 TEL (011) 398-9246 (代) FAX (011) 398-9248
秋田営業所	〒010-0951	秋田県秋田市山王3丁目1番7号 東カンガンビル4階 TEL (018) 883-1351 (代) FAX (018) 883-1361
仙台営業所	〒980-0811	宮城県仙台市青葉区一番町2丁目7番12号 グリーンウッド仙台一番町ビル5階 TEL (022) 227-9871 (代) FAX (022) 216-5847
名古屋営業所	〒453-0804	愛知県名古屋市中村区黄金通2丁目51番 TEL (052) 325-8806 (代) FAX (06) 6695-7925 (大阪)
大阪営業所 大阪ショールーム	〒550-0012	大阪府大阪市西区立売堀5丁目8番8号 オーテックビル3階 TEL (06) 6695-7693 (代) FAX (06) 6695-7925
福岡営業所	〒812-0888	福岡県福岡市博多区板付7丁目5番35号308 TEL (092) 558-1034 (代) FAX (092) 558-1035
研究所	〒020-0641	岩手県滝沢市祢宜屋敷103番地 TEL (019) 656-8722 (代) FAX (019) 656-8723

※修理依頼、製品・技術に関するお問い合わせ、製品の購入などは

 **0120-82-6218**

## 〈無料修理規定〉

1. 取扱説明書、本体貼付ラベル等の注意書に従った使用状態で保証期間内に故障し、無料修理をご依頼の場合は、お買い上げの販売店にご依頼の上、修理に際して本書をご提示ください。  
なお、離島または離島に準じる遠隔地への出張修理を行った場合には、出張に要する実費用を申し受けます。
  2. ご転居の場合は事前にお買い上げ販売店にご相談ください。
  3. ご贈答品などで記入してあるお買い上げ販売店に修理をご依頼できない場合には、当社フリーダイヤルまでご相談ください。
  4. 保証期間内でもつぎの場合には有料修理となります。
    - (イ) ご使用上の誤り、および不当な修理や改造による故障および損傷。
    - (ロ) 落下などによる故障および損傷。
    - (ハ) 火災、地震、風水害、落雷その他の天災地変、公害や異常電圧による故障および損傷。
    - (ニ) 一般家庭用および一般業務用以外に使用された場合の故障および損傷。
    - (ホ) 本書の提示がない場合。
    - (ヘ) 本書にお客様名、お買い上げ日、販売店名の記入がない場合、あるいは字句を書き替えられた場合。
    - (ト) 持込修理の対象商品を直接修理窓口へ送付した場合の送料等はおお客様の負担になります。  
また、出張修理をご希望の場合には、出張料を申し受けます。
- お客様にご記入いただきました個人情報、保証期間内の無料修理対応及びその後の安全点検活動のために利用させていただく場合がございますのでご了承ください。
  - この保証書は、本書に明示した期間、条件のもとにおいて無料修理をお約束するものです。従って、この保証書によってお客様の法律上の権利を制限するものではありませんので、保証期間経過後の修理などについてご不明の場合は、お買い上げの販売店または当社フリーダイヤルまでご相談ください。
  - 保証期間経過後の修理、補修用性能部品の保有期間につきましては、取扱説明書をご覧ください。
  - This warranty is valid only in Japan.

---

### 修理メモ

---

-----

-----

-----

-----

-----

---