



安全にお使いいただくために(必ずお守りください)



注意 この表示を無視して、誤った取り扱いをすると、人が損害を負う可能性が想定される内容および、物的損害のみの発生が想定される内容を示しています。または重傷を負う可能性が想定される内容を示しています。



- 乱暴な取り扱いや用途以外のご使用は避けてください。破損や転倒の恐れがあります。
 - ・ 移動のとき以外は、必ずキャスターのストッパーを掛けてください。自走し思わぬケガをする恐れがあります。
 - ・ 製品の上に乗らないでください。製品から落ちたり、製品が転倒したりし、ケガをする恐れがあります。
- 改造はしないでください。故障や事故の原因となります。
 - ・ お客様による改造は、故障や事故の原因となります。また、その場合の責任は弊社として負いかねます。
 - ・ 改造が必要な場合は、事前に弊社窓口までご連絡ください。
- 分解、修理について
 - ・ お客様での分解、修理は大変に危険ですので、必ず弊社販売窓口までご連絡ください。

未永くご使用いただくために

下記の事項をお守りにならなかった場合には、不具合が生じる場合があります。また、その場合の責任は弊社として負いかねます。

使用上のご注意とメンテナンスについて

- 日頃のお手入れは
 - ・ 柔らかい布で乾拭きするか、固く絞った濡れた布で拭いてください。
- 著しく汚れた場合は
 - ・ 柔らかい布をうすめた中性洗剤溶液(1~3%)に濡らし、固く絞ってよく汚れを拭き取ってください。その後、洗剤が残らないように乾いた布で乾拭きしてください。



環境づくりのバイオニア
ミヅシマ工業株式会社

本部 〒550-0014 大阪市西区北堀江1丁目6番7号
TEL 06-6534-1201(代) FAX 06-6534-1207

東京営業所 〒120-0022 東京都足立区柳原2丁目54番12号
TEL 03-3870-4715(代) FAX 03-3870-2817

名古屋営業所 〒462-0047 名古屋市中区金城町3丁目26番1号
TEL 052-911-4306(代) FAX 052-911-4308

大阪営業所 〒550-0014 大阪市西区北堀江1丁目6番7号
TEL 06-6531-7571(代) FAX 06-6531-7591

<http://www.mizushima21.co.jp/>

製造元 ヒガノ株式会社

傘のしずく落とし

レインカットECO®

1WAY MINI

取扱説明書

このたびは「レインカットECO」をお買い上げいただきありがとうございます。
この取扱説明書は「レインカットECO」を正しくお使いいただくためのガイドブックです。

ご使用前に、必ずこの取扱説明書をよくお読みになり、
内容をご理解した上でご使用くださいますようお願いいたします。
また、常にお手元においてご使用される事をお薦めいたします。



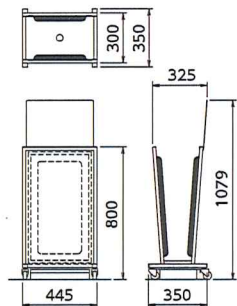
レインカットECO 1WAY MINI スタンダード



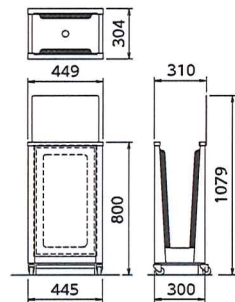
レインカットECO 1WAY MINI デラックス

寸法

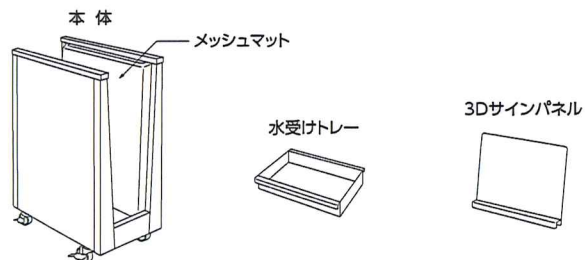
レインカットECO 1WAY MINI スタンダード
重量：12kg



レインカットECO 1WAY MINI デラックス
重量：17kg



各部の名称



設置方法

設置の際のお願い

- 本体が水平を保てるような場所で使用してください。
・凹凸地および、傾斜地でのご使用は思わぬケガをする恐れがあります。



ご使用する場所に本体を移動し、4輪のキャスターすべてにストッパーを掛けます。



水受けトレイを本体の排水口の下に置きます。水受けトレイに溜まった雨は排水溝等に流してください。
※容量4L：200～400本分
(傘しずく 10～20cc/本)



3Dサインパネルを本体の上部フレームにきっちり差し込みます。

ご使用方法



傘を3～4回、両サイドのマットにあてて振ってください。メッシュマットがしずくを効果的に除去します。

【レインカットリサイクルシステム】

交換後のメッシュマットは、送料着払いにてメーカーまで返送してください。責任をもってリサイクルいたします。

【レインカットECO】

レインカットECOは地球環境や資源のことを考え電気を使用しておりません。傘の振り方、傘の種類によってしずくの取れ方に若干の差が生じる場合がありますので、予めご了承ください。



安全にお使いいただくために(必ずお守りください)



注意 この表示を無視して、誤った取り扱いをすると、人が損害を負う可能性が想定される内容および、物的損害のみの発生が想定される内容を示しています。または重傷を負う可能性が想定される内容を示しています。



- 乱暴な取り扱いや用途以外のご使用は避けてください。破損や転倒の恐れがあります。
 - ・ 移動のとき以外は、必ずキャスターのストッパーを掛けてください。自走し思わぬケガをする恐れがあります。
 - ・ 製品の上に乗らないでください。製品から落ちたり、製品が転倒したりし、ケガをする恐れがあります。
- 改造はしないでください。故障や事故の原因となります。
 - ・ お客様による改造は、故障や事故の原因となります。また、その場合の責任は弊社として負いかねます。
 - ・ 改造が必要な場合は、事前に弊社窓口までご連絡ください。
- 分解、修理について
 - ・ お客様での分解、修理は大変に危険ですので、必ず弊社販売窓口までご連絡ください。

末永くご使用いただくために

下記の事項をお守りにならなかった場合には、不具合が生じる場合があります。また、その場合の責任は弊社として負いかねます。

使用上のご注意とメンテナンスについて

- 日頃のお手入れは
 - ・ 柔らかい布で乾拭きするか、固く絞った濡れた布で拭いてください。
- 著しく汚れた場合は
 - ・ 柔らかい布をすすめた中性洗剤溶液(1~3%)に濡らし、固く絞ってよく汚れを拭き取ってください。その後、洗剤が残らないように乾いた布で乾拭きしてください。



環境づくりのバイオニア
ミツシマ工業株式会社

本部 〒550-0014 大阪市西区北堀江1丁目6番7号
TEL 06-6534-1201(代) FAX 06-6534-1207

東京営業所 〒120-0022 東京都足立区柳原2丁目54番12号
TEL 03-3870-4715(代) FAX 03-3870-2817

名古屋営業所 〒462-0047 名古屋北区金城町3丁目26番1号
TEL 052-911-4306(代) FAX 052-911-4308

大阪営業所 〒550-0014 大阪市西区北堀江1丁目6番7号
TEL 06-6531-7571(代) FAX 06-6531-7591

<http://www.mizushima21.co.jp/>

製造元 ヒガノ株式会社

傘のしずく落とし

レインカットECO®

1WAY

取扱説明書

このたびは「レインカットECO」をお買い上げいただきありがとうございます。
この取扱説明書は「レインカットECO」を正しくお使いいただくためのガイドブックです。

ご使用前に、必ずこの取扱説明書をよくお読みになり、
内容をご理解した上でご使用くださいますようお願いいたします。
また、常にお手元においてご使用される事をお薦めいたします。

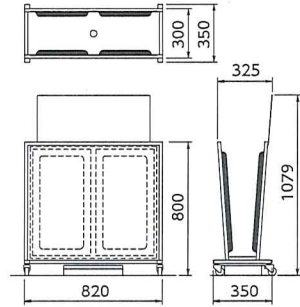


レインカットECO 1WAY スタンダード

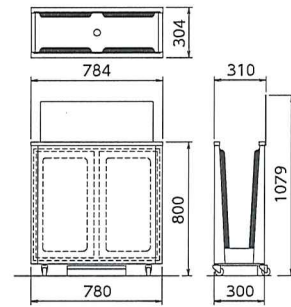
レインカットECO 1WAY デラックス

寸法

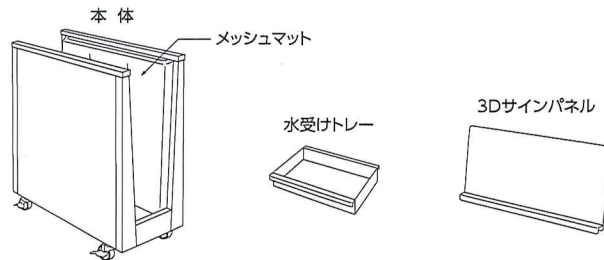
レインカットECO 1WAY スタンダード
重量：22kg



レインカットECO 1WAY デラックス
重量：30kg



各部の名称



設置方法

設置の際のお願い

- 本体が水平を保てるような場所で使用してください。
・凹凸地および、傾斜地でのご使用は思わぬケガをする恐れがあります。



ご使用する場所に本体を移動し、4輪のキャスターすべてにストッパーを掛けます。



水受けトレイを本体の排水口の下に置きます。水受けトレイに溜まった雨水は排水溝等に流してください。
※容量4L：200～400本分
(傘しずく 10～20cc/本)



3Dサインパネルを本体の上部フレームにきっちり差し込みます。

ご使用方法



傘を3～4回、両サイドのマットにあてて振ってください。メッシュマットがしずくを効果的に除去します。

【レインカットリサイクルシステム】

交換後のメッシュマットは、送料着払いにてメーカーまで返送してください。責任をもってリサイクルいたします。

【レインカットECO】

レインカットECOは地球環境や資源のことを考え電気を使用しておりません。傘の振り方、傘の種類によってしずくの取れ方に若干の差が生じる場合がありますので、予めご了承ください。



安全にお使いいただくために(必ずお守りください)



注意

この表示を無視して、誤った取り扱いをすると、人が損害を負う可能性が想定される内容および、物的損害のみの発生が想定される内容を示しています。または重傷を負う可能性が想定される内容を示しています。



注意

- 乱暴な取り扱いや用途以外のご使用は避けてください。破損や転倒の恐れがあります。
 - ・ 移動のとき以外は、必ずキャスターのストッパーを掛けてください。自走し思わぬケガをする恐れがあります。
 - ・ 製品の上に乗らないでください。製品から落ちたり、製品が転倒したりし、ケガをする恐れがあります。
- 改造はしないでください。故障や事故の原因となります。
 - ・ お客様による改造は、故障や事故の原因となります。また、その場合の責任は弊社として負いかねます。
 - ・ 改造が必要な場合は、事前に弊社窓口までご連絡ください。
- 分解、修理について
 - ・ お客様での分解、修理は大変に危険ですので、必ず弊社販売窓口までご連絡ください。

未永くご使用いただくために

下記の事項をお守りにならなかった場合には、不具合が生じる場合があります。また、その場合の責任は弊社として負いかねます。

使用上のご注意とメンテナンスについて

- 日頃のお手入れは
 - ・ 柔らかい布で乾拭きするか、固く絞った濡れた布で拭いてください。
- 著しく汚れた場合は
 - ・ 柔らかい布をうすめた中性洗剤溶液(1~3%)に濡らし、固く絞ってよく汚れを拭き取ってください。その後、洗剤が残らないように乾いた布で乾拭きしてください。



環境づくりのバイオニア
ミツシマ工業株式会社

本部 〒550-0014 大阪市西区北堀江1丁目6番7号
TEL 06-6534-1201(代) FAX 06-6534-1207

東京営業所 〒120-0022 東京都足立区柳原2丁目54番12号
TEL 03-3870-4715(代) FAX 03-3870-2817

名古屋営業所 〒462-0047 名古屋市中区金城町3丁目26番1号
TEL 052-911-4306(代) FAX 052-911-4308

大阪営業所 〒550-0014 大阪市西区北堀江1丁目6番7号
TEL 06-6531-7571(代) FAX 06-6531-7591

<http://www.mizushima21.co.jp/>

製造元 ヒガノ株式会社

傘のしずく落とし

レインカットECO®

2WAY

取扱説明書

このたびは「レインカットECO」をお買い上げいただきありがとうございます。
この取扱説明書は「レインカットECO」を正しくお使いいただくためのガイドブックです。

ご使用前に、必ずこの取扱説明書をよくお読みになり、
内容をご理解した上でご使用くださいますようお願いいたします。
また、常にお手元においてご使用される事をお薦めいたします。



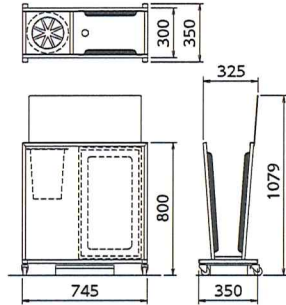
レインカットECO 2WAY スタンダード



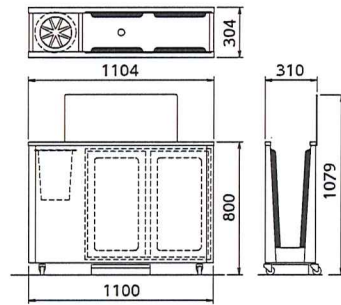
レインカットECO 2WAY デラックス

寸法

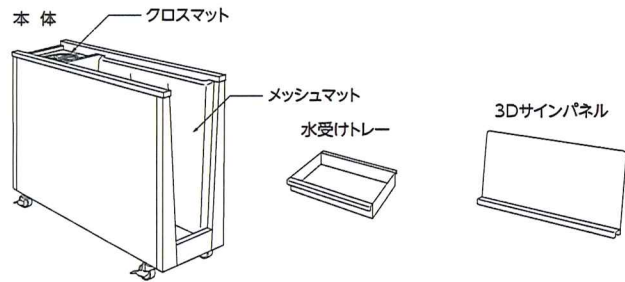
レインカットECO 2WAY スタンダード
重量：26kg



レインカットECO 2WAY デラックス
重量：42kg



各部の名称



設置方法

設置の際のお願い

- 本体が水平を保てるような場所で使用してください。
・凹凸地および、傾斜地でのご使用は思わぬケガをする恐れがあります。



ご使用する場所に本体を移動し、4輪のキャスターすべてにストッパーを掛けます。

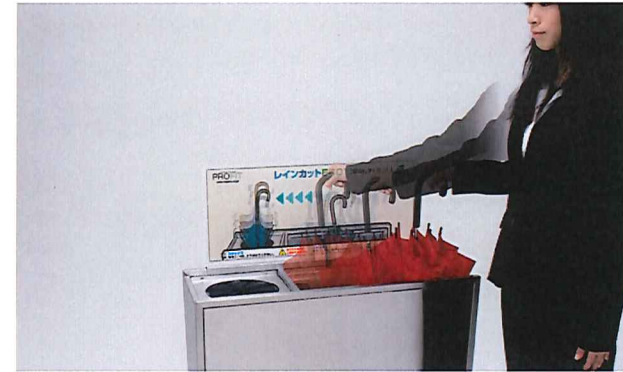


水受けトレイを本体の排水口の下に置きます。水受けトレイに溜まった雨水は排水溝等に流してください。
※容量4L：200～400本分
(傘しずく 10～20cc/本)



3Dサインパネルを本体の上部フレームにきっちり差し込みます。

ご使用方法



傘を3～4回、両サイドのマットにあてて振ってください。メッシュマットがしずくを効果的に除去します。



傘をクロスマットに差し込み、3～4回上下させてください。残ったしずくをきれいに除去します。



折り畳み傘は使用しないでください。傘を破損する恐れがあります。

【レインカットリサイクルシステム】

交換後のクロスマットカートリッジ、メッシュマットは送料着払いにてメーカーまで返送してください。責任をもってリサイクルいたします。

【レインカットECO】

レインカットECOは地球環境や資源のことを考え電気を使用しておりません。傘の振り方、傘の種類によってしずくの取れ方に若干の差が生じる場合がありますので、予めご了承ください。