

■お手入れのしかた

- 日常のお手入れは、柔らかい布でから拭きしてください。
- 樹脂部は、水に濡れたままにしておくことやアルコール及びシンナー系溶剤を使うと、変色する場合があります。
- 鋼製部は、水に濡れたままにしておくことやアルコール及びシンナー系溶剤を使うと、防錆能力が低下して、サビなどの原因になります。
- 汚れが著しい場合は、次の①～③の手順を守って汚れを落としてください。
 - ①薄めた中性洗剤につけた布を、かたく絞って拭いてください。
 - ②水につけた布をよく絞って、洗剤が残らないように拭いてください。
 - ③乾いたら柔らかい布で水分が残らないように拭いてください。※汚れが落ちない場合は①～③の作業を繰り返してください。
- 焦げ目や傷が付くと補修できません。取扱には十分注意してください。
- 廃棄の場合は各自治体の指示に従って適切に処理してください。

■安全のために必ず守って頂きたいこと

- この製品は傘立てです。用途以外は使用しないでください。
- 製品の上に乗ったり、腰を掛けることやもたれ掛かることなどはしないでください。破損や転倒、転落事故などの原因になります。
- 製品の分解改造や部品を外したり、外れたまま使用しないでください。
- この製品は樹脂部品を使っていますので火気を近づけないでください。ストーブのそば等、高温になる所での使用は避けてください。変形、火災などの原因になります。
- 製品に極度な衝撃を与えないでください。破損の原因になります。
- 歪みやガタツキが生じた場合はネジ・ボルトを締め直してください。
- この製品を他の場所へ移動する場合は、この説明書も共に貸し出しよく読んでから使用するよう、ご指導ください。

乱暴な取り扱いや用途以外の使用は避けてください。



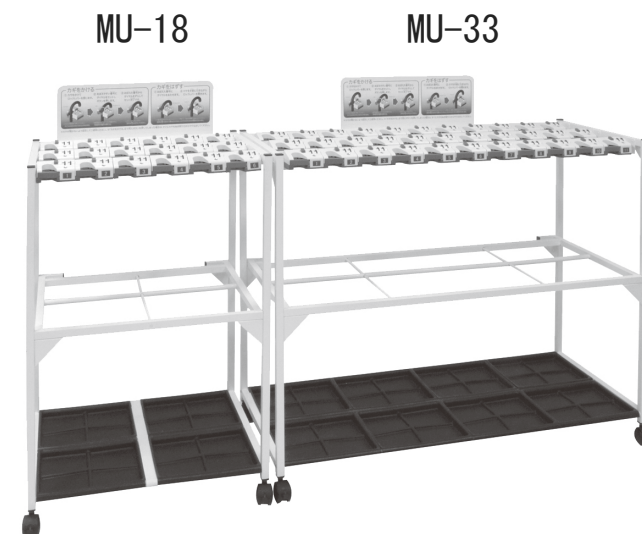
環境づくりのバイオニア
ミツシヤ工業株式会社

本部 〒550-0014 大阪府大阪市西区北堀江1丁目6番7号 TEL 06-6534-1201 (代)



取扱説明書

ダイヤル錠傘立て MU-18 / MU-33

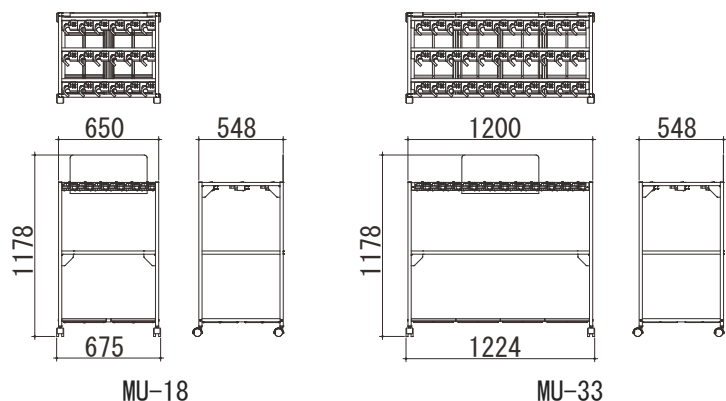
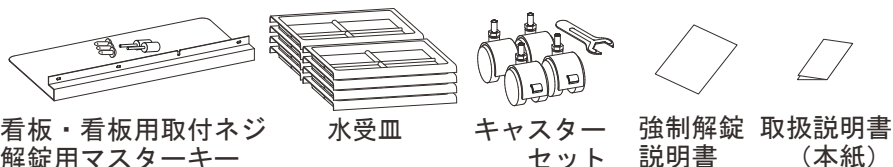


このたびは **ミツシヤ** 製品をお買い上げ頂きましてありがとうございます。本説明書には製品の使い方と使用上の注意について重要な事項を記載しています。ご使用になる前に本説明書をご一読いただき、正しくお使いください。また、製品を末永くご使用頂くためこの説明書は大切に保存してください。

■商品構成

必要工具: 看板取付用プラスドライバー (お客様でご用意ください)

- 本 体 : 本体・看板/スチール
ダイヤル錠/ASA, キャスター/ナイロン
水受皿/ナイロン6 (再生90%), エンドキャップ/PE, ABS
- カ ラ ー : 本体・看板/ホワイト, ダイヤル錠/ホワイト・グレー
水受皿・キャスター/ブラック
- サ イ ズ : MU-18/W650mm×D548mm×H1178mm
MU-33/W1200mm×D548mm×H1178mm
- 1 台 重 量 : MU-18/約18.5kg MU-33/約26.5kg
- 付 属 品 : 看板 (1枚), 看板用取付ネジ (3個)
解錠用マスターキー (2本)
水受皿 (MU-18:4枚/MU-33:8枚)
キャスターセット (キャスター4個+スパナ1本入り1袋)
強制解錠説明書, 取扱説明書 (本紙)

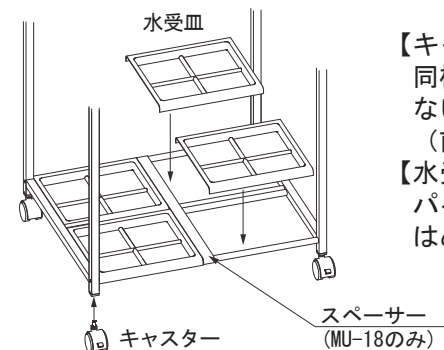


■設置時のお願い

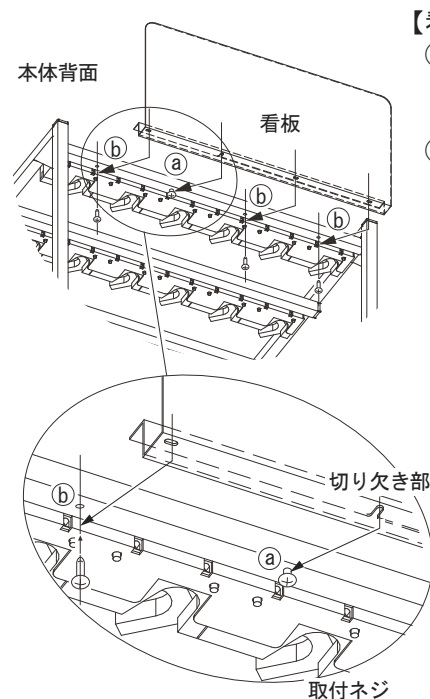
- 製品は出来るだけ水平を保って設置してください。水平を保っていないとぐらつきや歪みが生じ、製品の変形や破損の原因になります。
- 使用時はキャスターがきちんとロックされ動かないことをご確認の上使用してください。

■組立方法

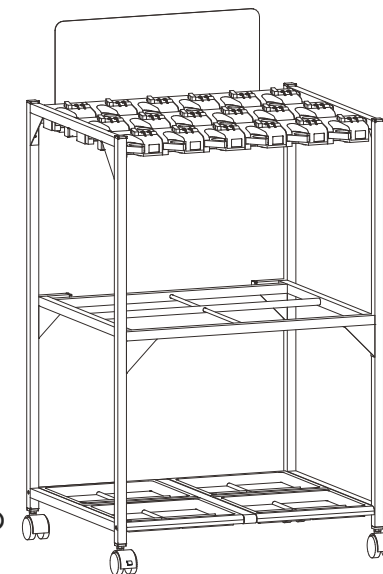
- ① 梱包ケースから中身を取り出し付属品等がそろっていることを確認します。
- ② 傘立て本体に付属品を下図のように取付けます。各付属品がきちんと取付けられていることをご確認の上、使用してください。



- 【キャスターの取付け】
同梱のスパナを使用しゆるみのないよう締め付けてください。
(前側2箇所はロック付キャスター)
- 【水受皿の取付け】
パイプにしっかりと
はめ込んでください。



- 【看板の取付け】
- ① 看板の取付穴の切り欠き部を
a部の取付ネジにはめ込み
ネジを締め付けます。
- ② 残りの取付ネジを看板取付穴bの
箇所に取り付け (3箇所)、ゆるみの
ないよう締め付けてください。



※製品を移動するときは、必ずキャスターの
ロックを解除してから行ってください。