



■安全のために必ず守って頂きたいこと

この製品を安全に、また末永くご使用いただくために、次の事項を必ず守ってください。

- この製品は折畳み傘専用傘立てです。用途以外には使用しないで下さい。
- 製品の上に乗ったり腰を掛けることや、もたれ掛かることはしないで下さい。破損や転倒、転落事故などの原因になります。
- 製品の分解改造や部品を外したり、外れたままで使用しないで下さい。破損や事故の原因になります。
- この製品は樹脂部品を使用している為、火気を近づけたり、高温になる場所でのご使用は避けて下さい。変形や破損の原因になります。
- 取付けにゆらみが生じたまま使用しないで下さい。キズや変形、破損の原因になります。
- 製品に極度な衝撃を与えないで下さい。破損の原因になります。
- この製品の上には重量物を置かないで下さい。変形や破損の原因になります。
- この製品を他の場所へ移動する場合は、この説明書も共に貸し出し、よく読んでから使用するよう、ご指導下さい。

乱暴な取り扱いや用途以外の使用は避けてください。

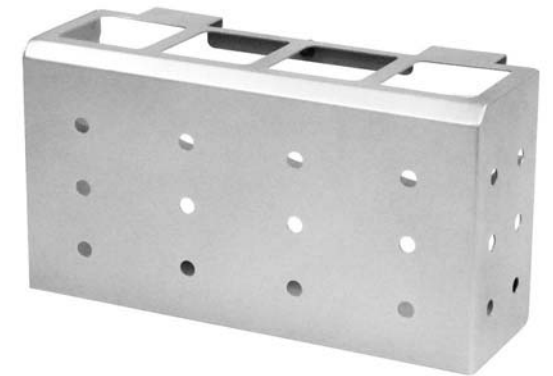


環境づくりのバイオニア
ミツシヤ工業株式会社

本部 〒550-0014 大阪府大阪市西区北堀江1丁目6番7号 TEL 06-6534-1201 (代)

2011. 11. 15

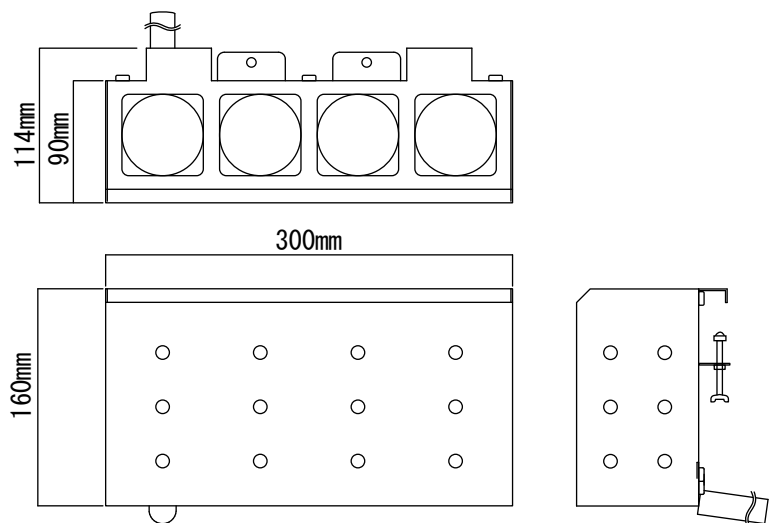
F U サイドスタンド



このたびは**ミツシヤ**製品をお買い上げ戴きましてありがとうございます。この説明書はこの製品の使い方と使用上の注意事項について記載しています。ご使用前に、この説明書をよくお読みの上、正しくお使いください。また、この製品を末永くご使用戴くため、この説明書は大切に保存してください。

■製品仕様

- 材 質：本体:スチール（粉体塗装）
排水用ホース：PVC（ポリ塩化ビニル）
クッションゴム：EPDM（エチレンプロピレンジエンゴム）
- カラー：シルバー
- 重 量：約1.5kg
- 対応する傘立て：レインX#24, #33
レインスタンド#15, #30, #45
レインスタンド9S, 15S, 30S

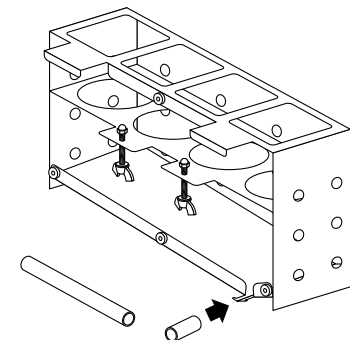


■設置時のお願い

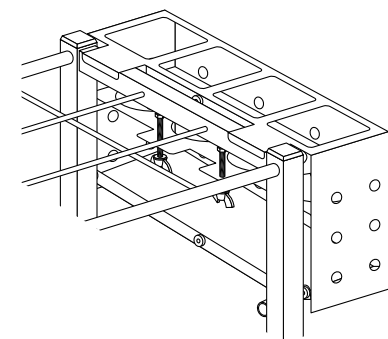
- 製品は出来るだけ水平を保って設置してください。水平を保っていないと、ぐらつきや歪みが生じ、製品の変形や破損の原因になります。

■取り付け方法

- ①製品の箱から取り出して、同梱の排水ホースを傘立て本体受け皿に水滴が落ちるよう適当な長さでカットし本体下部のホース差込口に差し込みます。



- ②傘立ての側面部に本製品の上部フックを右図の様に引っ掛け本製品中段の蝶ネジを締めて固定してください。



■お手入れのしかた

- 日常のお手入れは、柔らかい布でから拭きして下さい。
- 樹脂部は、水に濡れたままにしておいたり、アルコール及びシンナー系溶剤を使うと、変色する場合があります。
- 鋼製部は、水に濡れたままにしておいたり、アルコール及びシンナー系溶剤を使うと、防錆能力が低下してサビなどの原因になります。
- 汚れが著しい場合は、次の①～③の手順を守って汚れを落として下さい。
 - ①薄めた中性洗剤につけた布をかたく絞って拭いて下さい。
 - ②真水を含ませた布をよく絞って、洗剤が残らないように拭いて下さい。
 - ③乾いた柔らかい布で水分が残らないように拭いて下さい。
- 汚れが落ちない場合は①～③の作業を繰り返して下さい。
- 廃棄する場合は各自治体の指示に従って適切に処理して下さい。