



取扱説明書

■安全のために必ず守って頂きたいこと

- この製品は、傘袋スタンド&屑入れです。用途以外は使用しないでください。
- 樹脂部品を使用している為、火気を近づけないでください。
- 樹脂部品を使用している為、高温になる場所でのご使用は避けてください。変形や破損の原因になります。
- 製品の上に乗ったり、腰を掛けることやもたれ掛かることはしないでください。破損や転倒、転落事故などの原因になります。
- 製品の分解改造や部品を外したり、外れたままで使用しないでください。
- 製品に極度な衝撃を与えないでください。破損の原因になります。
- この製品の上には重量物を置かないでください。変形や破損の原因になります。
- 歪みやガタツキが生じた場合はボルトを締め直してください。
- この製品を他の場所へ移動する場合は、この説明書も共に貸し出し、よく読んでから使用するよう、ご指導ください。

乱暴な取り扱いや用途以外の使用は避けてください。

傘袋スタンド



このたびは**三菱**製品をお買い上げ戴きましてありがとうございます。この説明書はこの製品の使い方と使用上の注意事項について記載しています。ご使用前に、この説明書をよくお読みの上、正しくお使いください。また、この製品を未永くご使用戴くため、この説明書は大切に保存してください。



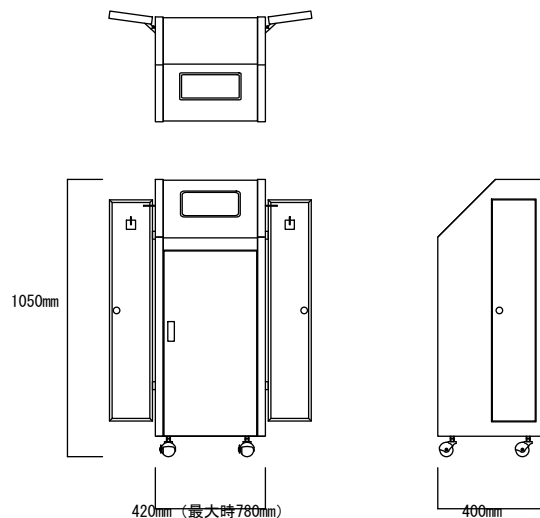
環境づくりのバイオニア
三菱工業株式会社

本部 〒550-0014 大阪府大阪市西区北堀江1丁目6番7号 TEL06-6534-1201 (代)

2008.04.15

■商品構成

- 材質：本体天板：ステンレス
本体側板・背板：スチール
中容器：ポリエチレン55L
- 1台重量：約20kg
- 目安傘袋収納量：約400枚（片側200枚×2）



■設置時のお願い

- 製品は出来るだけ水平を保って設置してください。水平を保っていないとぐらつきや歪みが生じ、製品の変形や破損の原因になります。
- 設置するには、キャスターで動かないようにストッパーで固定してください。

■使用上のお願い

この製品を安全に、また末永くご使用いただくために、次の事項を必ず守ってください。

■お手入れしかた

- 日常のお手入れは、柔らかい布でから拭きしてください。
- 樹脂部は、水に濡れたままにしておくことやアルコール及びシンナー系溶剤を使うと、変色する場合があります。
- 鋼製部は、水に濡れたままにしておくことやアルコール及びシンナー系溶剤を使うと、防錆能力が低下して、サビなどの原因になります。
- 汚れが著しい場合は、次の①～③の手順を守って汚れを落としてください。
 - ①薄めた中性洗剤につけた布を、かたく絞って拭いてください。
 - ②水につけた布をよく絞って、洗剤が残らないように拭いてください。
 - ③乾いたら柔らかい布で水分が残らないように拭いてください。
- 汚れが落ちない場合は①～③の作業を繰り返してください。
- 廃棄の場合は不燃物として処理してください。