

NEOCUT WOOD

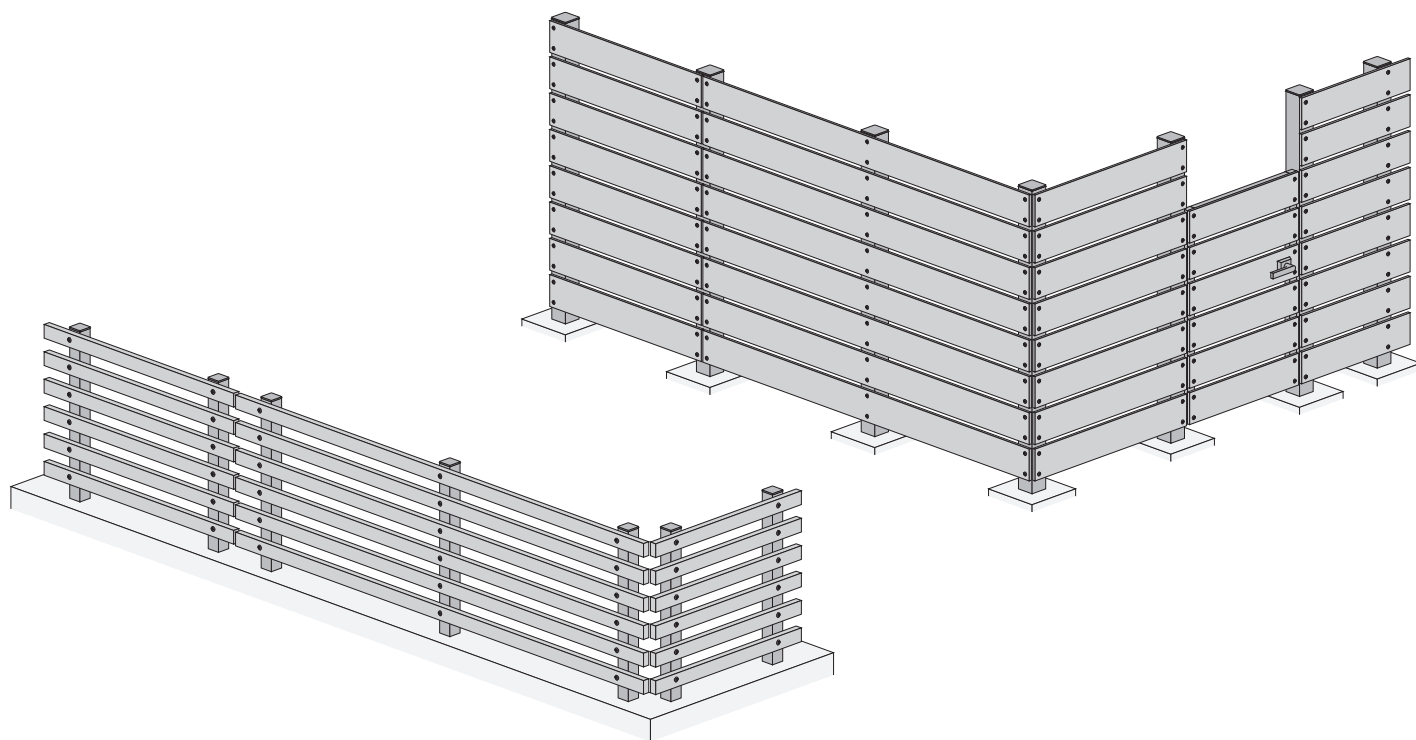
ネオカットウッドフェンス

取扱説明書④ハンヨウフェンス

目次

①施工・使用上のご注意	… 1
②最重要寸法	… 2
③梱包内容	… 2
④各部名称と基本寸法(アルミ柱75×75)	… 3
⑤各部名称と基本寸法(アルミ柱40×40)	… 4
⑥設置順序	… 5
⑦パネルの加工	… 6
⑧その他オプション	
(門扉)	… 7
(笠木セット)	… 8
(控え柱セット)	… 9
(背面補強材)	… 10

現場加工で自由に創れるハンヨウフェンス！



F1/S1/D2 W140-21A / 横張りF/S/D板140mm幅

F1/S1 W50-21A / 横張りF/S板50mm幅

Z1/M2 W140-21A / 横張りZ/M板140mm幅

M2 W100-21A / 横張りM2スリム100mm幅

T/H W140-21A / 横張りコテージウッド (New)

L1 W140-21A / 横張りリーフパネル (New)

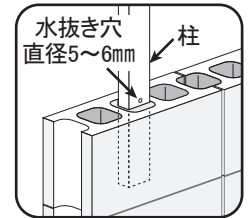
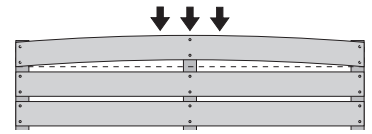
【施工前のご確認のお願い】

- お受取りの際は作業遅れなどのトラブルを未然に防ぐために届いた商品は添付された「出荷明細書」と併せてご確認頂き、万が一不足や破損等がございましたら至急ご連絡をお願い致します。
- 各パネルとも比較的薄い部材のため、立て掛けたり平らでない場所や日差しの強い場所に保管しないでください。
- 本商品は素材の性質上熱による伸縮がありますので、本内容を正しくご理解した上で施工、お取扱い等お願い致します。

①施工・使用上のご注意

施工上のご注意

- 天災などの不可抗力や、不当な修理・改造による故障・破損に対する補償等は致しかねます。
- 台風や突風などで事故がないよう、施工場所には十分ご注意ください。
- 各パネルとも比較的薄い部材のため、立て掛けたり平らでない場所や日差しが強い場所に保管しないでください。
- 各パネルとも素材の特性上、多少の反りや曲がりがある場合がありますが、製品上の問題はありませんで、図のようにパネルを矯正しながら固定し、はね出しは下表ご参照ください。
- ブロック上に施工する場合は、ブロック強度を十分に考慮し、ブロック高さを含めてH2,000を超える場合は、控え柱等の補強を設けるなどしてください。
- ブロック上に施工する場合は、ブロック強度や高さを考慮し必要強度を保つ範囲内で、埋込みを必要長さにかットしてください。
- ブロック上やコンクリート基礎上に施工する場合は、凍結破損を防ぐため必ず5~6mmの水抜き穴をあけ、ふさがないように柱を埋め込んでください。また状況により発泡スチロール等を入れて水が溜まらないようにしてください。
- 各パネルとも、照り返し熱により最下段のパネルに変形の恐れがあるため、下地との隙間は70mm程度あけてください。
- 各パネルとも下表のような熱による伸縮があるため、躯体や障害物がある場合は隙間を十分取ってください。
- 長いスパンを設置する際は、パネル伸縮に対応するため下表の通り縁切り(連結部の柱を2本に)してください。
- 各パネルとも樹脂が含まれるため、日中や日差しが強い時など高温になりますので、施工時および使用時は保護具を使用してください。
- 各パネルともペンキや接着剤の使用、釘での固定は避け、ドリルビスで固定してください。
- 長いスパンを設置する場合は、より確実に安全な施工をして頂くために柱上部にアルミ背面補強材を固定し、柱の振れ止めを設けてください。



特徴・条件	フローウッド シャビーウッド 軽量樹脂パネル	ゼン人工木 人工木パネル M2スリム	コテージウッド (細筋目/縦板目)	リーフ
熱伸縮(表面40℃変化)	約3mm/m	約2mm/m		約3mm/m
長スパン時(柱75角時)	6m毎に縁切り	10m毎に縁切り		6m毎に縁切り
パネルはね出し	200mm以内			150mm以内

※縁切り(パネル連結部を2本柱にする)

使用上のご注意

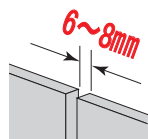
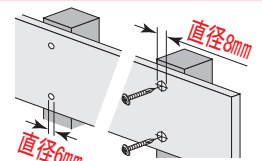
- 各パネルとも樹脂が含まれるため日中や日差しが強い時など高温になりますので、日中直接手を触れる際は十分注意してください。
- 各パネルとも熱による変形が生じやすい材料の為、熱を発生するものや高温となる場所、近くでの火気のご使用はお避けください。
- 人工木パネルおよびゼン人工木パネルは、水気や湿気の多い場所に長時間放置するとカビ等の原因となる為、こまめなメンテナンスをおすすめします。
- 人工木材は、経年変化により発生した成分が直接あるいは雨水などと混じり衣類等に付く場合がありますので、衣類・布団・洗濯物などが直接触れないようにしてください。
- フェンスに登ったり、ぶら下がったり、寄りかかったりなどの過度な負荷、柱やパネルへの強い衝撃、重量物の積載などは倒壊や破損の原因となりますので絶対にしないでください。

お手入れ方法

- 各パネルのお手入れ方法やキズが付いた場合は、下表ご参照の上、目立たない箇所一度効果を確認してからお試しください。
- キズ補修の際は下表ご参照の上、長手方向で軽く擦った後に補修部周辺となじませ、最後に水拭きしてください。
(キズが全て消える訳ではありません)
- シャビーウッド表面を掃除する際は、表面模様が消える可能性があるためアルコール系または石油系溶剤(パーツクリーナー等)を使用しないでください。
- フローウッドやシャビーウッド、軽量樹脂パネルのキズ補修の際は、メラミンスポンジで擦ると表面が白っぽくなりますので使用しないでください。
- 漂白剤使用の際は、使用方法・注意事項を良く読み、内容を理解した上でご使用ください。

パネルタイプ	フローウッド シャビーウッド 軽量樹脂パネル	ゼン人工木 人工木パネル M2スリム	コテージウッド (細筋目のみ)	リーフ
定期清掃・軽い汚れ	水拭きや高圧洗浄機	水拭きや高圧洗浄機	水拭きや高圧洗浄機	水拭きや高圧洗浄機
ひどい汚れ	中性洗剤でブラシ洗い	中性洗剤でブラシ洗い (次亜塩素酸系漂白剤)	中性洗剤でブラシ洗い	-
小さなキズ	グリップサンダー(#80)	サンドペーパー(#60)	グリップサンダー(#80)	メラミンスポンジ
深いキズ	-	真鍮ブラシやヤスリ等	サンドペーパー(#60)	-

②最重要寸法 必ず以下の内容をお守りください

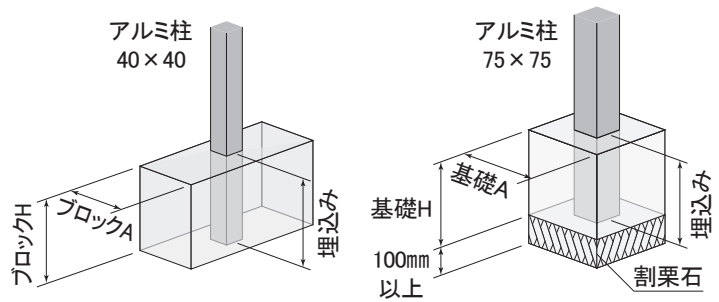
<p>柱ピッチ※4</p>  <p>1000mm 以内</p>	<p>柱サイズ</p>  <p>75×75角、40×40角</p>	<p>パネル隙間(長手方向)※4</p>  <p>6mm(冬季施工 8mm)</p>	<p>パネル隙間(幅方向)</p>  <p>5mm 以上</p>
<p>パネルビス穴の大きさ※1</p>  <p>端部は8mm、中央は6mm</p>	<p>パネルビス穴の位置※2</p>  <p>端から25mm以上 かつ中心</p>	<p>ビスのとめ方※3</p>  <p>強く締め過ぎない</p>	<p>パネルはね出し</p>  <p>200mm(リーフのみ150mm) 以内</p>

- ※1 間柱の位置を中央としてパネル伸縮に対応する為、中央は6mm、端部は8mmのビス穴をあけてください。
 ※2 ビス穴がパネル端部に寄り過ぎると板割れの恐れがあります。
 ※3 インパクトドライバーを使用する際は、パネル伸縮を妨げないようビスが喰い込まない程度にしてください。
 ※4 パネルの隙間が少ない場合や柱ピッチが広い場合、パネルの曲りや変形の恐れがあります。

■参考基礎寸法

フェンスH (mm)	柱サイズ	埋込み (mm)	H寸法 (mm)	A寸法 (mm)
~1300	40×40	200	200	150
~2000	75×75	500	600	300

※基礎寸法は参考ですので、フェンスタイプや地盤状況、風当り等の現場によって異なる場合があります。状況に応じてご判断ください。



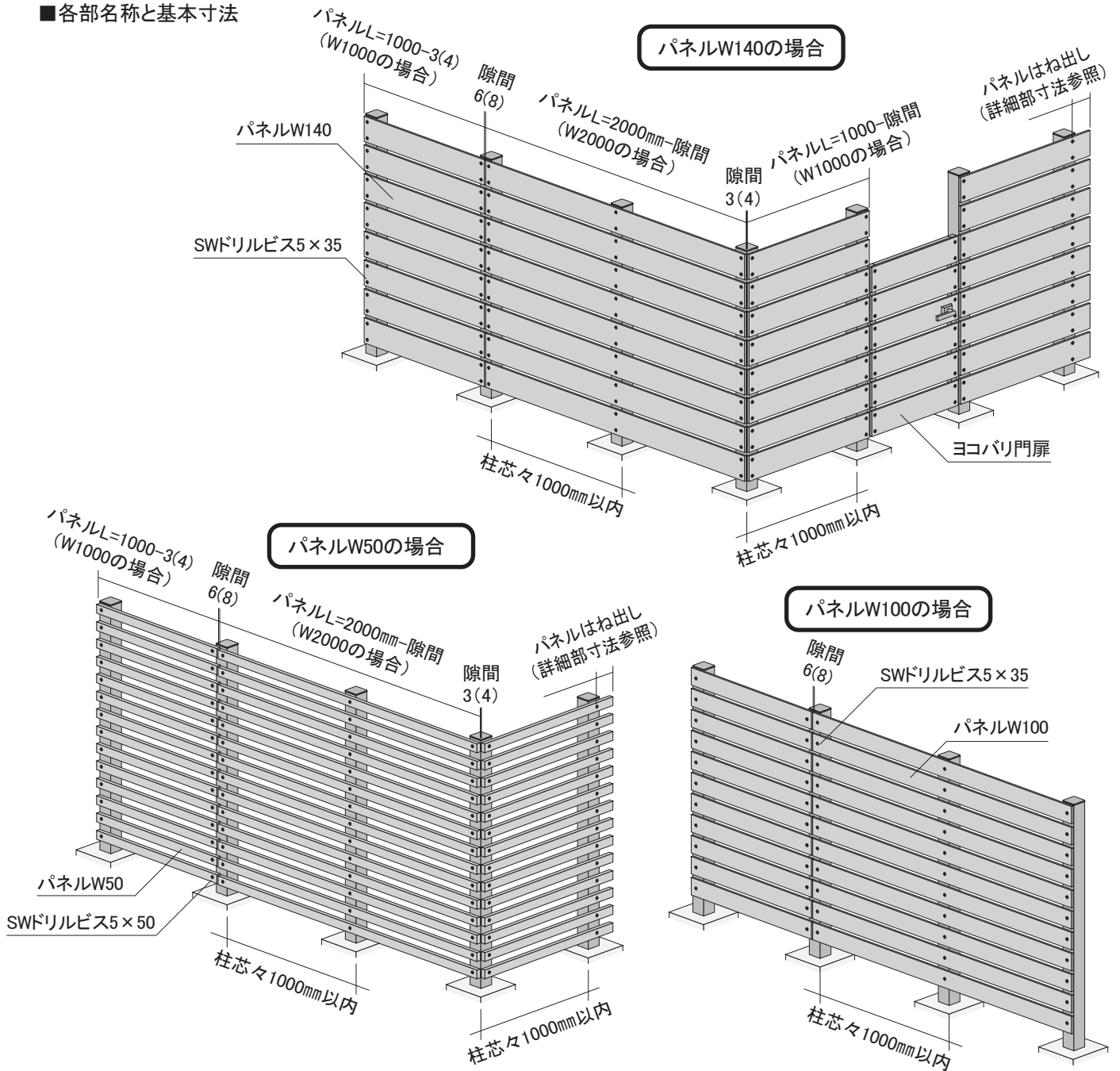
③梱包内容

フローウッド F140L20 シャビーウッド S140L20 軽量樹脂パネル D140L20 ゼン人工木パネル Z140L20 人工木パネル M140L20 W140×T15				コテージウッドT140L19(縦板目) コテージウッドH140L19(細筋目) W140×T10		リーフL140L20 W140×T15	M2スリム M100L20 W100×T15	フローウッド F50L20 シャビーウッド S50L20 W50×T30
アルミ柱75×75 キャップ75×75用	アルミ柱40×40 キャップ40×40用	SWDリルビス5×35 (樹脂ワッシャー付き)	SWDリルビス5×35 樹脂ワッシャーなし※	SWDリルビス5×50	アルミ背面補強材 (ビス付き) キャップ30×15用	ボードフェンス 穴あけ治具※	M2スリム 穴あけ治具	

※通常ボードフェンス穴あけ治具は商品に含まれませんので、ご要望に応じてお求めください。
 ※SWDリルビス5×35(樹脂ワッシャーなし)はコテージウッドのみ対応となります。

④各部名称と基本寸法(アルミ柱75×75)

■各部名称と基本寸法



※()寸法は冬季施工時の場合となります。

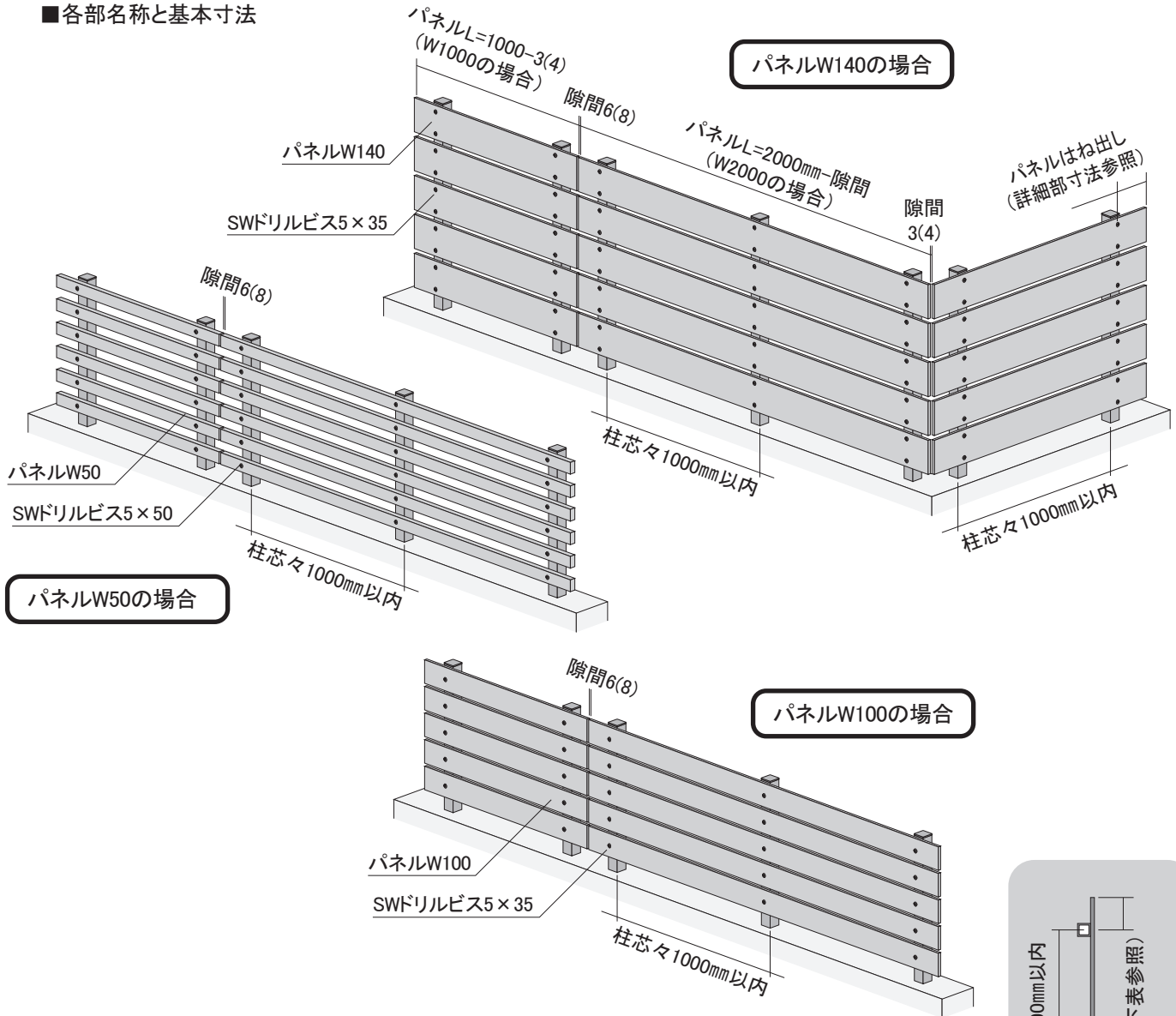
※コテージウッドは定寸寸法L1994のため、W2000の場合はカットせずにお使いいただけます。

■パネル詳細部寸法

F140L20/S140L20 D140L20 M140L20/Z140L20	フローウッド F50L20 シャビーウッド S50L20	M2スリム M100L20	コテージウッド T140L19 コテージウッド H140L19	リーフ L140L20
W140×T15	W50×T30	W100×T15	W140×T10	W140×T15

⑤各部名称と基本寸法(アルミ柱40×40)

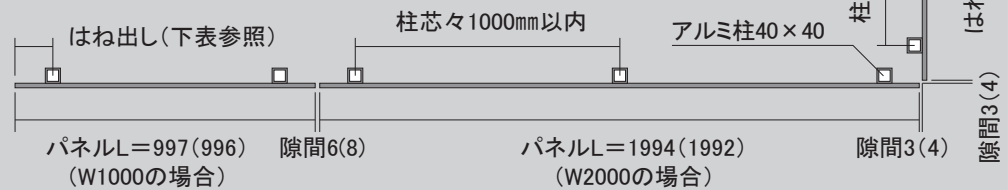
■各部名称と基本寸法



※()寸法は冬季施工時の場合となります。

※コテージウッドは定尺寸法L1994のため、W2000の場合はカットせずにお使いいただけます。

(基本寸法例)

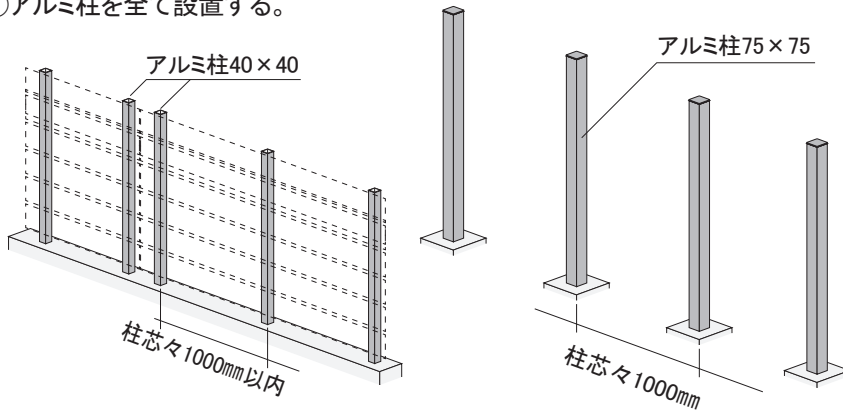


■パネル詳細部寸法

F140L20/S140L20 D140L20 M140L20/Z140L20	フローウッド F50L20 シャビーウッド S50L20	M2スリム M100L20	コテージウッド T140L19 コテージウッド H140L19	リーフ L140L20
W140×T15	W50×T30	W100×T15	W140×T10	W140×T15

⑥設置順序

①アルミ柱を全て設置する。



注意

※アルミ柱40×40の場合は、パネルの継ぎ目は必ず2本柱としてください。

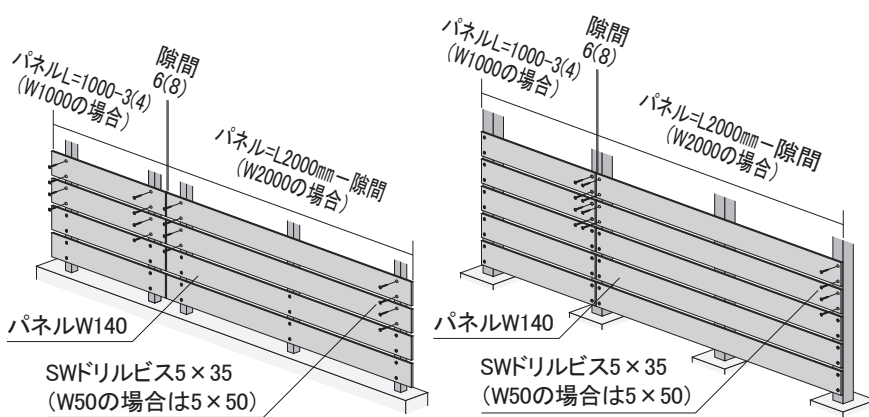
注意

※柱ピッチは芯々1000mm以内とし、現場状況に応じて控え柱等の補強を施してください。

注意

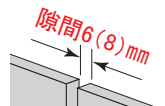
※柱は垂直に、かつ間隔は正確に設置してください。

②パネルをカットし、ビス穴をあけ両端部を固定する。
(コテージウッドは定尺寸法L1994のため、W2000の場合はカットせずにお使いいただけます)



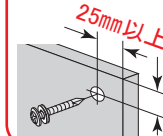
注意

※パネル継ぎ目は必ず隙間をあけてください。
(夏季6mm、冬季8mm)



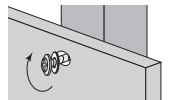
注意

※端部ビス穴は必ず直径8mm、端から25mm以上で中心で固定してください。

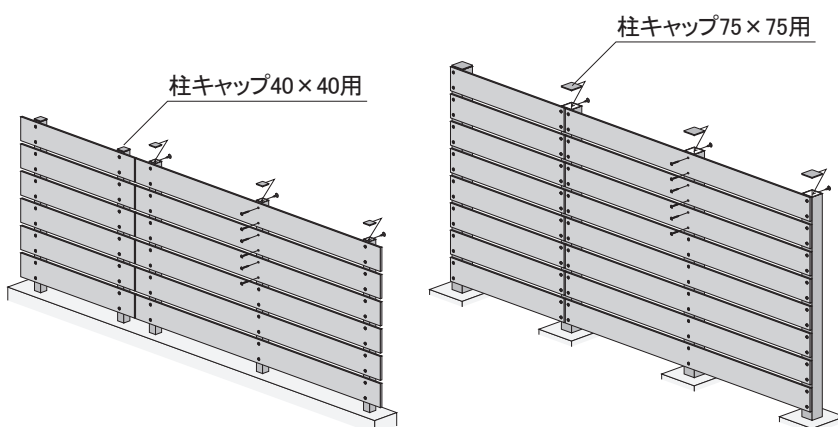


注意

※伸縮に対応するためビスは締め過ぎないようにしてください。

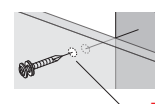


③パネルを中間部(間柱)で固定し、キャップを取付ける。



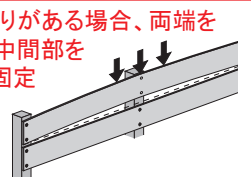
注意

※パネル中央部(間柱)は丸穴(直径6mm)をあけて固定してください。
丸穴(直径6mm)



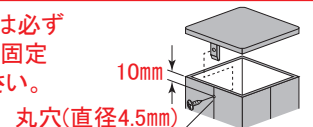
注意

※パネルに曲がりがある場合、両端を固定した後に中間部を矯正しながら固定してください。



注意

※キャップは必ず柱にビス固定してください。



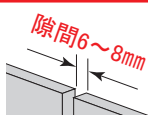
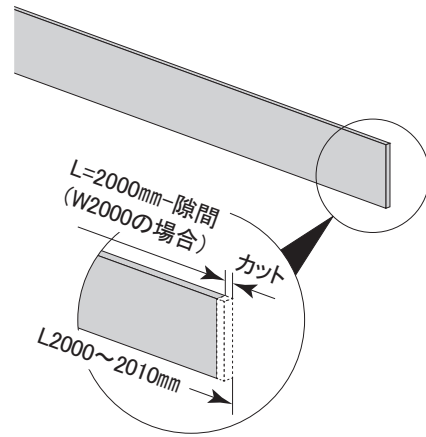
丸穴(直径4.5mm)

⑦ パネルの加工

- ②-1 隙間を考慮してパネルをカットする。
 (コテージウッドは定尺寸法L1994のため、W2000の場合は
 カットせずにお使いいただけます)

注意

※パネル継ぎ目は必ず
隙間をあけてください。
 (夏季6mm、冬季8mm)

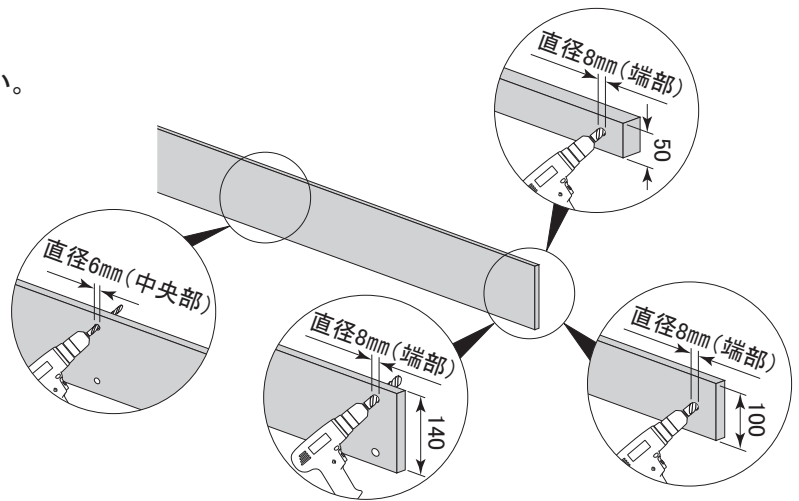



- ②-2 パネルにビス穴(端部は直径8mm、間柱がある場合は直径6mm)をあける。

- ・治具を使用しない場合
 ⇒ P3もしくはP4(詳細部寸法)をご参照ください。

注意

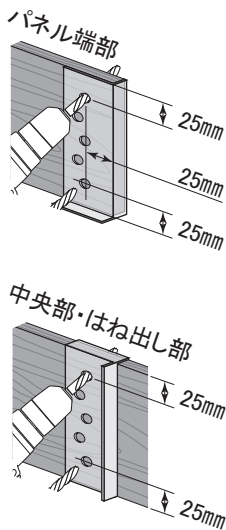
※パネル端部のビス穴は
必ず直径8mmであけて
ください。

- ・治具を使用する場合(側面を揃え、各治具の穴を使用)

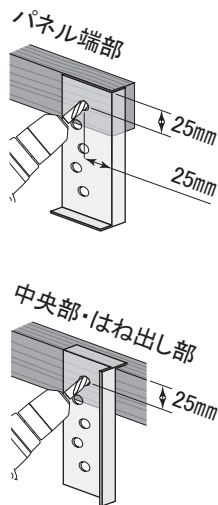
パネルW140

幅方向を揃え、治具外側の穴を
2ヶ所使用



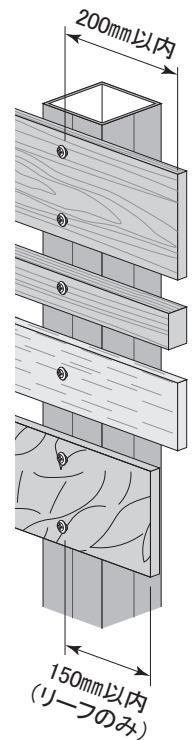
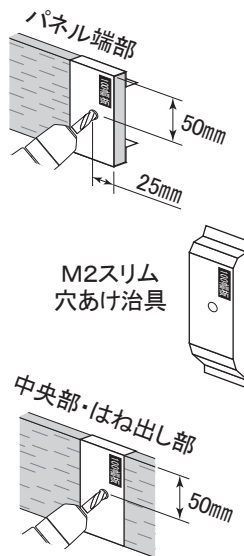
パネルW50

側面を揃え、治具外側の穴を
1ヶ所使用



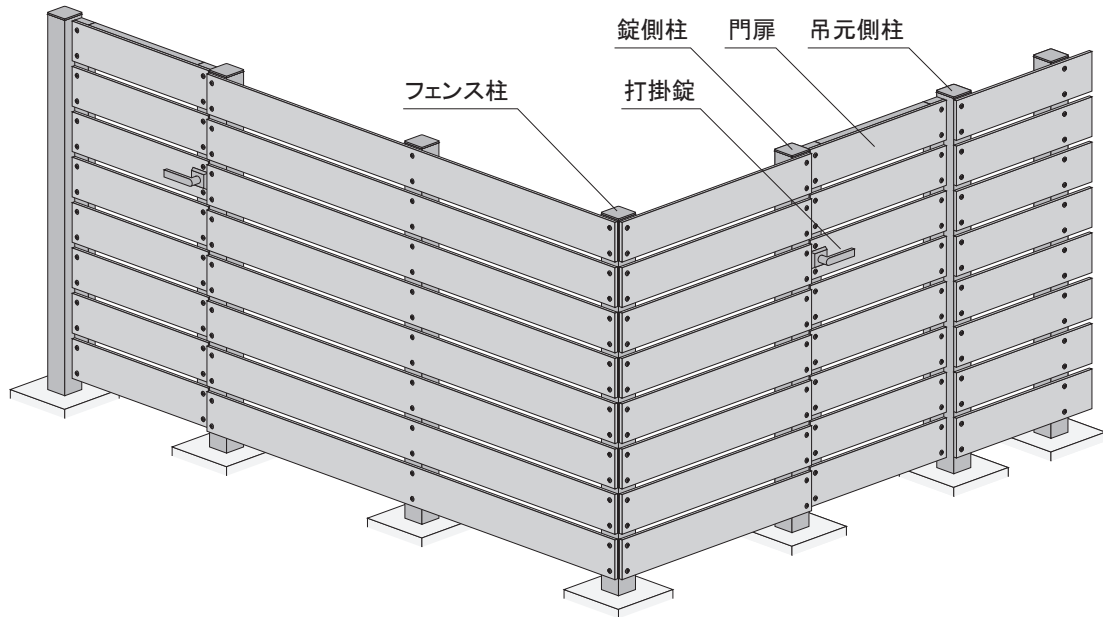
パネルW100

折り曲げた治具でパネルを挟み、
治具中央の穴を使用



⑧その他オプション（門扉）

■各部名称



■取付け方法

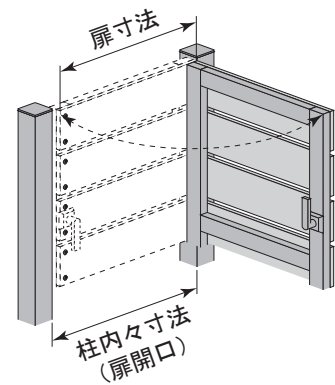
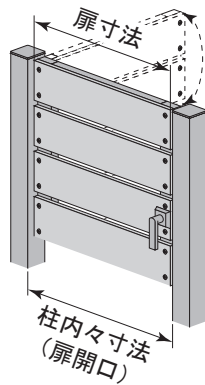
①フェンス柱設置後に、門扉の位置および開き方向を確認する。

□吊元が左、前開き(Aタイプ)の場合

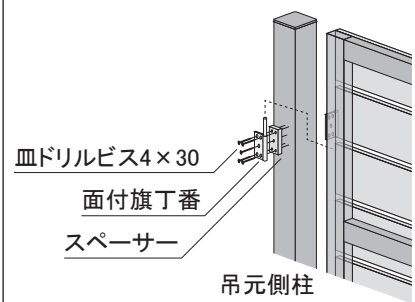
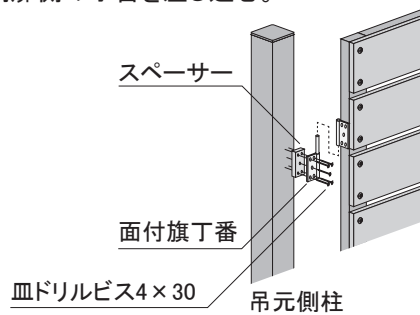
□吊元が右、後開き(Dタイプ)の場合

注意

※門扉の仕様や部品等変更となる場合がありますので、必ず配置図や組立図を確認後に取付けてください。
 ※打掛錠の受けの位置は、錠ハンドルがあたる場合があるためコーナー部分を避けてください。



②吊元側柱に丁番を固定し、門扉側の丁番を差し込む。

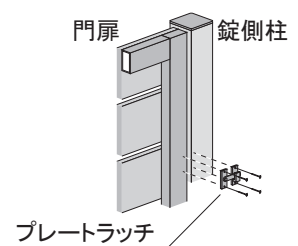
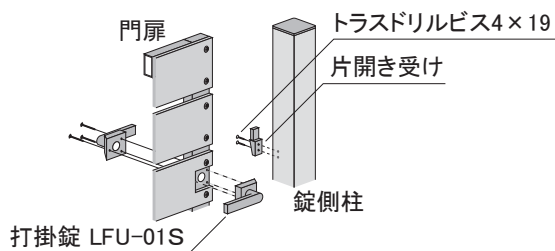


③門扉に打掛錠を取付け、錠側柱に片開き受けを固定する。

□プレートラッチの場合

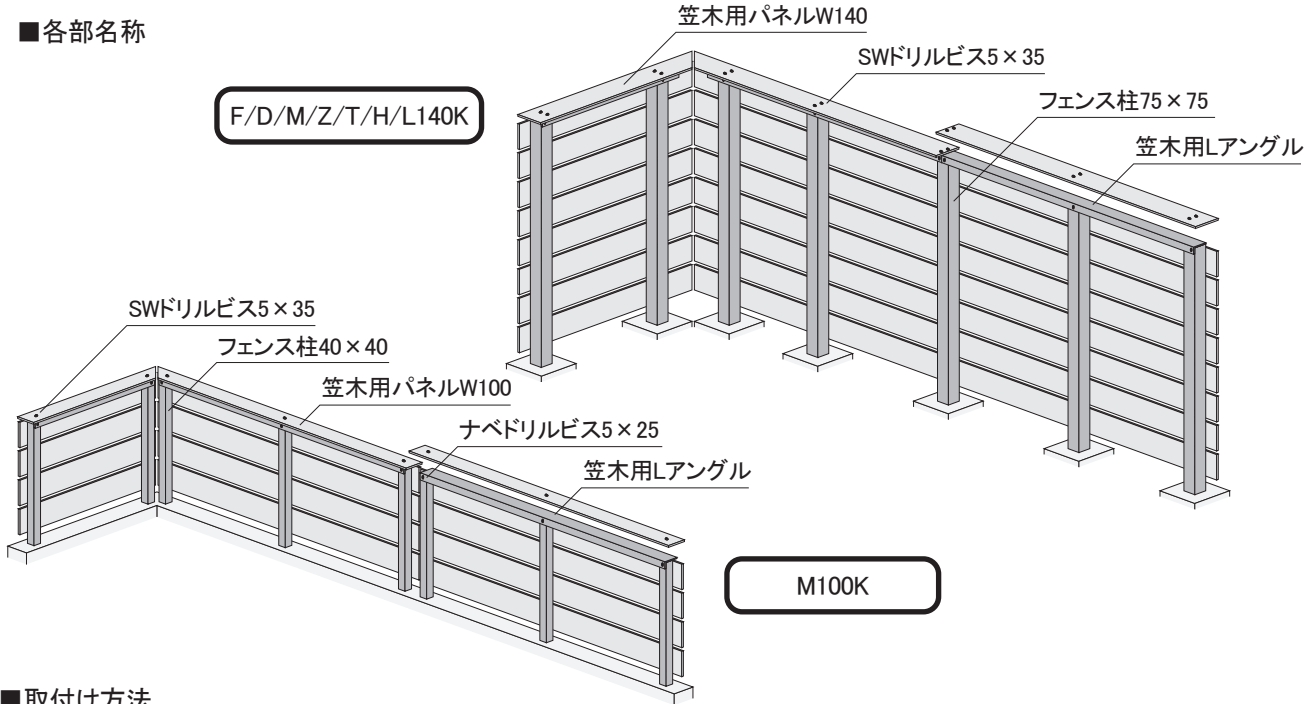
注意

※門扉取付後は、門扉本体に過度な負荷や衝撃は避けてください。



⑧その他オプション（笠木セット）

■各部名称

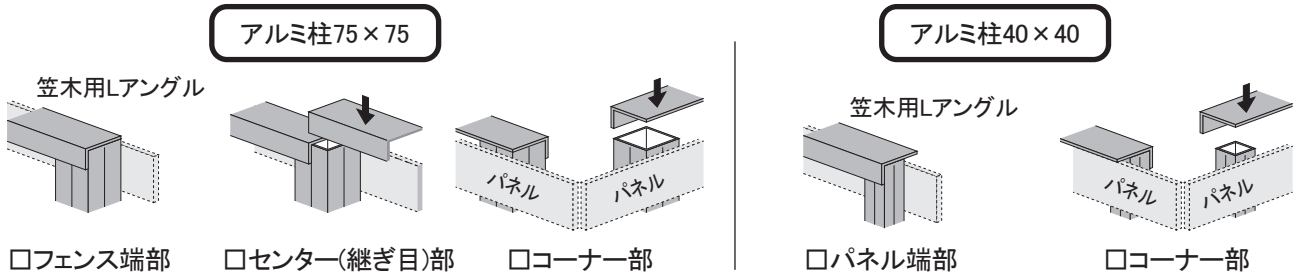


■取付け方法

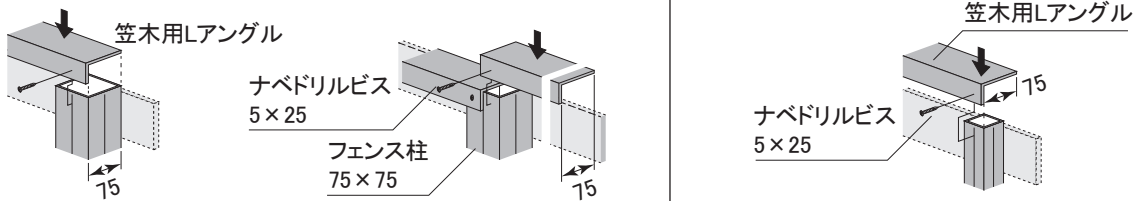
①アルミ柱を設置後に、笠木用Lアングルの位置を確認する。

注意

※寸法調整部は柱位置にあわせてカットしてください。
 ※Lアングルは必ずフェンス柱上部を完全に塞いで固定してください。
 ※コーナー部は、フェンス柱を2本使用して各直線ごとに固定してください。
 ※コーナー部は、笠木より表面パネルが短く設置される場合があります。

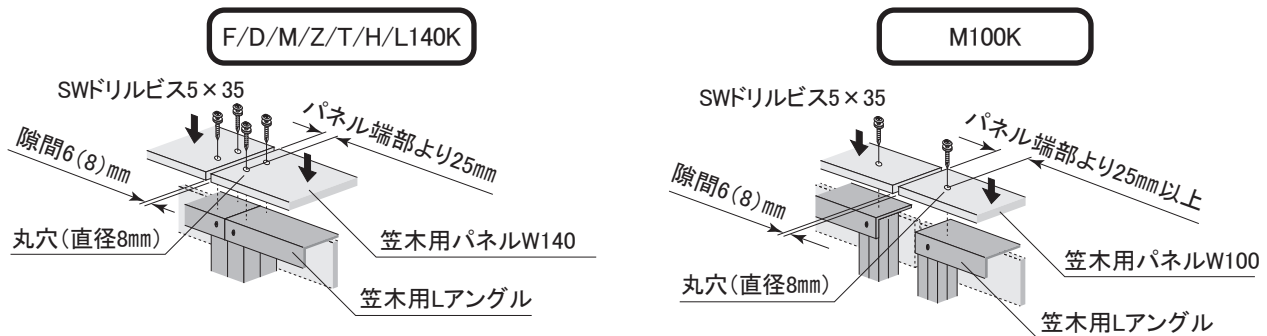


②笠木用Lアングルの、アルミ柱との隙間をあけずに固定する。



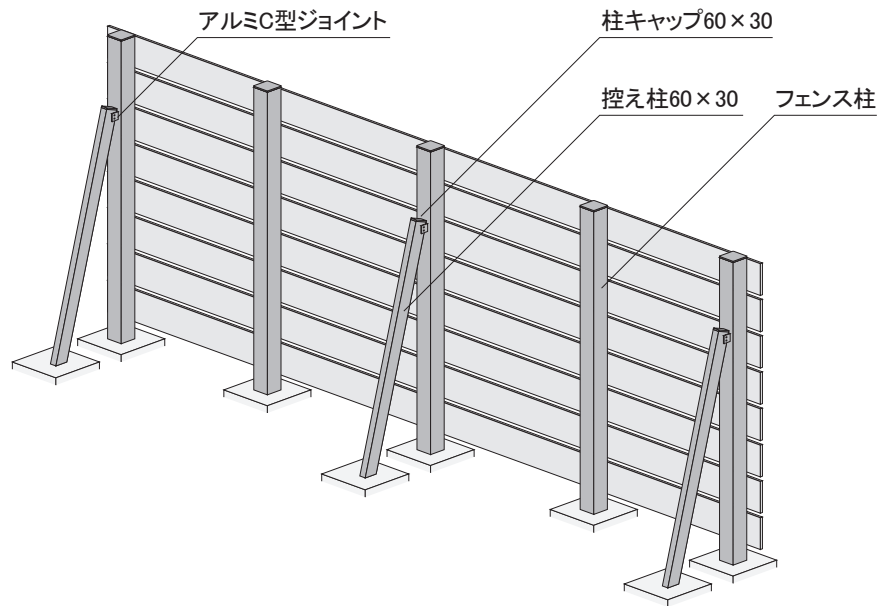
③笠木用パネルに丸穴(直径8mm)を明け、パネル同士隙間をあけながらLアングルに固定する。

※()寸法は冬季施工時の場合となります。
 ※コテージウッドは定尺寸法L1994のため、W2000の場合はカットせずにお使いいただけます。



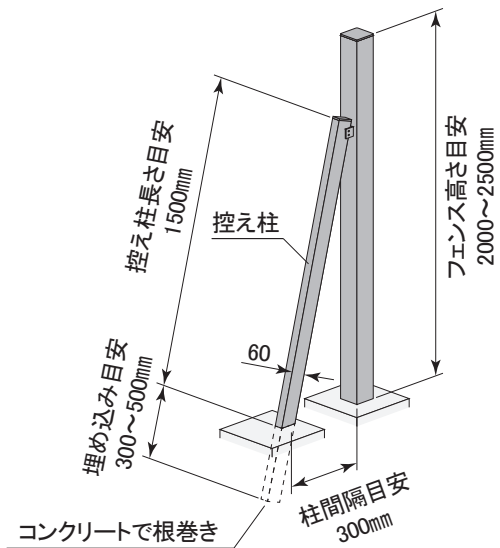
⑧その他オプション（控え柱セット）

■各部名称

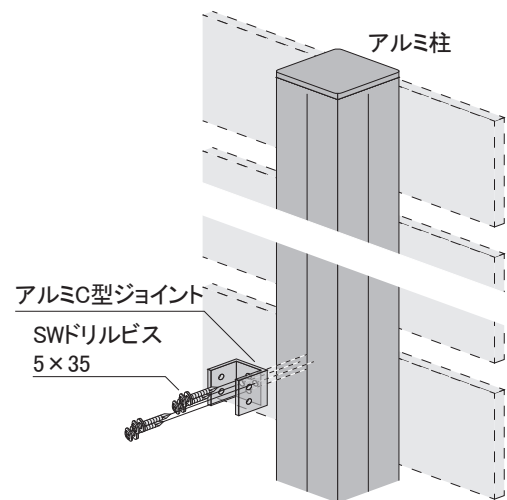


■取付け方法

①フェンス柱設置後、控え柱の長さや位置を確認する。



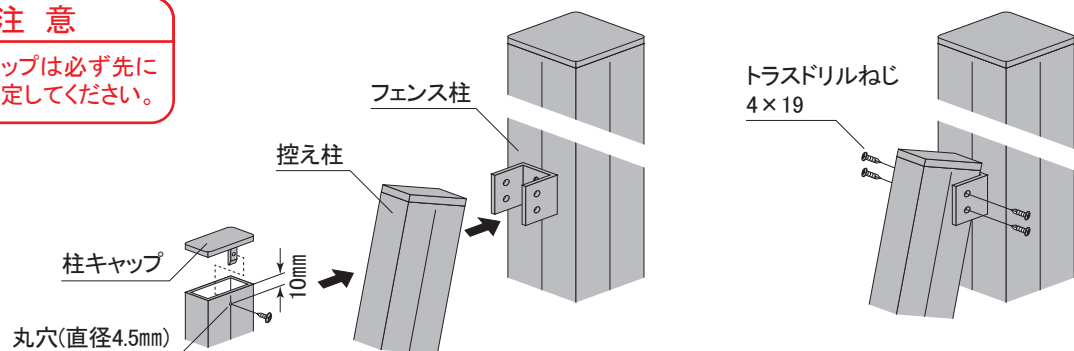
②アルミC型ジョイントをフェンス柱に固定する。



③柱キャップを固定した控え柱をフェンス柱に固定する。

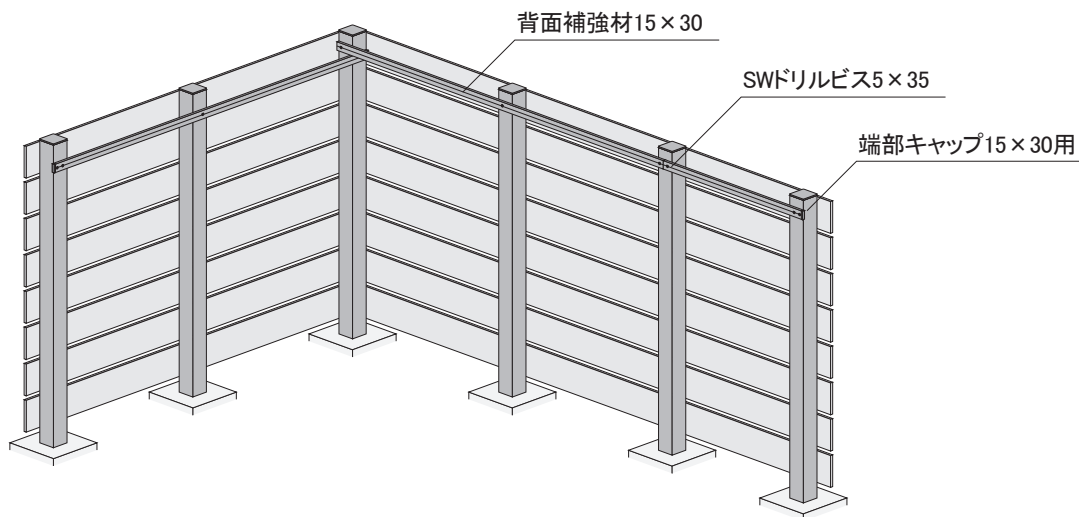
注意

※柱キャップは必ず先にビス固定してください。



⑧その他オプション（背面補強材）

■各部名称



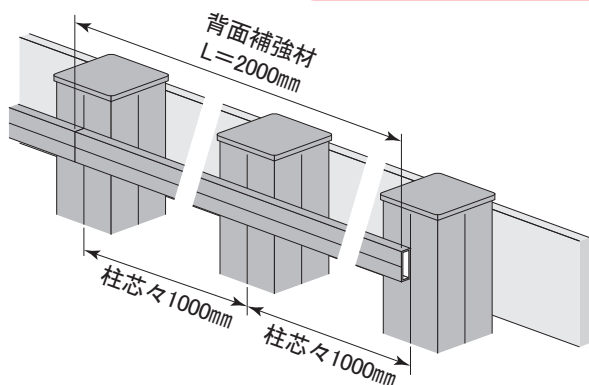
■取付け方法

①フェンス柱設置後に、背面補強材の位置を確認する。

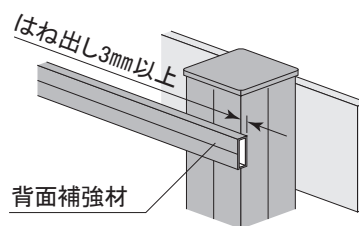
□センター部

注意

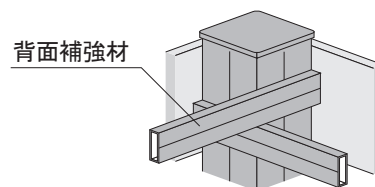
※寸法調整部は柱位置にあわせてカットしてください。



□端部キャップ部



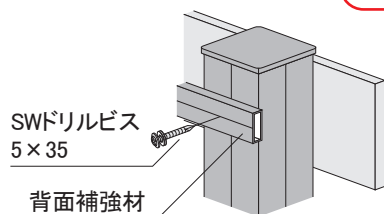
□コーナー部(端部キャップがない場合)



②背面補強材を、パネルの最上段位置でフェンス柱の裏側より固定する。

注意

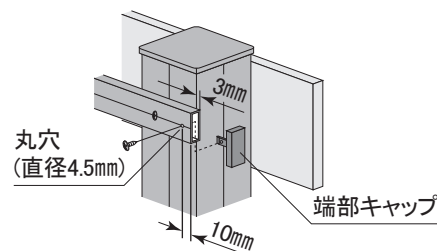
※強く締め過ぎると、表面が陥没する恐れがあるのでご注意ください。



③端部キャップを背面補強材に固定する。

注意

※端部キャップは必ずビス固定してください。



「ネオカットウッド商品」に関するお問い合わせは、下記までご連絡ください。

NEOCUT WOOD
株高儀 エクステリア事業部

〒955-0814

新潟県三条市金子新田乙945-29 TEL:0256-36-7800 FAX:0256-36-7160