

# 取付説明書



## スタンドウォッシュリリー

このたびは Dea's Garden 製品をお買い上げいただき、ありがとうございます。  
正しく取付けをして頂くために、取付説明書をよくお読みください。

### 施工上のご注意

- ◆**ウォータースタンド本体と蛇口は寒冷地用ではありません。凍結による破損は保証の範囲外となりますので、蛇口や配管内の水の凍結による破損のおそれがある場合は、不凍栓を設置して配管内の水を抜く、蛇口から少量の水を出し続けるなど、地域や気候に応じた凍結防止対策を行って下さい。**
- ◆組立て、施工は商品が傷付かないように十分注意をして行ってください。
- ◆水道工事、取付け工事に関しては施工寸法図を参考にし、水道工事店様等にて行ってください。給水装置工事主任技術者の資格者、もしくは資格者立会いの下、工事を行う必要があります。
- ◆施工寸法図をもとに、障害となる物がないか取付けスペースを十分に確認してください。
- ◆コンクリート充填は、配管作業、パンと蛇口の取付けをした後に行ってください。
- ◆本体を確実に垂直・水平に施工し、倒れないようにコンクリート等で固定してください。
- ◆コンクリートの養生は充分に行ってください。
- ◆製品表面に付着したモルタル、コンクリート、変成シリコン等は速やかに除去してください。
- ◆ホースハンガー等のグッズを取付ける場合は、製品を施工する前に取付けられることをお勧めします。
- ◆製品本体を塩酸などの酸類で洗わないでください。変色の原因となります。
- ◆強い衝撃を与えないでください。変形やキズ付きの原因となります。

### 保証について

- ◆商品の保証期間はご購入後3年となります。ただし、以下の場合は保証期間中でも保証範囲外となります。
  - 1.凍結による製品の故障・破損・不具合。
  - 2.不適切な設置、配管工事、また、不適切な使用、維持管理等に起因する故障や破損等の不具合。
  - 3.分解、改造を行った場合。
  - 4.パッキン等消耗品の交換
  - 5.常温水道水以外の、地下水・井戸水・温水等を使用したことに起因する故障や破損等の不具合。
  - 6.火災、爆発、落雷、地震、ガス害、風水害、その他天災や事故など故障・破損・不具合の原因が製品以外によるもの。

### 必要な工具と資材

- モンキーレンチ（口開35mm以上） ●水準器 ●給水管HI-VP13・継手 ●HI専用接着剤
- 排水管VU-40またはVU-50・継手 ●コーキング剤(1成分形変成シリコン系) ●マスキングテープ
- プラスドライバー

### 梱包明細表

#### 本体セット

名称	数量
本体	1

#### パンセット

名称	数量
陶器パン	1

#### 部品セット

梱包名称	部品名称	数量
アンカー部品セット	アンカーボルト	4
	M8ワッシャー	8
	M8ナット	12
給水部品セット	HI継手ソケット	1
	保温チューブ	1
	シールテープ (5m)	1
	メタルネジロ金	1
排水部品セット	エプトシーラー	1
	排水金具	1
	ホース接続金具	1
	排水ホース	1
	ゴム栓	1

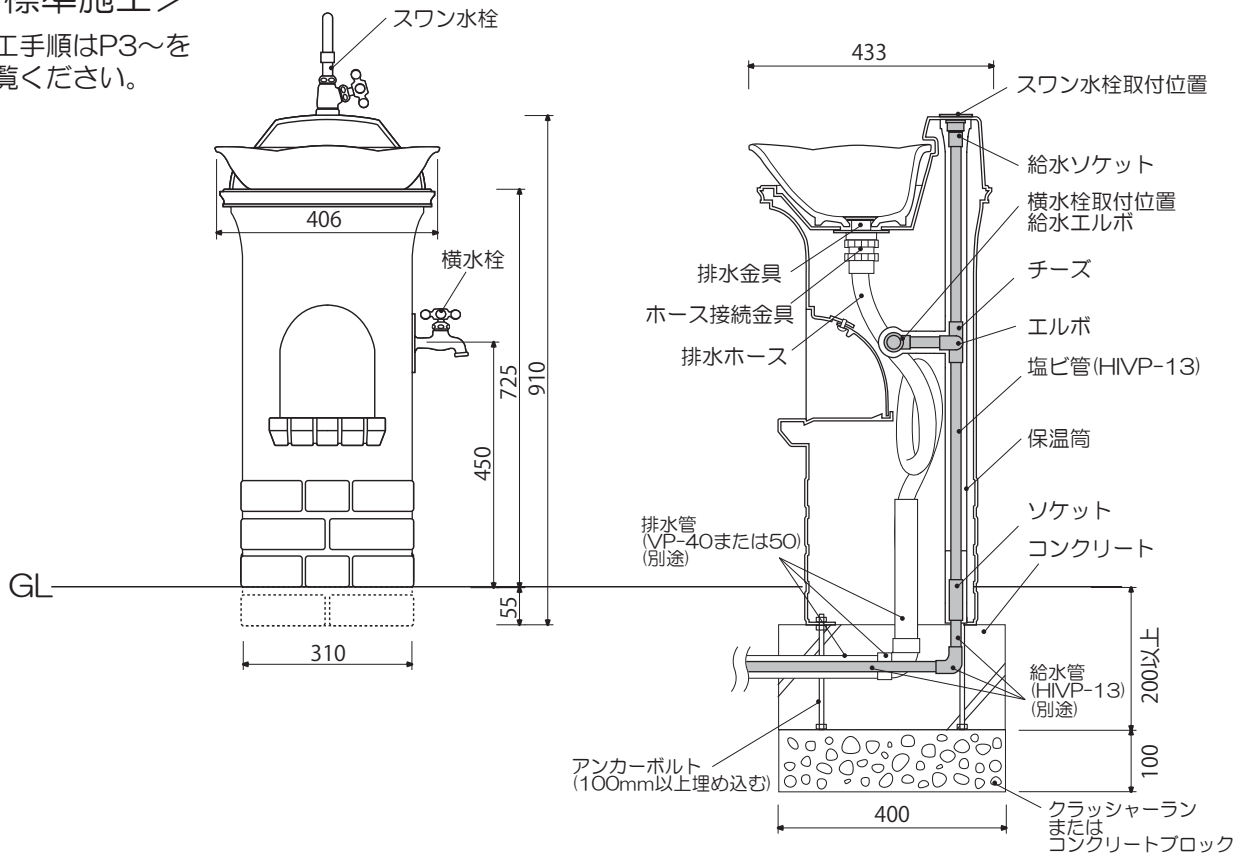
梱包名称	部品名称	数量
—	横水栓	1
—	スワン水栓	1
取付説明書セット	取付説明書	1
取扱説明書セット	取扱説明書	1
	保証書	1

- ・開梱時に部品の種類と数量をご確認ください。
- ・商品に異常がないことをご確認ください。

## ■施工寸法図

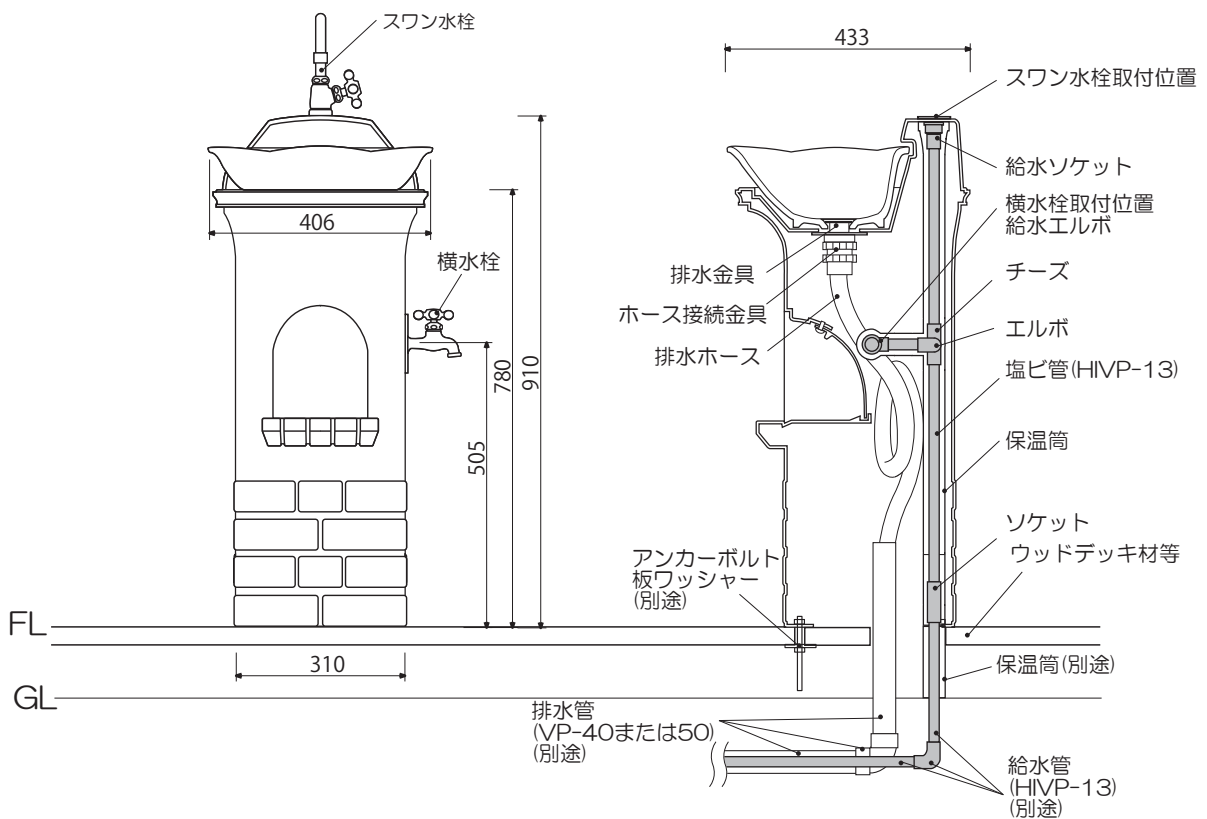
### ＜標準施工＞

施工手順はP3～をご覧ください。



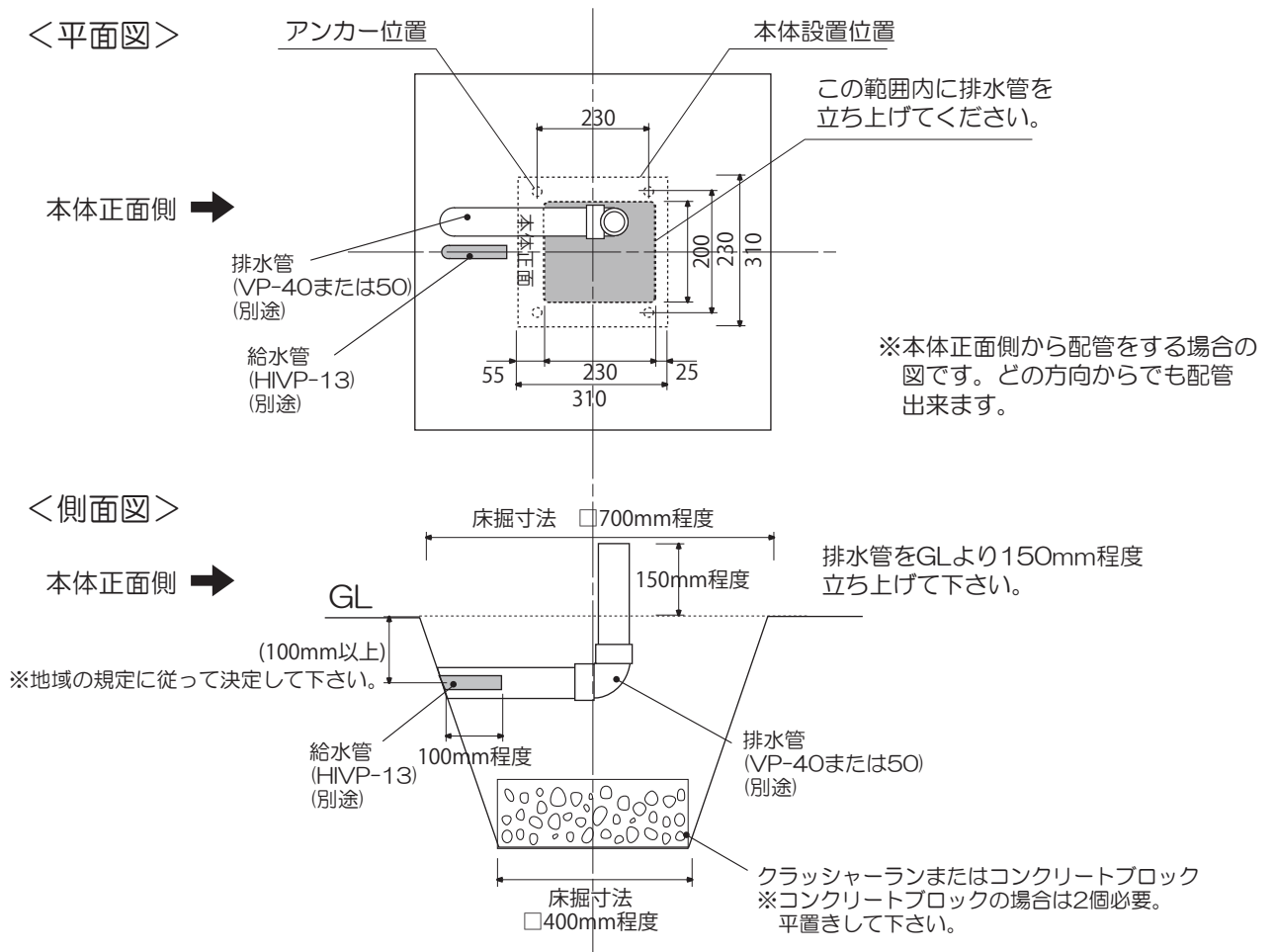
### ＜ウッドデッキ等に施工する場合＞

施工手順はP5～をご覧ください。

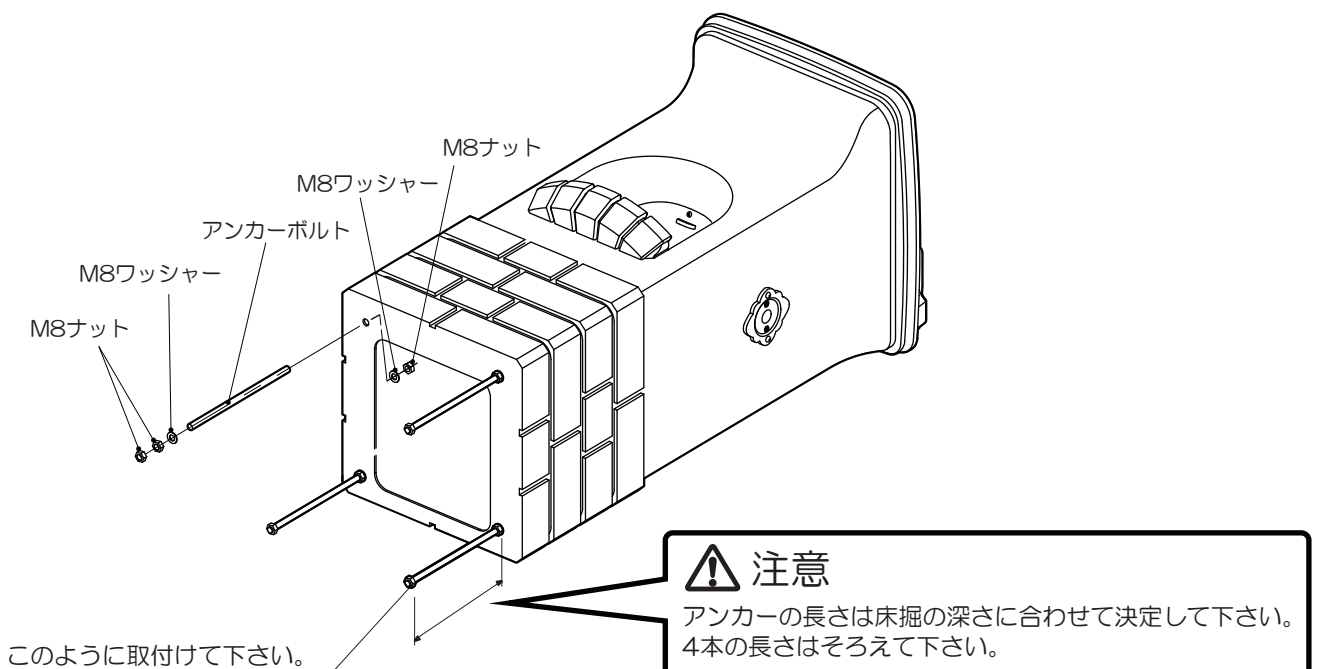


## ■ 施工手順 <標準施工>

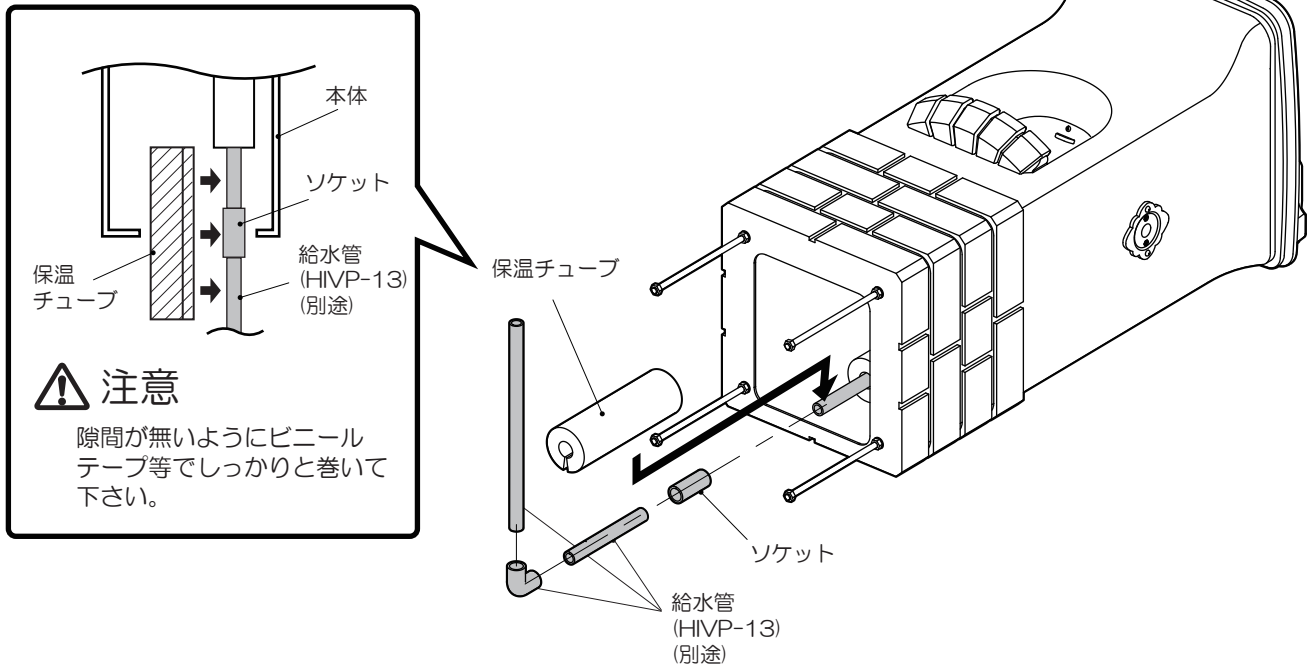
【1】 本体を取付施工する位置を決定し、施工寸法図を参考に、床掘り、配管工事、クラッシャーランまたはコンクリートブロック敷設を行います。



【2】 本体にアンカーボルトを取付けます。

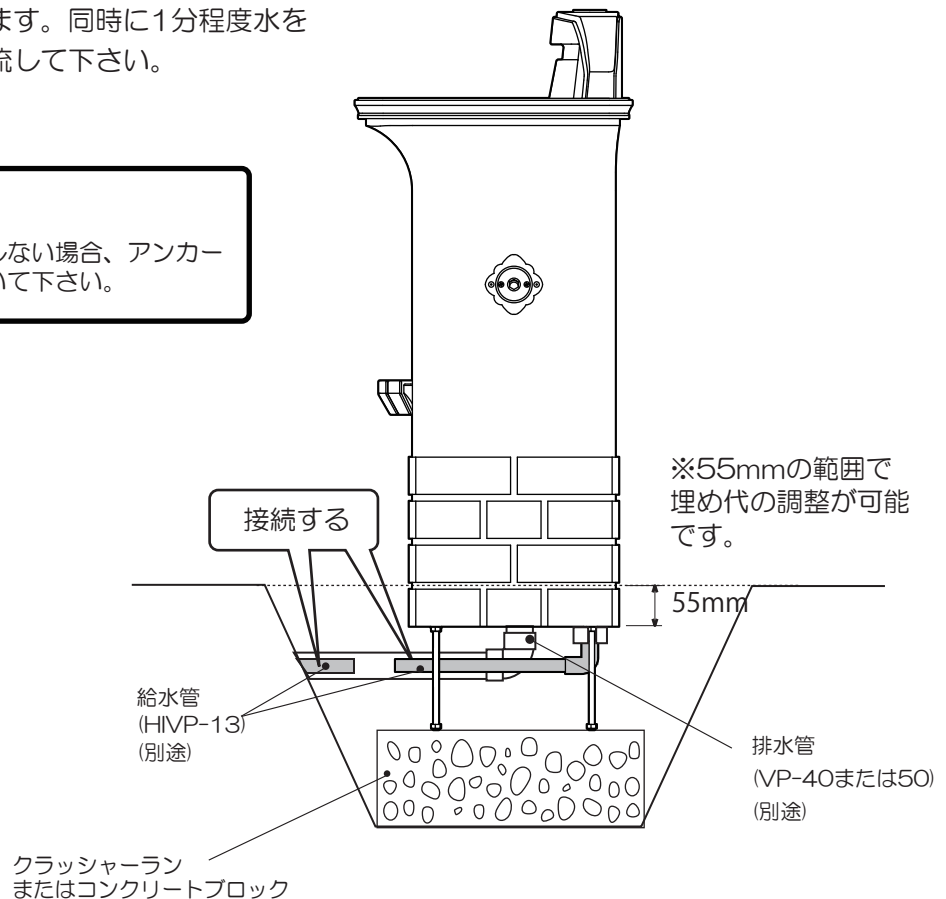


- 【3】 本体を仮置きし、現場寸法に応じて給水管を延長します。  
延長した給水管に保温チューブを巻きます。



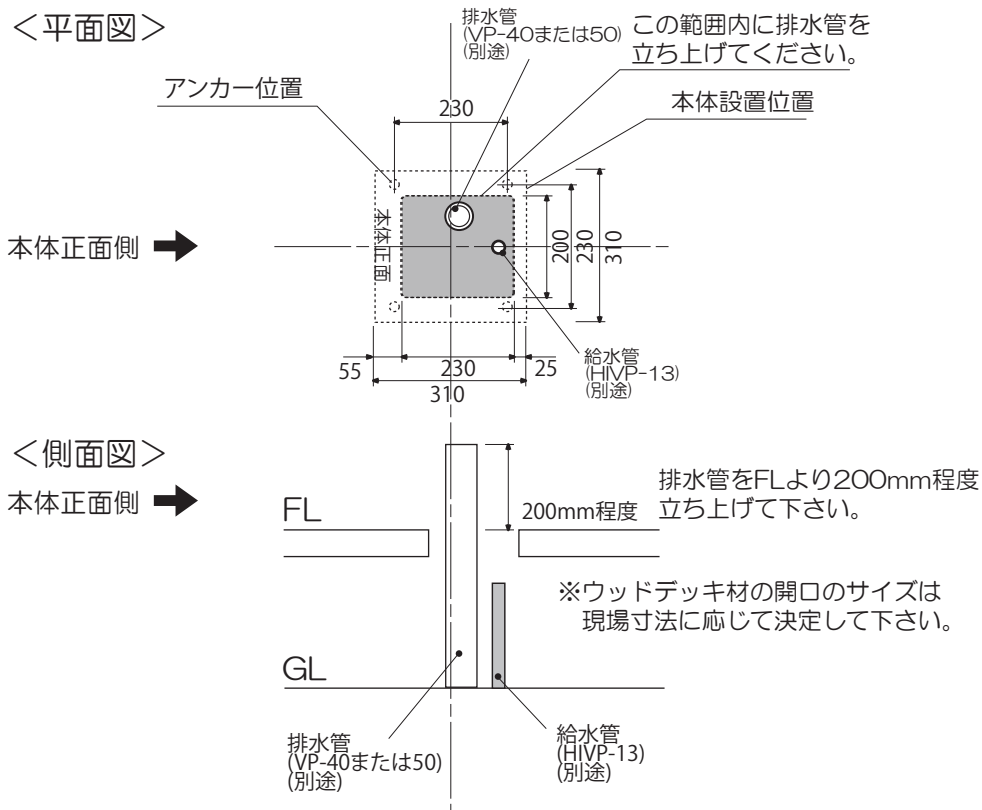
- 【4】 給水管を接続します。
- ① 本体を取付け位置に仮置きし、水平を出します。
  - ② 給水管を接続します。
  - ③ 水が流れるかを点検します。同時に1分程度水を流し管内のゴミを洗い流して下さい。

**注意**  
※アンカーボルトが安定しない場合、アンカーボルトの下に板等を敷いて下さい。

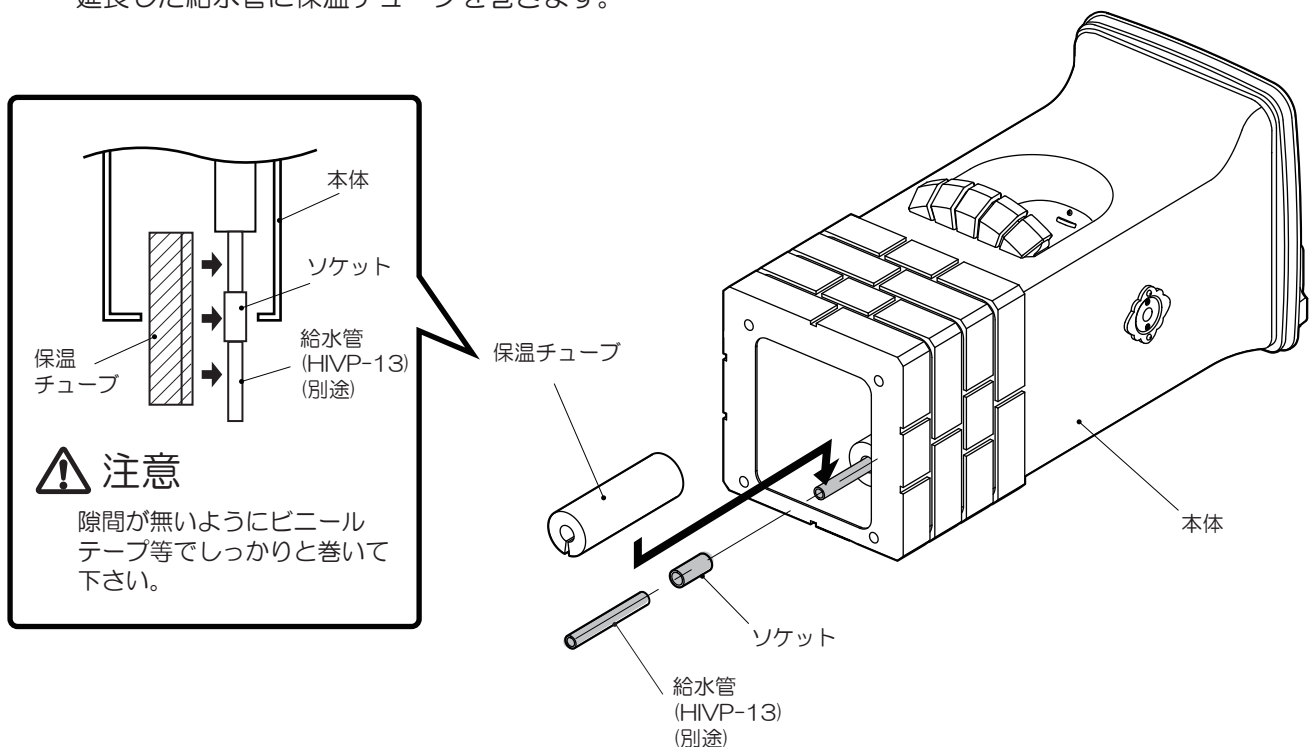


## ■施工手順 <ウッドデッキ等に施工する場合>

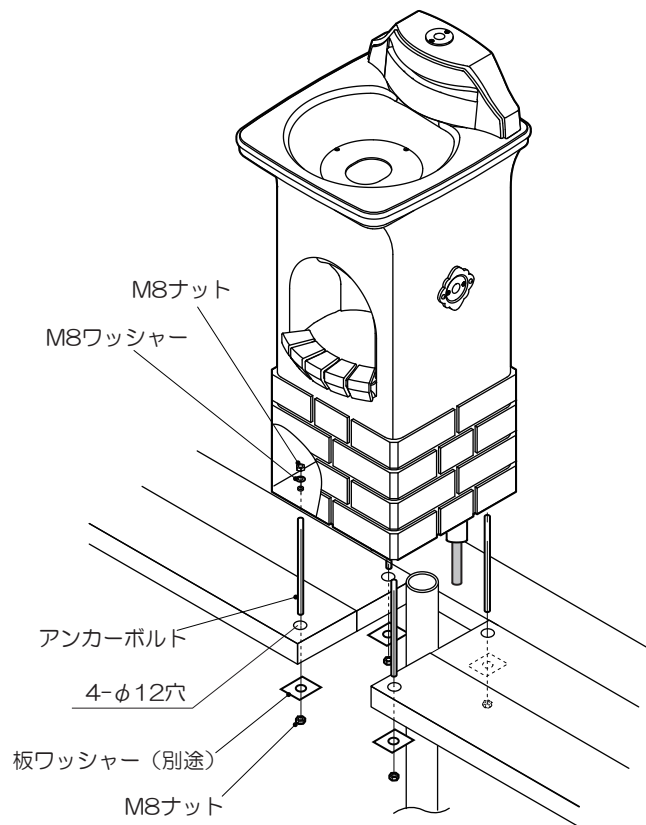
- 【1】ウッドデッキ上に本体を取付施工する位置を決定し、デッキ材に配管のための開口を設けます。  
施工寸法図を参考に配管工事を行います。



- 【2】本体を仮置きし、現場寸法に応じて給水管を延長します。  
延長した給水管に保温チューブを巻きます。

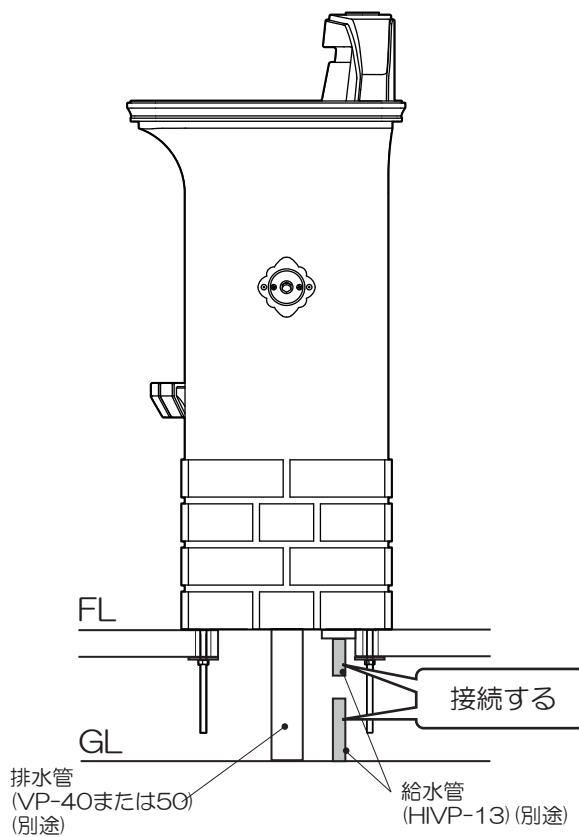


【3】ウッドデッキ材に穴をあけ、本体をアンカーボルトと板ワッシャー（別途）でウッドデッキに固定します。



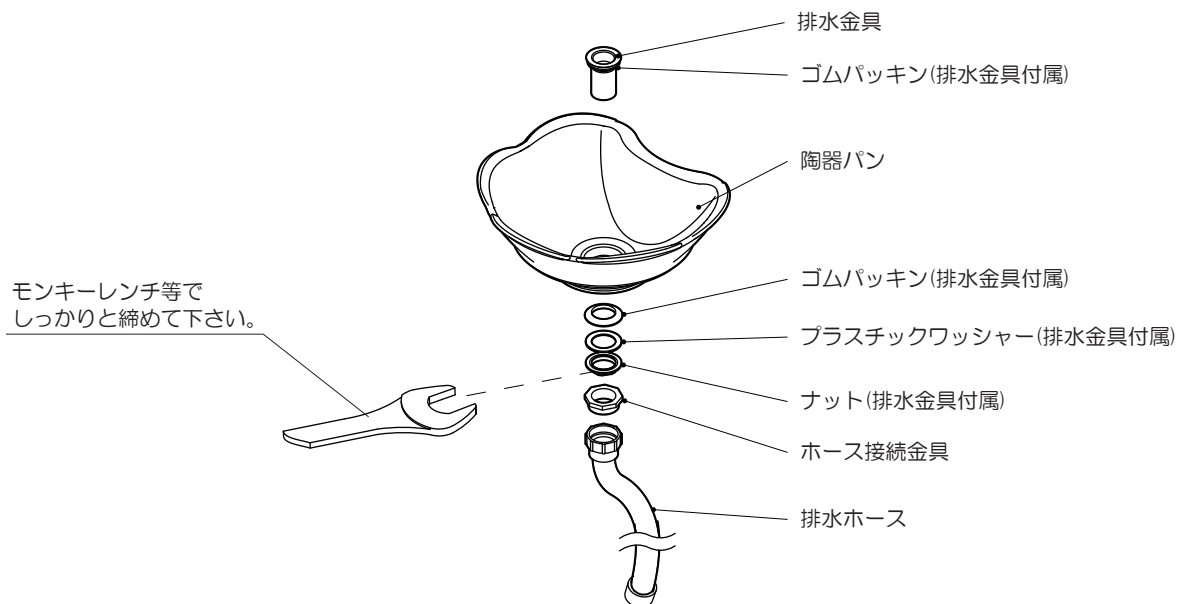
【4】給水管を接続します。

- ①給水管を接続します。
- ②必要に応じて露出した給水管に保温チューブ（別途）を巻きます。
- ③水が流れるかを点検します。



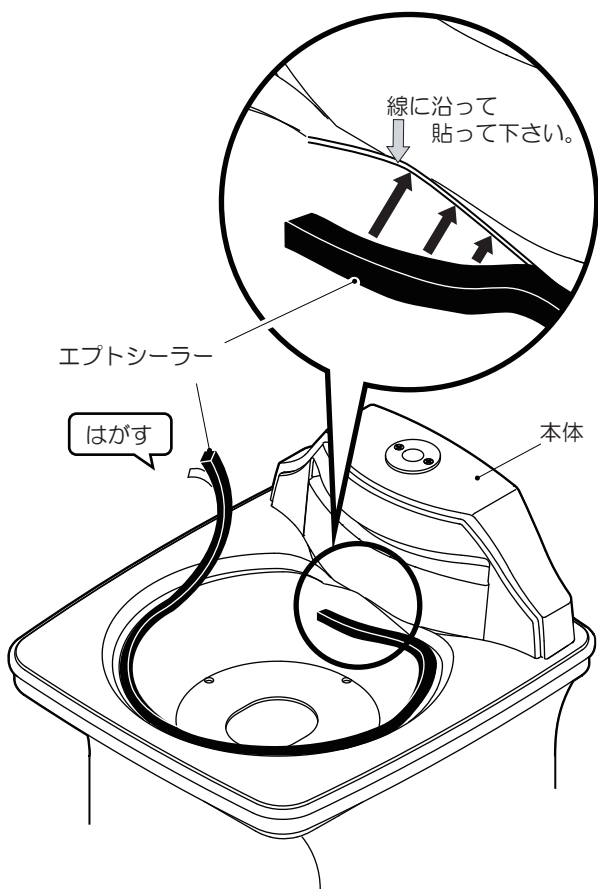
## ■パンの取付け

【1】陶器パンに排水ホースを接続します。



【2】 陶器パンを本体に取付けます。

① 本体にエプトシーラーを貼ります。

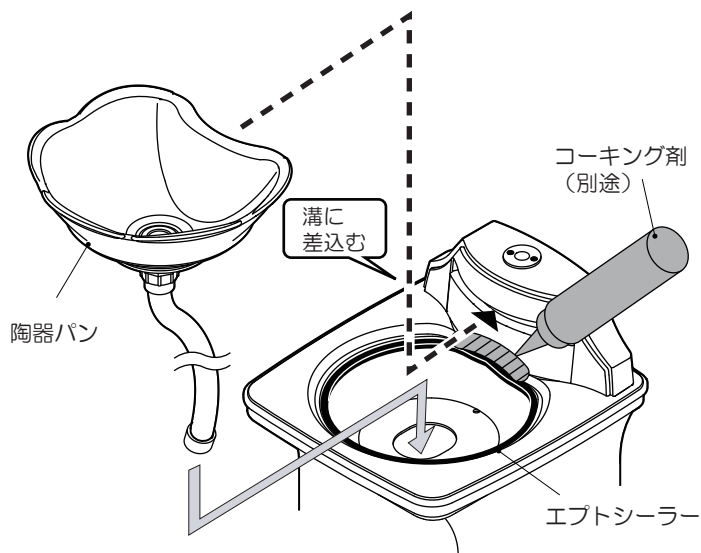


② 陶器パンを仮置きして収まりを確認します。

③ 陶器パンの背面側エプトシーラーの上にコーキング剤を塗布します。

④ 陶器パンを本体にセットします。

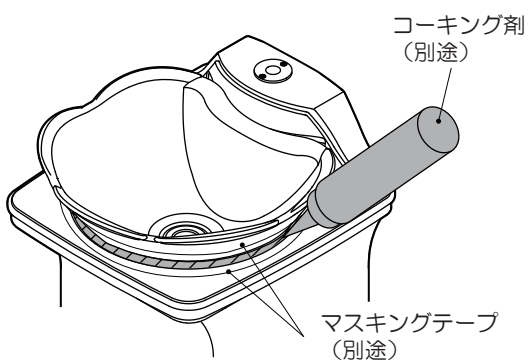
その際に水平、角度を合わせてください。



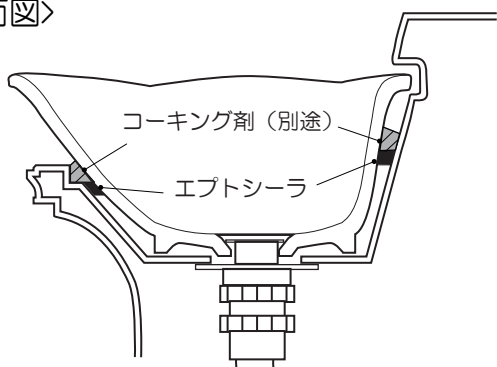
**1成分形変成シリコン系のコーキング材をご使用ください。**

※コーキング材の色は透明もしくはお好みに合わせて色付きのものをお選びください。

⑤ コーキング剤で本体と陶器パンの隙間をコーキングします。

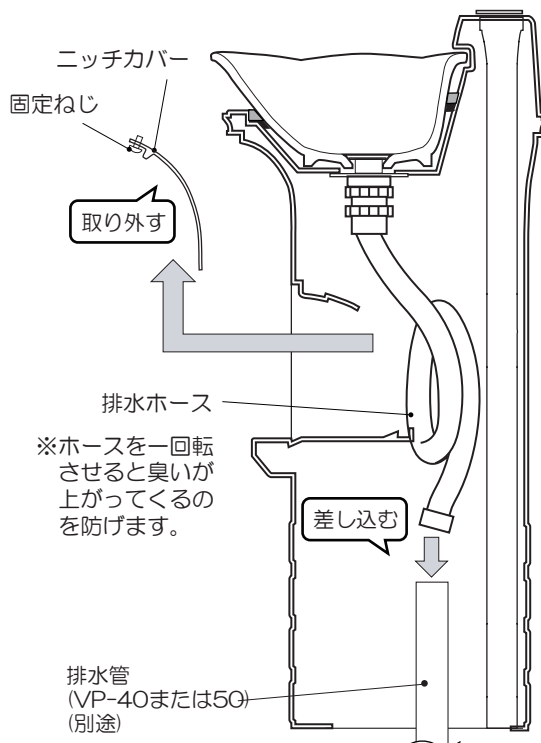


＜断面図＞



⑥ ニッチカバーを取外し、ニッチから排水ホースを排水管に差し込みます。

＜断面図＞





## ■蛇口の取付け

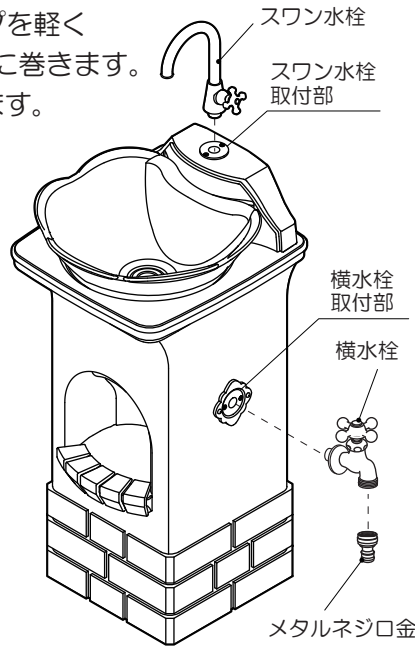
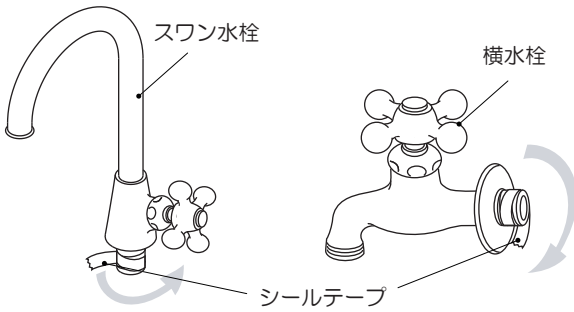
※必ず1分程度水を流し管内のゴミを洗い流してから行って下さい。

### 【1】スワン水栓と横水栓を取付けます。

- ①スワン水栓、横水栓のネジ部分にシールテープを軽く引っぱりながら、全体が7～8重になるように巻きます。
- ②スワン水栓、横水栓を本体にねじ込み、固定します。
- ③横水栓にメタルネジロ金を取り付けます。

### 【2】コンクリートを充填し、土の埋め戻しをします。

その際に再度水平出しを行います。



### ⚠ 注意

※一旦締込んだ蛇口を戻して向き調整をしないでください。水漏れの原因となります。

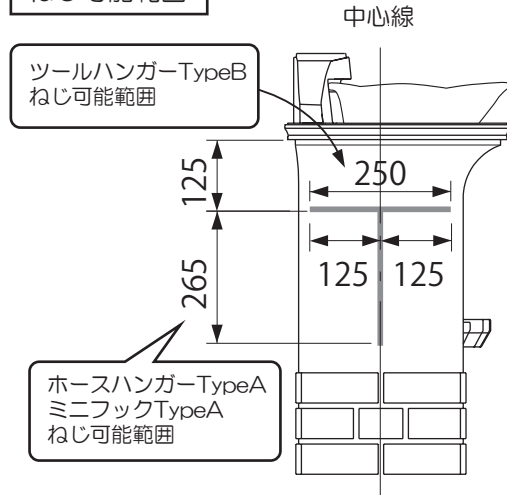
※最後までねじ込んだ時に蛇口が斜めになる場合は、一旦蛇口を取りはずし、シールテープの量を増減して正しい角度になるよう調節してください。

## ■オプションの取付け

スタンドウォッシュ リリーには下の表のアイテムを左側面に一点のみ取付けられます。ドリルビス取付セットを用いて取付けて下さい。

### 【1】下図を参考に取付位置をけがき、下穴をあけずにナベドリルネジM5×35で直接ねじ込んで下さい。

#### ねじ可能範囲



取付可能なアイテム ※必ず左図のねじ可能範囲を守って取り付けて下さい。	
ミニフック Type A / ホースハンガー Type A	ツールハンガー Type B

### ⚠ 注意

※必ず左図のねじ可能範囲を守って取り付けて下さい。  
 ※取付位置はアイテム現物をあてて確認して下さい。  
 ※下穴をあけると、内部の配管を傷つけるおそれがあります。  
 必ずナベドリルネジM5×35で直接ねじ込んで下さい。

## 工事店様へ

- 改造、変更はしないでください。
- 清掃は濡らした布でお拭きください。
- 汚れがひどい場合は希釈した中性洗剤を使用し、洗剤が残らないように拭き取ってください。



〒601-8317 京都市南区吉祥院新田式/段町45  
 TEL 075-681-2891 FAX 075-662-1190  
 ディーズガーデン 株式会社 傳來工房

DGW-IM2  
 2021.02A