

# 組立説明書

## ディースシェッド 引き戸物置A D100

このたびは Dea's Garden 製品をお買い上げいただき、ありがとうございます。  
正しく組み立てをしていただくために、組立説明書をよくお読みください。

### 〈組立の前に〉

- ◆物置の土台となる部材を必要数をご用意ください。 ※本製品には含まれていません。  
本説明書では例として半ブロック9個を使用していますが、必要に応じて他の部材に置き換えてください。  
半ブロックは建材店、ホームセンターなどでお求めになれます。
- ◆設置場所が土または砂利の場合、アンカー設置用として基礎ブロックをご用意ください。 ※本製品には含まれていません。
- ◆組立には脚立が必要です。
- ◆組立には下記の工具が必要です。(以下の工具は部品箱に同梱されています)  
・プラスドライバー ・ボックスドライバー ・板スパナ ・水準器
- ◆物置庫内の組立時に暗くて作業しづらい場合、懐中電灯などの照明をご用意ください。

## 安全上のご注意

- ◆お使いになる人や他の人への危害、財産の損害を未然に防止するため、必ずお守りください。

### ⚠ 警告 「死亡または重傷などを負う可能性が想定される」内容

- ◆組立の際には手袋・長袖・長ズボンなどを必ず着用してください。部材の角などで怪我をする恐れがあります。
- ◆お客様ご自身で組立をされる場合は、安全のため必ず2人以上で組立を行なってください。
- ◆組立が不十分だと強風などで外れる恐れがあります。この組立説明書に従い確実に固定してください。
- ◆強風時など、周囲の安全が確保できない場合は、危険ですので施工しないでください。
- ◆本製品は密閉タイプではありません。組立式の構造上、光漏れや雨水の浸入、粉雪の舞い込み、ほこりや小動物・虫などが侵入する場合があります。

### ⚠ 注意 「傷害を負う可能性または物的傷害のみが発生する可能性が想定される」内容

- ◆開梱時に部品の種類と数量をご確認ください。
- ◆商品に異常がないことをご確認ください。

※FRP前パネルは、各ページでそれぞれのタイプの梱包明細・組立手順をご確認ください。

デザインタイプ A  
(リコシスタ等)



梱包明細表  
→別紙を参照  
組立手順

→P.28、P.29 を参照

デザインタイプ B  
(カンナシスタ等)



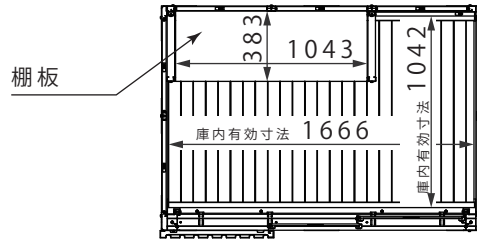
梱包明細表  
→別紙を参照  
組立手順

→P.30、P.31 を参照

# 施工寸法図 (単位:mm)

## D100 共通寸法

※このページの図は  
全て右開きの場合です。  
左開きの場合は  
左右対称となります。



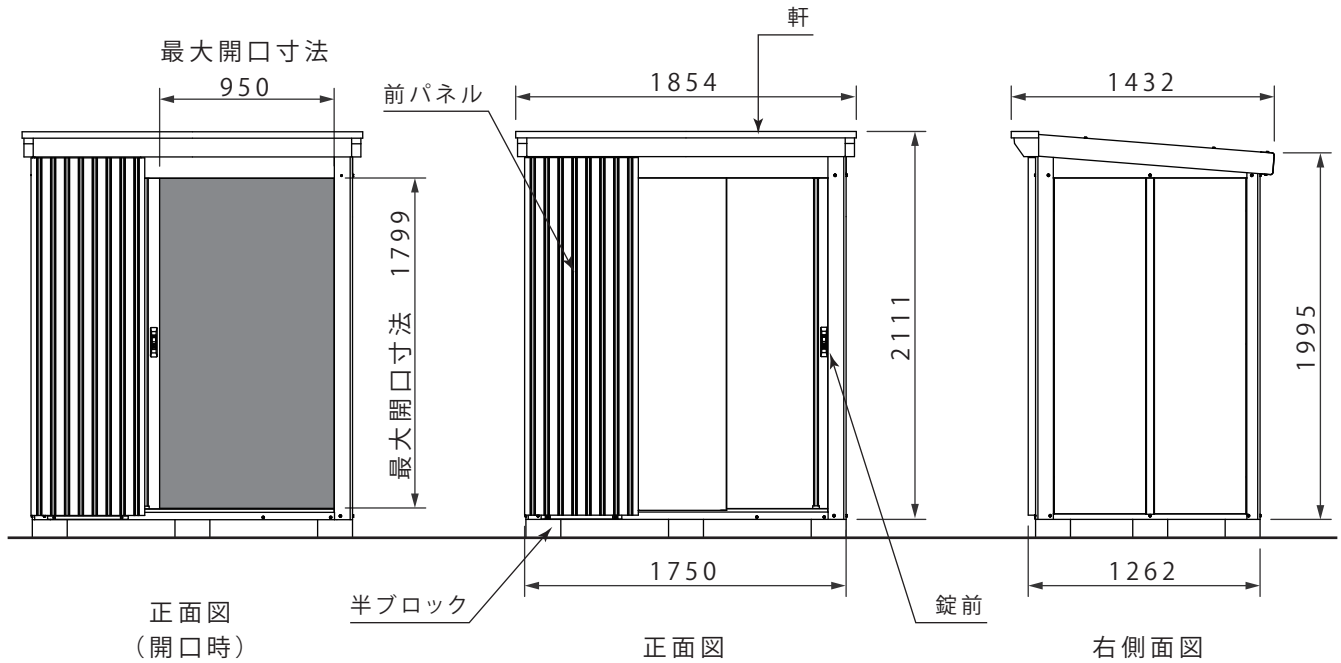
### 庫内有効寸法

W=1666 H=1830 D=1042

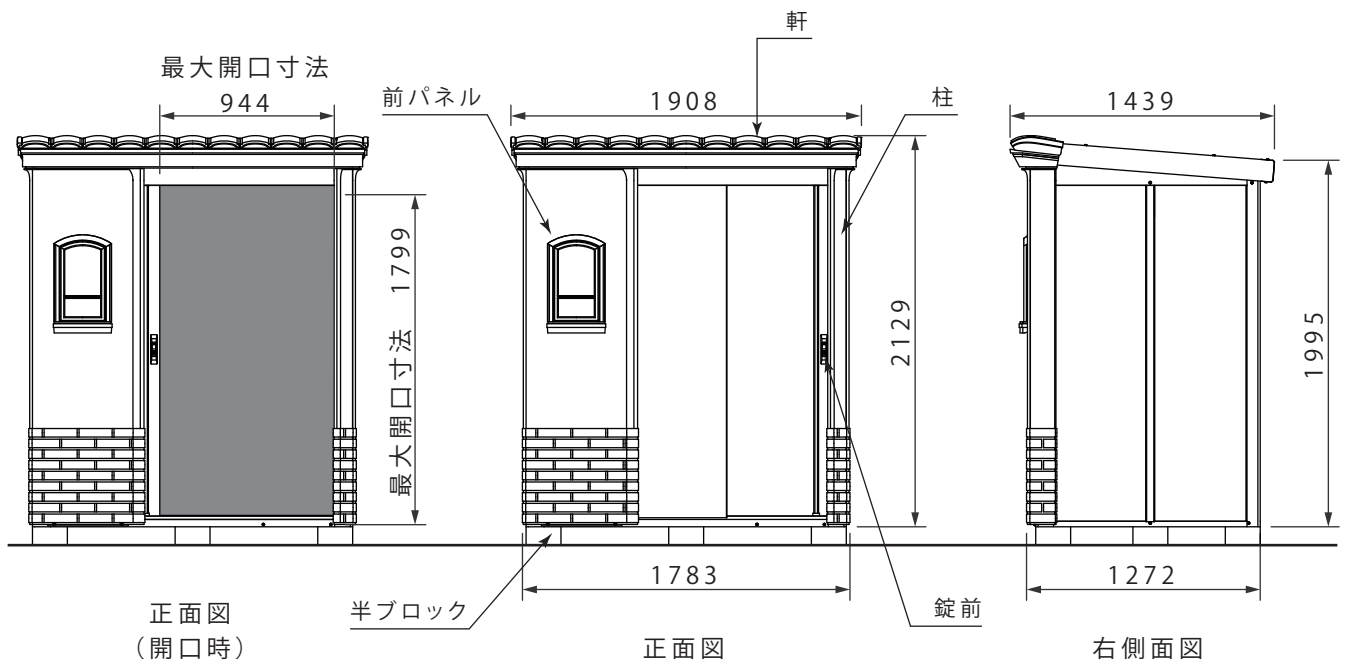
### 棚板寸法

W=1043 D=383

## FRP 意匠部 デザインタイプA 寸法 (例：リコシスタの場合)

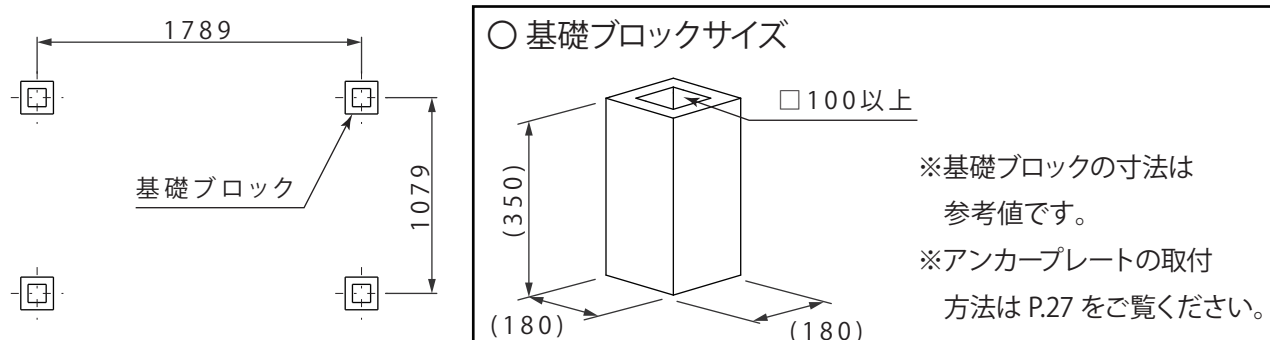


## FRP 意匠部 デザインタイプB 寸法 (例：カンナシスタの場合)



## 1 アンカープレート用基礎の準備、基礎ブロックの配置

- (1) 設置場所が土または砂利の場合、あらかじめアンカープレートが来る位置に基礎ブロック4個を埋め込みます。(設置場所がコンクリートの場合は除く)



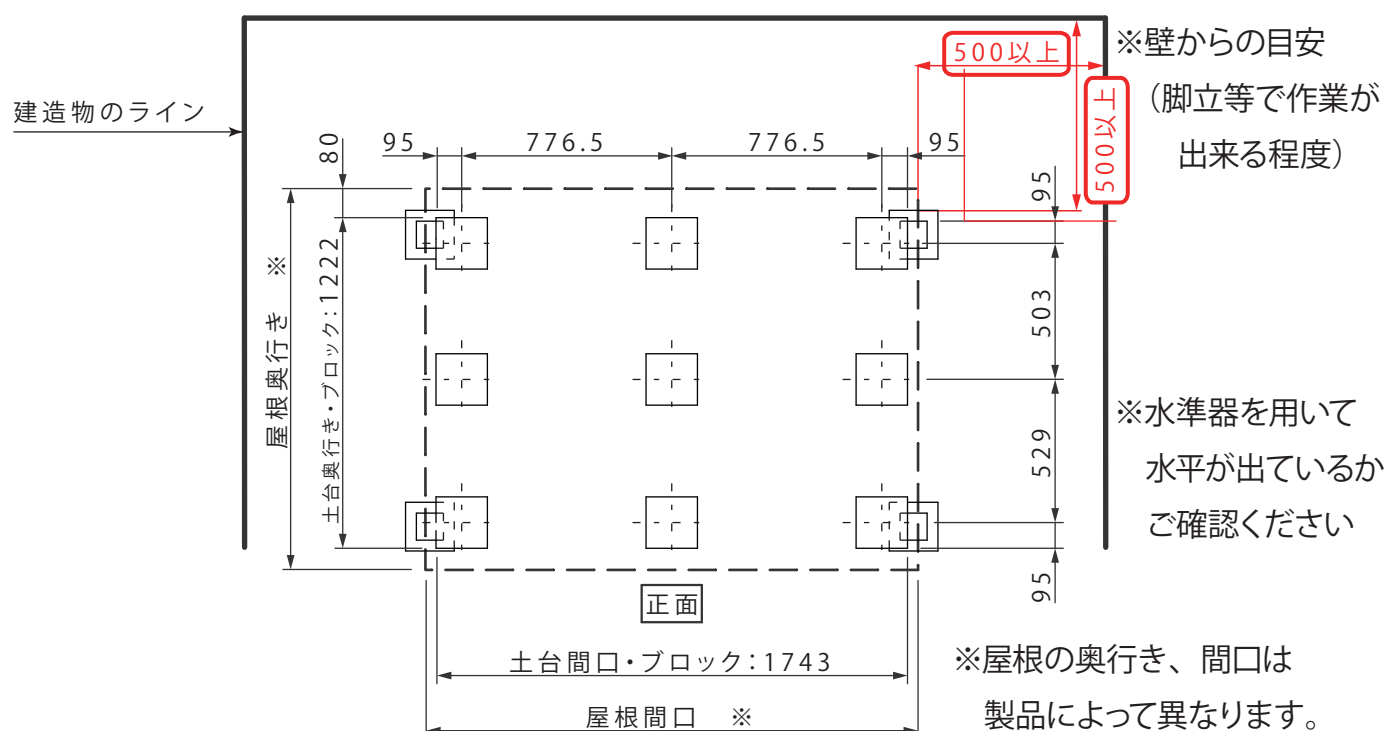
- (2) 地ならしをして、十分に地固めしてください。

**※不十分だと後の工程で、屋根と物置本体との組立に支障が出る恐れがあります。**

(組立説明書 13 ページ目 手順9 を参照)

- (3) コンクリートブロック (半ブロック) を9個並べます。

※コンクリートブロック (半ブロック) のサイズ：190×190×100



### ◎ ねじの「仮締め」と「本締め」について

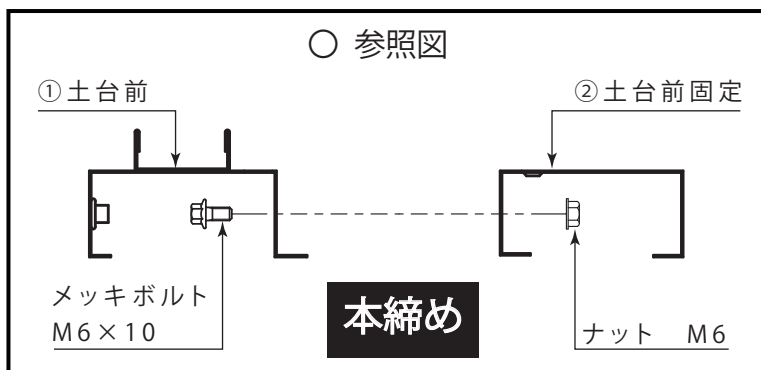
「仮締め」とは、部材同士は動く程度に軽くねじ込んでいる状態です。

「本締め」とは、工具を使用し、しっかりと締め込むことを指します。

本説明書では、各工程ごとに「仮締め」と「本締め」を表記していますので手順に沿って使い分けて組立てください。

## 2 土台の組立

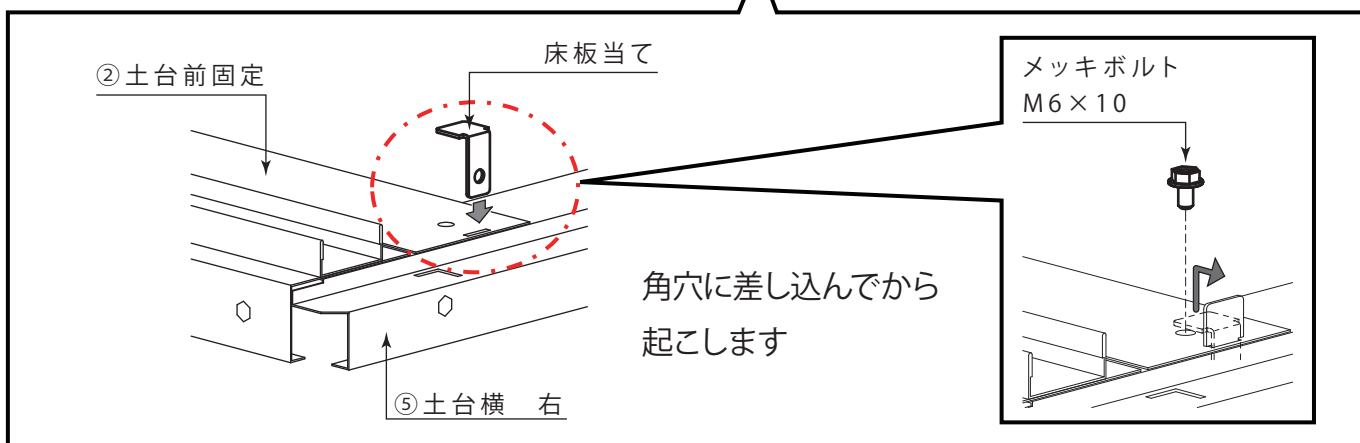
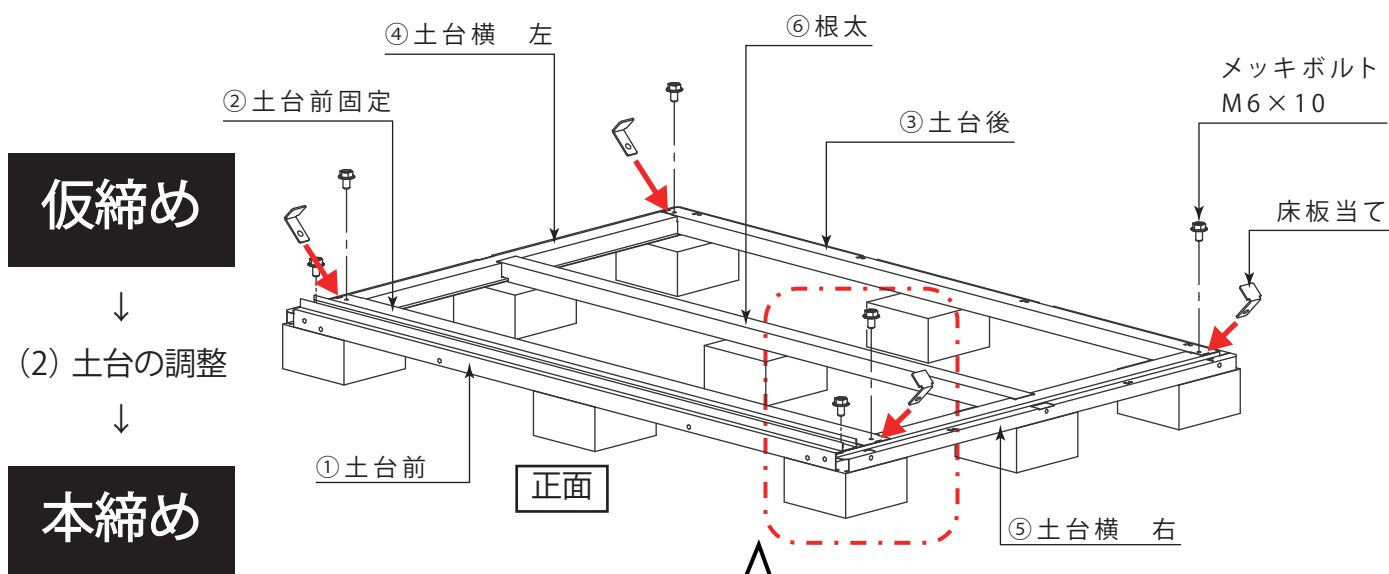
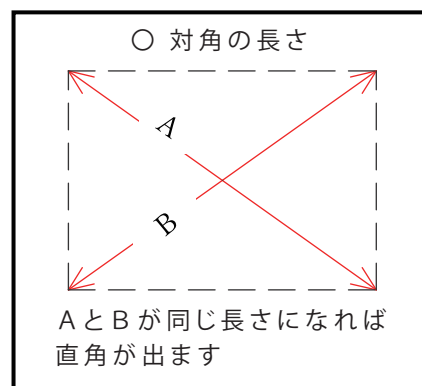
- (1) ①土台前、②土台前固定で土台前を作ります。  
 ※メッキボルト、ナットで連結します。(1カ所)



### 使用部品

番号	部品名称	数量
①	土台前	1
②	土台前固定	1
③	土台後	1
④	土台横 左	1
⑤	土台横 右	1
⑥	根太	1
部品箱	メッキボルト M6×10	7
	ナット M6	1
	床板当て	4

- (2) ①②土台前、③土台後、④土台横 左、  
 ⑤土台横 右、⑥根太で枠を作ります。  
 ※四隅が直角になるように調整してください。  
 (対角の長さを等しくすると直角が出るようになります)

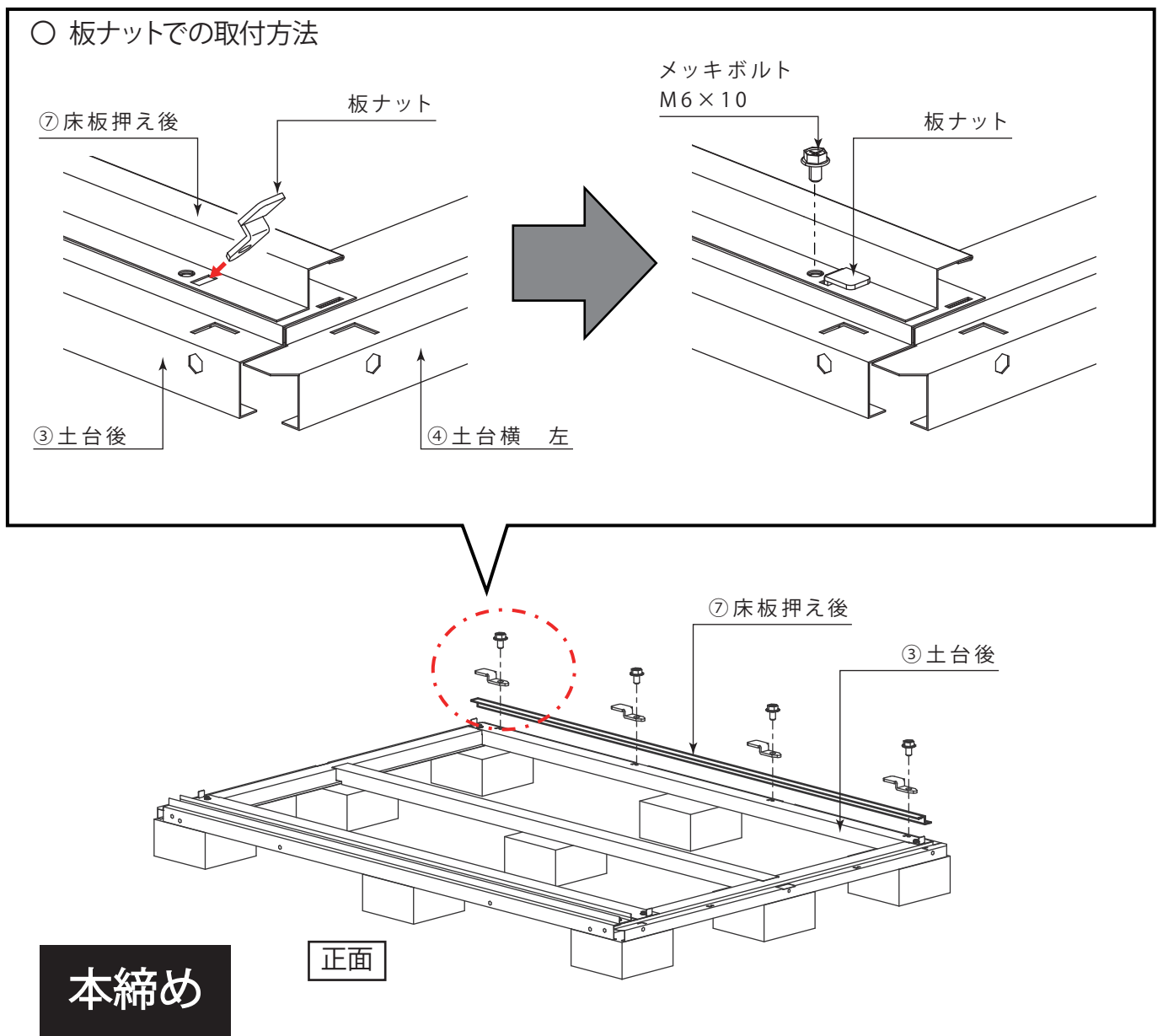


## 3-① 床板の組立

- (1) ③土台後に⑦床板押え後を取付けます。
- (2) ⑧床板を左から12枚並べ、  
最後に⑨目地材を並べます。(次ページ上図へ)
- (3) ②パネル固定に⑩床板押え前を取付けます。  
(次ページ下図へ)

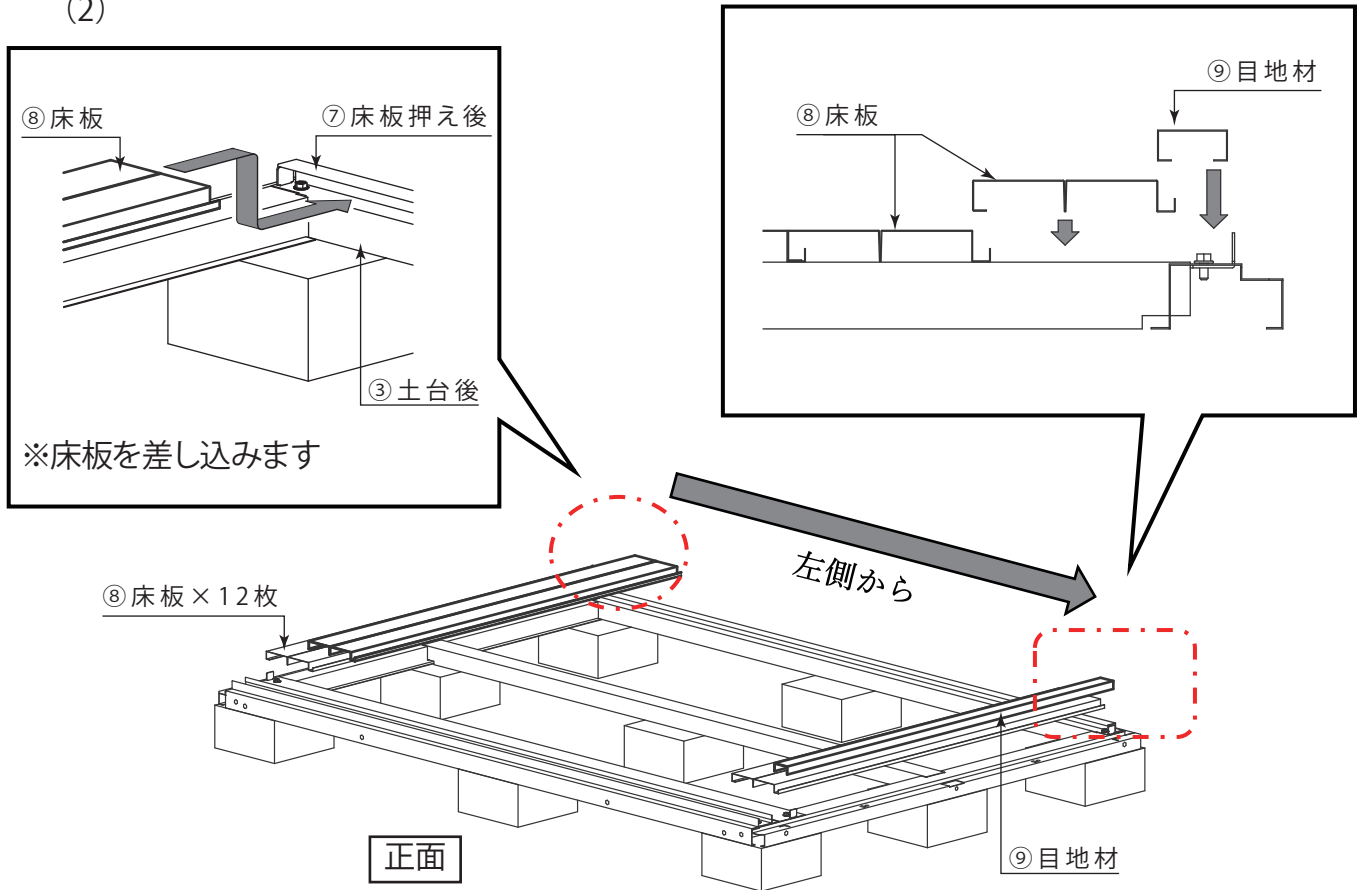
### 使用部品

番号	部品名称	数量
⑦	床板押え後	1
⑧	床板	12
⑨	目地材	1
⑩	床板押え前	1
部品箱	メッキボルト M6×10	4
	カラーボルト M6×10	4
	板ナット	4

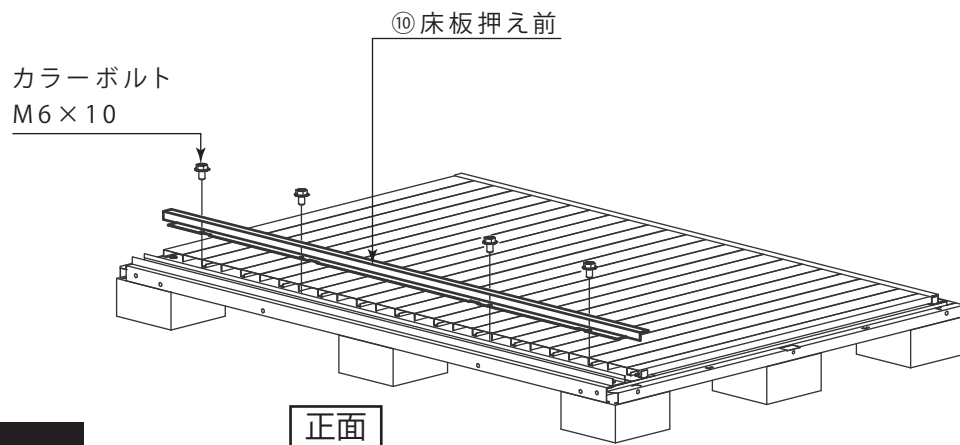


### 3-② 床板の組立

(2)



(3)



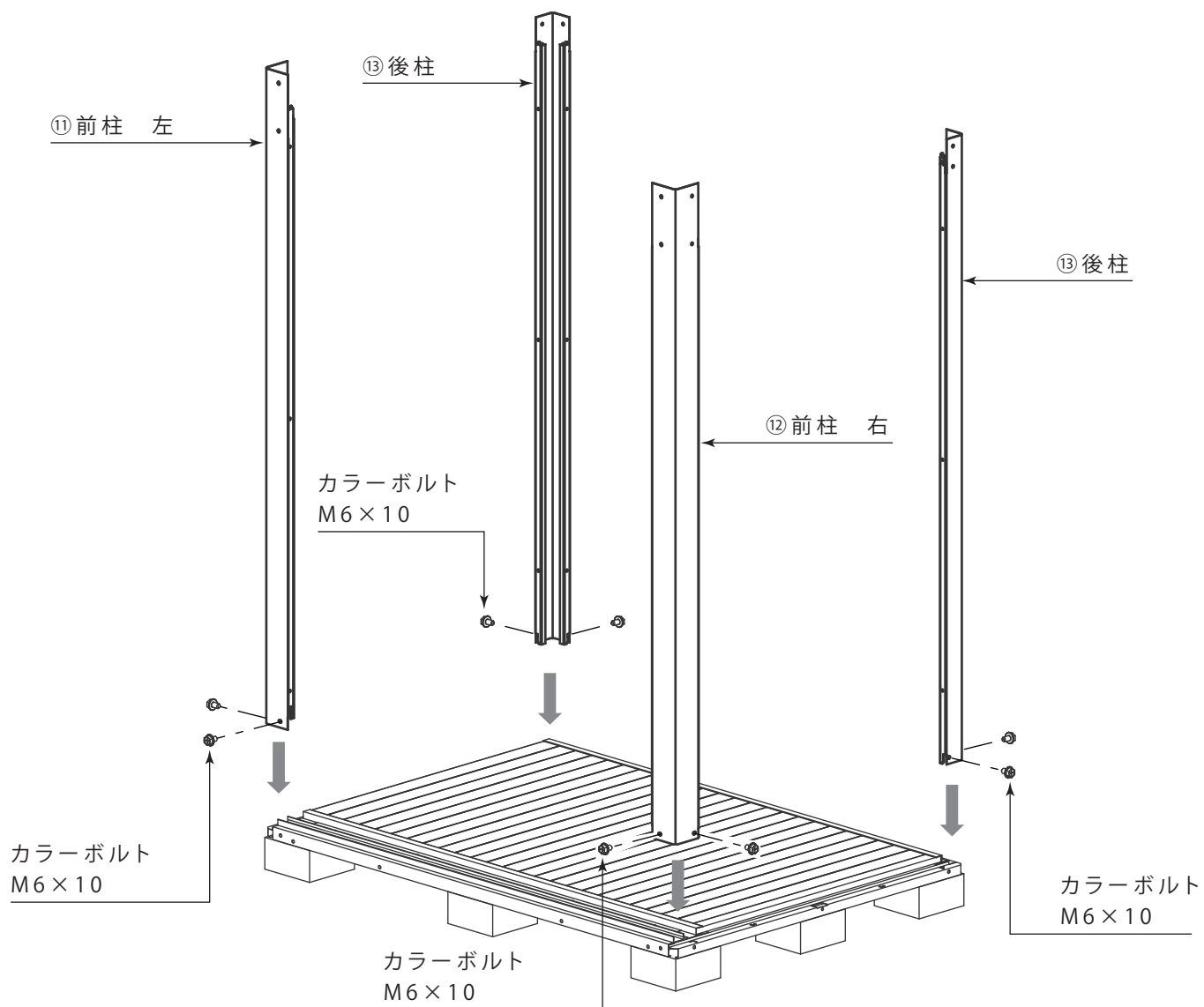
本締め

## 4 柱の組立

(1) ①前柱 左、②前柱 右、③後柱 2本を  
土台の四隅にそれぞれ取付けます。

### 使用部品

番号	部品名称	数量
①	前柱 左	1
②	前柱 右	1
③	後柱	2
部品箱	カラーボルト M6×10	8



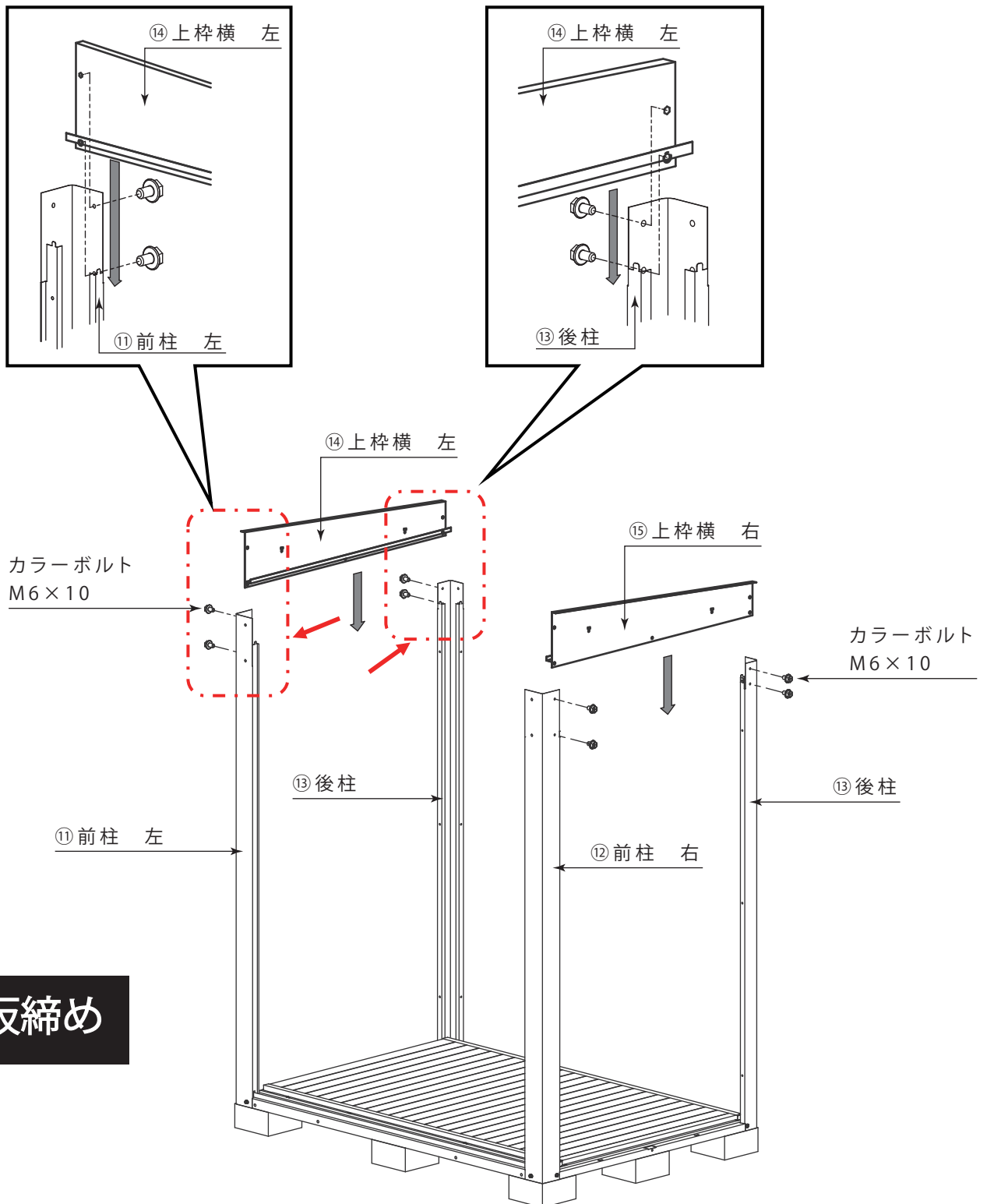
**本締め**

# 5-① 上枠の組立

- (1) ⑭上枠横 左、⑮上枠横 右を  
⑪前柱 左、⑫前柱 右、⑬後柱の内側に  
それぞれ取付けます。

使用部品

番号	部品名称	数量
⑭	上枠横 左	1
⑮	上枠横 右	1
⑯	上枠前	1
⑰	上枠後	1
部品箱	カラーボルト M6×10	16
	スポンジシール	2





## 5-② 上枠の組立

(2) ⑬上枠前、⑭上枠後の上部にスポンジシールを貼付けます。

※貼り付ける際には、端から端まで均等に貼付けます。

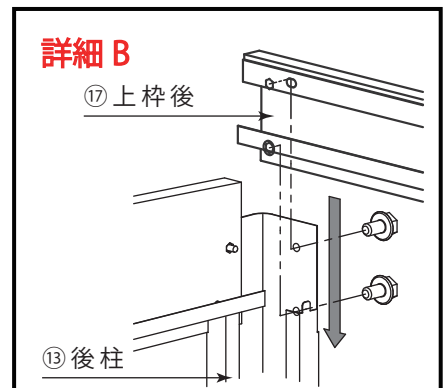
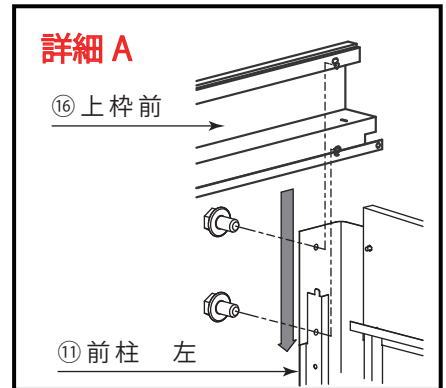
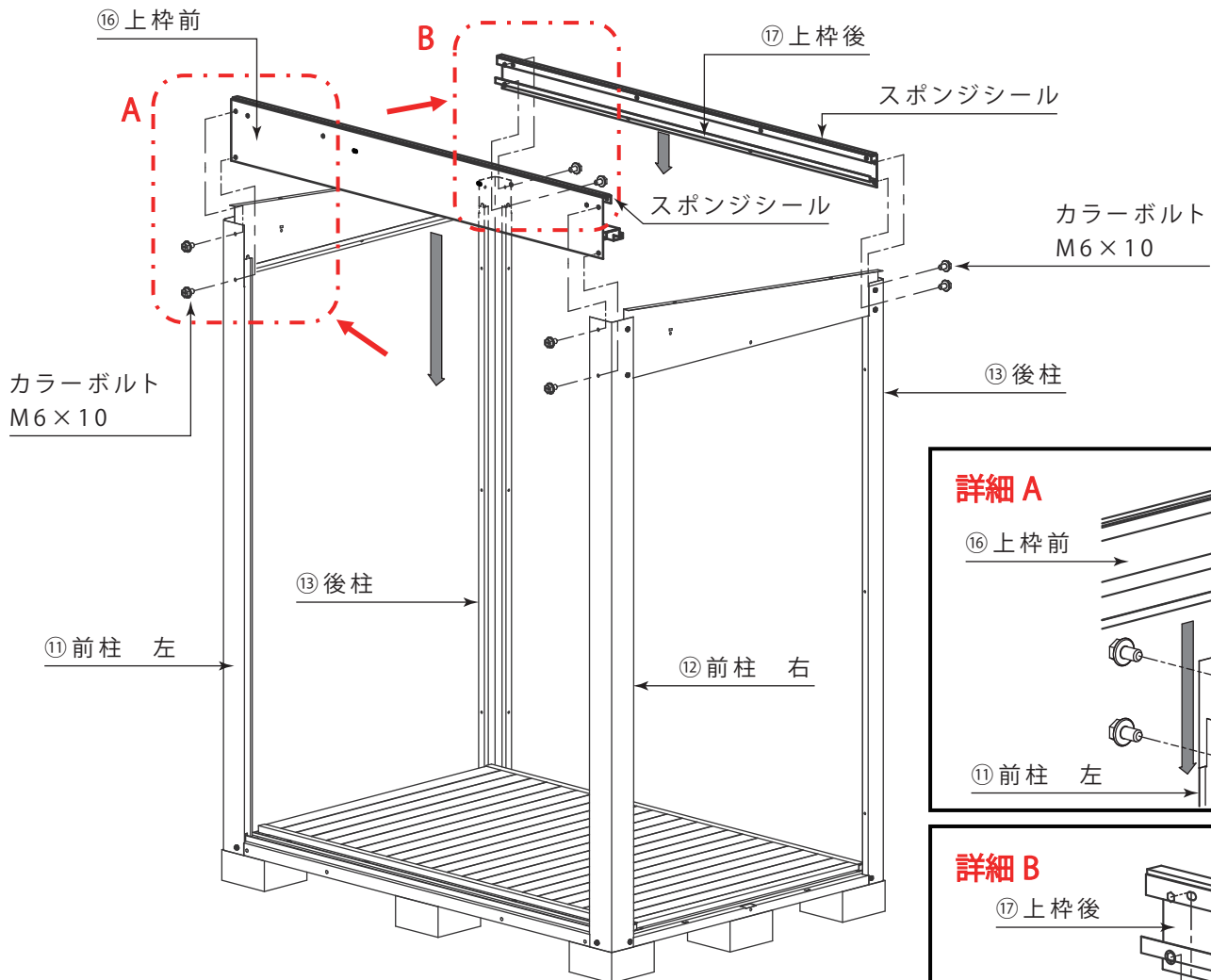
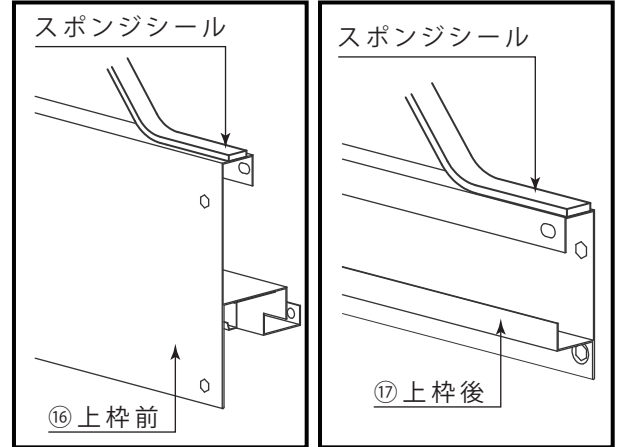
※使用する際には、保護紙を剥がしてください。

**※スポンジシールは必ず貼付けてください。**

**貼付けないと雨漏りの原因になります。**

(3) ⑬上枠前を⑭前柱 左、⑮前柱 右に取付けます。

(4) ⑭上枠後を⑬後柱に取付けます。



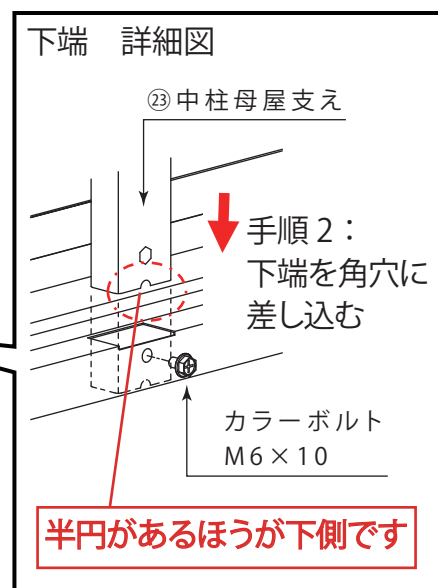
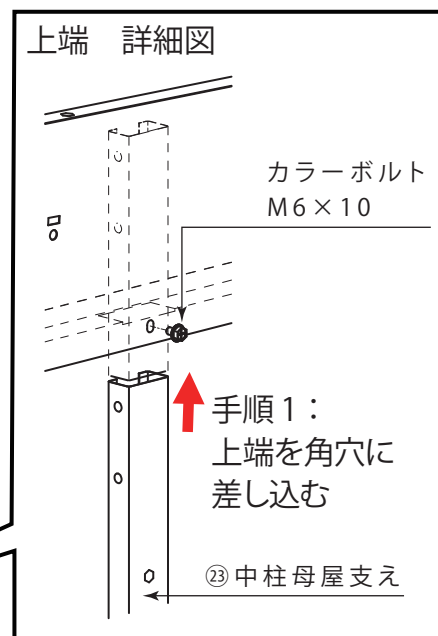
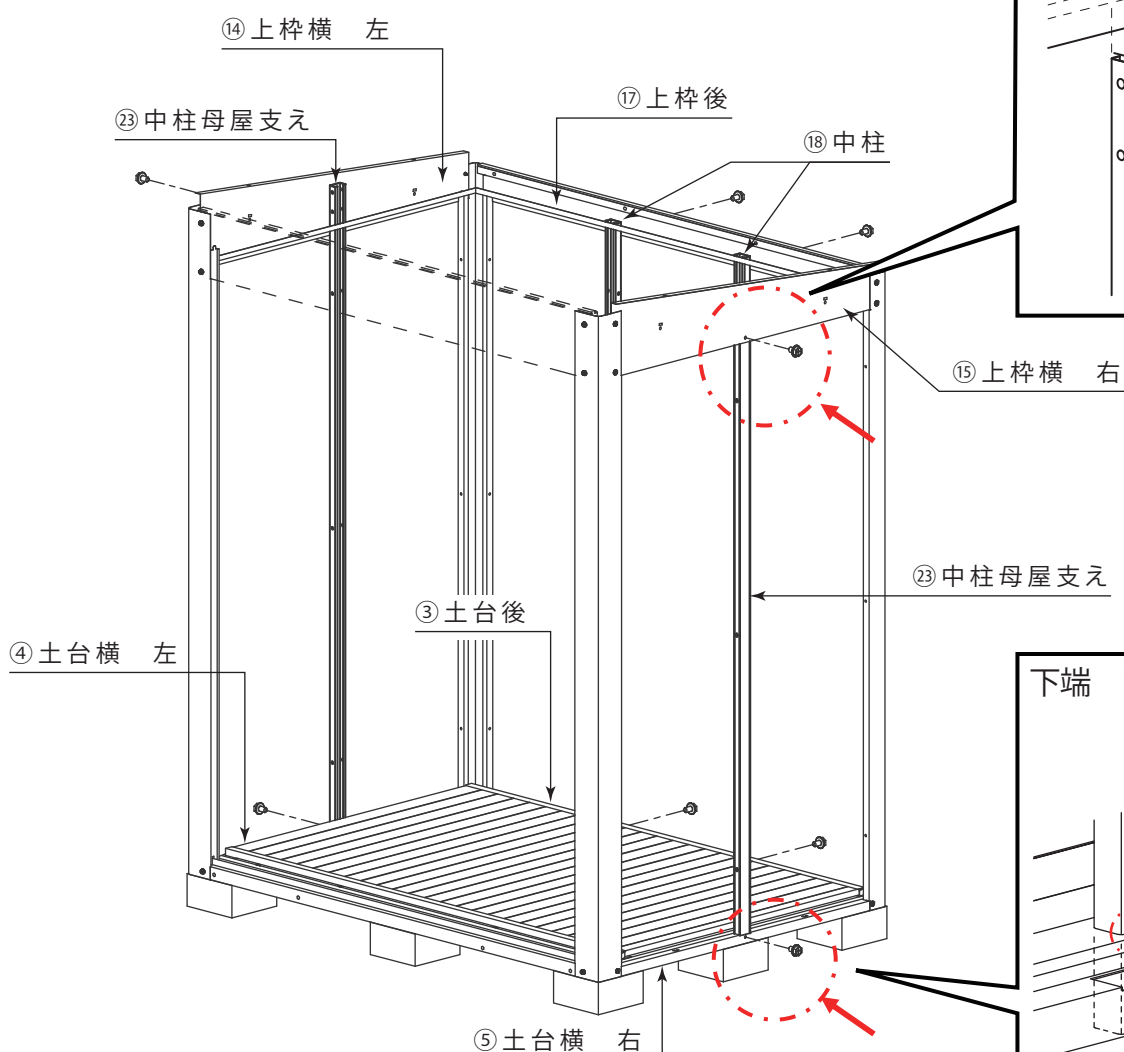
仮締め

## 6 中柱の組立

- (1) ⑱中柱を上端から⑰上枠後の角穴に差し込み、  
下端を③土台後の角穴に差し込み取付けます。
- (2) ㉓中柱母屋支えを上端から⑭上枠横 左の角穴に差し込み、  
下端を④土台横 左の角穴に差し込み取付けます。
- (3) ㉓中柱母屋支えを上端から⑮上枠横 右の角穴に差し込み、  
下端を⑤土台横 右の角穴に差し込み取付けます。

### 使用部品

番号	部品名称	数量
⑱	中柱	2
㉓	中柱母屋支え	2
部品箱	カラーボルト M6×10	8



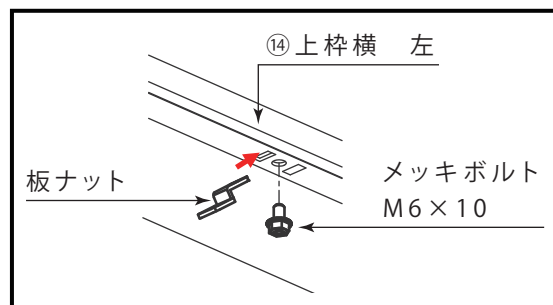
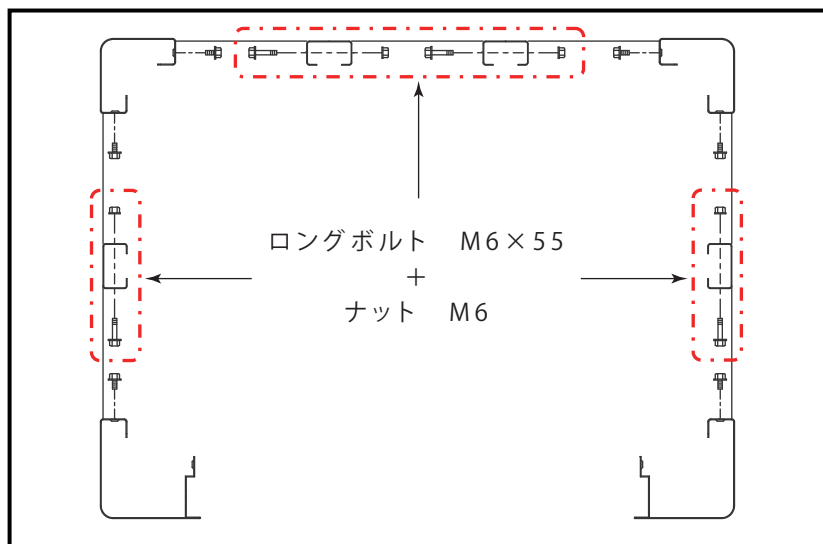
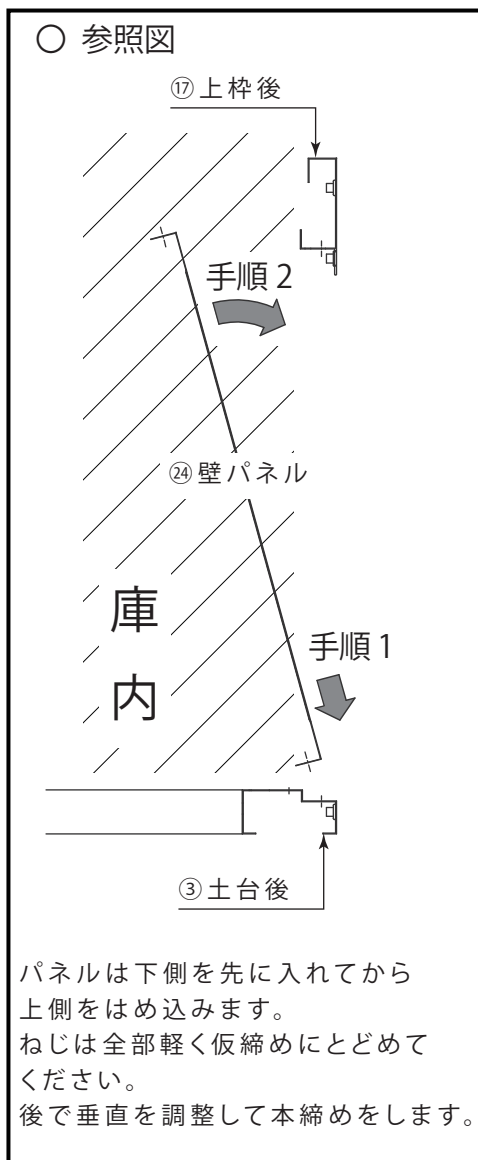
仮締め

## 7 壁パネルの組立

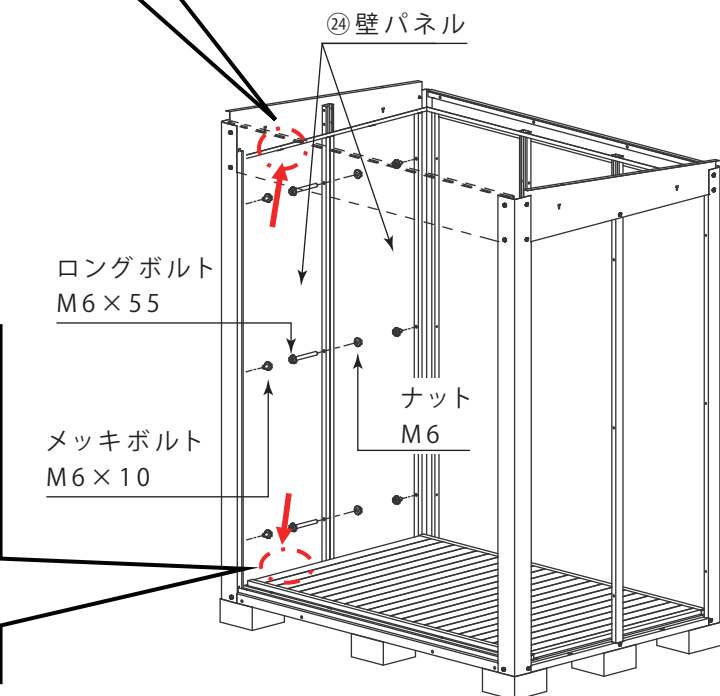
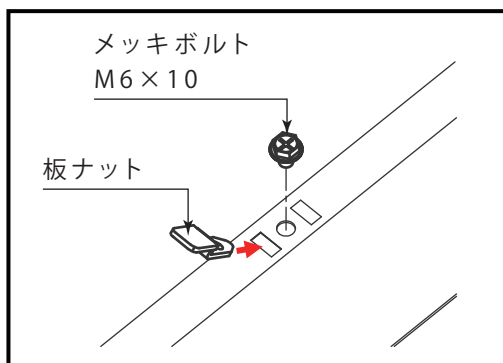
- (1) 物置の内側から②④壁パネルを取付けます。  
 ※下側を先に入れてから上側をはめ込みます。  
 (下記参照図)

### 使用部品

番号	部品名称	数量
②④	壁パネル	7
部品箱	メッキボルト M6×10	32
	ロングボルト M6×55	12
	ナット M6	12
	板ナット	14



**仮締め**

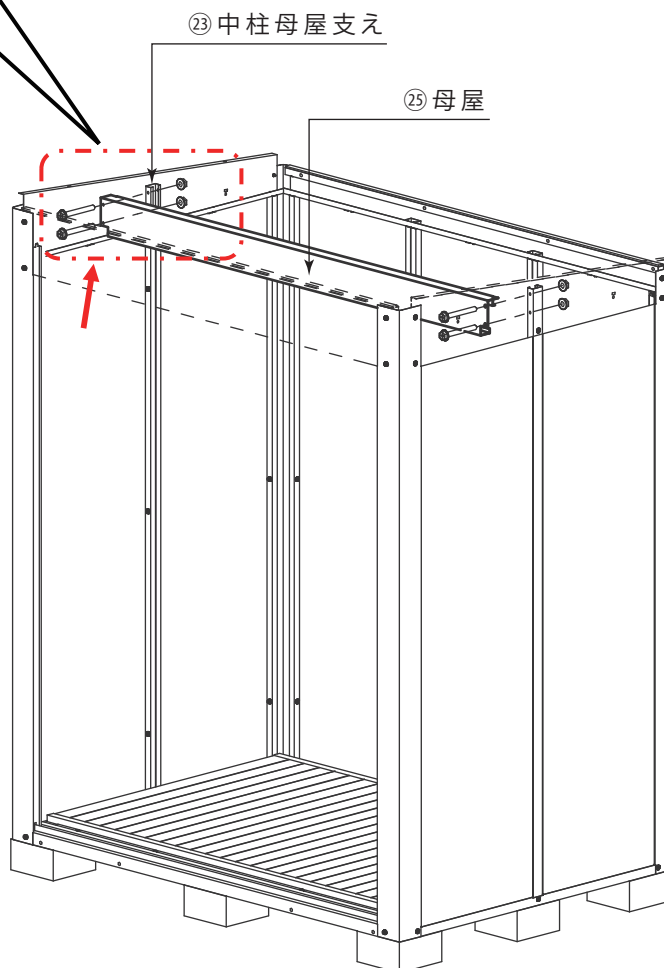
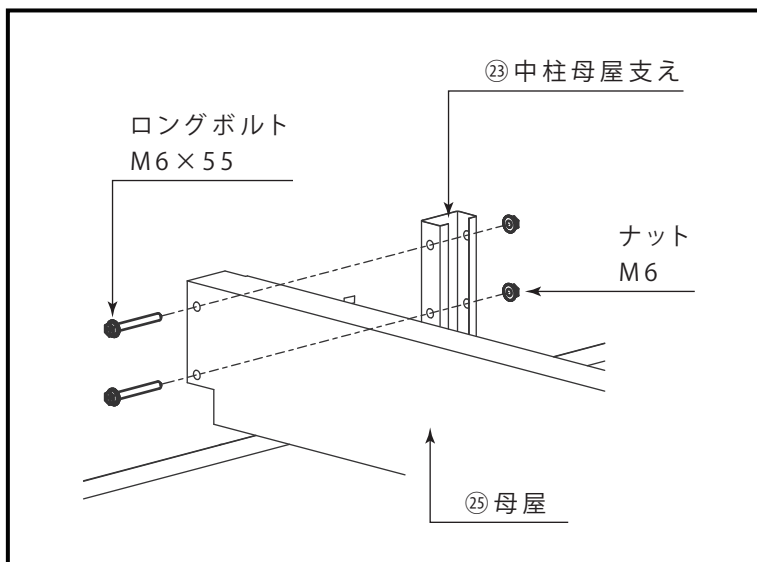


# 8 母屋の組立

(1) ②⑤母屋を②③中柱母屋支えに取付けます。

## 使用部品

番号	部品名称	数量
②⑤	母屋	1
部品箱	ロングボルト M6×55	4
	ナット M6	4



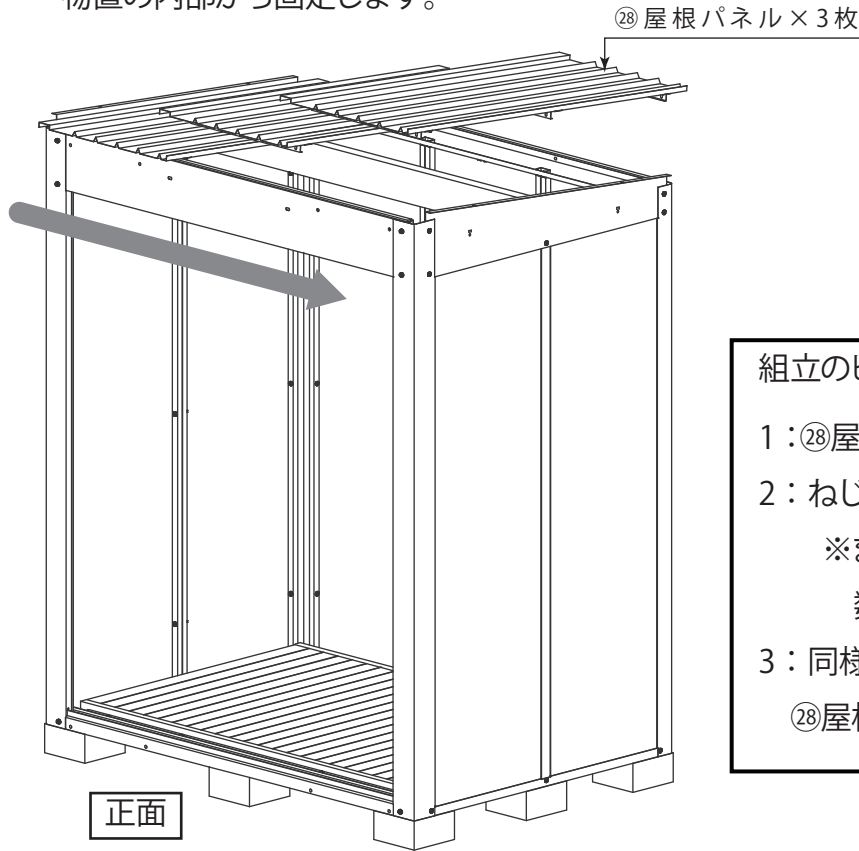
仮締め

## 9 屋根の組立

- (1) 向かって左側から⑳屋根パネルを並べていきます。
- (2) ⑳屋根パネルを⑯上枠前、㉕母屋、⑰上枠後に物置の内部から固定します。

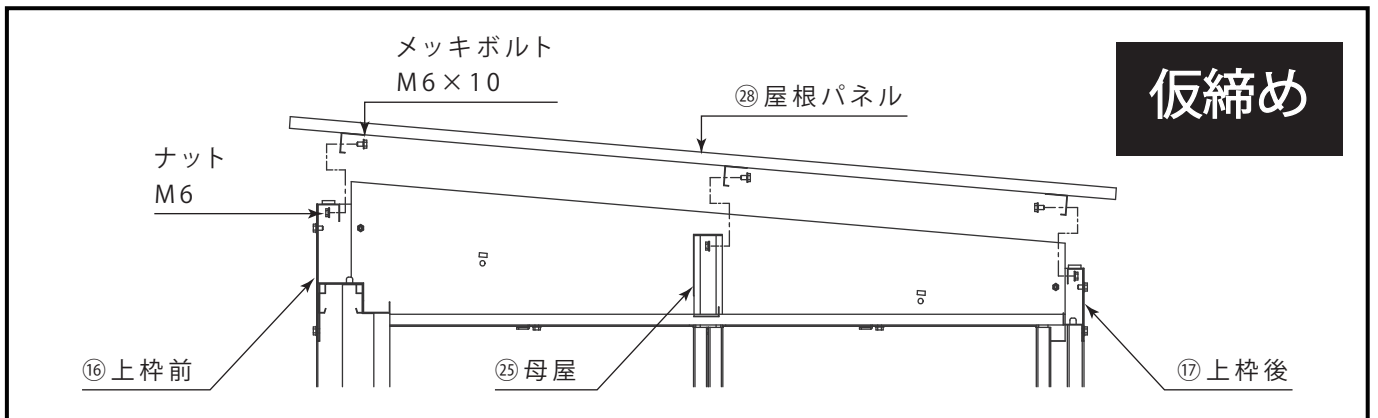
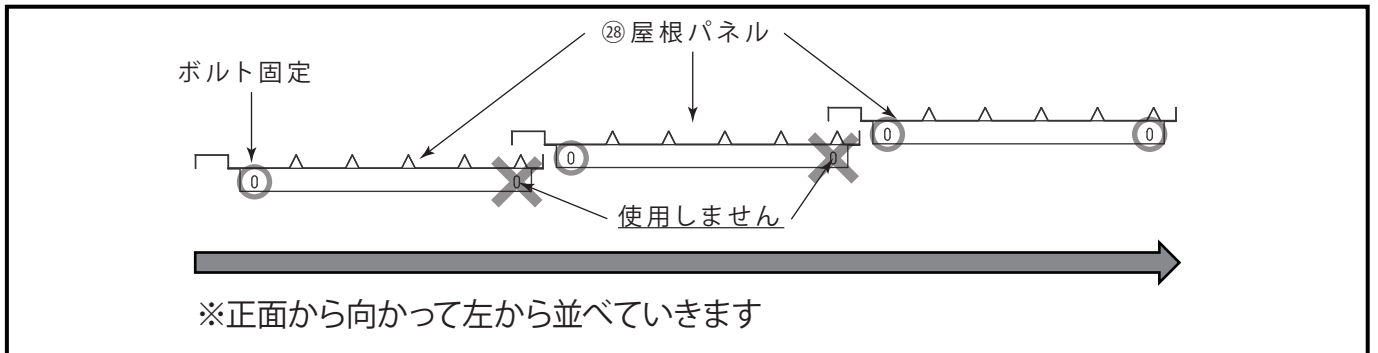
### 使用部品

番号	部品名称	数量
⑳	屋根パネル	3
部品箱	メッキボルト M6×10	12
	ナット M6	12



### 組立のヒント

- 1: ㉕屋根パネルを左から1枚置きます。
- 2: ねじを仮締めします。  
※まず全てのねじの先端を数回転だけ回し入れます。
- 3: 同様の手順で中央、右端の㉕屋根パネルを取付けます。



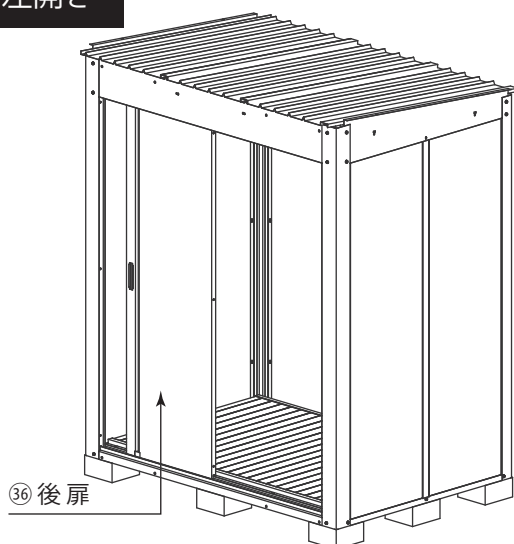
## 10-① 後扉の組立

- (1) ③⑥後扉の下側に扉振れ止めと⑤②後扉框水切りを取付けます。(下記参照図)
- (2) ③⑥後扉の上側に③⑦戸車金具(後扉用)を取付けます。
- (3) ③⑦戸車金具(後扉用)に④①扉ガイドを取付けます。

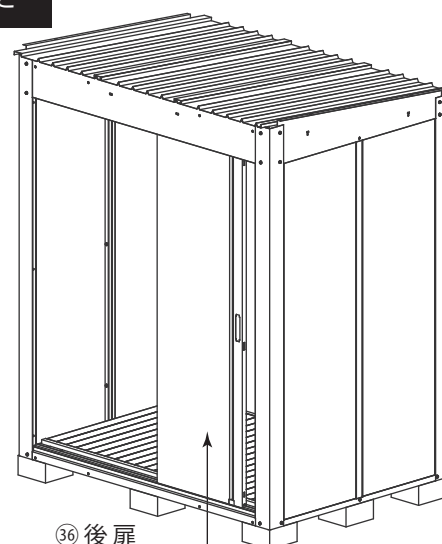
### 使用部品

番号	部品名称	数量
③⑥	後扉	1
③⑦	戸車金具(後扉用)	1
④①	扉ガイド	1
⑤②	後扉框水切り	1
部 品 箱	扉振れ止め	2
	メッキボルト M6×10	2
	座金組込ナベ頭ビスM4×10	2
	座金組込ボルト(扉用)M6×12	6
	高さ調整ボルト M6×30	2
	スプリングワッシャー付きナット M6	2
	戸当りゴム	2

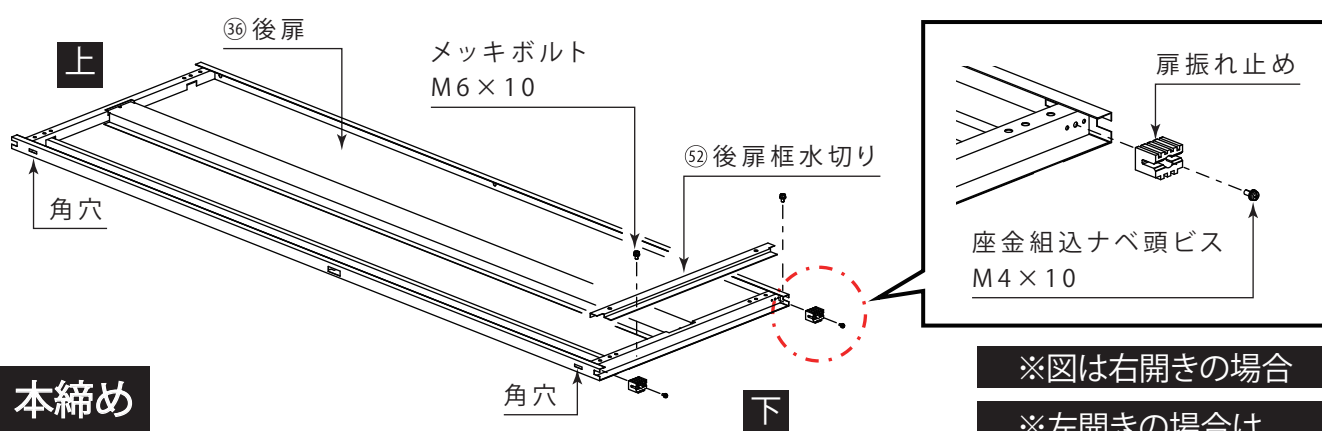
左開き



右開き



### ○ 参照図



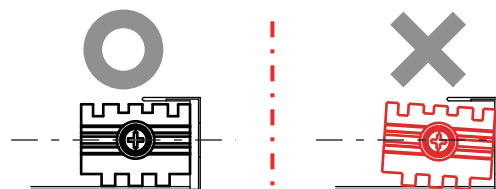
### 本締め

※後扉の上下方向は、側面に角穴が開いている向きを確認

※図は右開きの場合

※左開きの場合は  
上下が逆になります

※扉振れ止めは、扉に対して平行に取付けてください。  
斜めに取り付くと、下レールに干渉して  
扉の動作が重くなります。



# 10-② 後扉の組立

○ 右開きの場合

**本締め**

③⑦ 戸車金具 (後扉用)

座金組込ボルト M6×12

④① 扉ガイド

戸当りゴム

角穴

③⑥ 後扉

④① 扉ガイド

戸当りゴム

角穴

座金組込ボルト M6×12

**※後扉の上下方向は、側面に角穴が開いている向きを確認**

○ 左開きの場合

**本締め**

座金組込ボルト M6×12

③⑦ 戸車金具 (後扉用)

③⑥ 後扉

戸当りゴム

角穴

④① 扉ガイド

戸当りゴム

角穴

③⑦ 戸車金具

④① 扉ガイド

座金組込ボルト M6×12

**※後扉の上下方向は、側面に角穴が開いている向きを確認**

③⑦ 戸車金具 (後扉用)

③⑥ 後扉

取付位置は中心になるようにしてください

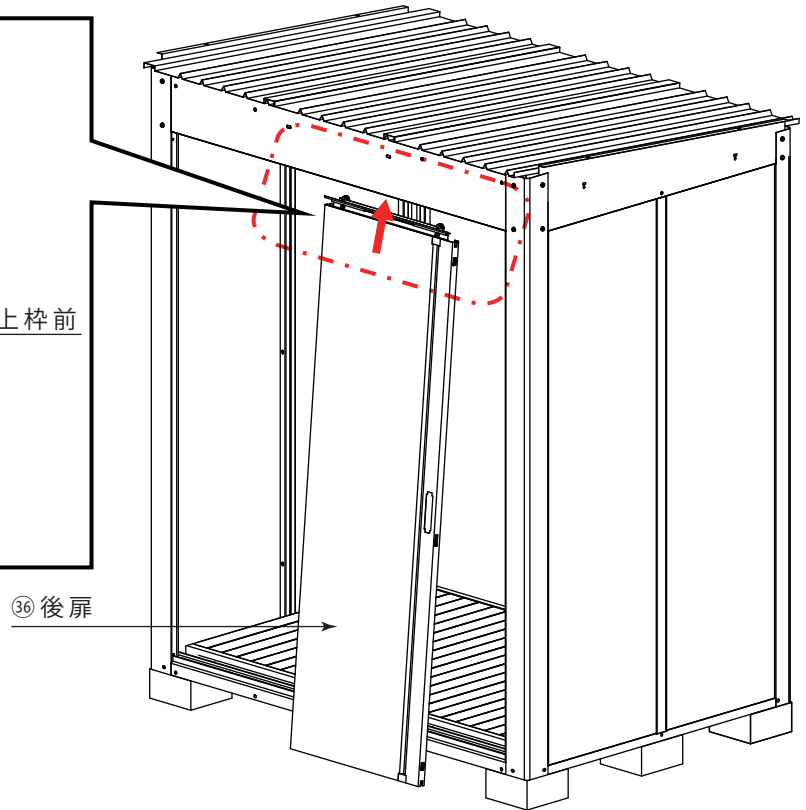
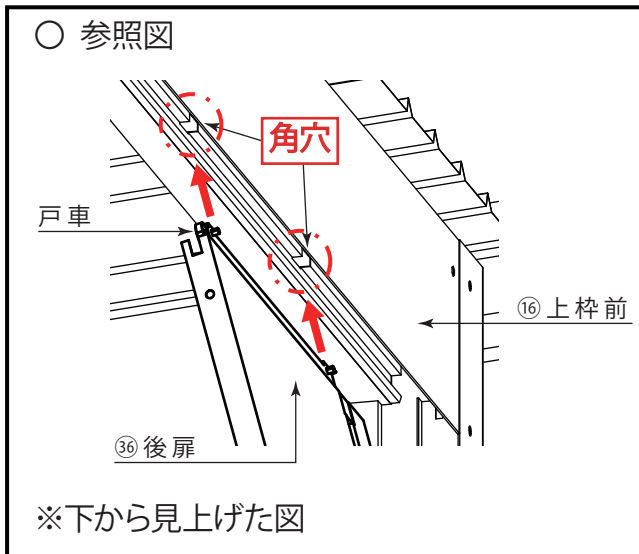
**※図は右開きの場合**

# 10-③ 後扉の組立

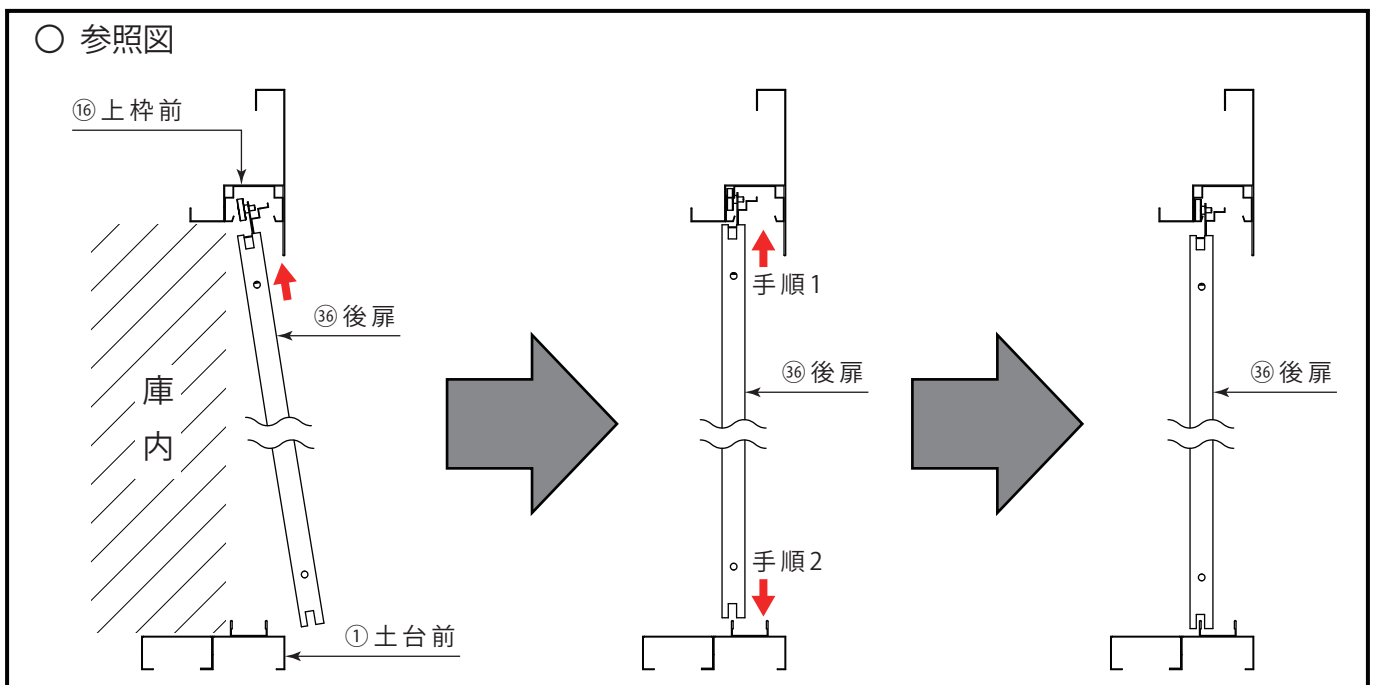
(4) ③⑥後扉を本体に取付けます。

※①⑥上枠前の上レール (内側) の角穴に戸車を差し込みながら

①土台前の下レールに③⑥後扉下側の切り欠きを合わせ差し込み、戸車を上レールにのせます。(下記参照図)



※図は右開きの場合



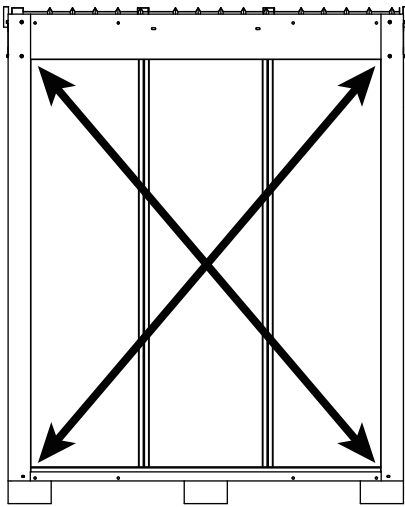


# 10-④ 後扉の組立

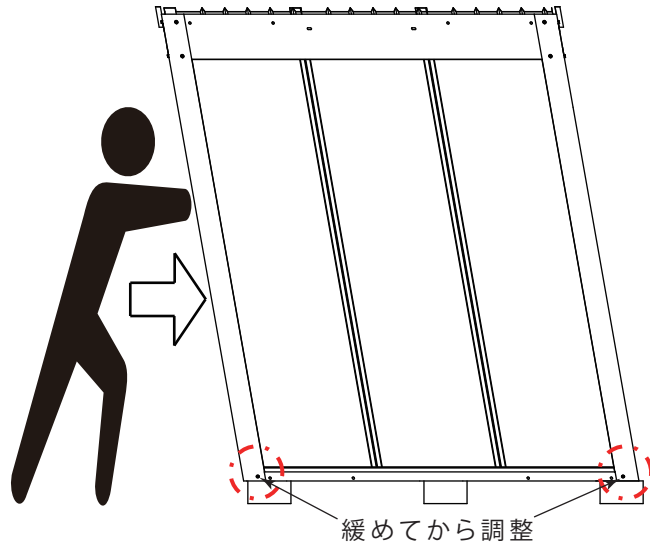
(5) 物置の水平、垂直を確認します。

## ○ 調整方法 1

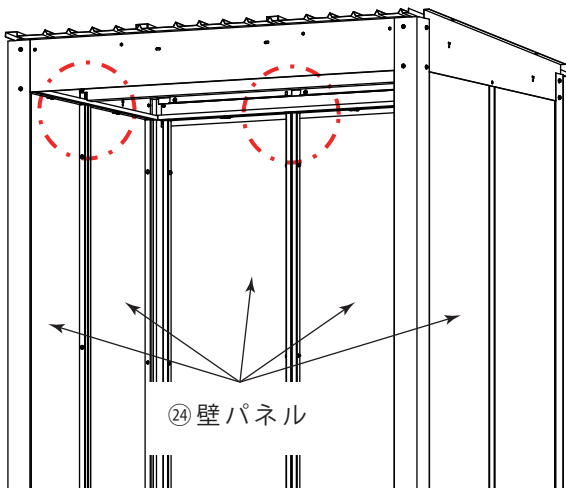
① 下図を参考に、  
鋼板開口部の対角を  
計測してください。



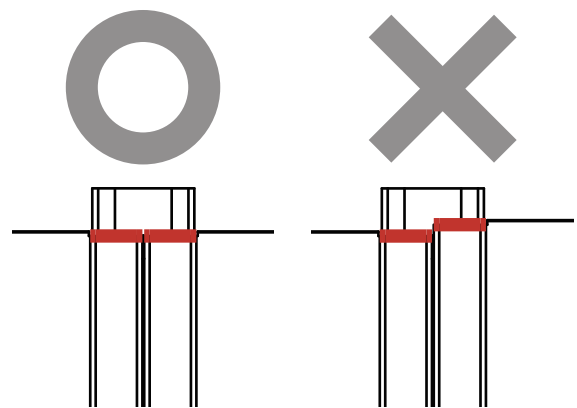
② 対角寸法が均等でない場合、  
鋼板本体が平行四辺形に歪んでいるため  
前柱と後柱の 8 箇所  
のボルトを緩めてから  
下図のように歪みを修正してください。



## ○ 調整方法 2



全ての㉔壁パネル同士の上側を合わせます。



(6) 上記の調整を行った状態で、P.8 から P.13 までの仮締めしていたねじを全て締めこみます。

# 10-⑤ 後扉の組立

(7) ③⑦戸車金具に高さ調整ボルト、スプリングワッシャー付きナットを取付けます。

必要に応じて高さ調整ボルトで③⑥後扉の高さを調整します。

※高さ調整ボルトは③⑦戸車金具に向かって締めてください。

※スプリングワッシャー付きナットは高さ調整ボルトの緩み止めです。

**※高さ調整後、座金組込ボルトをしっかりと締めてください。**

## □ 扉の高さ調整

※扉の高さを調整するには、

③⑦戸車金具の座金組込ボルトを緩めてから

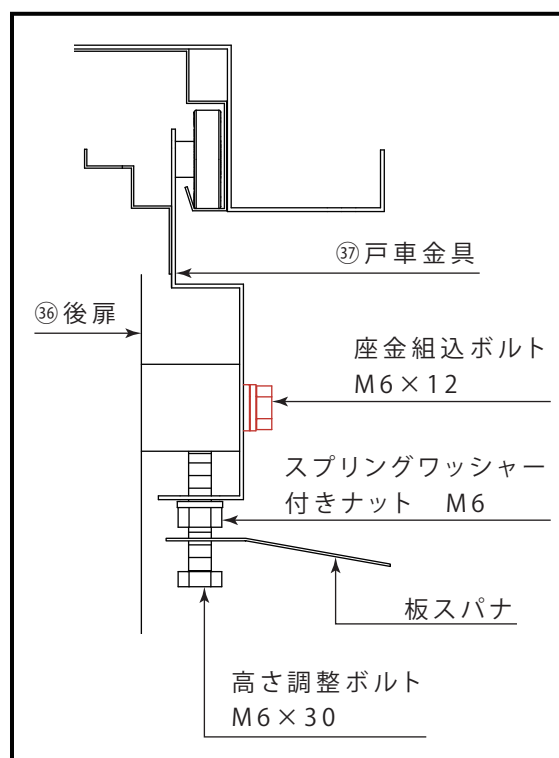
行なってください。(下記参照図)

座金組込ボルトを緩めないで高さ調整を行なうと

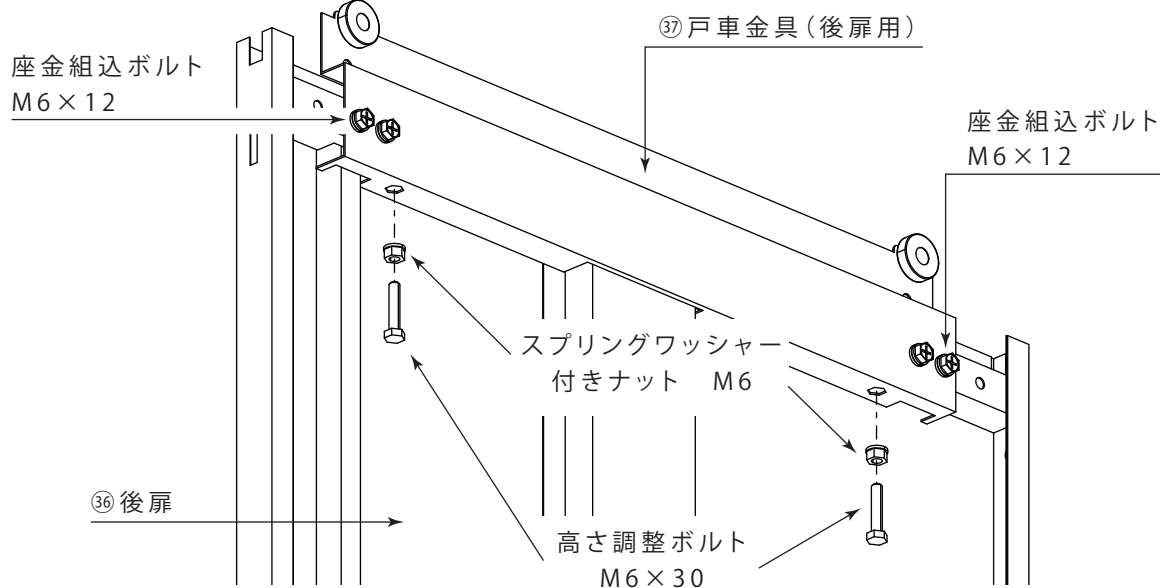
③⑦戸車金具が変形します。

スプリングワッシャー付きナットは高さ調整が

完了してから締め込みます。



## ○ 参照図



※図は右開きの場合

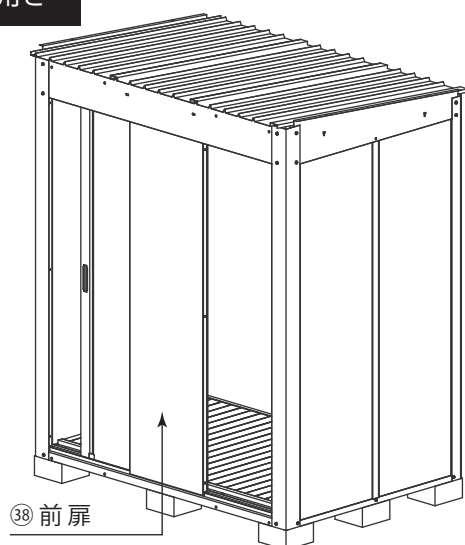
## 11-① 前扉の組立

- (1) ③⑧前扉の下側に扉振れ止めと⑤③前扉框水切りを取付けます。(下記参照図)
- (2) ③⑧前扉の上側に③⑨戸車金具(前扉用)を取付けます。
- (3) ③⑧前扉の上端に連動金具を取付けます。  
※左開き、右開きでは連動金具の取付位置が異なるのでご注意ください。

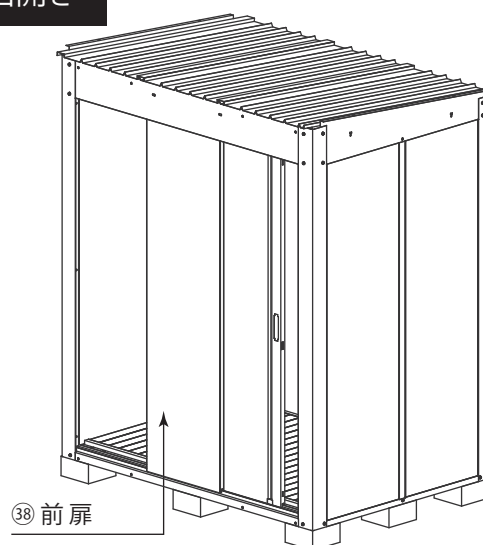
### 使用部品

番号	部品名称	数量
③⑧	前扉	1
③⑨	戸車金具(前扉用)	1
⑤③	前扉框水切り	1
部品箱	扉振れ止め	2
	連動金具	1
	メッキボルト M6×10	2
	座金組込ナベ頭ビスM4×10	2
	座金組込ボルト(扉用)M6×12	5
	高さ調整ボルト M6×30	2
	スプリングワッシャー付きナット M6	2

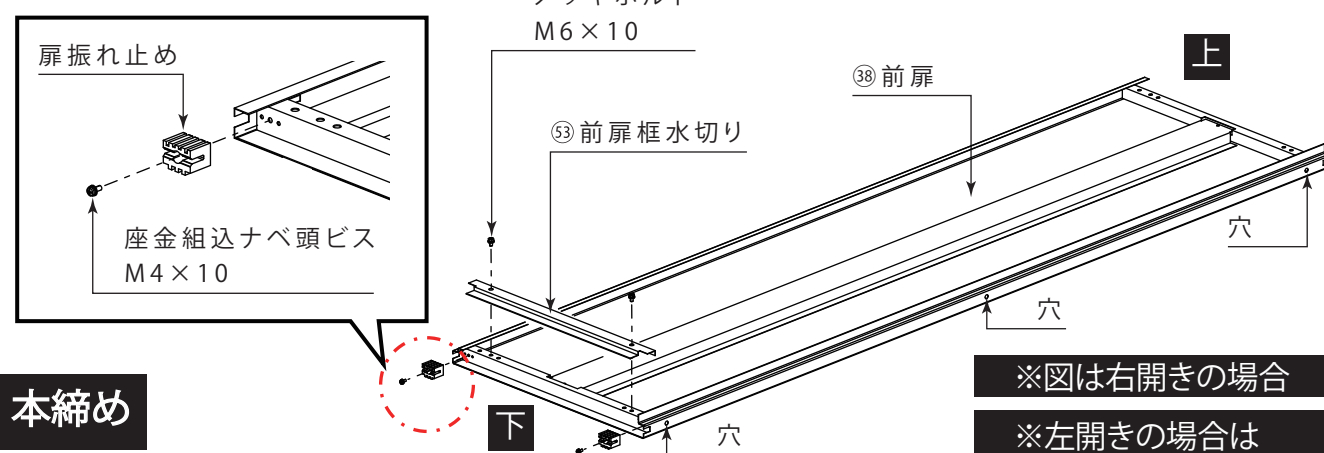
左開き



右開き



### ○ 参照図



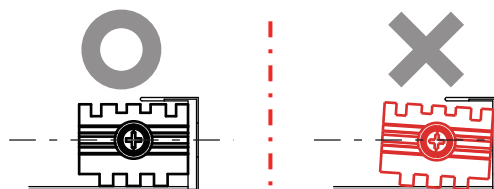
### 本締め

※前扉の上下方向は、側面の穴が開いている向きを確認

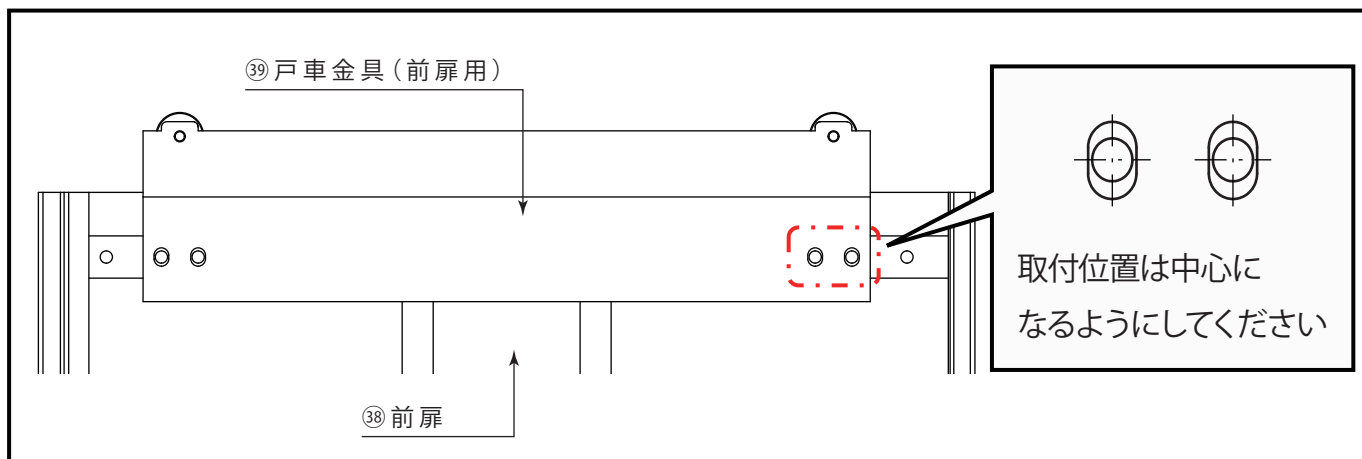
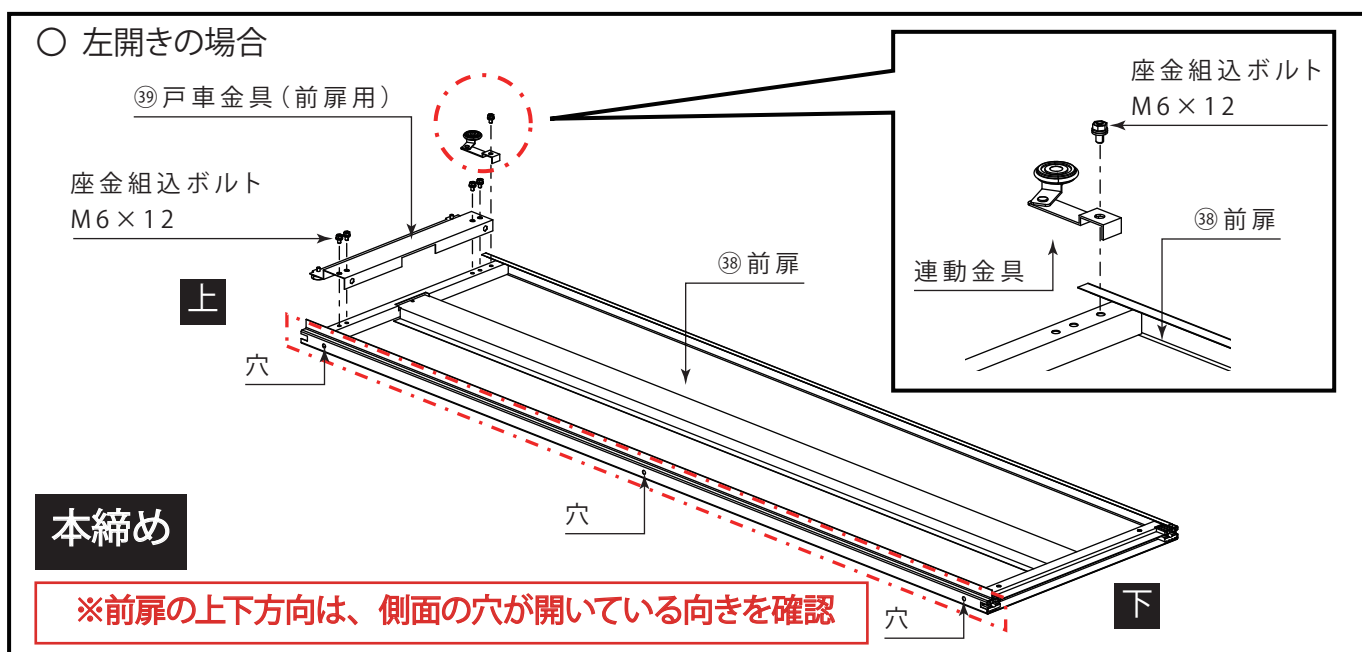
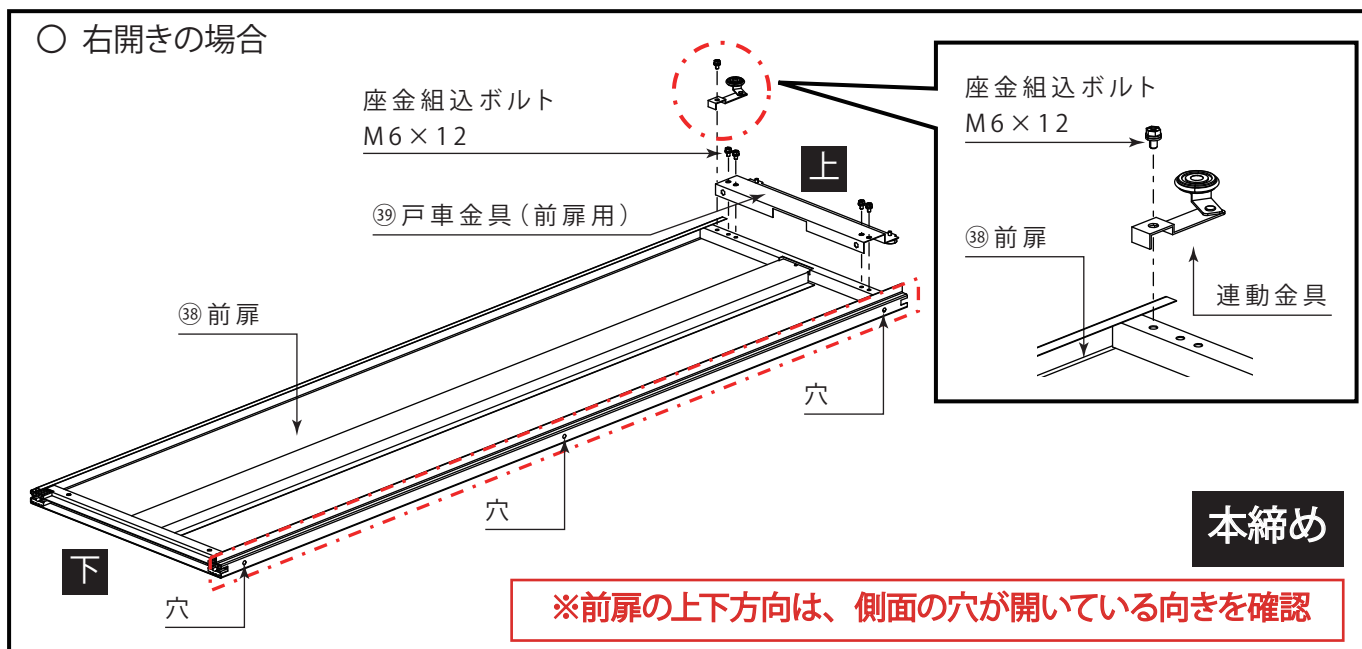
※図は右開きの場合

※左開きの場合は  
上下が逆になります

※扉振れ止めは、扉に対して平行に取付けてください。  
斜めに取り付くと、下レールに干渉して  
扉の動作が重くなります。



# 11-② 前扉の組立



# 11-③ 前扉の組立

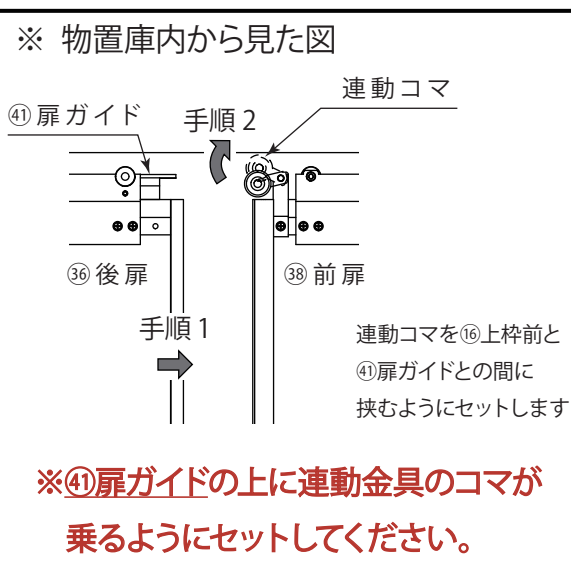
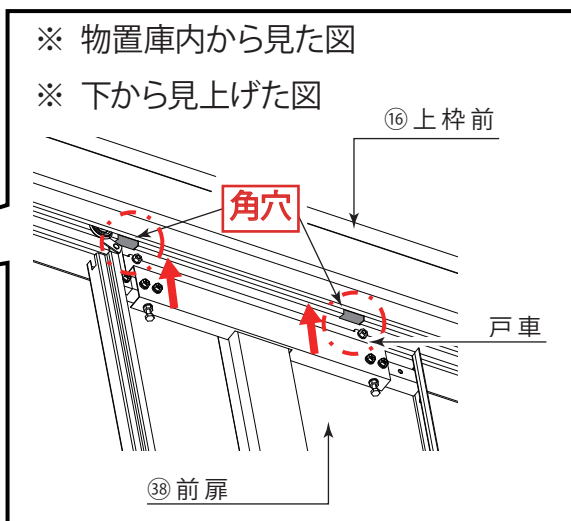
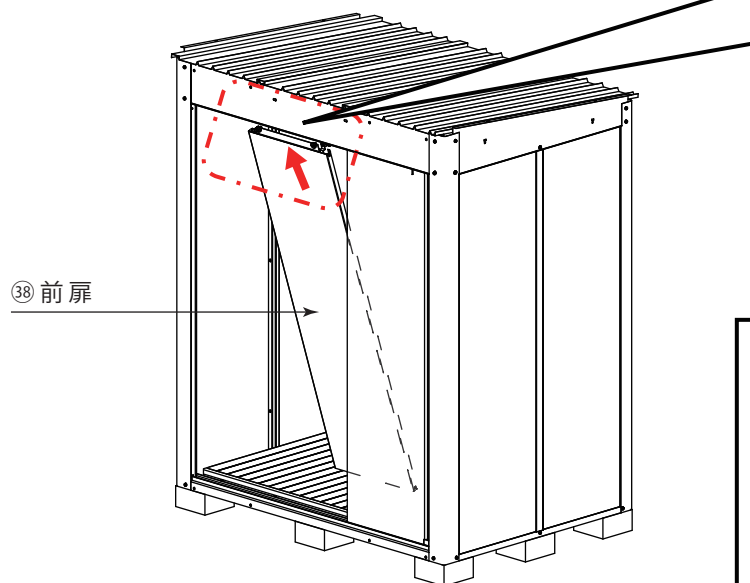
(3) ③⑧前扉を本体に取付けます。

※物置庫内から、①⑥上枠前の上レール (外側) の角穴に戸車を差し込みながら

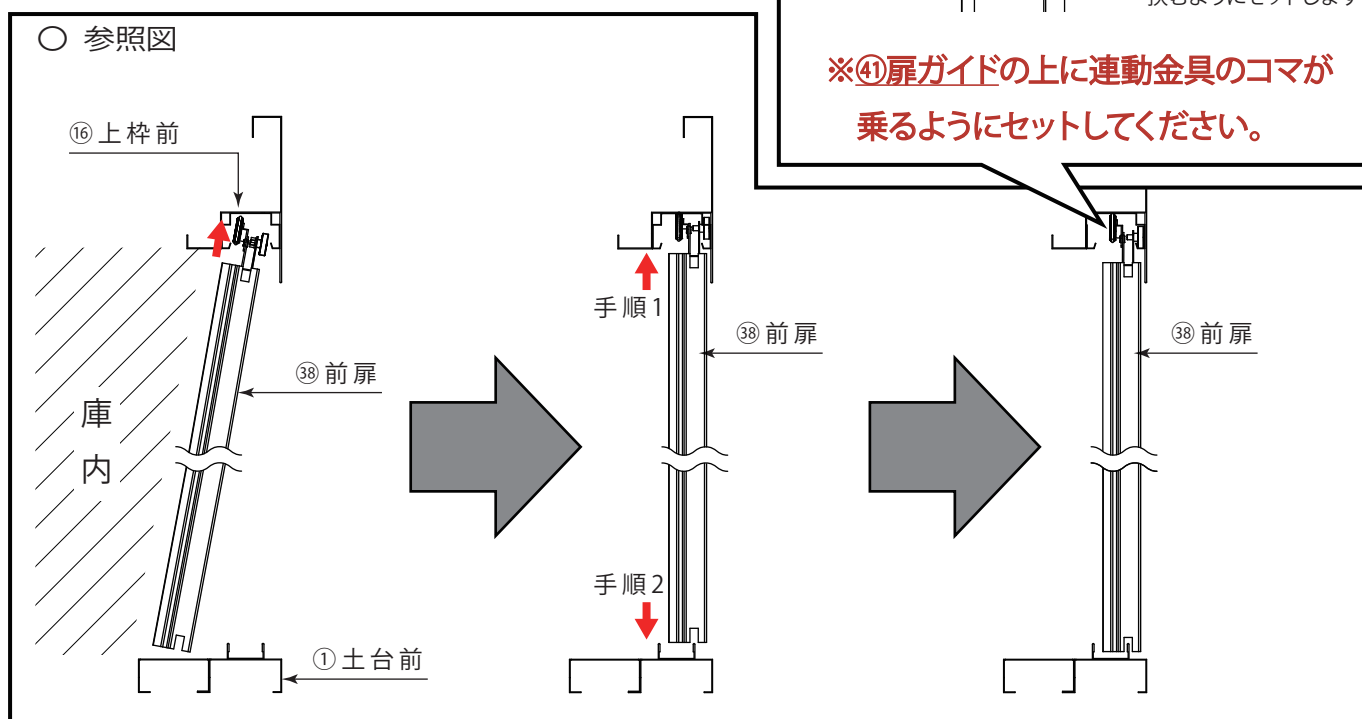
①土台前の下レールに③⑧前扉下側の切り欠きを合わせ差し込み、

戸車を上レールにのせます。(下記参照図)

(4) ④①扉ガイドの上に連動金具のコマが乗るようにセットして、扉を移動させてください。



※図は右開きの場合



# 11-④ 前扉の組立

(4) ③⑨戸車金具に高さ調整ボルト、スプリングワッシャー付きナットを取付けます。

必要に応じて高さ調整ボルトで③⑧前扉の高さを調整します。

※高さ調整ボルトは③⑨戸車金具に向かって締めてください。

※スプリングワッシャー付きナットは高さ調整ボルトの緩み止めです。

**※高さ調整後、座金組込ボルトをしっかりと締めてください。**

## □ 扉の高さ調整

※扉の高さを調整するには、

③⑨戸車金具の座金組込ボルトを緩めてから

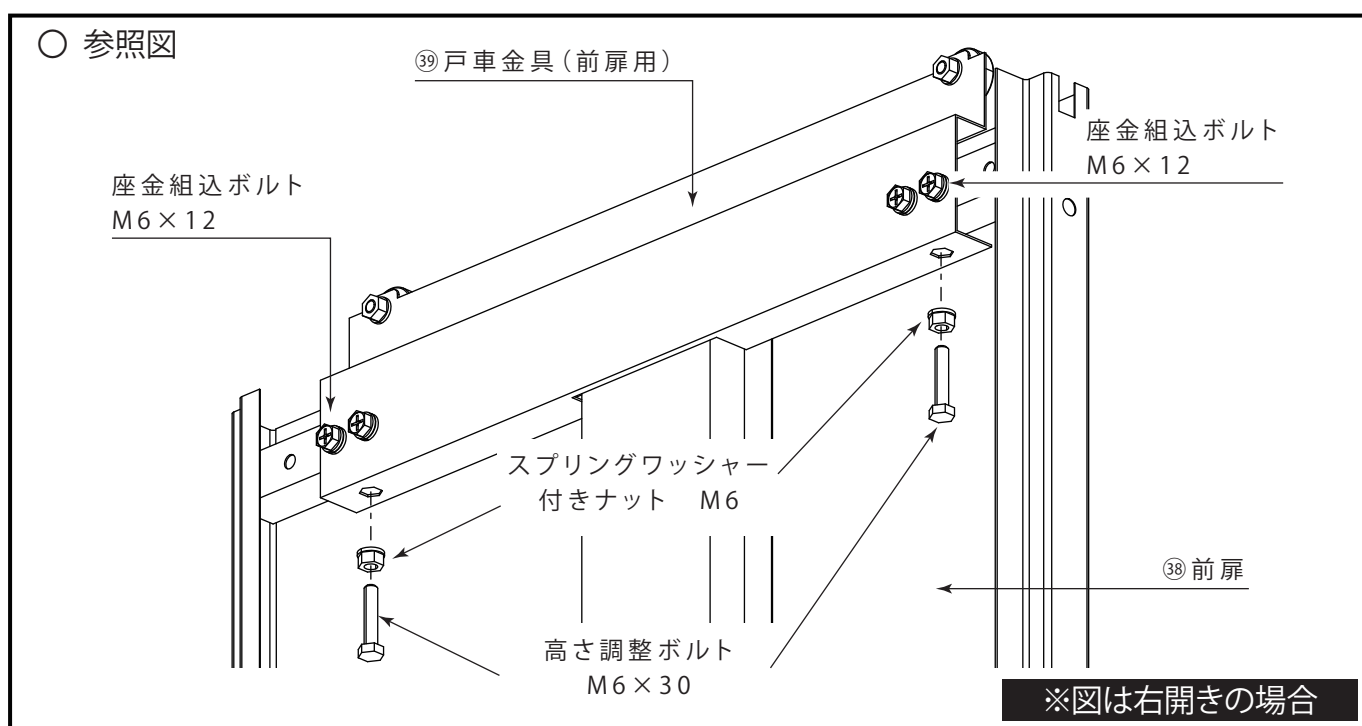
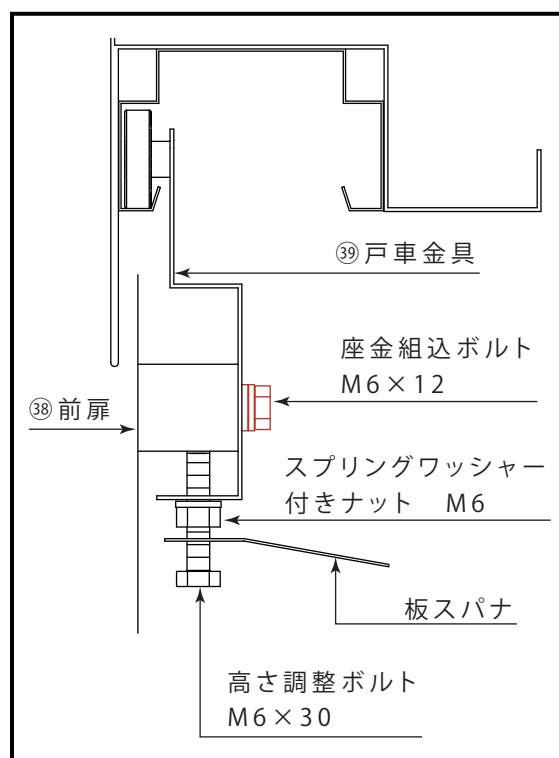
行なってください。(下記参照図)

座金組込ボルトを緩めないで高さ調整を行なうと

③⑨戸車金具が変形します。

スプリングワッシャー付きナットは高さ調整が

完了してから締め込みます。



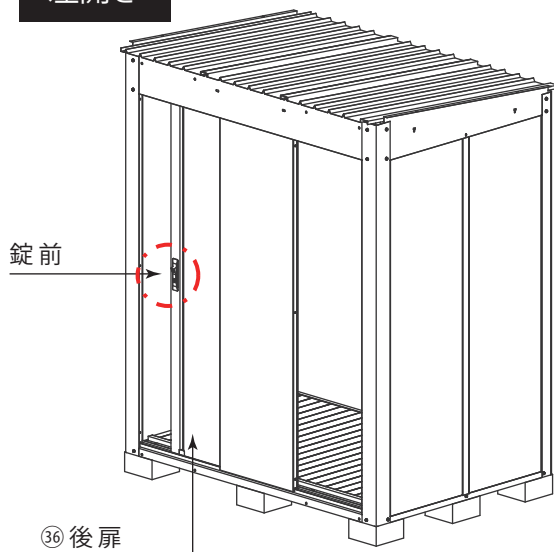
## 12 錠前の組立

(1) ③⑥後扉に錠前を取付けます。

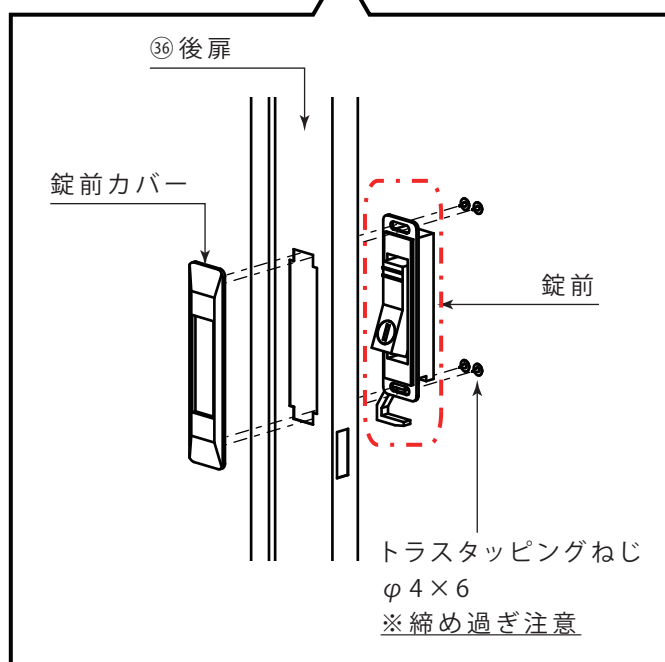
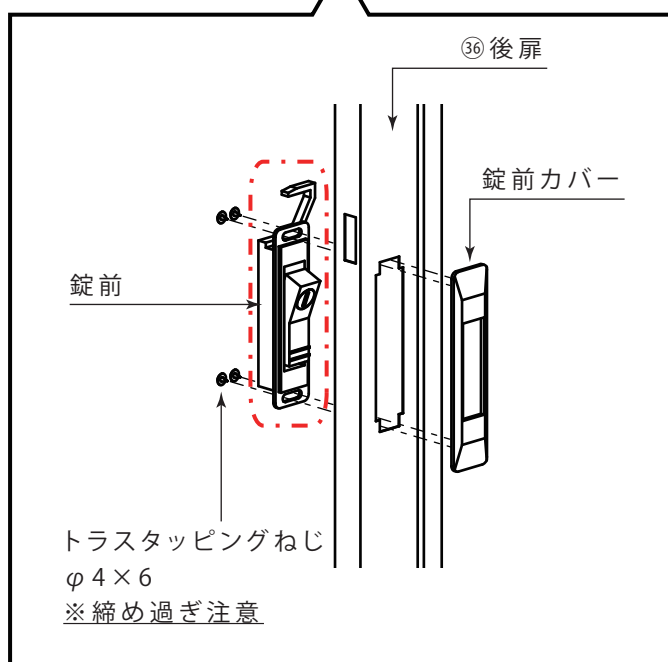
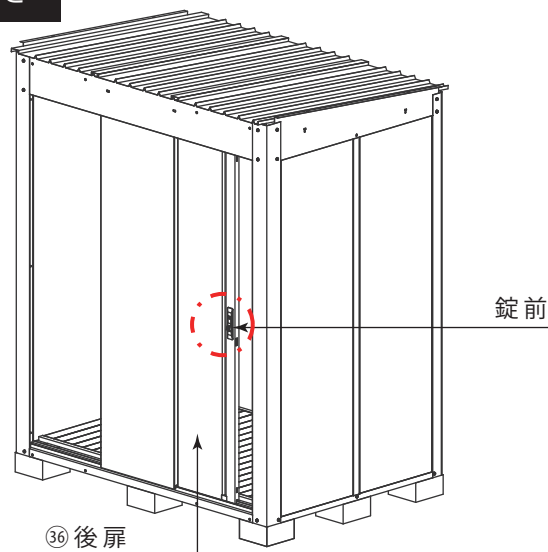
### 使用部品

番号	部品名称	数量
部品箱	錠前	1
	トラスタッピングねじ φ4×6	4

左開き

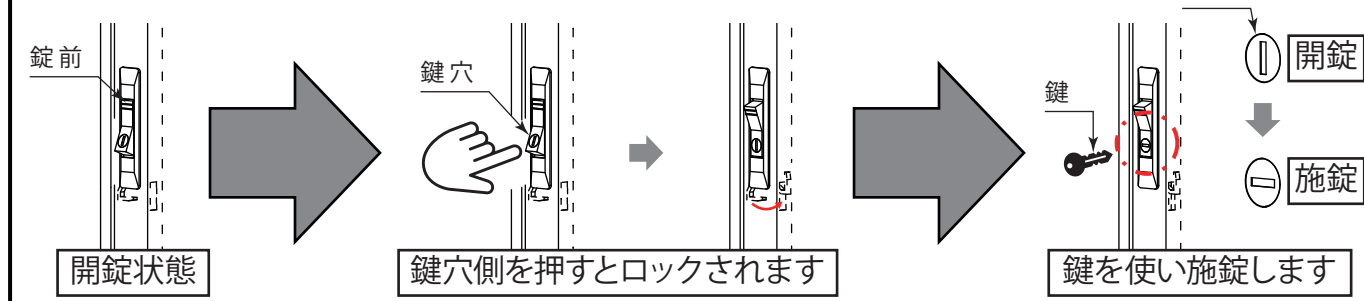


右開き



※左開き、右開きによって錠前の上下の向きが異なりますのでご注意ください

○ 錠前の操作方法 (図は右開きの場合)



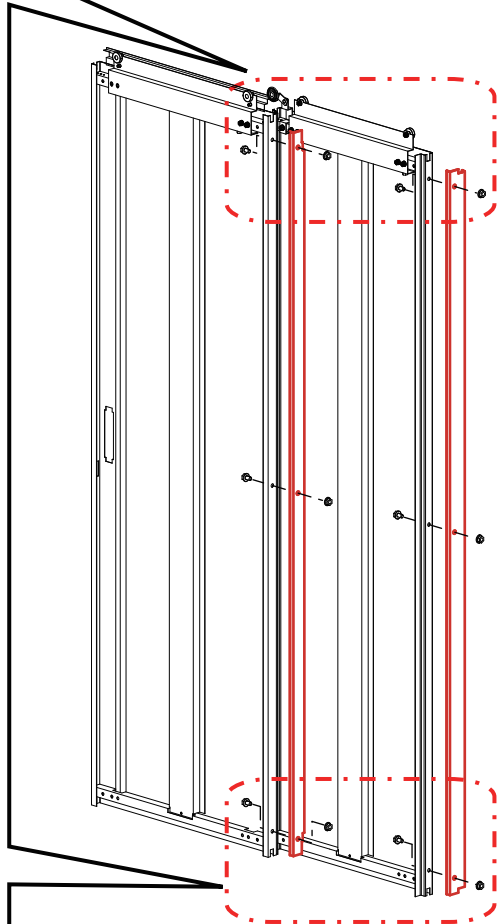
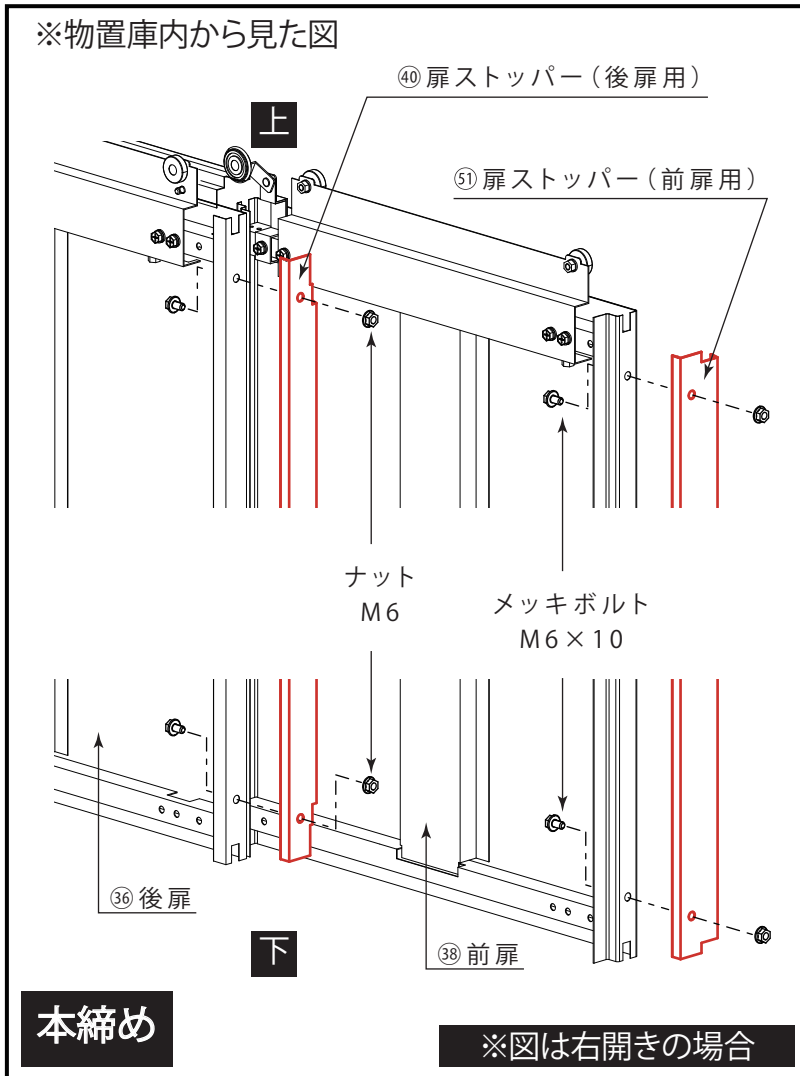
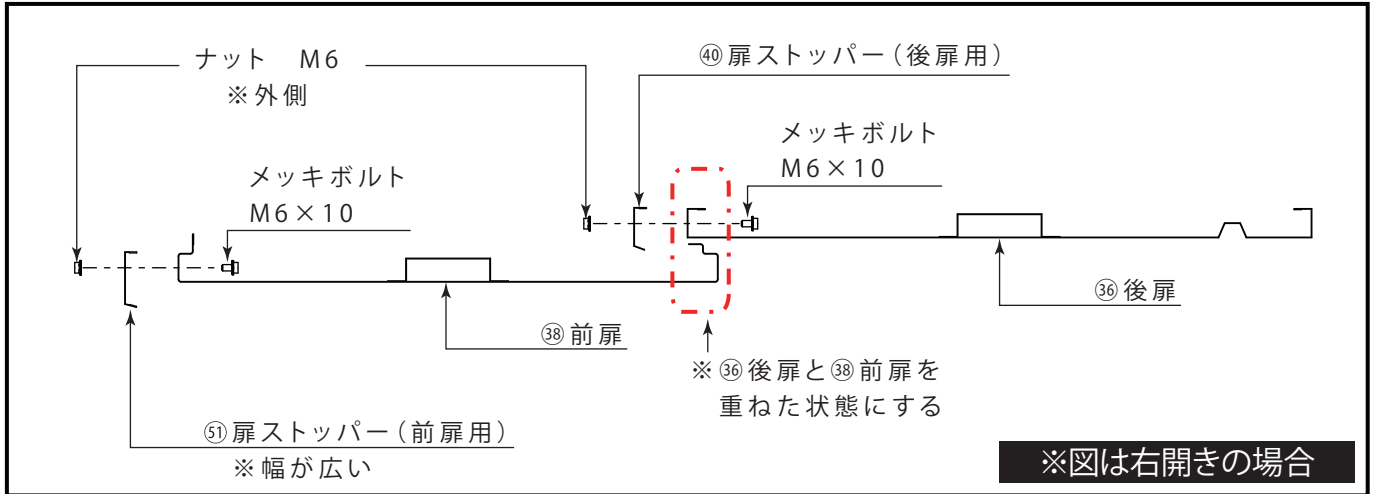
## 13 扉ストッパーの組立

- (1) ④⑩扉ストッパー (後扉用) を③⑥後扉に、  
 ⑤①扉ストッパー (前扉用) を③⑧前扉に  
 それぞれ取付けます。

※扉ストッパーには向きがありますのでご注意ください。

### 使用部品

番号	部品名称	数量
④⑩	扉ストッパー (後扉用)	1
⑤①	扉ストッパー (前扉用)	1
部品箱	メッキボルト M6×10	6
	ナット M6	6



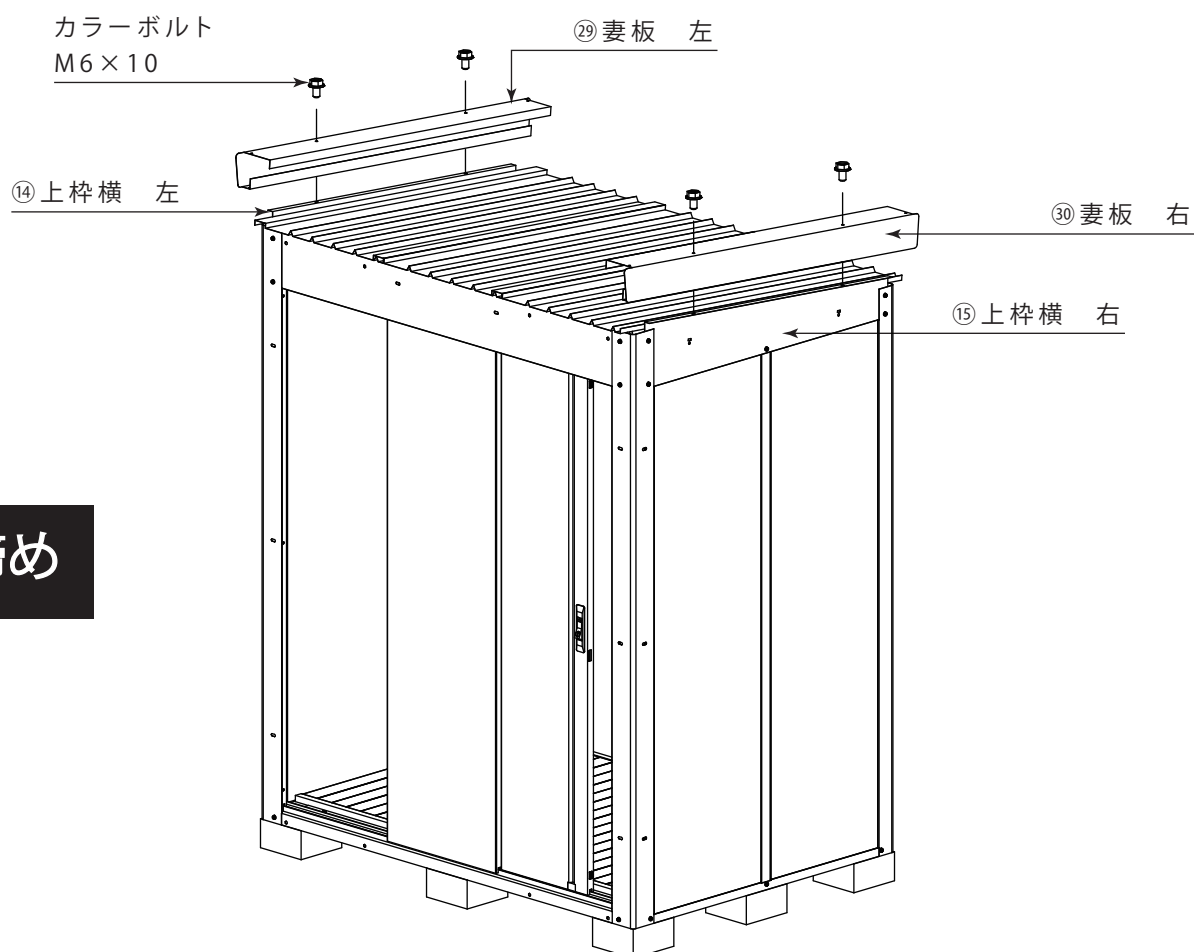


## 14 妻板の組立

### 使用部品

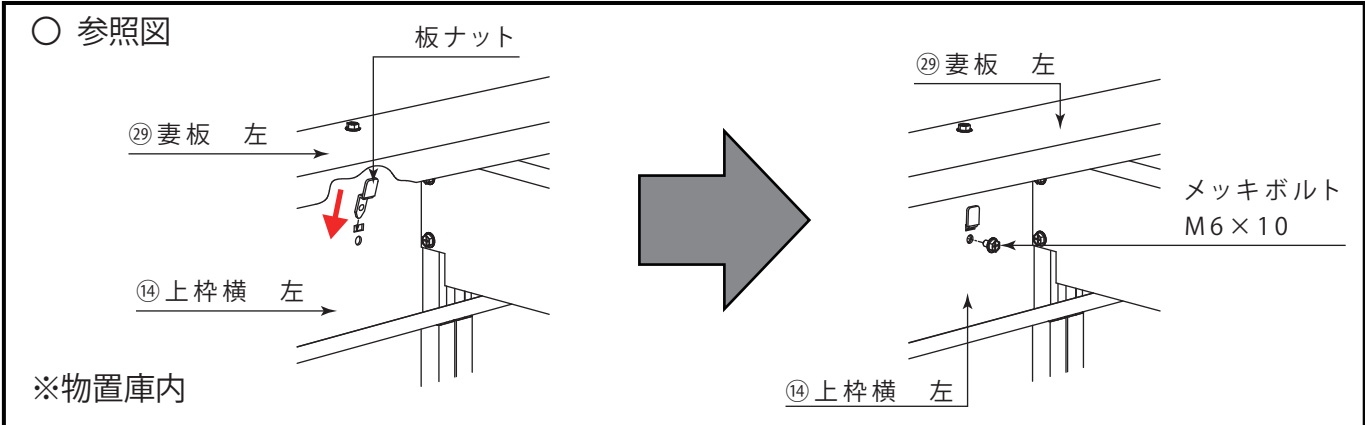
番号	部品名称	数量
②⑨	妻板 左	1
③⑩	妻板 右	1
部品箱	カラーボルト M6×10	4
	メッキボルト M6×10	4
	板ナット	4

- (1) ②⑨妻板 左を⑭上枠横 左に取付けます。
- (2) ③⑩妻板 右を⑮上枠横 右に取付けます。
- (3) 物置の内側から⑭上枠横 左と②⑨妻板 左を固定します。(下記参照図)
- (4) 物置の内側から⑮上枠横 右と③⑩妻板 右を固定します。(下記参照図)



本締め

※高い所での作業は、脚立等を使用して安全に十分注意して作業を行なってください。



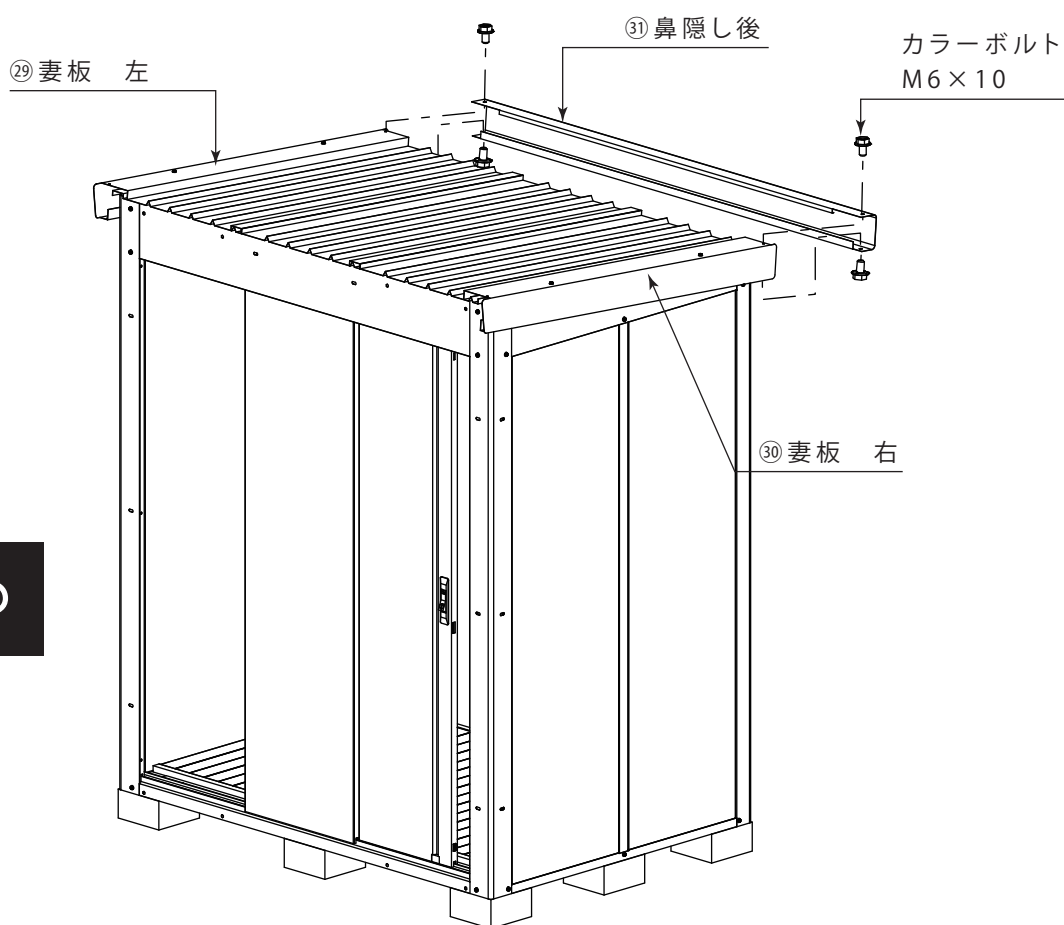
## 15 鼻隠しの組立

(1) ③①鼻隠し後を②⑨③①妻板 左 / 右にかぶせるように取付けます。

(2) ③①鼻隠し後の底面にある水抜き穴にプラスチックチェーンを差し込み、もう一方の水抜き穴に水止めキャップを取付けます。  
 ※雨水を落としたい側にプラスチックチェーンを取付けます。

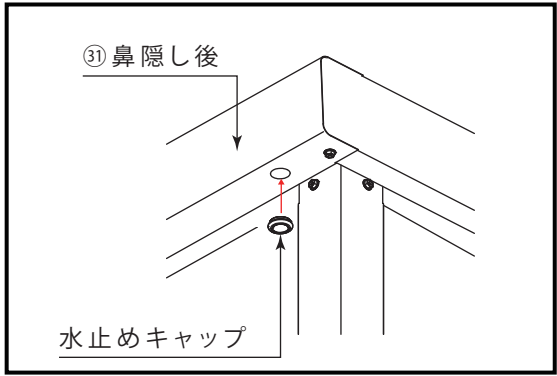
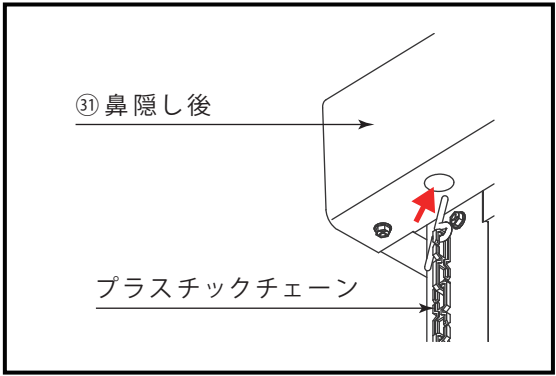
### 使用部品

番号	部品名称	数量
③①	鼻隠し後	1
部 品 箱	カラーボルト M6×10	4
	水止めキャップ	1
	プラスチックチェーン	1



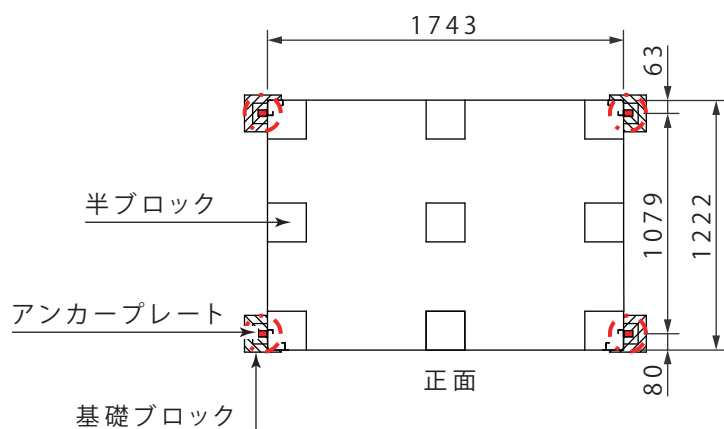
**本締め**

※高い所での作業は、脚立等を使用して安全に十分注意して作業を行なってください。



## 16 アンカープレートの取付け

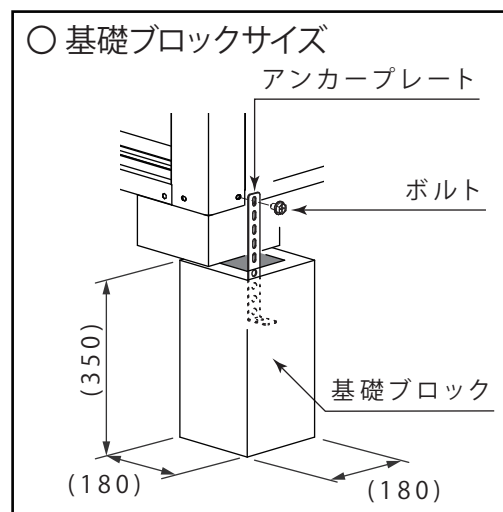
### ◇ 設置場所が土、または砂利の場合



- (1) 前柱、後柱の側面のボルトを外して、アンカープレートと一緒に再度取付けます。
- (2) アンカープレート取付け後、事前に埋め込んだ基礎ブロックの穴にコンクリートを流し込んで固定します。  
※4カ所すべて施工しないと十分な効果は得られません。

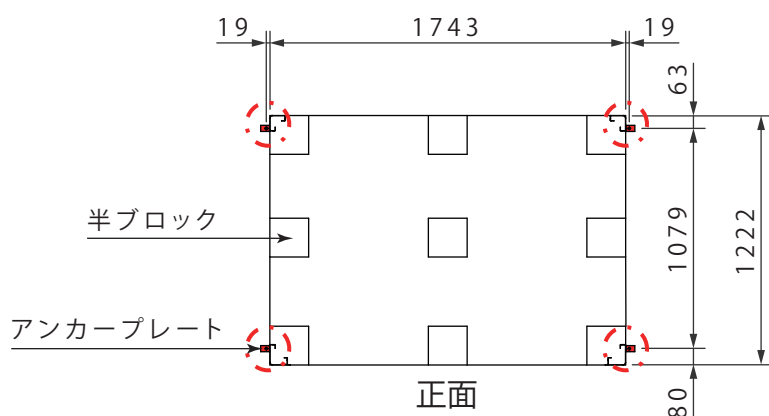
### 使用部品

番号	部品名称	数量
部品箱	アンカープレート	4

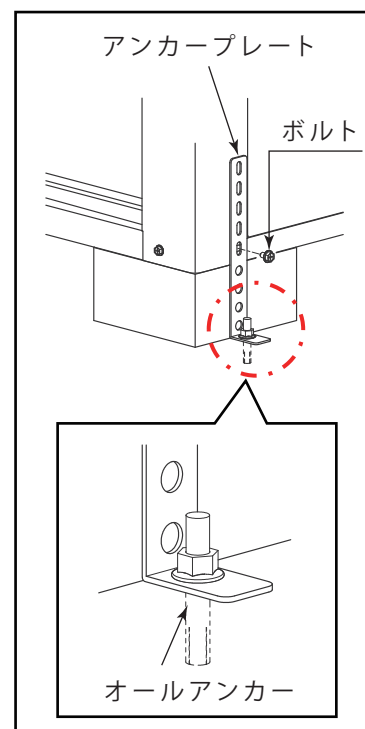


※基礎ブロックの寸法は参考値です。  
地盤など設置場所に合わせて  
施工してください。

### ◇ 設置場所がコンクリートの場合

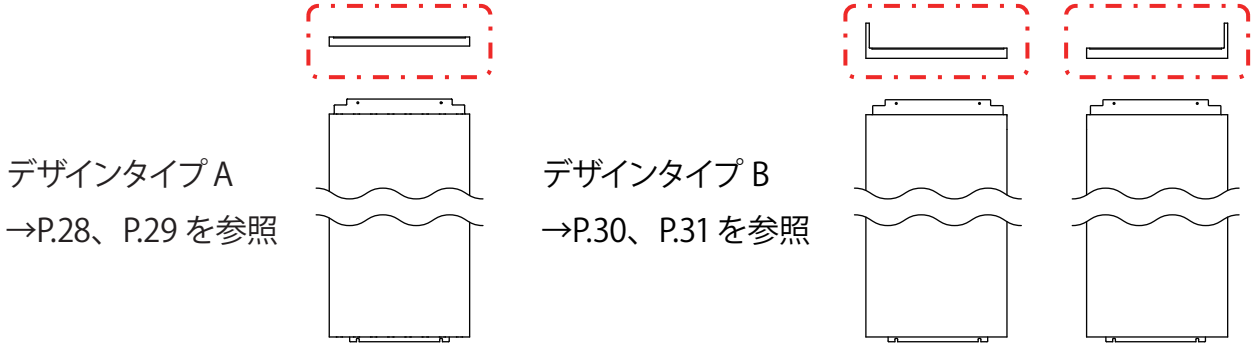


- (1) 前柱、後柱の側面のボルトを外して、アンカープレートと一緒に再度取付けます。
- (2) 固定する位置のアンカープレートの穴に合わせて下穴をあけます。
- (3) オールアンカー（別売）を打ち込み固定してください。  
※オールアンカーは M10、または M12 を使用してください。  
※4カ所すべて施工しないと十分な効果は得られません。  
※コンクリートの厚さに合わせてアンカーの長さを検討してください。



# 17-① FRP 前パネルの取付

※FRP前パネルは、各ページでそれぞれのタイプの取付方法をご確認ください。



デザインタイプ A

→P.28、P.29 を参照

デザインタイプ B

→P.30、P.31 を参照

**※デザインタイプ A の場合 (図はリコシスタ)**

(1) FRP 前パネルの裏面 2 箇所のエプトシーラーを貼付けます。

使用部品

番号	部品名称	数量
	FRP 前パネル	1
PDSCK 01	エプトシーラー L=1940	1
	エプトシーラー L=111	1

○ 右開きの場合

エプトシーラー  
L=111

エプトシーラー  
L=1940

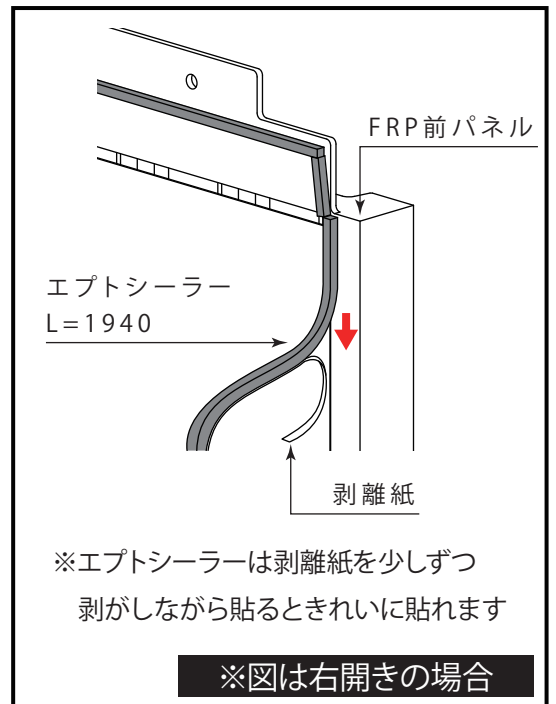
FRP 前パネル  
裏面

○ 左開きの場合

エプトシーラー  
L=1940

エプトシーラー  
L=111

FRP 前パネル  
裏面



※エプトシーラーは剥離紙を少しずつ剥がしながら貼るときれいに貼れます

※図は右開きの場合

## 17-② FRP 前パネルの取付

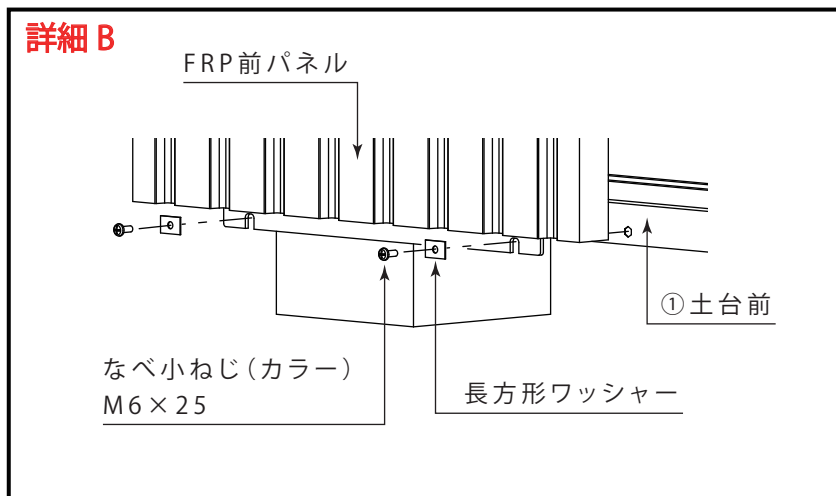
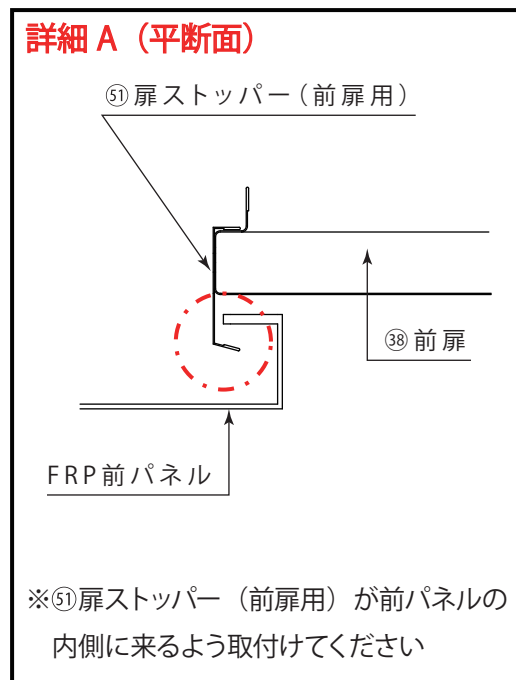
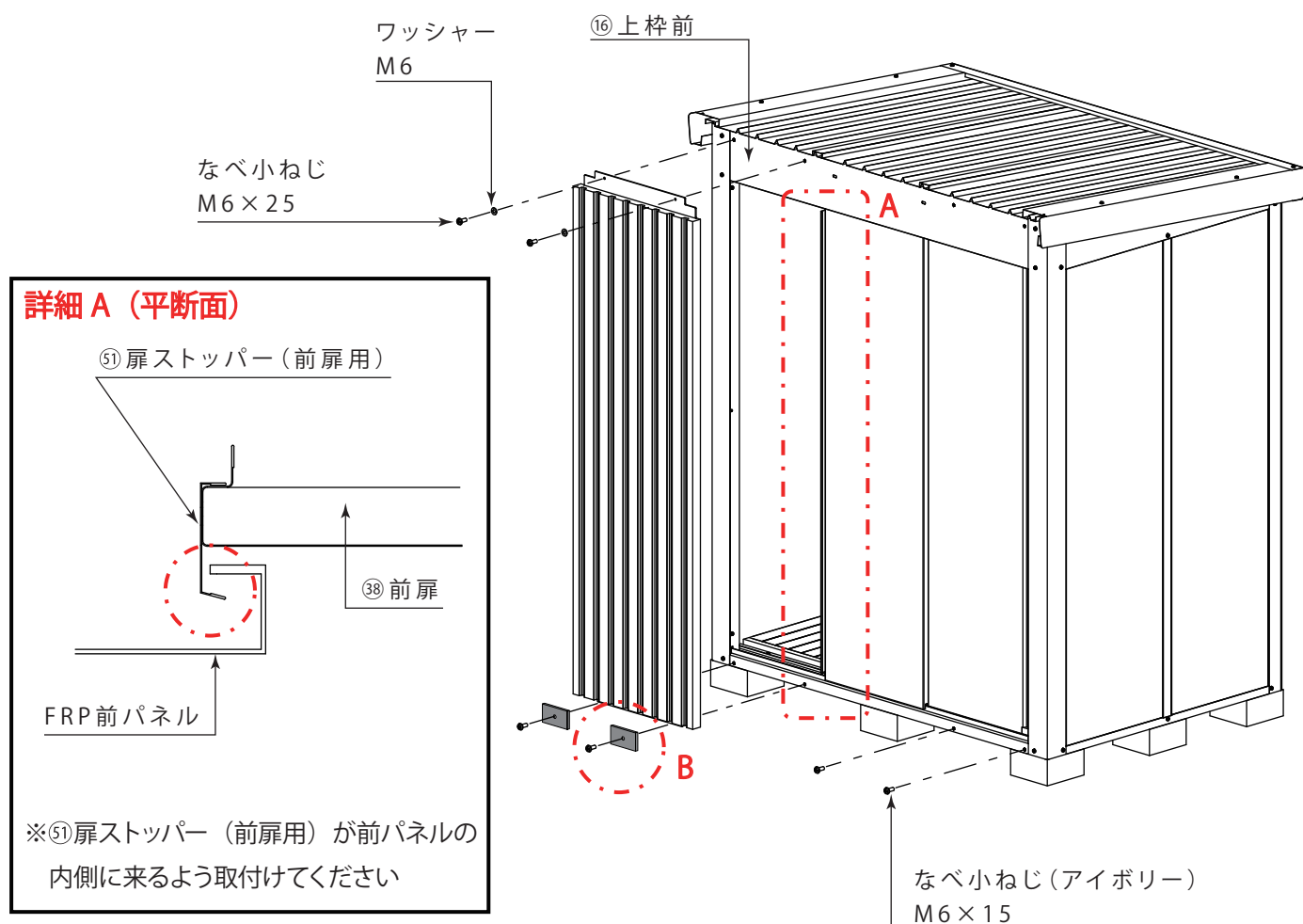
※デザインタイプAの場合 (図はリコシスタ)

(2) FRP 前パネルを①土台前と⑬上枠前に取付けます。

(3) ①土台前の使用しない穴に、  
穴隠し用のなべ小ねじ (アイボリー) を取付けます。

### 使用部品

番号	部品名称	数量
	FRP 前パネル	1
PDSCK 01	なべ小ねじ M6×25	2
	ワッシャー M6	2
	なべ小ねじ(カラー) M6×25	2
	長方形ワッシャー(カラー)	2
	なべ小ねじ(アイボリー) M6×15	2



**本締め**

※図はリコシスタ

※図は右開きの場合

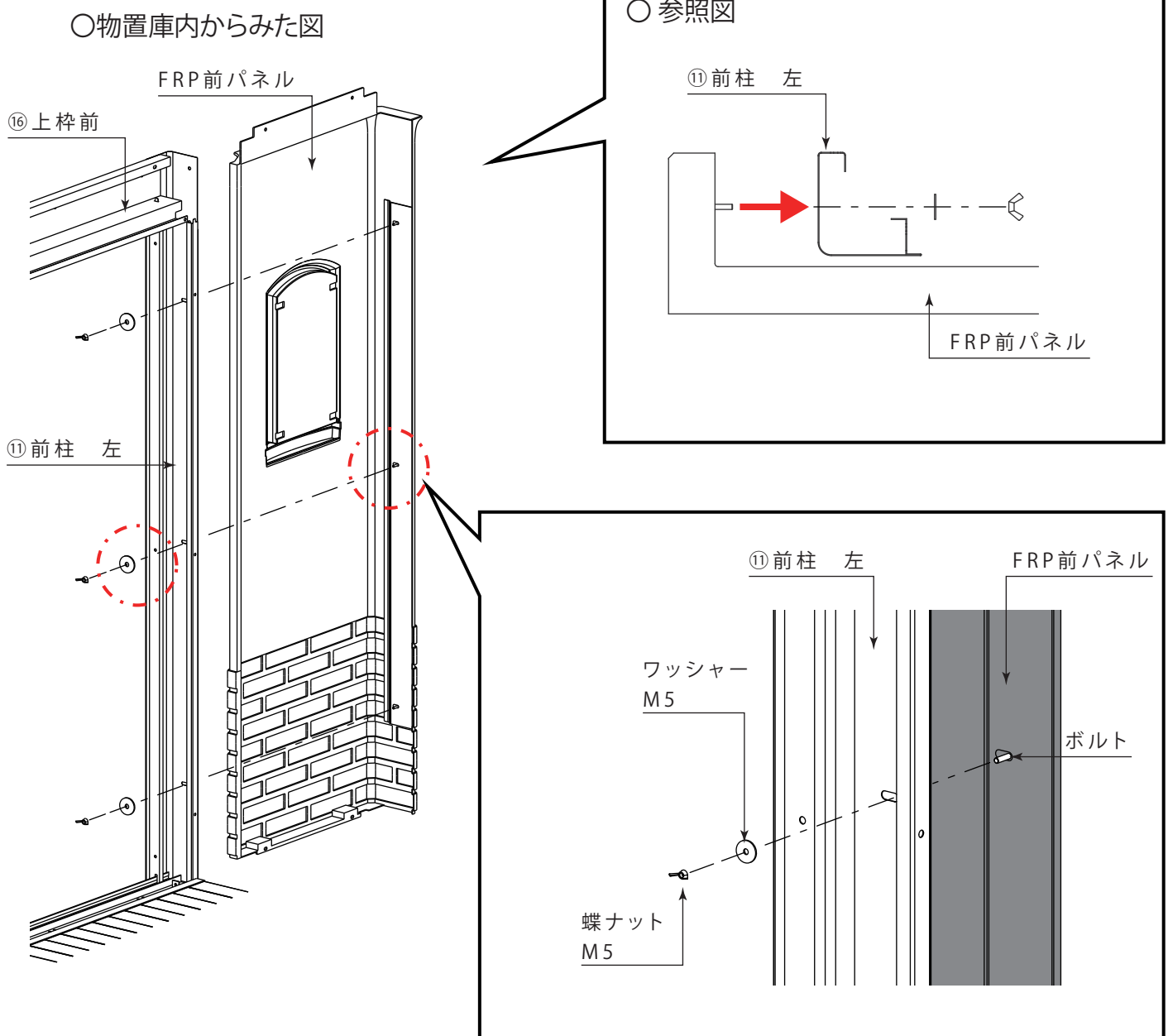
## 17-③ FRP 前パネルの取付

※デザインタイプBの場合 (図はカンナシスタ)

### 使用部品

番号	部品名称	数量
	FRP前パネル	1
PDSCK 03	蝶ナット M5	3
	ワッシャー M5	3

- (1) 右開きの場合、⑪前柱 左の側面の長穴に  
FRP 前パネル裏面のボルトを差し込み、庫内から蝶ナット等で取付けます。



本締め

※図はリコシスタ

※図は右開きの場合

## 17-④ FRP 前パネルの取付

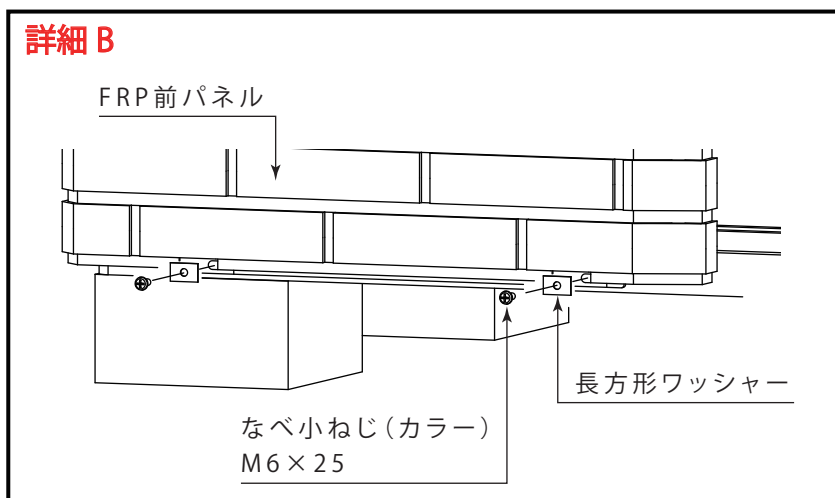
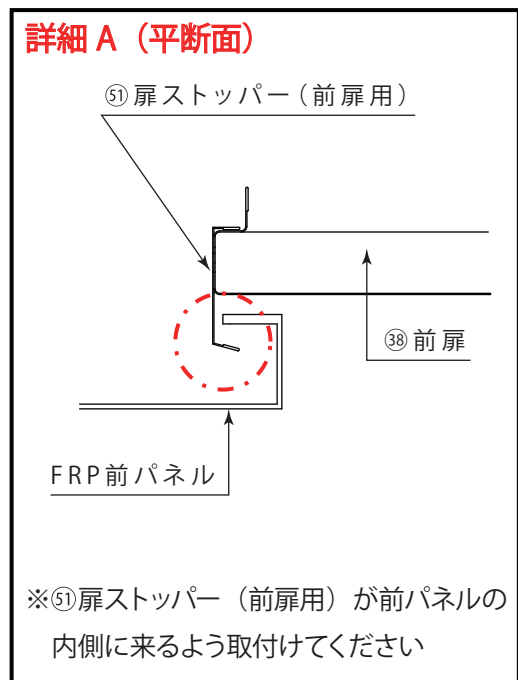
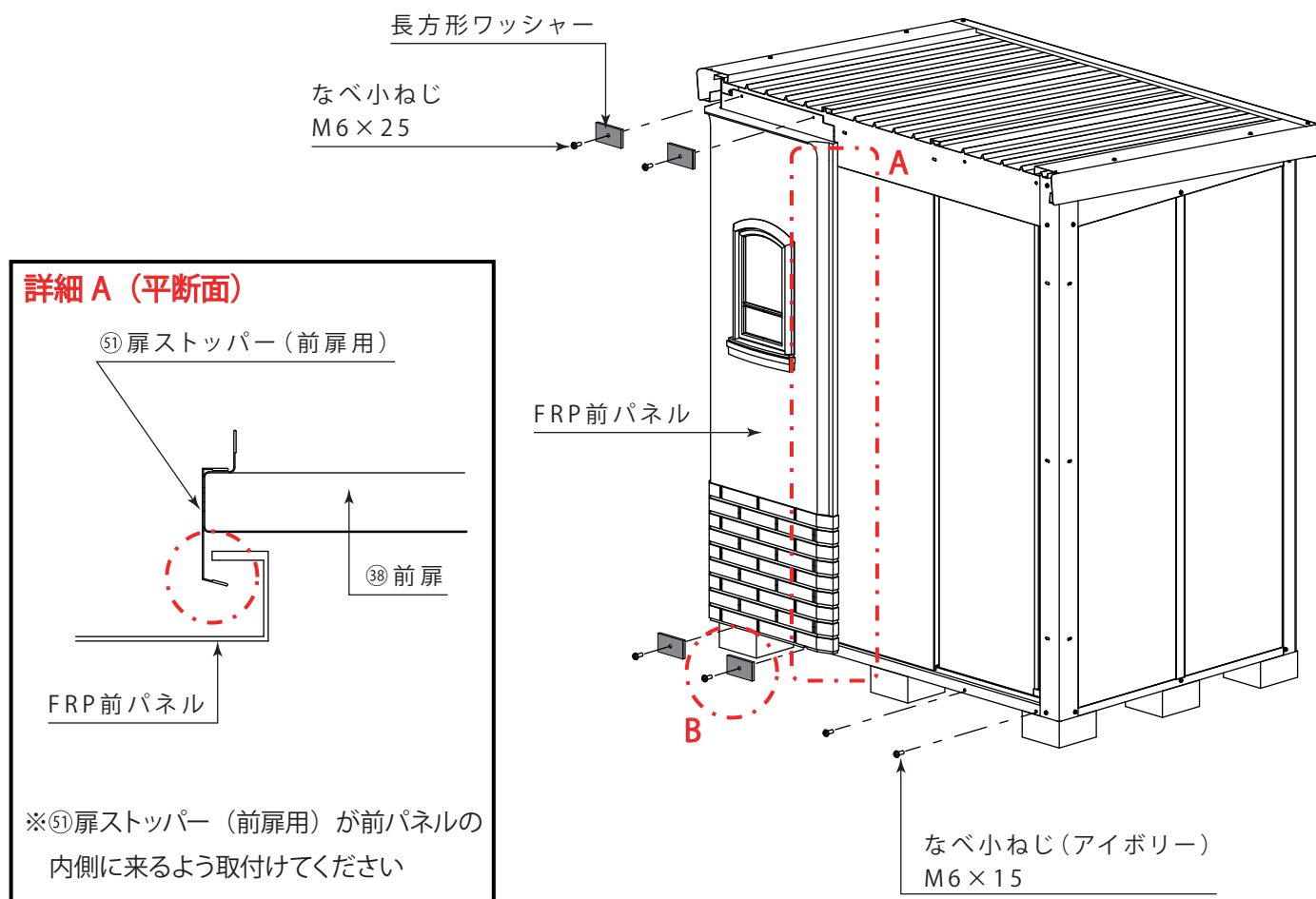
※デザインタイプ B の場合 (図はカンナシスタ)

(2) 前パネルを①土台前と⑯上枠前に取付けます。

(3) ①土台前の使用しない穴に、  
穴隠し用のなべ小ねじ (アイボリー) を取付けます。

### 使用部品

番号	部品名称	数量
	FRP 前パネル	1
PDSCK 03	なべ小ねじ M6×25	2
	なべ小ねじ (カラー) M6×25	2
	長方形ワッシャー (カラー)	4
	なべ小ねじ (アイボリー) M6×15	2



**本締め**

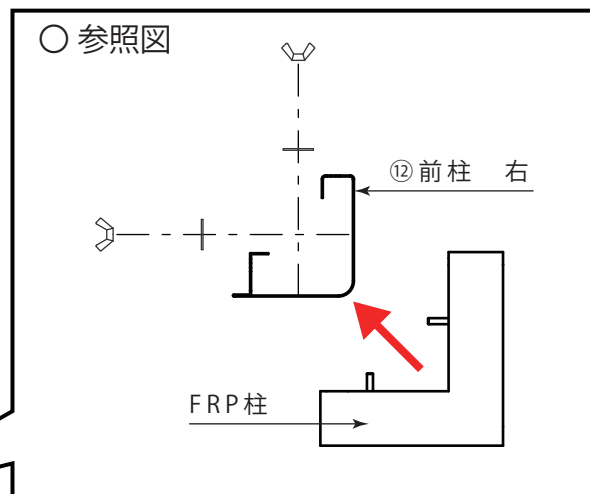
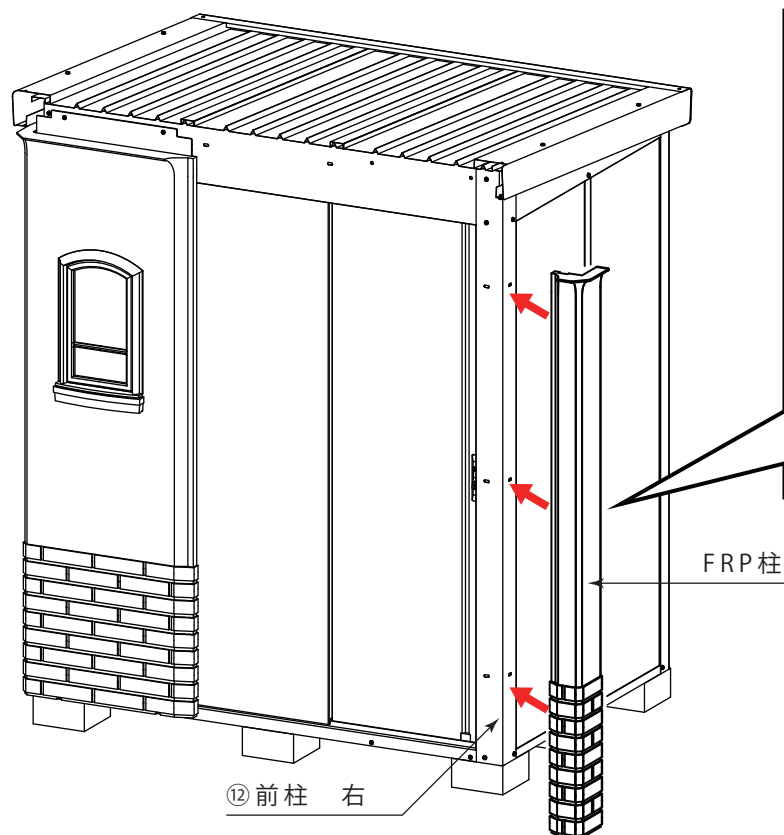
※図はカンナシスタ  
※図は右開きの場合

## 18 FRP柱の取付

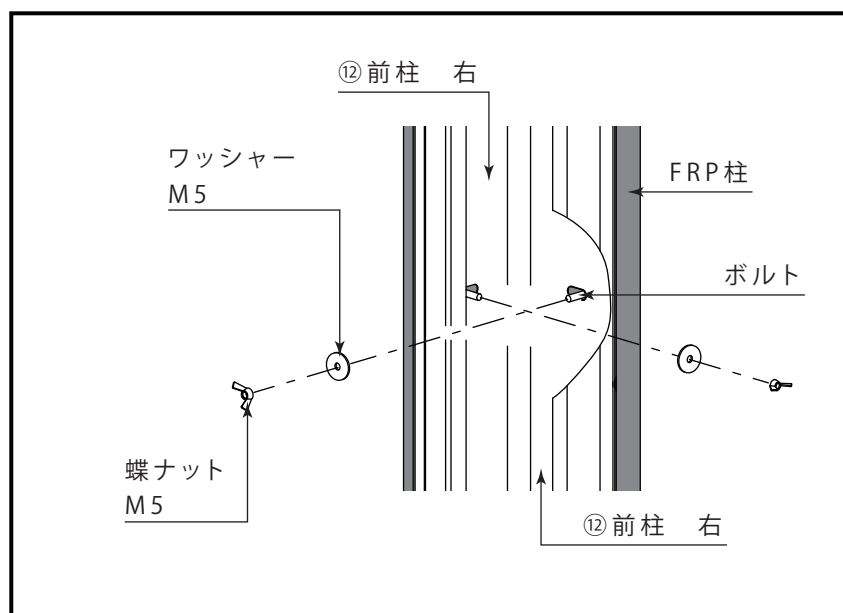
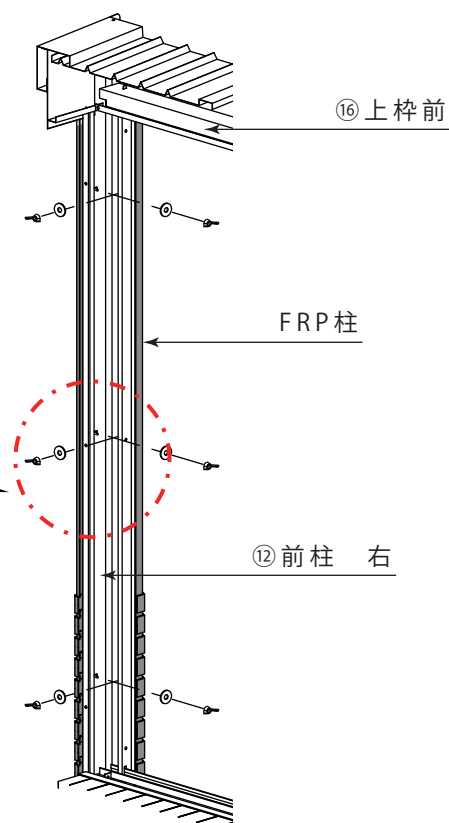
- (1) 右開きの場合、⑫前柱 右の正面と側面の長穴に FRP 柱裏面の全てのボルトを差し込み、庫内から蝶ナット等で取付けます。

### 使用部品

番号	部品名称	数量
	FRP柱	1
PDSCK 04	蝶ナット M5	6
	ワッシャー M5	6



### ○物置庫内より



**本締め**

※図はカンナシスタ

※図は右開きの場合

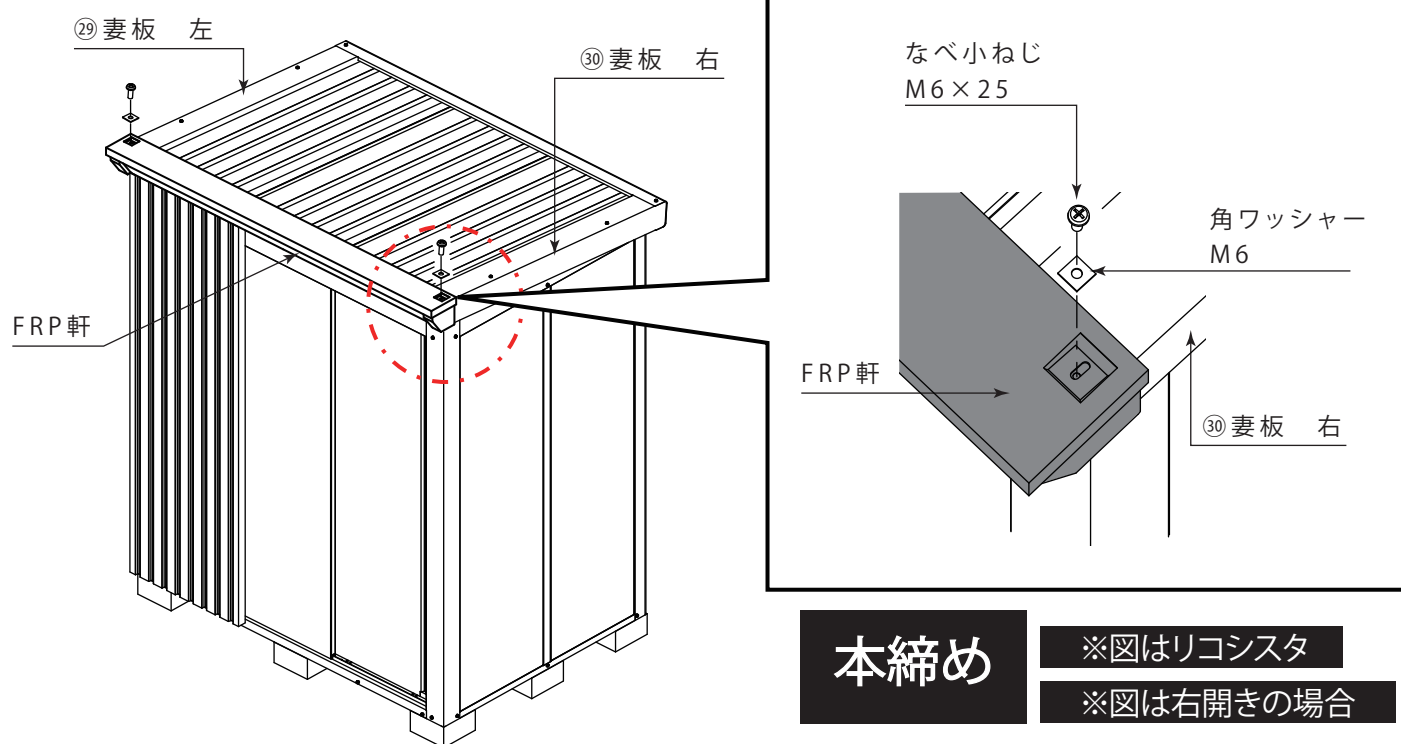
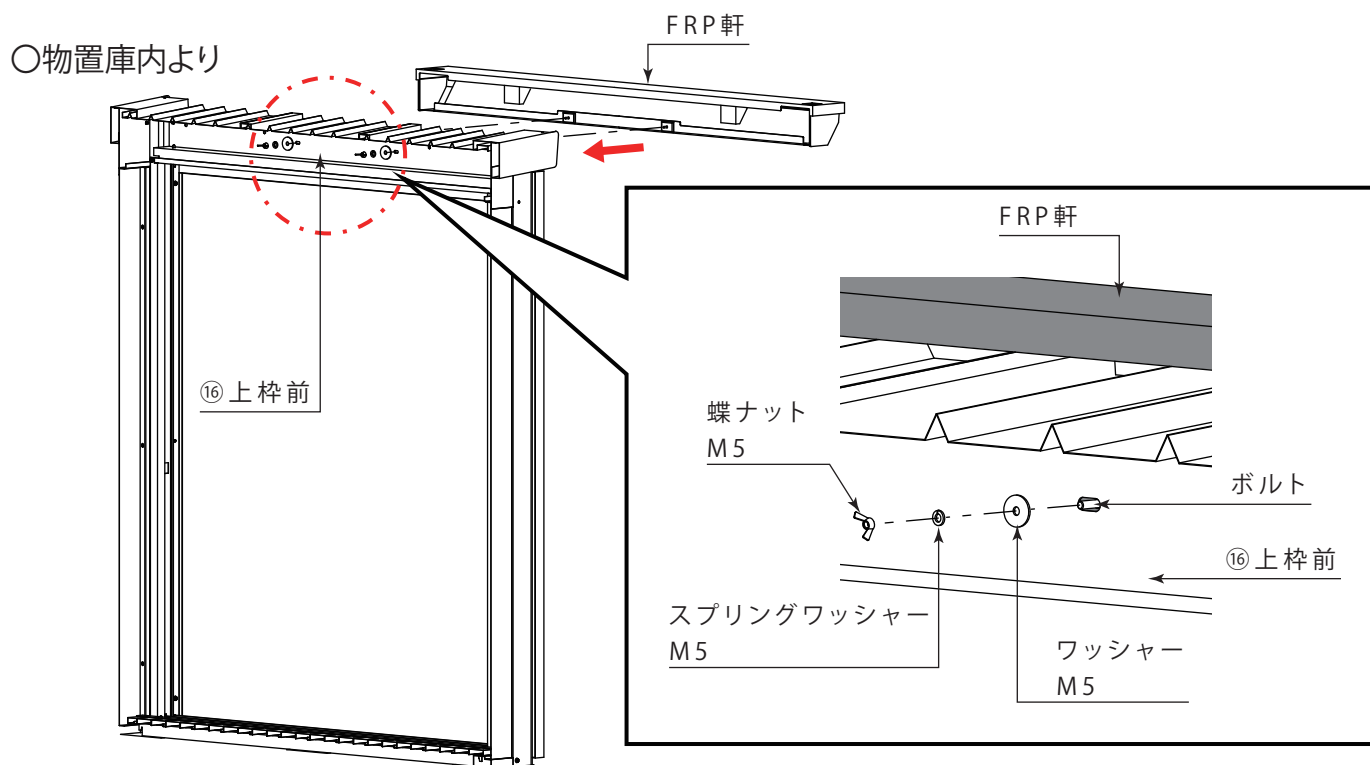


## 19 FRP 軒の取付

- (1) ⑬上枠前の長穴に FRP 軒裏面のボルト 2 本を差し込み、庫内から蝶ナット等で取付けます。
- (2) FRP 軒上面の左右の長穴から、⑲妻板 左と ⑳妻板 右の穴に取付けます。

### 使用部品

番号	部品名称	数量
	FRP 軒	1
PDSCK 02	なべ小ねじ M6×25	2
	角ワッシャー M6	2
	蝶ナット M5	2
	ワッシャー M5	2
	スプリングワッシャー M5	2



**本締め**

※図はリコシスタ

※図は右開きの場合

## 20-① 柱補強の組立

(1) 前柱補強固定金具を②パネル固定に取付けます。

(2) 右開きの場合、②前柱補強 左を①前柱 左、  
①⑥上枠前、前柱補強固定金具に取付けます。  
②⑦前柱補強 右と⑤⑩水切りを重ねて、①②前柱 右、  
①⑥上枠前、前柱補強固定金具に取付けます。

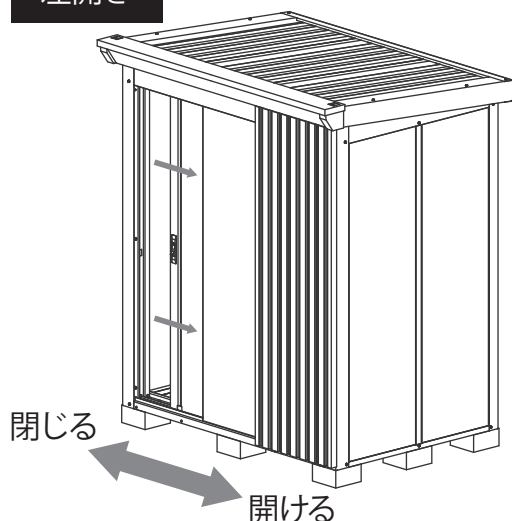
(下図・次ページ参照)

※左開きの場合についても下図を参照ください。

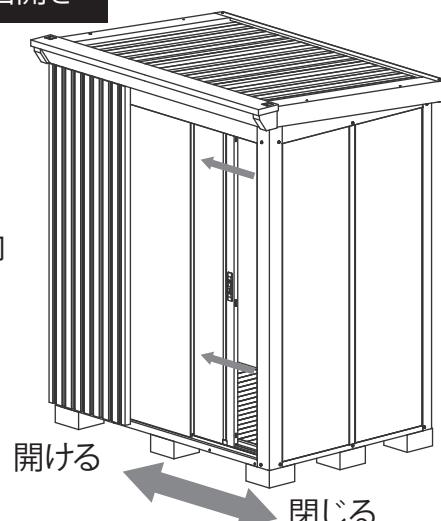
### 使用部品

番号	部品名称	数量
②⑥	前柱補強 左	1
②⑦	前柱補強 右	1
⑤⑩	水切り	1
部 品 箱	前柱補強固定金具	2
	メッキボルト M6×10	2
	カラーボルト M6×10	9
	ナット M6	2
	扉止めゴム	1

左開き



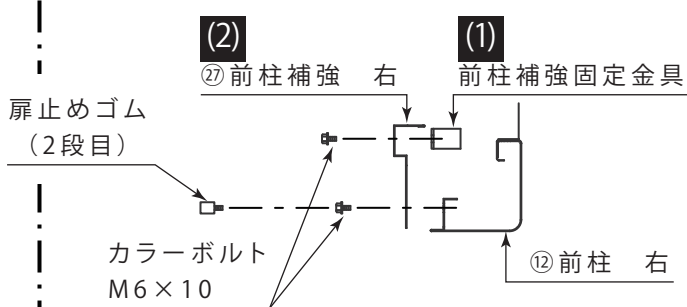
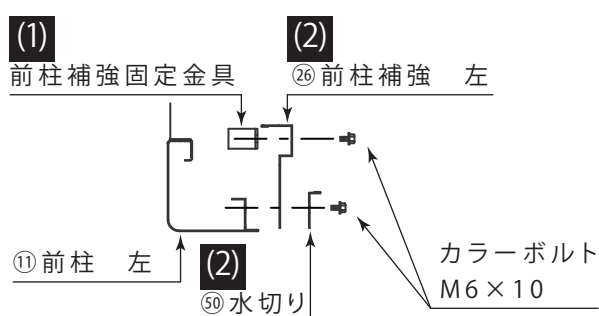
右開き



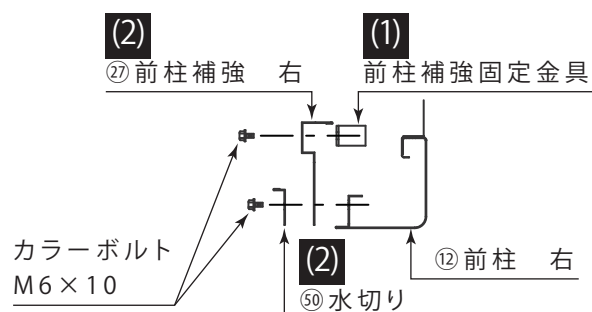
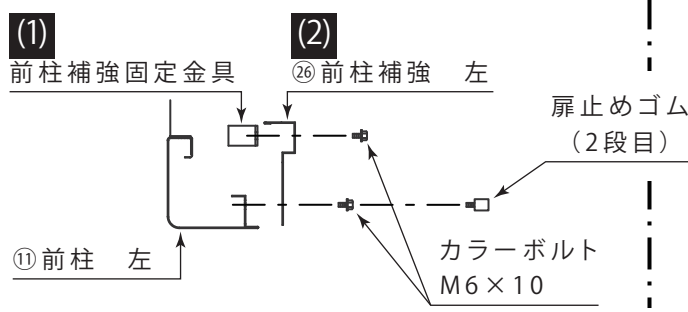
○ 完成後の扉の開き方向

※図はリコシスタ

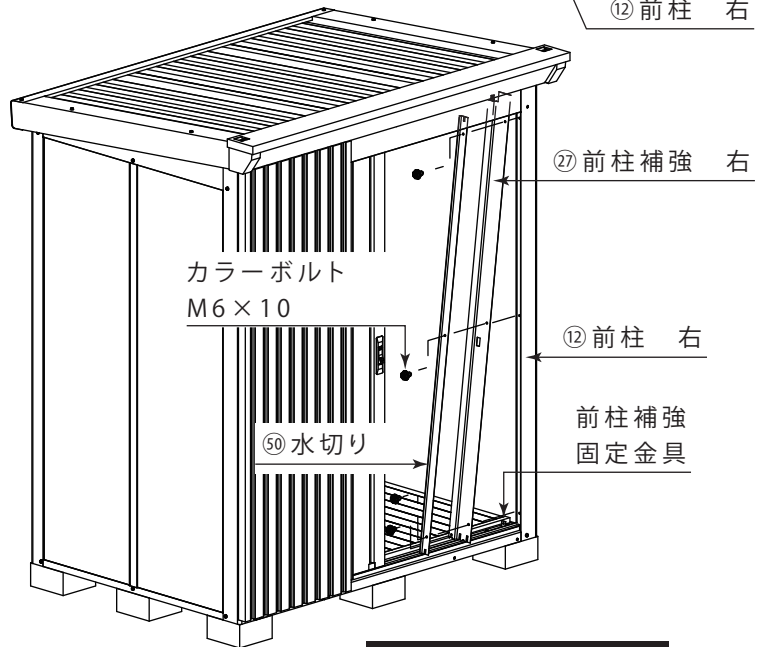
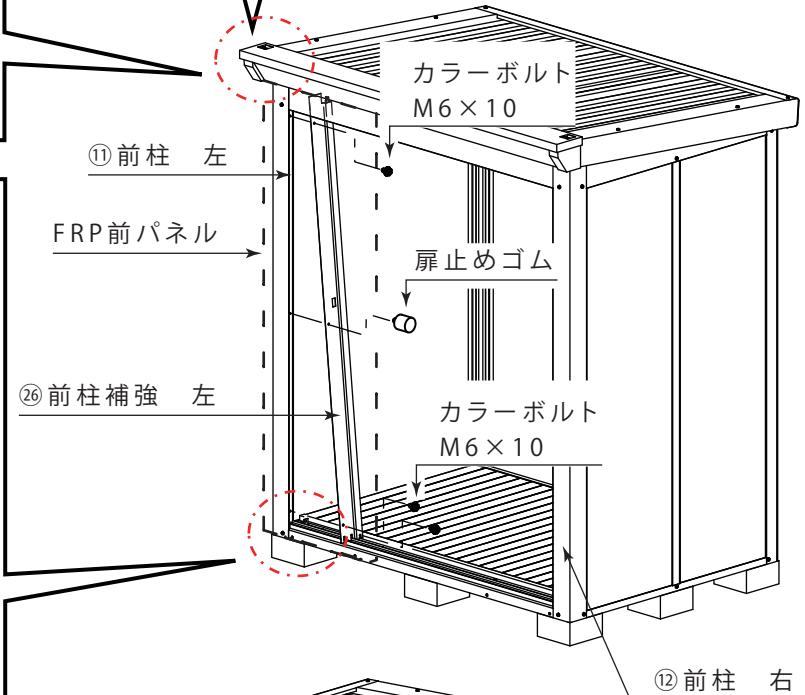
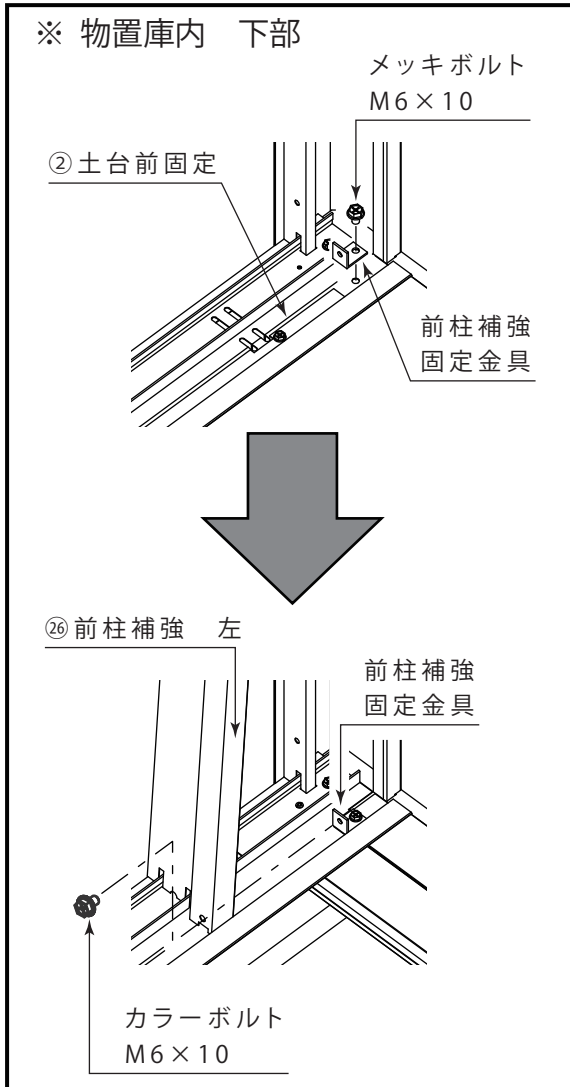
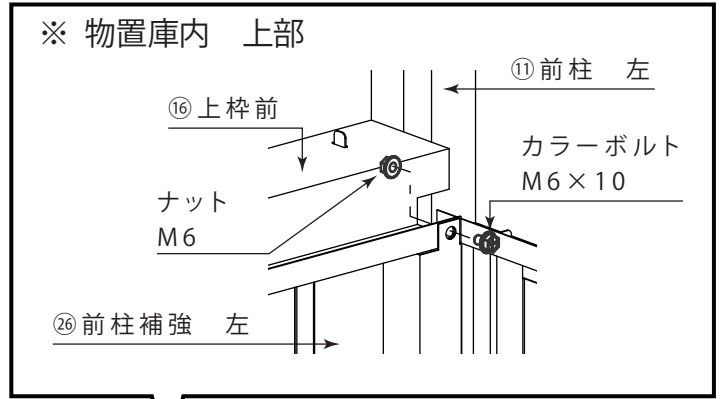
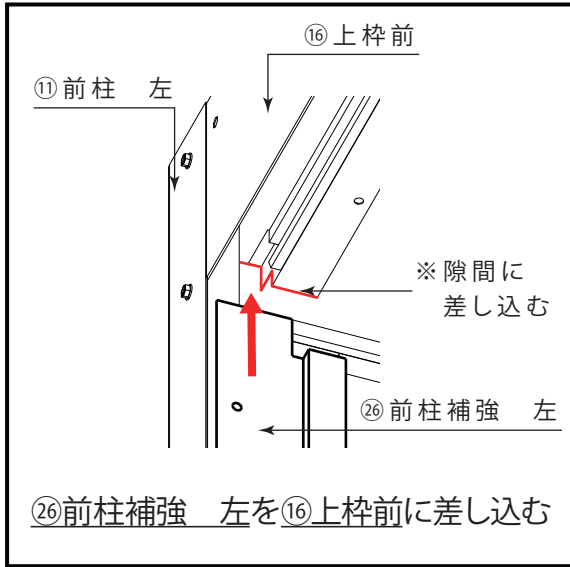
○ 左開きの場合



○ 右開きの場合



# 20-② 柱補強の組立



**本締め**

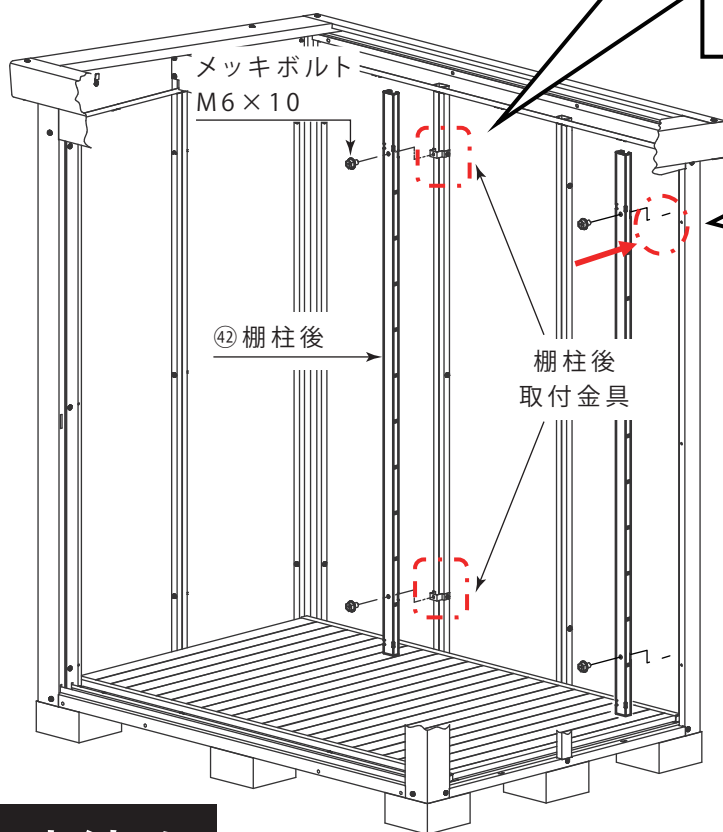
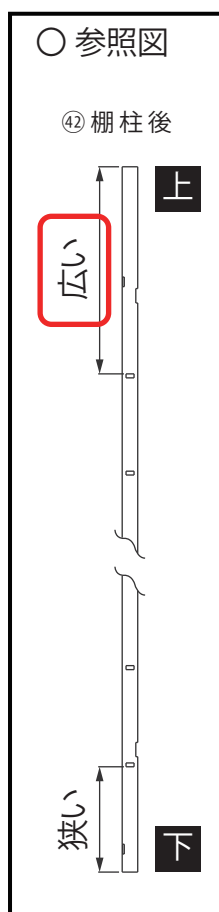
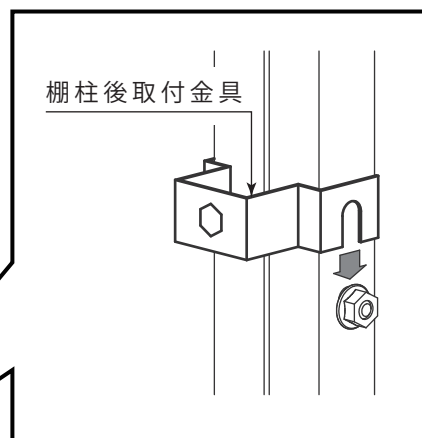
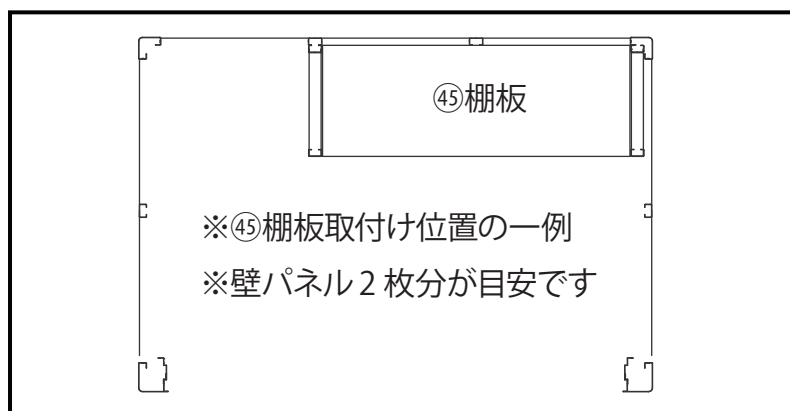
※図はリコシスタ  
※図は右開きの場合

# 21-① 棚柱・棚板の組立

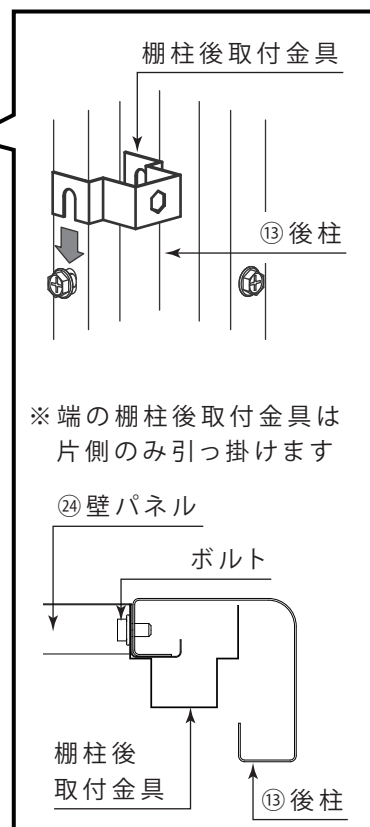
- (1) 棚板後取付金具を②④壁パネルに取付けます。  
 ※②④壁パネルを固定しているボルト・ナットを使用します。一度緩めてください。
- (2) ④②棚柱後を棚柱後取付金具に取付けます。  
 ※④②棚柱後には上下勝手があります。  
 角穴の位置で確認してください。(下記参照図)

使用部品

番号	部品名称	数量
④②	棚柱後	2
④③	棚柱枠	4
④④	棚柱前	2
④⑤	棚板	2
部 品 箱	棚柱後取付金具	4
	棚受け金具	8
	メッキボルト M6×10	8

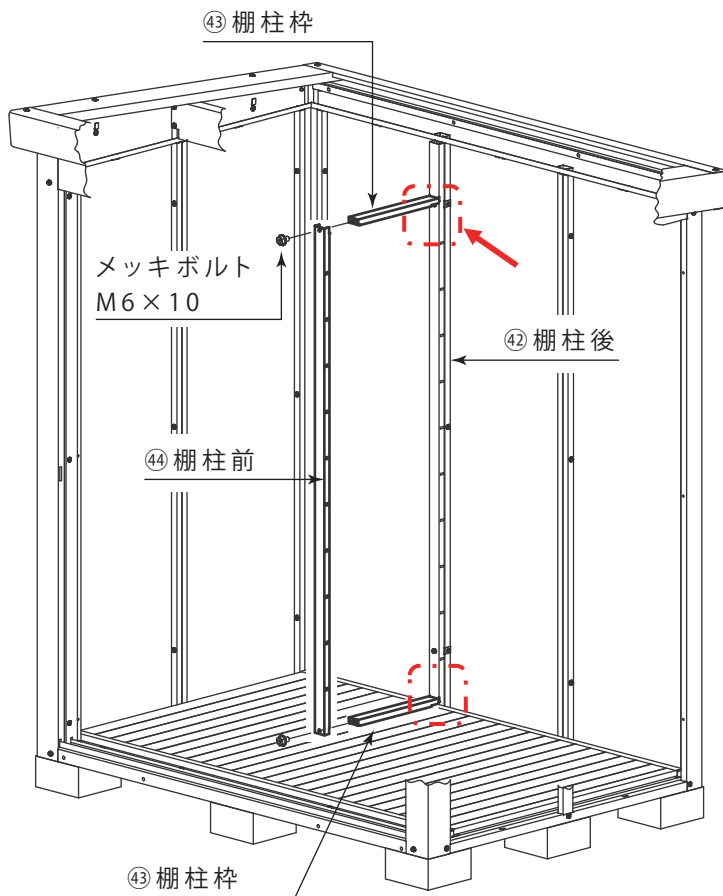


**本締め**



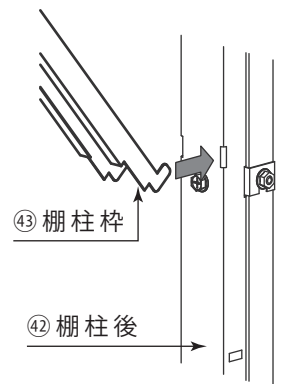
## 22-② 棚柱・棚板の組立

- (3) ④③棚柱枠を④②棚柱後の各穴に差し込むように取付けた後、④④棚柱前を④③棚柱枠に取付けます。  
④④棚柱前には上下勝手はありません。

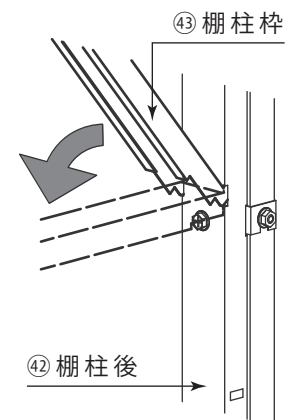


○ 参照図

手順1：  
棚柱枠を棚柱後の  
角穴に差し込む



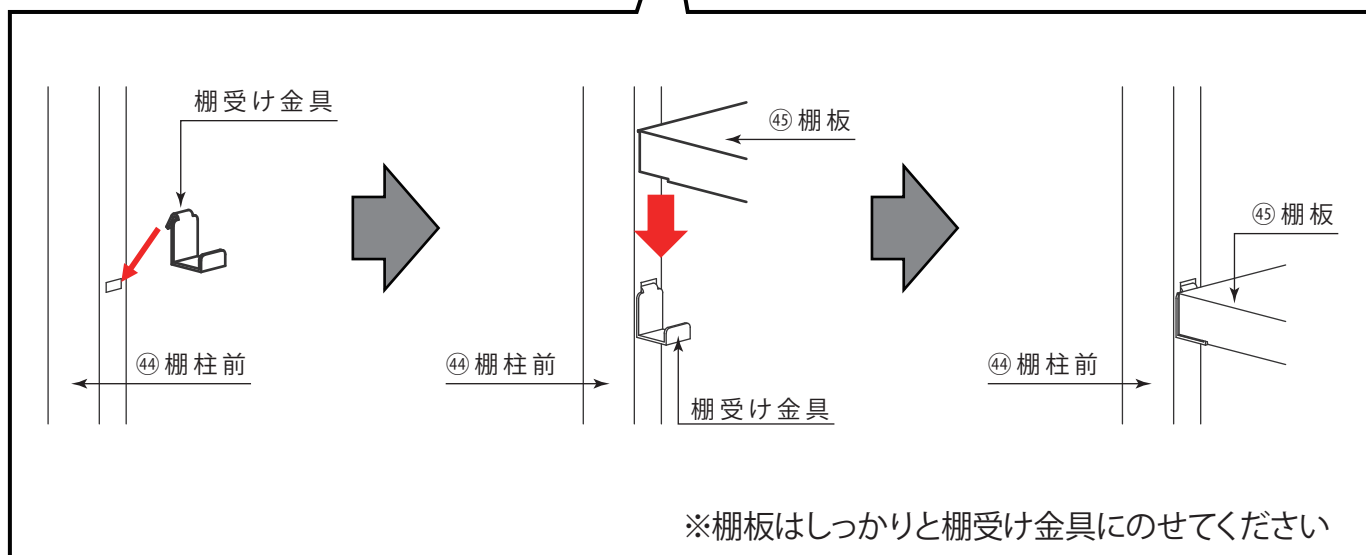
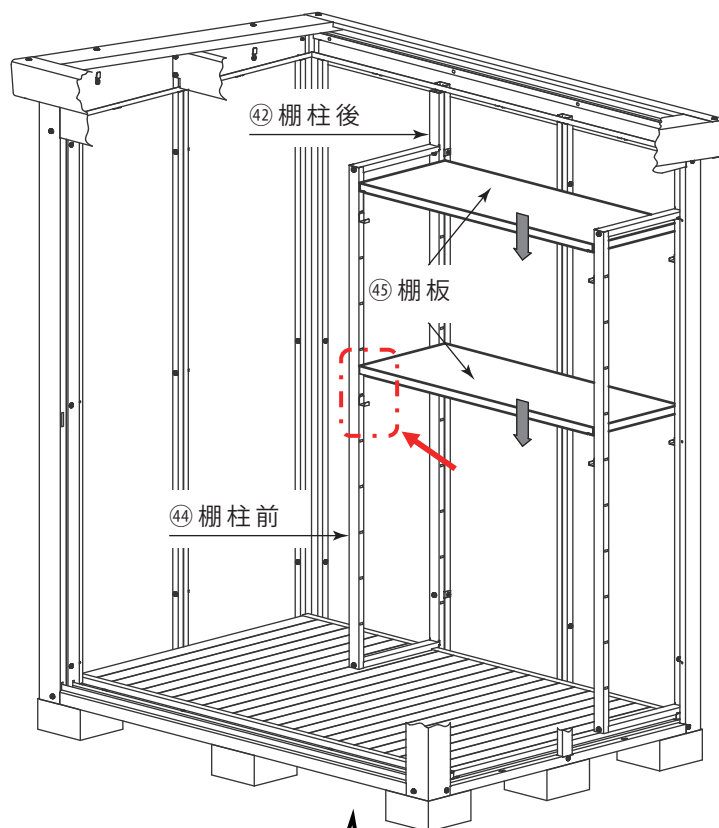
手順2：  
棚柱枠を下へ  
倒します



本締め

## 22-③ 棚柱・棚板の組立

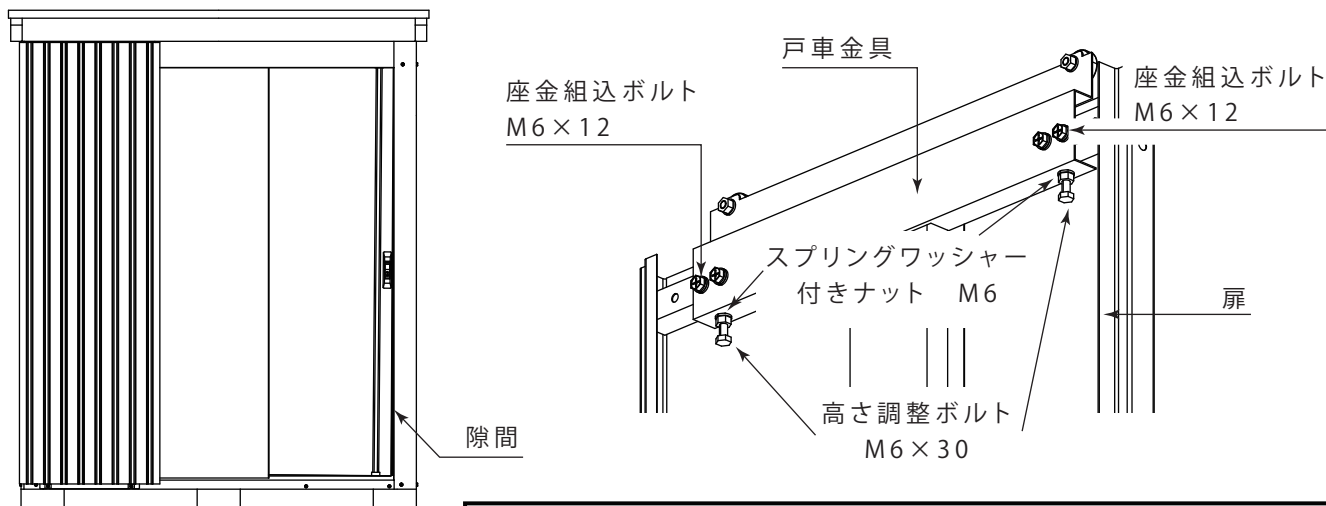
(4) ④②棚柱後、④④棚柱前に棚受け金具を取付けて、④⑤棚板をのせます。



## 23-① その他

(1) 扉を閉めた状態で柱と扉に隙間ができる場合は、

手順 10：後扉の組立・手順 11：前扉の組立を参照し扉の高さ調整を行ってください。



※図はリコシスタ

※図は右開きの場合

### <扉の高さ調整について>

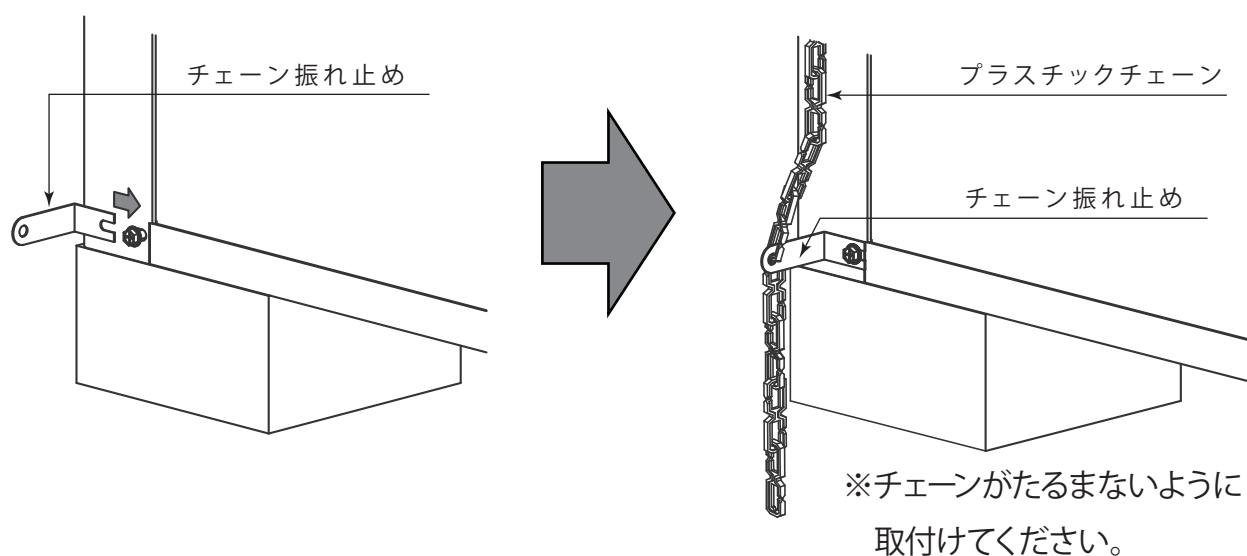
1. 物置庫内より、戸車金具の座金組込ボルトを緩めます。
2. 高さ調整ボルトのスプリングワッシャー付きナットを緩めます。
3. 柱に対して平行になるように  
高さ調整ボルトを締め込み(または緩め)ます。
4. 調整後、戸車金具の座金組込ボルトを締め込みます
5. 高さ調整ボルトのスプリングワッシャー付きナットを  
しっかりと締め込みます。

※高さ調整ボルト： 締め込む→上がる、 緩める→下がる

(2) プラスチックチェーン側の後柱のボルトを緩めて、  
チェーン振れ止めを取付けます。

### 使用部品

番号	部品名称	数量
部品箱	チェーン振れ止め	1

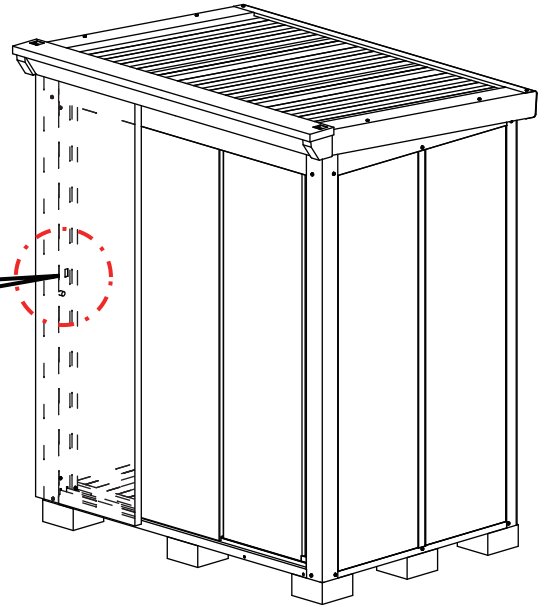
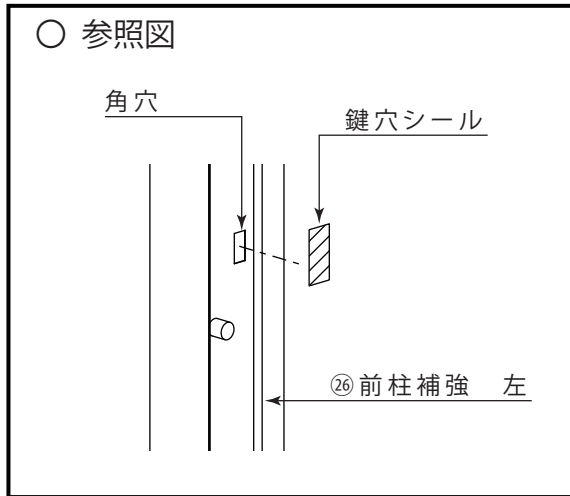


## 23-②その他

(3) 開口部とは逆側の前柱補強にある角穴に鍵穴シールを貼ってください。

※右開きの場合は②⑥前柱補強 左に貼付けます。

左開きの場合は②⑦前柱補強 右に貼付けます。



※図はリコシスタ

※図は右開きの場合

### 工事店様へ

- ◆改造、変更はしないでください。
- ◆取付け終了後、製品が確実に固定されていることをご確認ください。