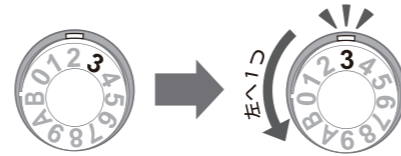
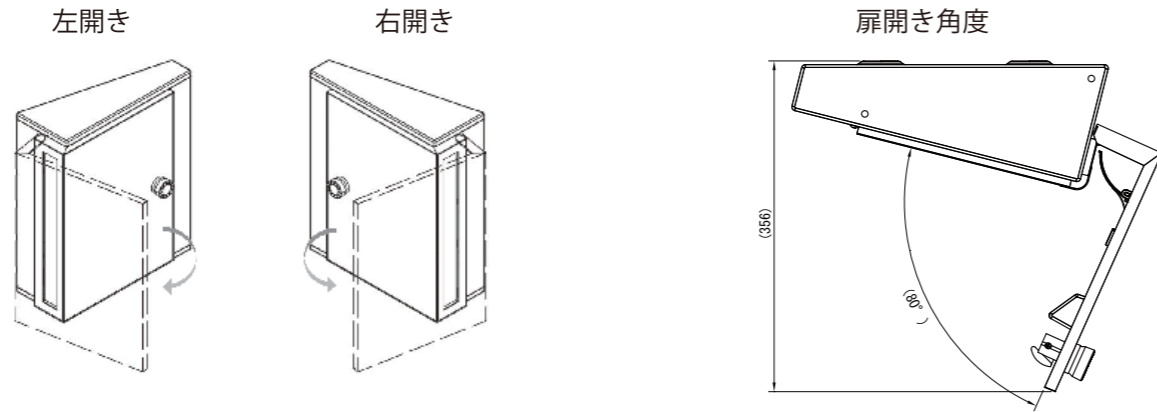


ダイヤル錠の開錠について

- 納品時は扉が開くことを防ぐため、ダイヤル錠を右に1つ回しています。施工時に扉を開く際は、ダイヤル錠を左に1つ回して開錠してください。
- 上記の方法で開錠ができなかった場合は、ポスト内部に貼られている開錠番号のとおり回して開錠してください。

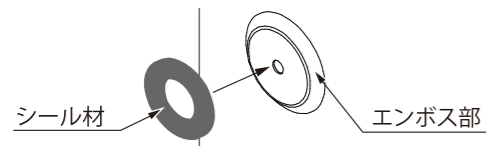


本製品は左開き、右開きどちらでも設置可能です。製品取付後、付属のスノコを底面に設置してご使用ください。また、扉は80度までしか開かない構造となっております。無理に開くと破損の原因となりますので、過剰な力を加えないでください。

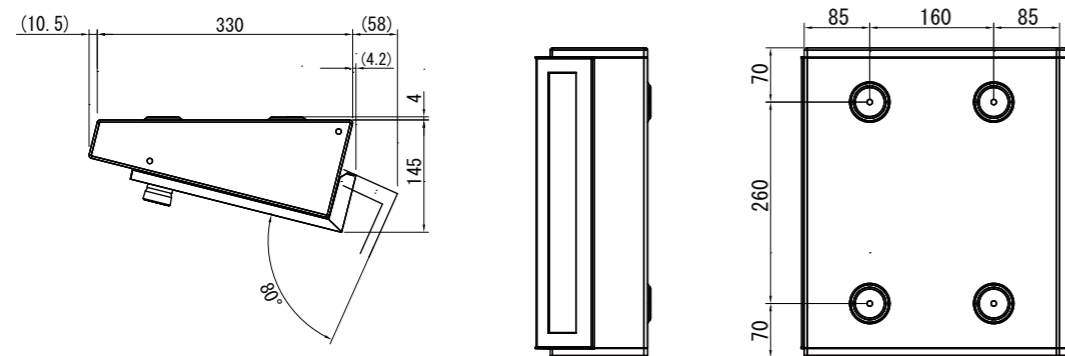


取付方法 ~単体設置する場合~

- ①取付向きを確認し、**底面となる面に水抜き穴をあけます。**右図の矢印の位置にノックアウト穴があります。ポンチ等を当てハンマーで叩き、穴をあけてください。
△ポンチ等で使用の際は製品本体に傷を付けないようご注意ください。
△設置時の天面側には、ノックアウト穴を開けないようご注意ください。
- ②背面のエンボス部にシール材を貼り付けます。シール材の両面テープはくり紙をはがし、製品背面のエンボス部に貼り付けてください。(4カ所)
△雨水侵入防止のため、忘れずに貼付ください。

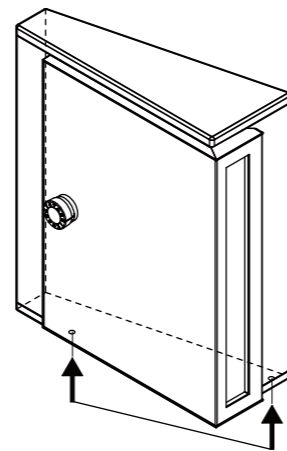


- ③取付面に下穴を加工します。取付面に下図の寸法で、φ8 深さ 55 mmの孔をあけ、樹脂プラグを打ち込みます。



- ④ビスで固定します。扉を開き本体の内側より、付属のビス・ワッシャーで固定してください。

ノックアウト穴 (底面にあける)

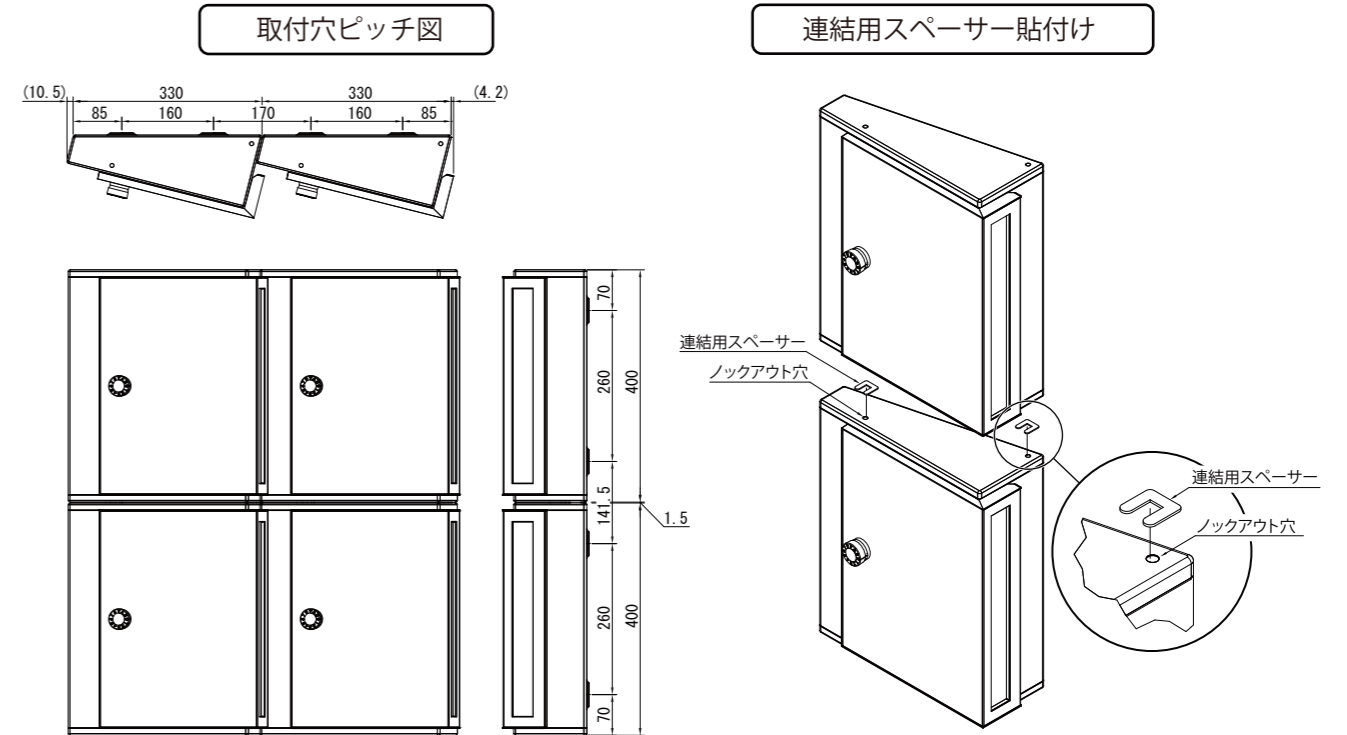


底面2カ所
ノックアウト穴をあけてください。

取付方法 ~集合設置する場合~

前ページ手順①、②までは同じです。

- ③連結用スペーサーの貼り付け
上下に並べて設置する場合は、必ず付属の連結用スペーサーをご使用ください。(連結用スペーサーを使用しないと本体内部に浸入した雨水を排出できず、郵便物が濡れる恐れがあります。)
連結用スペーサー貼付図を参考に天面の**ノックアウト穴を囲うように貼付け**てください。
- ④取付面に下穴を加工します。
取付面に下図のピッチ寸法でφ8 深さ 55 mmの孔をあけ、樹脂プラグを打ち込みます。



- ⑤ビスで固定します。扉を開き本体の内側より、付属のビス・ワッシャーで固定してください。

スノコの設置方法

- ①スノコ用クッションを製品本体底面に貼り付けてください。
※ポスト製品本体の水抜き穴及びスノコの丸穴に干渉しないようご注意ください。
- ②スノコの向きを合わせ、製品内に設置してください。
スノコに表裏はありません。ポストの設置向きに合わせてご使用ください。

