

取扱説明書



エイジング ケアコート セット アルファウッド用

このたびは Dea's Garden 製品をお買い上げいただき、ありがとうございます。
本製品を安全に、また正しくご使用頂くために、取扱説明書をよくお読みください。

安全上のご注意

◆お使いになる人や他の人への危害、財産の損失を未然に防止するため、必ずお守りください。

⚠警告 「死亡または重傷などを負う可能性が想定される」内容です。

〈安全対策〉

- ◆取扱説明書の内容をよく確認し、全ての安全注意事項をご理解いただいた上で取扱いを開始してください。
- ◆熱/火花/裸火/高温などの着火源に近づけないようにしてください。
- ◆必要時以外は容器を密閉してください。
- ◆静電気放電に対する措置を講じてください。
- ◆粉塵/煙/ガス/ミスト/蒸気/スプレーを吸入しないようにしてください。
- ◆取扱い後は手洗いうがいを念入りに行ってください。
- ◆この製品を使用する際は、飲食及び喫煙を行わないでください。
- ◆屋外または換気のよい場所でのみ使用してください。
- ◆保護手袋、保護衣、保護メガネ、保護面などの個人用保護具を着用してください。

〈応急措置〉

- ◆皮膚に付着した場合、多量の水で洗浄してください。
- ◆皮膚または髪に付着した場合、ただちに汚染された衣類を全て脱いでから、多量の水で洗浄してください。
- ◆吸入した場合、空気の新鮮な場所に移し、呼吸しやすい姿勢で休息させてください。
- ◆眼に入った場合、水で数分間注意深く洗浄してください。また、コンタクトレンズを着用していて、容易に外すことができる場合は外してください。
- ◆ばく露または、ばく露の懸念がある場合は医師の診断/手当を受けてください。
- ◆皮膚刺激が生じた場合、医師の診断/手当を受けてください。
- ◆眼の刺激が続く場合、医師の診断/手当を受けてください。
- ◆汚染された衣類を再度着用する場合は、念入りに洗濯を行った上で着用してください。
- ◆火災の場合は、消火時に炭酸ガスもしくは泡、または粉末消火器を使用してください。

⚠注意 「傷害を負う可能性または物的傷害のみが発生する可能性が想定される」内容

〈貯蔵、保管〉

- ◆換気の良い涼しい場所で保管してください。また、容器は密閉してください。
- ◆保管場所は施錠してください。
- ◆使用期限はご購入後6ヶ月です。上記の保管方法にもとづいて保管してください。
- ◆40℃以上になる場所や、直射日光が当たる場所では保管しないでください。

〈廃棄上の注意〉

- ◆内容物及び容器は都道府県知事の許可を受けた専門の廃棄物業者に業務委託してください。

梱包明細表

内容物	内容量/数量
エイジング ケアコート アルファウッド用 A液	500ml
エイジング ケアコート アルファウッド用 B液	170ml
エイジング ケアコート アルファウッド用 シンナー	250ml
スポンジ コテバケ	1
平筆	1
取扱説明書	1

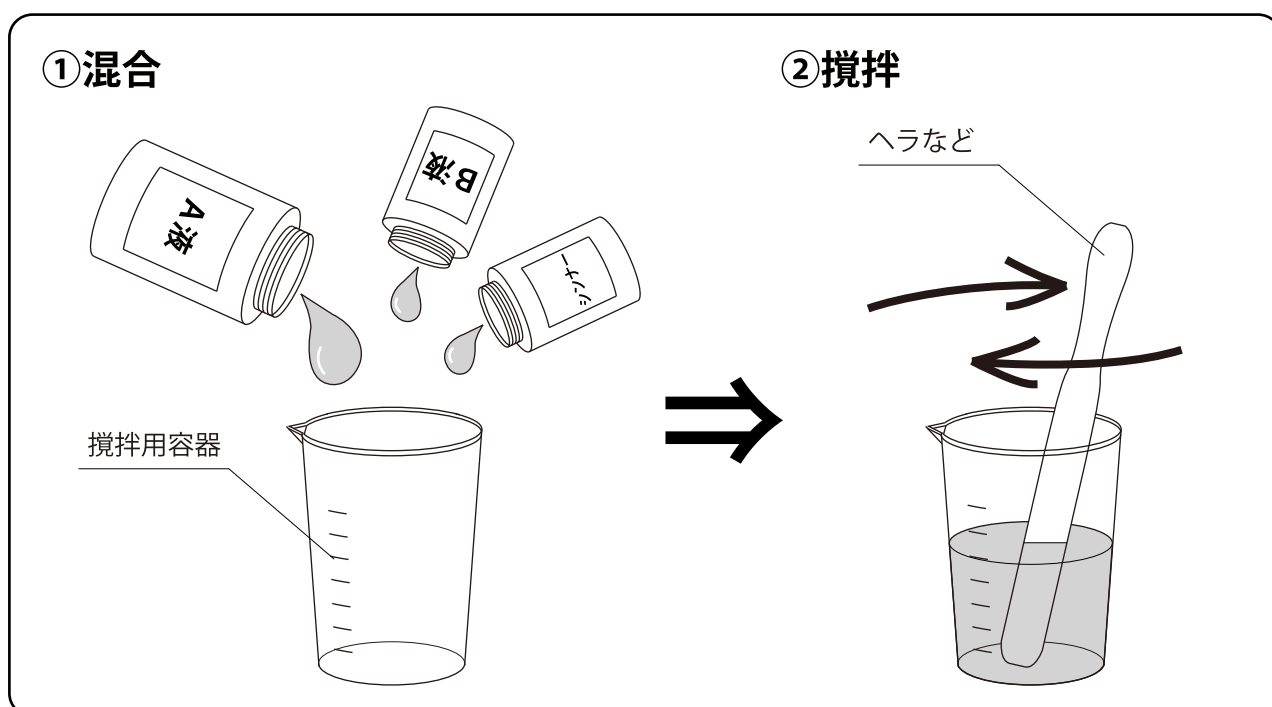
使用方法

1 下準備

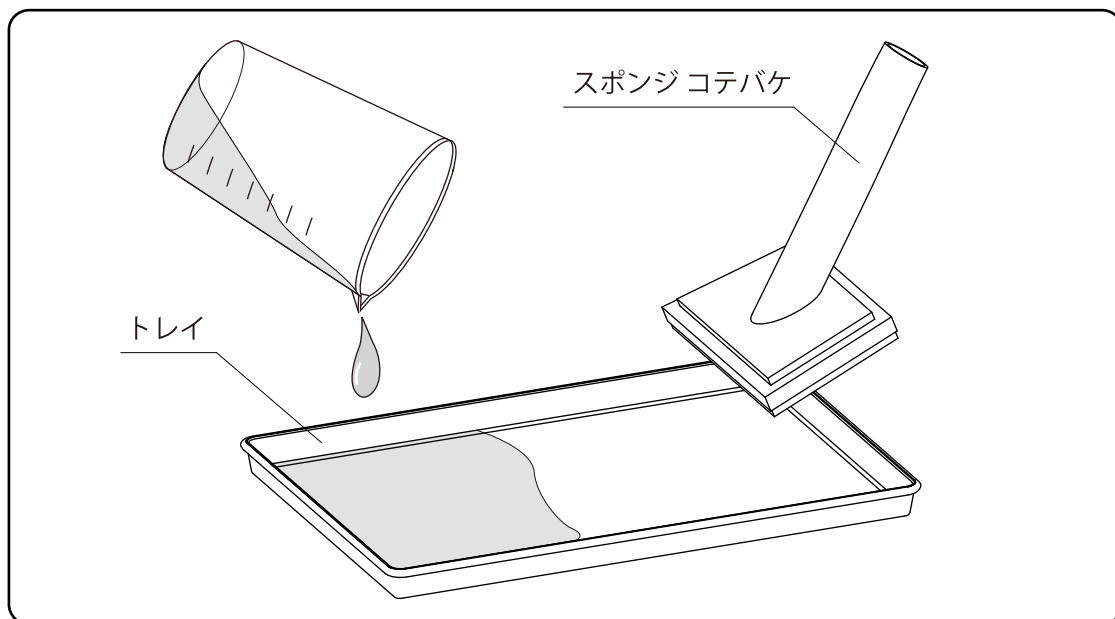
- (1) 水洗いで、塗布するアルファウッドの汚れを落とします。
必要に応じて薄めた中性洗剤をご使用いただくこともできます。その場合は十分に洗剤を水で洗い流してください。
- (2) 塗布するアルファウッドを十分に乾燥させます。
- (3) ケアコートを塗布しない部分や、フェンス下部の滴が落ちる場所には、マスキングテープやビニールシートなどで養生を行います。周囲の植栽にも保護シートを被せてください。

2 塗料の混合

- (1) A液とB液、専用シンナーを規定の割合で混合し攪拌します。
 - ※ 混合比は、**A液：B液：シンナー = 3：1：1**です。粘度調整はシンナーの増減で行ってください。（粘度調整のためシンナーは多めに入っています。）
 - ※ 夏場など気温が高いときはシンナーの量を増やして液剤の乾燥を遅らせてください。
 - ※ A液とB液を全量使用した場合、アルファウッド（120幅×2,393長）約22枚（表裏、側面）を塗布することができます。（㎡数で表すと約13～14㎡が目安となります。）
 - ※ 混合後の使用可能時間は6時間（20℃）ですが、出来るだけ速やかに使い切るようにしてください。なお混合後の保管は出来ませんので、必要量のみを混合してください。



(2) 混合した塗料を「スポンジ コテバケ」が収まる大きさのトレイ等に移します。



3 塗料の塗布

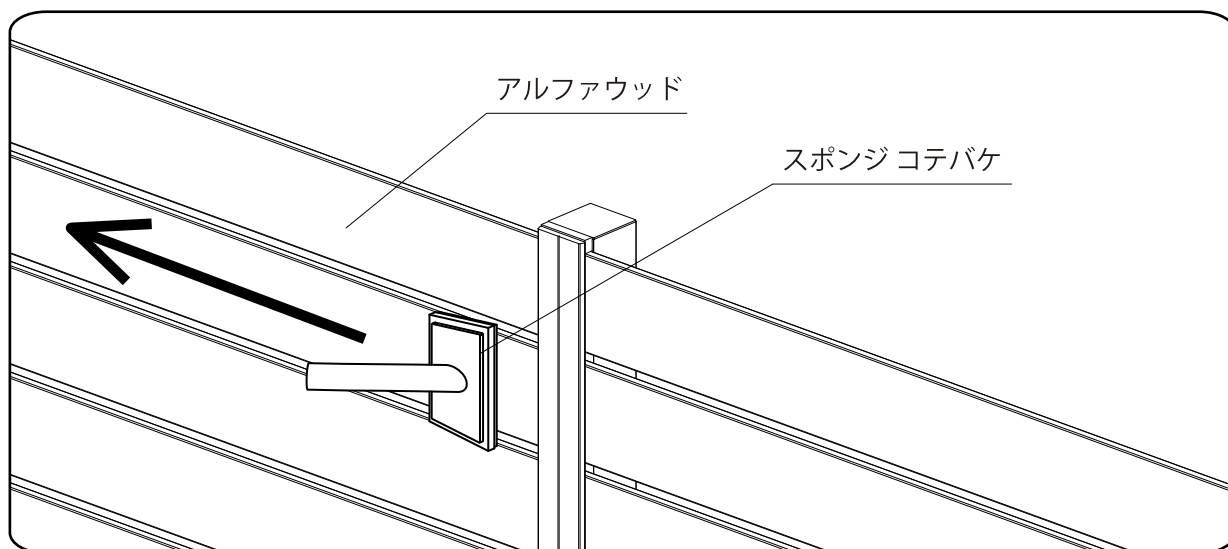
(1) 同梱されている「スポンジ コテバケ」を使用し、アルファウッドの木目方向に沿ってケアコートを塗布します。

※ コテバケを使用する際は同一方向に間を置かずに1～3回塗りで仕上げてください。

何度も繰り返すと塗料粘度が上がり、コテ跡が残って塗布面が綺麗に仕上がりにません。

※ 夏場など塗料が硬く、塗りにくい場合は専用シンナーで薄めてください。

※ 板材の側面や入り隅など、コテバケで塗れない部分は平筆を使用してください。



4 乾燥

(1) 塗布面を乾燥させます。外気温20℃で指触乾燥は10分、指圧乾燥は8時間、完全乾燥は24時間ですので塗装後24時間は水に触れないように養生してください。

(2) マスキング養生は、塗料塗布後30分以内に除去してください。完全硬化するとマスキングが除去しづらくなります。

有害情報



〈有害情報〉

- 引火性の高い液体及び蒸気 ●吸入すると有害 ●強い眼刺激 ●生殖能または胎児への影響のおそれ
- 臓器（腎臓、肝臓、呼吸器、中枢神経系）の障害 ●臓器（呼吸器、中枢神経系）の障害のおそれ
- 眠気または眩暈のおそれ ●長期にわたる反復ばく露による臓器（呼吸器、中枢神経系）の障害
- 水中生物に毒性 ●長期継続的影響によって水中生物に毒性

消防法等 表示一覧表

	A液	B液	シンナー
化学名	合成樹脂塗料	合成樹脂塗料	合成樹脂塗料用シンナー
成分	キシレン	トルエン	エチルベンゼン
	エチルベンゼン	キシレン	
	酢酸ノルマルブチル	エチルベンゼン	
消防法表示	第2石油類	第1石油類	第1石油類
	危険等級Ⅲ	危険等級Ⅱ	危険等級Ⅱ
	火気厳禁	火気厳禁	火気厳禁
	有機溶剤 第2種等	有機溶剤 第2種等	特別有機溶剤等

工事店様へ

- ◆本製品を本来の用途以外の目的で使用しないでください。
- ◆塗料の塗布は塗り残し等がございませんようご注意ください。



〒601-8317 京都市南区吉祥院新田式ノ段町45
 TEL 075-681-2891 FAX 075-662-1190
 株式会社 傳來工房

DSFR-MM2
2019.06A