



# ALUZERO

アルゼーロ

## 取付・取扱 説明書

ご使用前に必ずお読みください。

この説明書は「アルゼーロ」を安全に組立て、取扱うためのものです。説明書に従って組み立ててください。  
万一無視された場合、破損やけがの原因になることがあります。  
不明な点がございましたら、販売店にご相談ください。

**重要**

この警告/重要マークが付く説明内容については特に注意をしてください。ただし、この説明書のその他の説明が重要ではないということではありません。

この説明書は今後、必要な時のために大切に保管してください。

### ＜安全のための重要な説明＞



以下の部分にご注意ください。

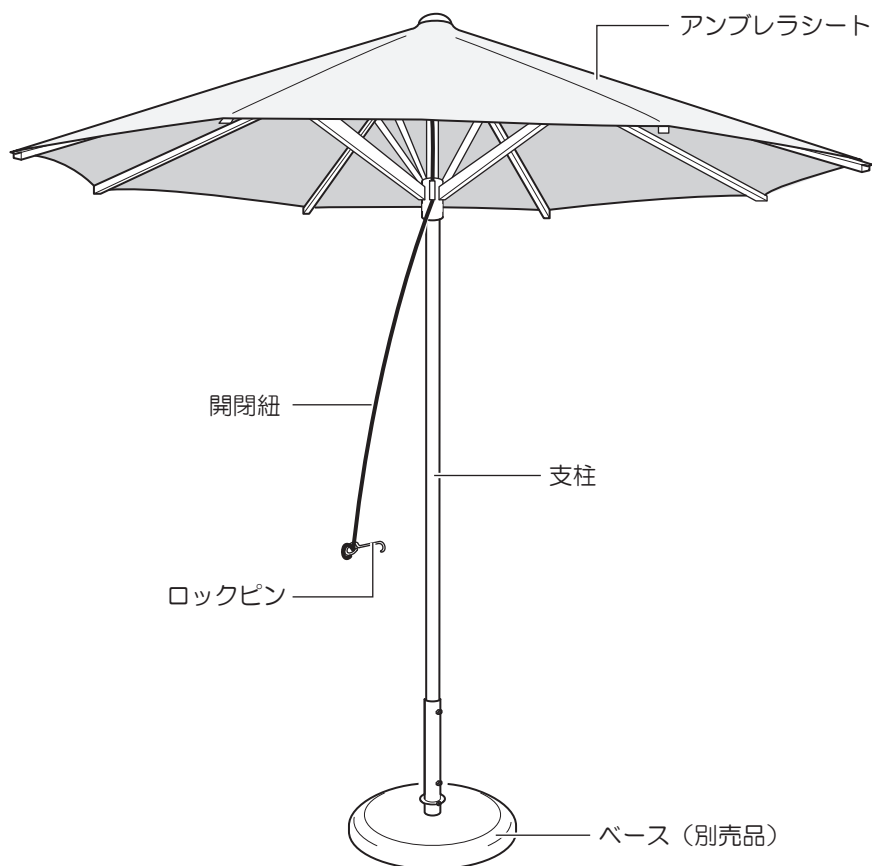
#### 1. 説明

「アルゼーロ」の組立て説明内容をよく読んで施工してください。説明内容にそって「アルゼーロ」の組立て施工をされなかった場合、けがや破損の原因になることがあります。安全にお使いいただくために、この説明書をよく読んでお使いください。

#### 2. 警告

この「アルゼーロ」は悪天候のための物ではなく、日よけ用の物です。強風・雷雨・豪雨や雪の時には、アンブレラシートを閉じてベースから取り外して移動させてください。また夜間やアンブレラシートを常に確認できない時にも、閉じてベースから取り外して移動させてください。

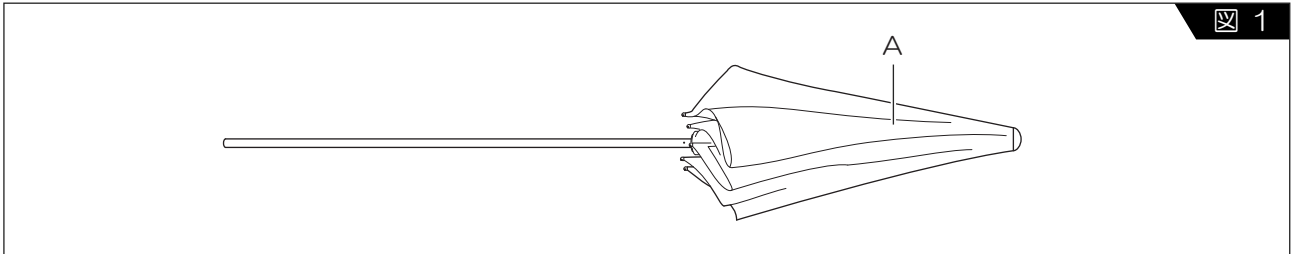
## 姿 図



## ＜組立て説明書＞

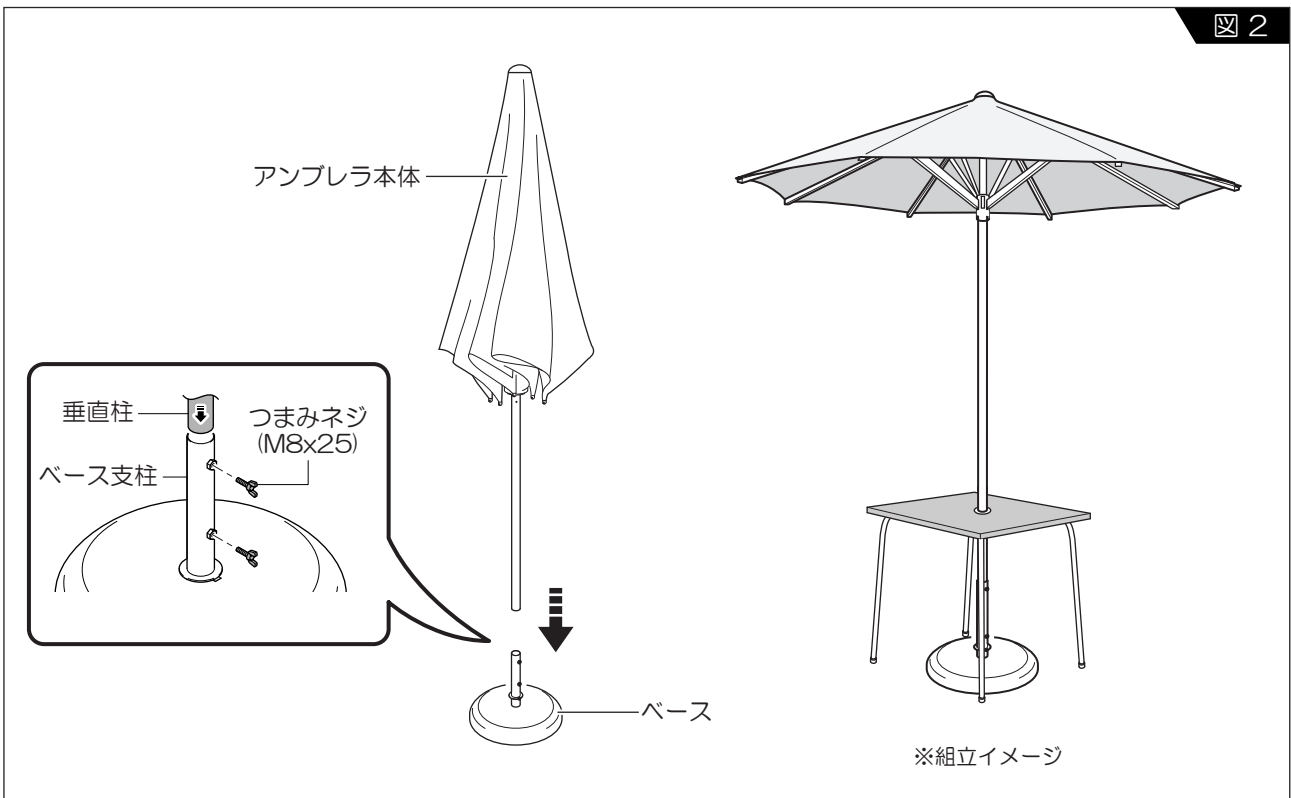
構成部品 (図1参照)

A アンプレラシート本体



構造の組立て (図2参照)

1. アンプレラ本体をベースに差込み、ベースの固定ネジを締めます。



**警告**

アンプレラとベースのみでの設置は行わないでください。必ず、テーブル等とセットでご使用ください。アンプレラの転倒など、思わぬ事故につながる恐れがあります。



**警告**

アンプレラベースは弊社製以外も使用可能ですが、ウェイト35kg以上のベースをご使用ください。



**警告**

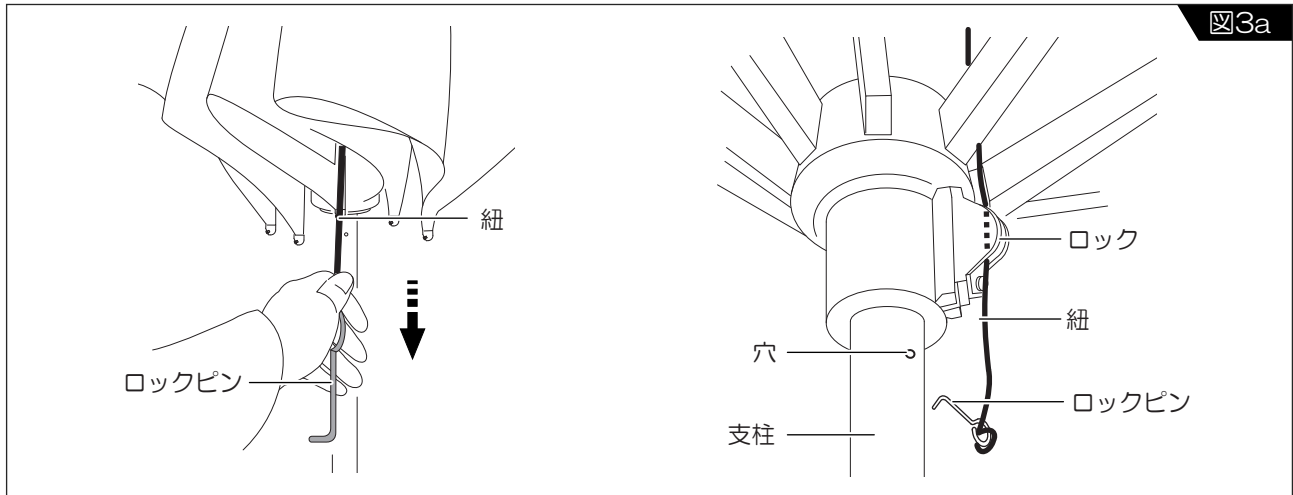
ベースの固定ネジは、確実に締めてください。

## ＜アルゼーロの使用法＞

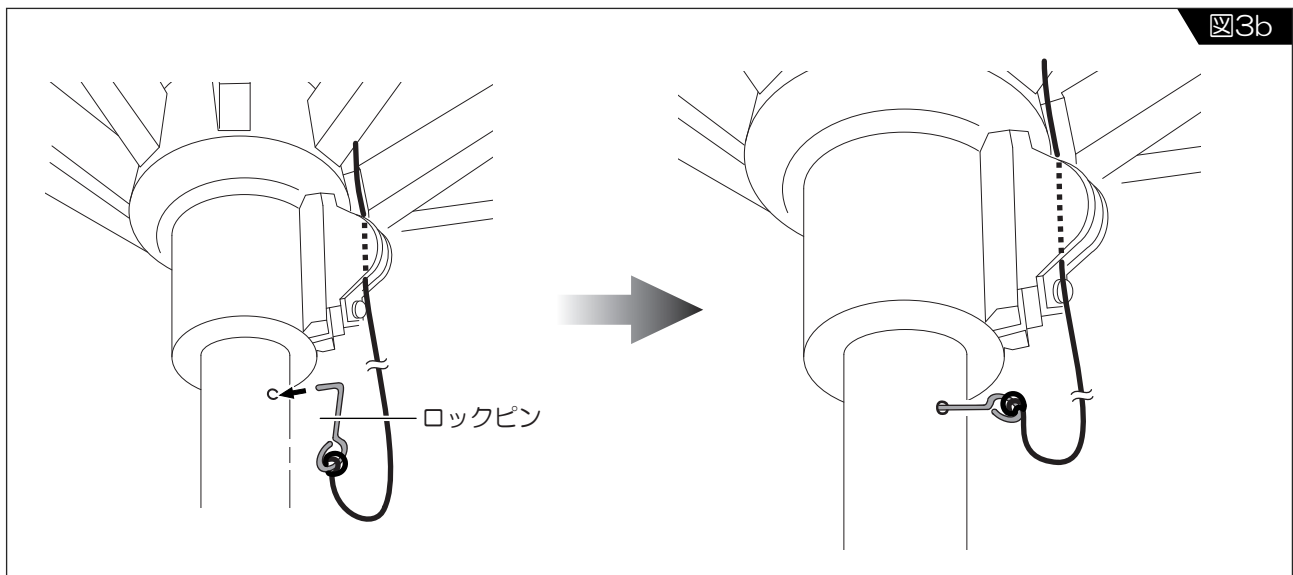
### アルゼーロの開閉方法（図3a、図3b参照）

アンブレラを開く時（図3a）

1. 紐を下へ引っ張ってください。（この時骨を手で開きながら紐を引くとスムーズに開きます）
2. アンブレラが開きましたら、紐をロックに入れます。



3. 支柱の上部の穴へロックピンを差し込んで固定してください。（図3b）
4. アンブレラを閉じる時はロックピンを外して紐をロックから外し、紐を引きながらゆっくり閉じてください。



#### 重要

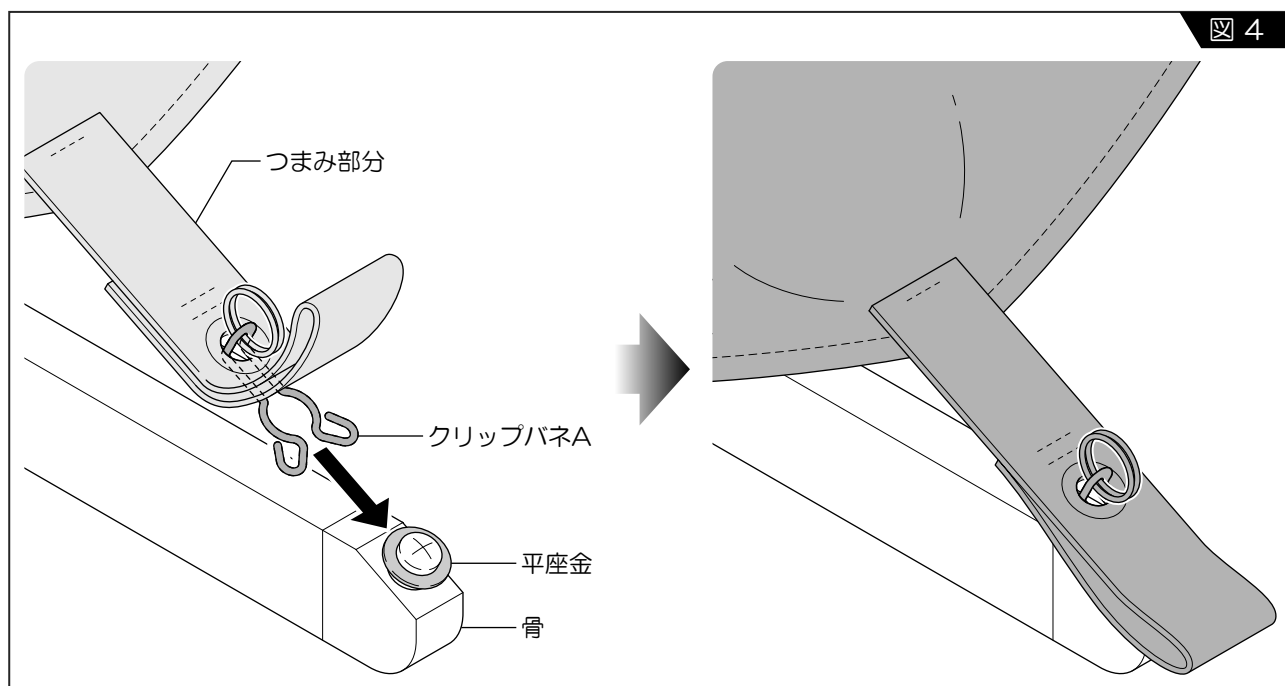
- ※ アンブレラシートを開く前に紐をはずして、両手で骨を少し広げてシートのねじれを直しておいてください。
- ※ 開いた後は安全のために必ず、ロックピンを支柱に差ししてください。

## ＜メンテナンスと保護＞

強風時、キャンバスが外れる構造となっています。

キャンバスが外れた場合は、以下の手順でキャンバスを組付けてください。

1. クリップパネAを、平座金の下に差し込みます。
2. 他の骨も同様に施工します。

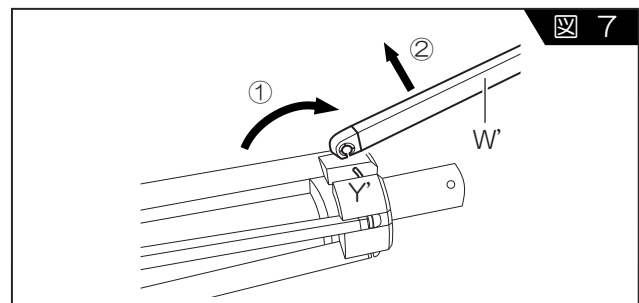
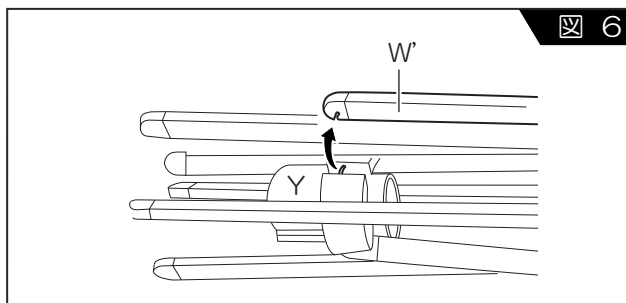
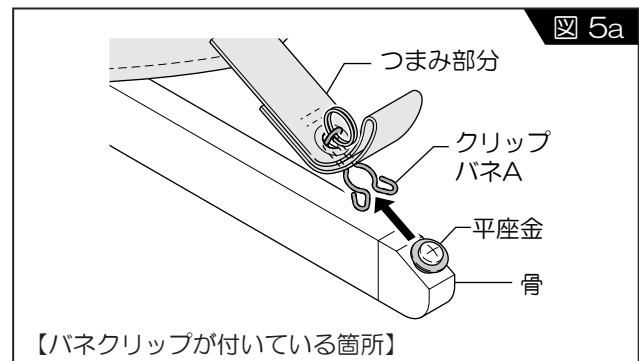
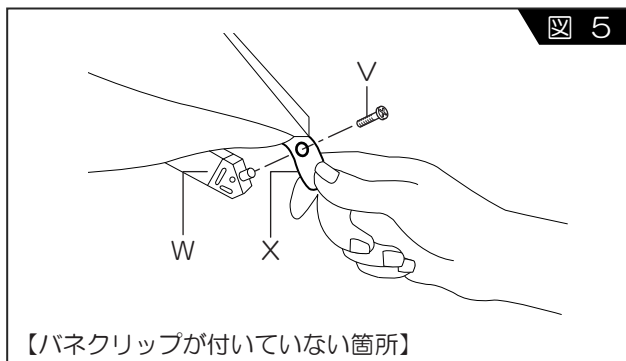
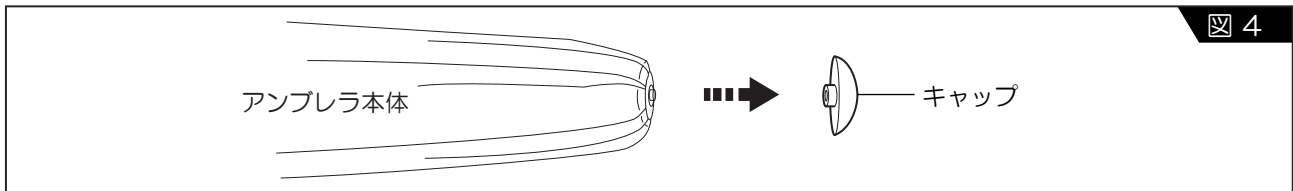


頻繁にキャンバスが外れるような場合は、パラソルを閉じてください。  
パラソルが破損する場合があります。

## ＜メンテナンスと保護＞

### アンブレラシート・骨の交換（図4、図5、図5a、6、7参照）

- ・アンブレラシートの交換は1～2の手順で行ってください。
  - ・骨の交換は1～5の手順で行ってください。
1. アンブレラ本体からキャップを外します。（図4）
  2. ビス（V）を外し、骨（W）からつまみ部分（X）を外します。（図5）
  3. 交換する骨（W'）を下部の輪形（Y）から、力を入れて上の方向に引き抜きます。（図6）
  4. 骨（W）を①のように180度回して、上先端部の輪形（Y'）から力を入れて②のように引き抜きます。（図7）
  5. 骨を交換し、前述工程をさかのぼり組み付けてください。



### シートの洗濯

1. アンブレラ本体からシートをはずしてください。
2. シートは最高30℃までのぬるま湯で、中性洗剤で手洗いをしてください。
3. シートを陰干して、充分乾かしてください。（アイロンは使用しないでください。）

### 季節の終わりの撤去と保管方法

- ・ 季節の終わりにアンブレラを撤去する際には、本体を濡らした布で拭いてからよく乾かしてください。



本体構造が完全な状態か確認をしてください。 部品の損傷を確認した場合には、購入先に必要な部品交換に関してのお問い合わせをしてください。

- ・ 上塗装がはげた場合には、補修してください。
- ・ 冬の期間中のアンブレラは乾燥した場所へ保管してください。



カビやさびによる損傷を防ぐためにも、アルゼーロを濡れた状態・湿ったままでの保管はさけてください。

## ＜アフターサービスについて＞

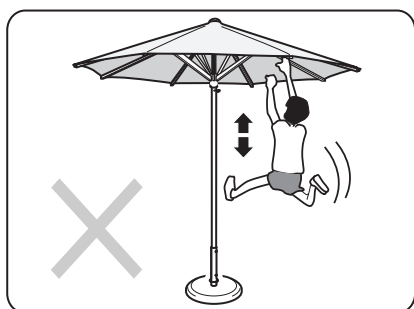
### アフターサービスについて

- ・ アフターサービスのご依頼・ご相談はお買い求めの販売店までご連絡ください。
- ・ お取り扱いまたはお手入れが適当でない為に生じた補修、および部品交換などは有償となる場合がございますのでご了承ください。
- ・ 製品の改良の為予告なく仕様を変更する場合がございますので、あらかじめご了承をお願いします。

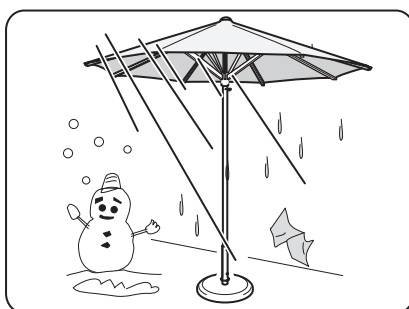
### その他

- ・ この商品は正しく取付け・ご使用になりませんと、大きな対物・人身事故につながるおそれがあります。取付け・ご使用の際には、この説明書を良くお読みいただき正しく使用してください。
- ・ この説明書に従わずお客様の不注意による商品故障・事故につきましては、弊社は責任を負いかねる場合があります。

### 製品使用上の注意事項



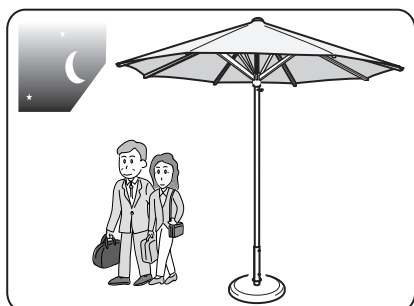
**警告** 支柱やアンブレラにぶら下がったり、本品に植木鉢等重いものを吊り下げないでください。



**警告** 強い風雨の時、積雪の際にはアンブレラを収納してください。



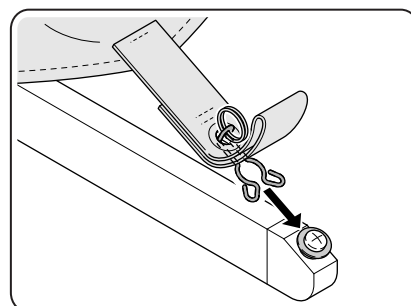
**警告** 化学薬品は変色などの原因となりますので、洗い流してください。また、独自の判断で本品の強度が落ちるような仕様の変更はしないでください。



**警告** 夜間や外出の際には、急な天候の変化により本品を破損する恐れがありますので、必ずアンブレラを収納してください。



**警告** アンブレラが凍結している場合は、解けるまで待ってから操作してください。またゴミ等がある場合は取り除いてください。



**警告** 風によりハネクリップが外れた場合は、図のように組付けてください。

**警告** 本製品を移動させる際は、台座から取り外してから移動させてください。

**警告** アンブレラに接触するような火気の使用を行わないでください。火災の原因になります。

■お問い合わせは